

부식환경하에서 음향방출신호 특성에 미치는 변형률속도의 영향

유 효 선 · 정 세 희*

전북대학교 공과대학 강사

*전북대학교 정밀기계공학과

Influence of Strain Rate on the Acoustic Emission Signal Characteristics in Corrosive Environment

Hyo-Sun You, Se-Hi Chung*

A Lecturer, Dept. of Engineering, Chonbuk National University

*Dept. of Precision Mechanical Eng., Chonbuk National University

초 록 본 연구에서는 부식환경하에서 bulging 시험동안 음향방출거동에 미치는 변형률속도에 대한 영향을 알아보았다. 시험에 사용된 변형률속도의 범위는 $4 \times 10^{-6} S^{-1}$ 에서 $1 \times 10^{-4} S^{-1}$ 까지이며, AE신호 특성을 평가하기 위해 사용된 인자는 AE hit수와 진폭으로 하였다. 시험결과, 변형률속도가 감소함에 따라 등가파괴변형률과 원주방향의 균열 길이는 감소하였으나, 파괴과정동안 총 누적 AE hit수와 평균진폭은 크게 증가하였다. 그리고 AE신호 특성치의 최대점은 시험전반부에 접근하였으며, 단위 등가파괴변형률당 평균진폭이 20dB 이상에서는 뚜렷하게 응력부식균열 현상을 관찰할 수 있었다. 또한 음향방출시험법은 변형률속도에 따른 재료의 응력부식균열 감수성 정도를 평가하는데 있어 그 적용 가능성이 있음을 알 수 있었다.

Abstract The study was performed to study the effects of strain rate on acoustics emission(AE) during bulging test in corrosive environment-synthetic sea water. The strain rates used were in the range $4 \times 10^{-6} S^{-1}$ to $1 \times 10^{-4} S^{-1}$ and the parameters used to evaluate AE signal characteristics were AE hit and amplitude. It can be observed that the cumulative AE hit and average amplitude during fracture process increase highly at decreasing strain rates while the equivalent fracture strain and the crack length of circumferencial direction become decrease. The peak point of AE signal characteristic parameters approach to the first half of test. When the average amplitude per unit equivalent fracture strain was above 20dB, it was definitely observed stress corrosion cracking phenomena. Additional, we knew that the AE test had the possibility to evaluate SCC susceptibility with various strain rates.

1. 서 론

응력을 받고 있는 재료의 미소변형(microscopic deformation)과 파괴(fracture)시에는 자발적으로 탄성파(elastic wave)의 음향방출(acoustic emission)이 일어난다¹⁾. 따라서 AE 기법은 재료의 변형 및 파괴를 연구하는데 있어 탁월한 기능을 지녀 많은 재료시험들과 함께 이용되어져 왔다. 이러한 여러 재료시험들 중 변형률속도에 따른 재료의 AE시험은 Caceres²⁾, Raj³⁾, Bilek⁴⁾ 그리고 Pawelek⁵⁾ 등의 연구자들에 의해 보고 되었는데, 이들의 연구 내용은 대부분 대기상태에 국한된 연구내용이

다. 한편, 부식환경에서 재료의 미시파괴거동 즉, 응력부식균열(stress corrosion cracking : SCC)거동에 대한 AE신호 특성에 대한 연구 논문은 Dunegan⁶⁾, Danial⁷⁾, Harbower⁸⁾, Friesel⁹⁾ 그리고 Bao¹⁰⁾ 등에 의해 보고되었는데, 이들은 고정된 어느 특정 변형률속도에서 재료의 미시파괴거동을 평가한 연구내용으로, 여러 변형률 속도에 따른 재료의 AE연구내용은 거의 찾아보기 힘들다.

한편, 일반적으로 AE시험의 평가인자로서는 AE신호의 발생거동인 hit수와 AE신호의 파형(waveform)에서 상승시간(rise time), 유지시간(duration), 진폭(amplitude), 실효전압

(rms voltage) 그리고 ringdown count와 AE energy 등을 들 수 있다¹¹⁾. 그러나 지금까지 변형률속도에 따른 재료의 AE시험에 관한 연구경향을 볼때 그의 평가인자는 대부분 ringdown count, 실효전압 인자에 국한된 결과이며, 시험방법에 있어 모두 인장시험을 통해 AE신호 특성을 평가하였다.

따라서 본 연구에서는 종래의 인장시험방법과는 다른 bulging시험인 소형편치(small punch : SP)시험법¹²⁾에 의해 부식환경하에서 AE신호의 발생거동인 hit수와 AE신호의 파

형에서 진폭인자를 이용하여 변형률 속도에 따른 AE신호 특성을 살펴보고자 한다. 그리고 이러한 시험결과로부터 변형률속도에 따른 재료의 응력부식균열 감수성 평가시 AE시험의 적용 가능성을 알아보하고자 한다.

2. 시험편과 실험방법

2-1. 시험편

본실험에 사용된 재료는 두께가 20mm인 HT80 강재로서 그 화학적 조성 및 기계적 성질은 Table 1과 같다. 시험편제작은 먼저

Table 1. Chemical composition and mechanical properties of steel used.

Chemical composition(wt. %)

Steel	C	Si	Mn	P	S	Cu	Ni	Cr	Mo
HT 80	0.11	0.2	0.7	0.003	0.003	0.2	0.7	0.48	0.39

Mechanical properties

Steel	Yield strength (MPa)	Tensile strength (MPa)	Elongation (%)
HT 80	794	834	30.0

준비된 압연강판에서 10×10mm의 단면을 갖는 각봉으로 기계가공한 후, 0.3mm의 절단원판(cut-off wheel)을 사용하여 시험편의 두께가 0.8~0.9mm가 되도록 절단한다. 이때 시험편의 가공경화를 막기 위해 충분히 절삭유를 공급하였다. 가공된 시험편은 #300~#1500번의 사포(emery paper)를 사용하여 습식연마한 후, 최종

적으로 SP시험편의 표준 크기인 10×10×0.5mm의 크기로 제작하였다. 이때 두께의 허용오차는 ±0.05mm로 하였다.

2-2. 실험방법

실험에 사용된 AE장비는 Physical Acoustic Corporation(PAC)사의 Locan AT AE 분석기를 사용하였다. AE신호는 Fig.1에 보여진 시

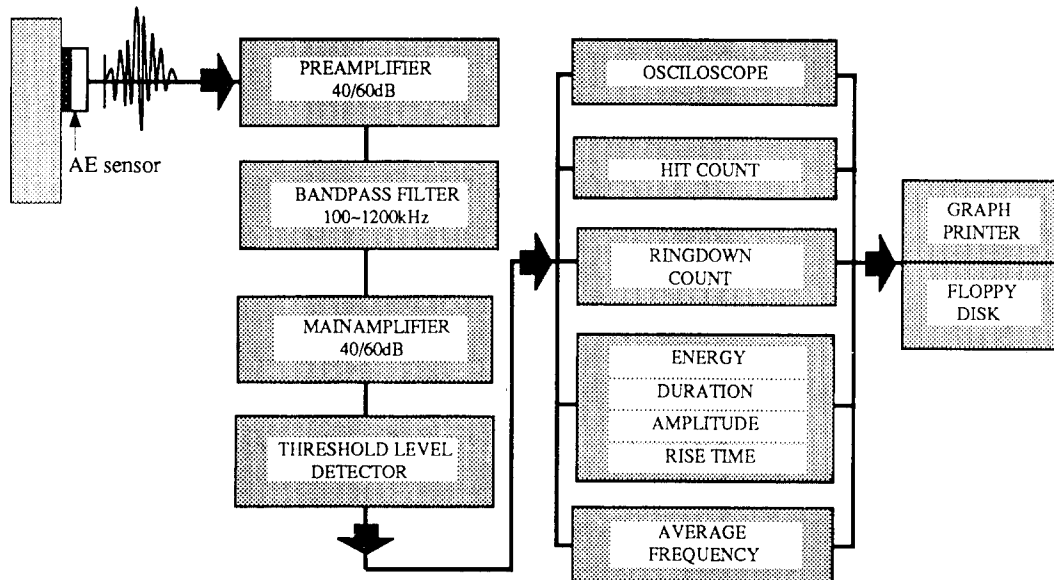


Fig. 1. Block diagram of the AE monitoring equipment set up.

스텝을 통하여 분석되어졌다. AE 신호검출에 사용된 센서는 중심 주파수범위가 100kHz~450kHz인 광대역 주파수범위(50kHz~1200kHz)를 감지할 수 있는 압전형변환기를 사용하였다. 센서에서 감지된 신호는 전치증폭기(pre-amplifier)에서 잡음(noise) 제거를 위해 100kHz~1200kHz의 대역통과여파기(bandpass filter)를 통과시킨 후 40dB증폭하여 AE 분석장치에 입력되었다. 입력된 AE신호는 다시 40dB증폭시킨 후 100kHz~1200kHz의 필터링 하였다. 그리고 AE시험의 초기전압(threshold voltage: V_{th})은 주위의 잡음 level을 고려하여 71dB(3.55mV)로 설정하였으며, AE신호의 최적 검출을 위해 hit definition time(HDT)인 dead time은 600 μ s로 설정하였다. AE센서의 부착은 시험편과 상부다이의 사이에 그리고 상부다이와 센서사이에 고진공 그리스(high vacuum grease)를 바른 후, 시험지그의 상부다이(upper die)측면에 클램프(clamp) 및 토오크렌치를 사용하여 일정한 토오크(0.64N·m)로 부착시켰다.

Fig. 2는 SP시험장치를 나타낸 그림으로 SP시험은 저변형률시험기(용량 2ton)를 사용하여 시험편의 상부에 여러 부하속도로 하중을 가하였다. 실험에 채택된 부하속도는 3×10^{-3} ,

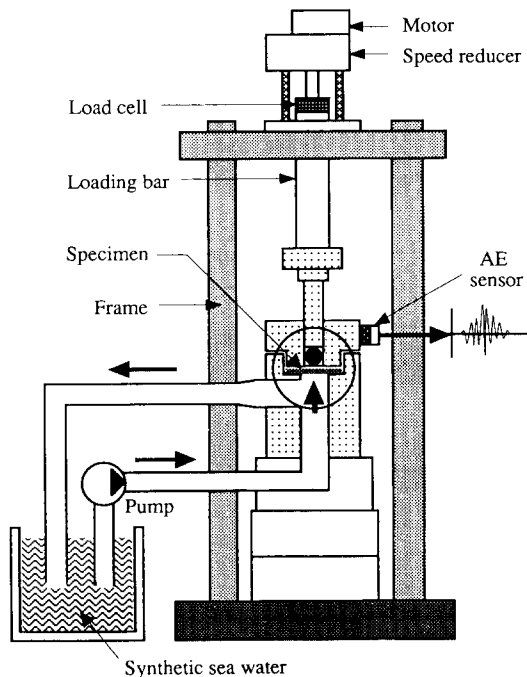


Fig. 2. Schematic diagram of bulging-SP equipment used.

1.2×10^{-3} , 5×10^{-4} , 3×10^{-4} 그리고 1.2×10^{-4} mm/min의 속도로 하였다. 이때 미소시험편에서 변형률속도는 시험편의 두께인 0.5mm를 표점길이(gauge length)로 하여 1×10^{-4} , 4×10^{-5} , 1.6×10^{-5} , 1×10^{-5} 그리고 4×10^{-6} S^{-1} 로 산출하였다.

부식환경은 ASTM-D1141¹³⁾에 따라 제조된 pH8.2의 표준 인공해수(synthetic sea water: SSW)로 하였으며, 인공해수의 순환속도는 대기 개방상태에서 50ml/min의 일정한 속도로 순환시키면서 자연부식전위(E_{Corr})에서 실험을 행하였다. 이때 인공해수의 총량은 30 l이며, 해수온도는 $22 \pm 2^\circ C$ 로 유지하였다. 또한 부식환경하에서 변형률속도에 따라 파단된 시험편들을 거시적, 미시적 파면 그리고 파괴거동과 AE신호 특성과의 상호관계를 알아보기 위해, 주사전자현미경(scanning electron microscope: SEM)을 이용하여 관찰하였다.

3. 실험결과 및 고찰

3-1. 변형률속도에 따른 파괴거동

Fig. 3은 변형률속도 1×10^{-4} , 4×10^{-5} , 1.6×10^{-5} , 1×10^{-5} 그리고 4×10^{-6} S^{-1} 에서 얻은

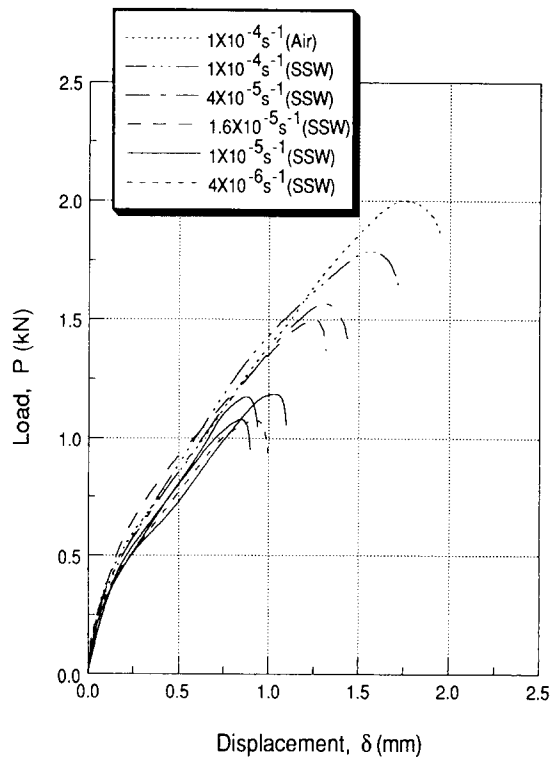


Fig. 3. Effect of various strain rates on the fracture behavior in air and SSW environment.

대기상태 및 SSW 환경하에서의 대표적인 하중-변위곡선들이다. 그림에서 보는 바와 같이 부식환경하에서는 변형률속도가 감소함에 따라 시험재의 하중-변위거동은 크게 저하하다가 변형률속도 1×10^{-5} 와 $4 \times 10^{-6} \text{S}^{-1}$ 에서는 거의 같은 파괴거동을 보이고 있다. 즉, 이러한 시험결과로부터 부식환경에서 시험재의 변형률속도는 응력부식균열거동과 매우 밀접한 관계가 있음을 알 수 있다. 이러한 파괴거동의 기계적 특성중 각 시험재의 등가파괴변형률(equivalent fracture strain : ϵ_{qf})을 산출하여 그 결과를 Fig. 4에 나타내었다. 이때 각 시험

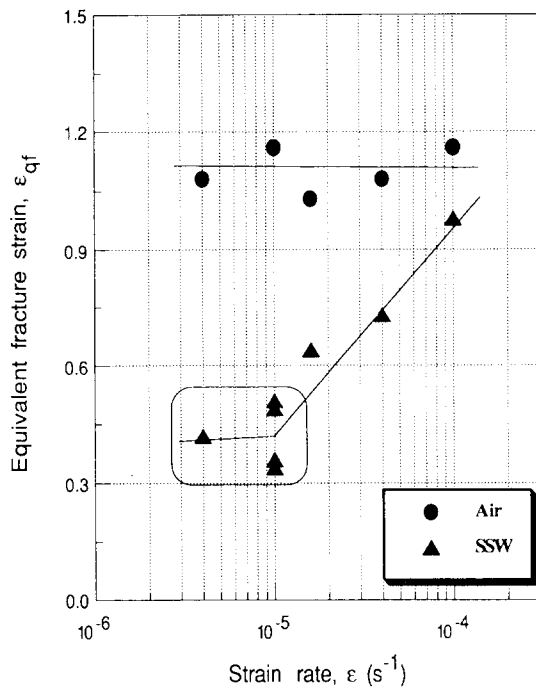


Fig. 4. The equivalent fracture strain with various strain rates in air and SSW environment.

재의 등가파괴변형률(ϵ_{qf})은 SP시험시 시험편의 변형개시부터 파괴까지 일어나는 시험편의 평균 변형률로써 아래 실험식¹⁰⁾으로부터 산출하였다.

$$\epsilon_{qf} = \ln(t_0/t^*) = \beta (\delta/t_0)^{3/2}$$

여기서 t_0 : 시험편의 초기두께, t^* : 파괴시 시험편의 최소두께, β : 실험상수 (=0.15), δ : 변위이다. 그림에서 보는 바와 같이 대기상태에서는 변형률속도에 관계하지 않고 시험재의 등가파괴변형률값은 거의 같으며 높은 값을

보이고 있다. 이에 반해 부식환경에서는 변형률속도가 저하함에 따라 등가파괴변형률값은 크게 저하하다가 $1 \times 10^{-6} \text{S}^{-1}$ 이후부터는 거의 같은 낮은 등가파괴변형률 거동을 나타내고 있다. 즉 낮은 변형률속도로 갈수록 시험재의 파괴거동은 응력부식균열 감수성 정도가 높아져 취성적 거동을 보이고 있음을 알 수 있다.

Fig. 5는 부식환경하에서 시험재의 파면양상을 관찰하기 위해 Fig. 3의 여러 변형률속도들 중 1×10^{-4} , 4×10^{-5} , 1.6×10^{-5} 그리고 $1 \times 10^{-6} \text{S}^{-1}$ 의 경우에 대해 SEM에 의해 관찰된 시험편의 거시적, 미시적 파면사진을 나타낸 결과이다. 이때 미시파면사진은 거시적 파면사진의 화살표 부위를 관찰한 사진이다. 먼저 변형률속도 $1 \times 10^{-4} \text{S}^{-1}$ 의 경우에 거시적 파면사진을 보면, 상당량의 소성유동과 반구 정점부위로부터 멀리 떨어진 부위에서 원주방향으로 생성된 균열을 관찰할 수 있다. 그리고 우측의 미시적 파면사진을 보면, 딩플(dimple) 파면에 가까운 연성파면을 보여 응력부식균열의 파괴양상은 관찰할 수 없다. 이에 반해 $4 \times 10^{-5} \text{S}^{-1}$ 의 변형률속도에서는 $1 \times 10^{-4} \text{S}^{-1}$ 의 경우보다 적은 소성유동량을 관찰할 수 있고, 미시파면사진에서는 딩플파면과 입내파면 섞여있는 의입내파면(quasi-transgranular fractograph)을 관찰할 수 있다. 그리고 $1.6 \times 10^{-6} \text{S}^{-1}$ 의 변형률속도에서는 거시적, 미시적 파면사진으로부터, 위의 두 경우의 변형률속도보다 적은 소성유동과 전형적인 입내파면을 관찰할 수 있어 뚜렷한 응력부식균열의 파괴거동을 확인할 수 있다.

그리고 가장 낮은 파괴치를 보인 변형률속도 $1 \times 10^{-6} \text{S}^{-1}$ 의 경우 거시적으로는 반구정점으로부터 약간 떨어진 여러 부위에서 국부적인 점식(pitting)을 관찰할 수 있고, 또 SCC의 특징인 복수균열(multi-crack)들이 뚜렷하게 원주방향으로 발생, 전파되었음을 관찰할 수 있다. 또한 미시적인 파면형태를 살펴보았을 때, 사진의 상단부는 시험편의 표면부로서 부식생성물과 더불어 화살표로 표시된 부위에서 약간의 입내파면을 관찰할 수 있다. 그리고 이러한 응력부식균열은 시험편의 두께방향으로 매우 뚜렷한 입내파괴 거동을 보이면서 전파되었음을 사진의 하단부에서 관찰할 수 있다.

그리고 quasi-SCC와 SCC거동을 보인 $4 \times 10^{-6} \text{S}^{-1}$ 이하의 거시적인 파면을 보면, 화살

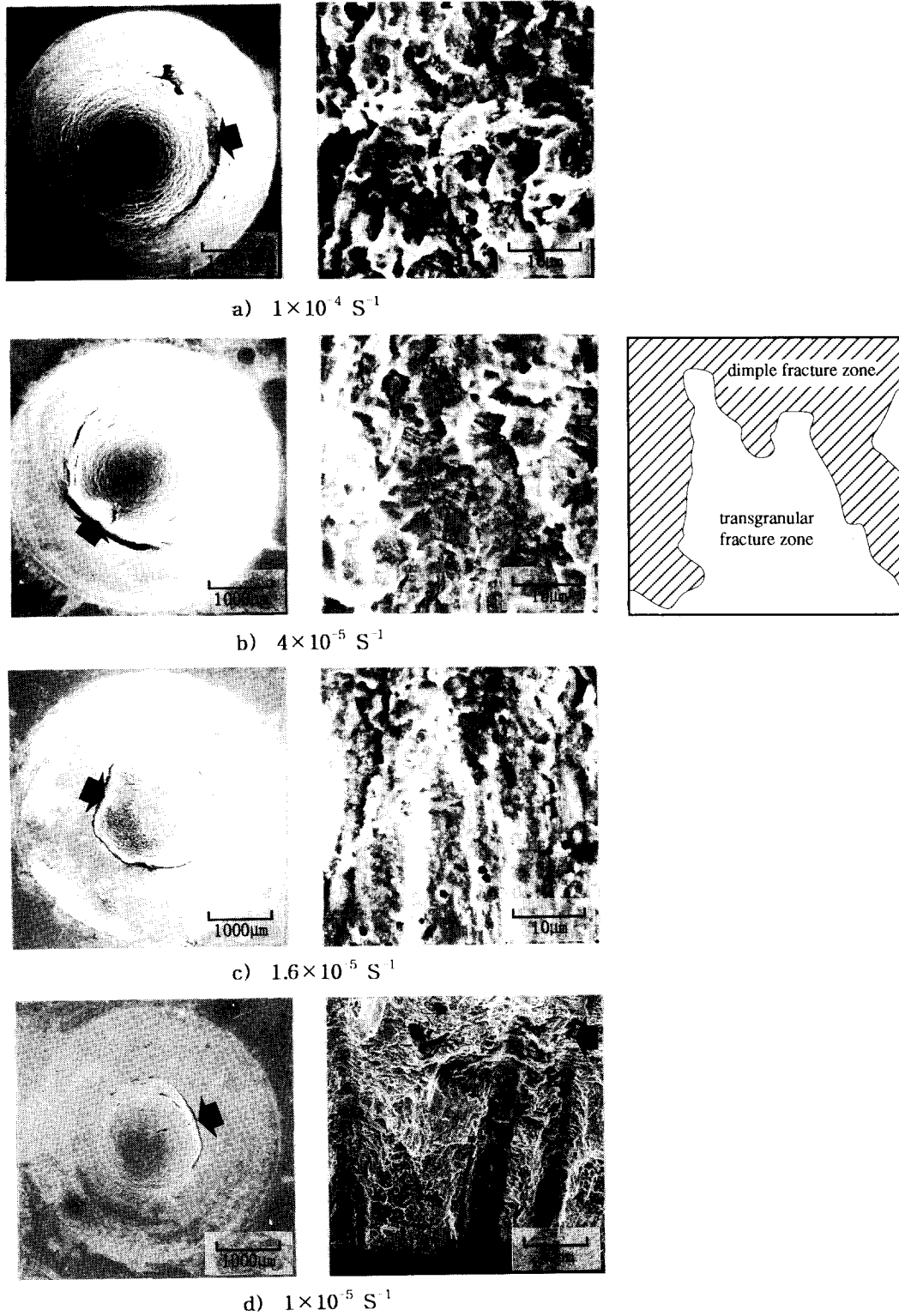


Fig. 5. SEM macro- and microfractographs with various strain rates in air and SSW environment.

표 부위가 다른 파면부위보다 더 큰 파면을 형성하고 있는데 이는 SCC 발생의 초기단계인 점식부위가 시험편의 다른 부위에 대해 양극(anodic)으로 작용하기 때문이다. 즉, 이 부위는 소양극-대음극(small anode-large cathode)¹⁴⁾이 되어 균열성장 동안 다른 부위에 대해 큰 산화작용과 함께 양극 용해현상이 활발히 일어나기 때문이라 생각된다.

Fig. 6은 각 변형률속도에 따른 시험재의

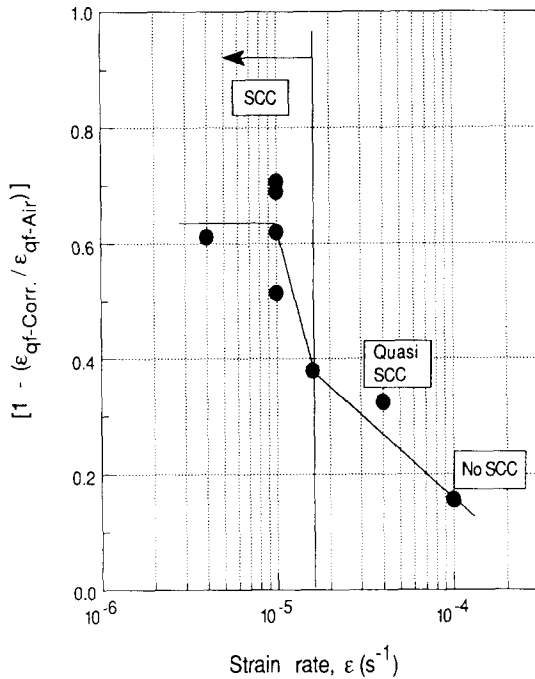


Fig. 6. Effect of various strain rates on the SCC susceptibility in SSW environment.

응력부식균열 감수성 정도를 정량적으로 알아보기 위해 $1 - (\epsilon_{qf-Corr.} / \epsilon_{qf-Air})$ 의 값을 변형률속도에 따라 나타낸 그림이다. 또한 SEM에 의해 관찰된 파면관찰 결과도 함께 도시하였다. 그림에서 보는 바와 같이 변형률속도 $1 \times 10^{-4} S^{-1}$ 의 경우는 0.15의 낮은 응력부식균열 감수성 정도와 dimple 파면의 관찰로부터 No-SCC로, $4 \times 10^{-5} S^{-1}$ 의 변형률속도에서는 0.32의 응력부식균열 감수성 정도와 dimple과 입내파면의 관찰로부터 quasi-SCC로 정리할 수 있다. 그리고 $1.6 \times 10^{-5} S^{-1}$ 의 변형률속도 이하에서는 0.39~0.7의 높은 응력부식균열 감수성 정도와 전형적인 입내파면의 관찰로부터

뚜렷한 SCC 파괴거동을 정리할 수 있다.

3-2. 변형률속도에 따른 AE 거동

다음은 위에서 살펴본 변형률속도에 따른 파괴거동시 검출된 AE신호 특성에 대해 살펴보고자 한다. Fig. 7은 여러 변형률속도 중 대

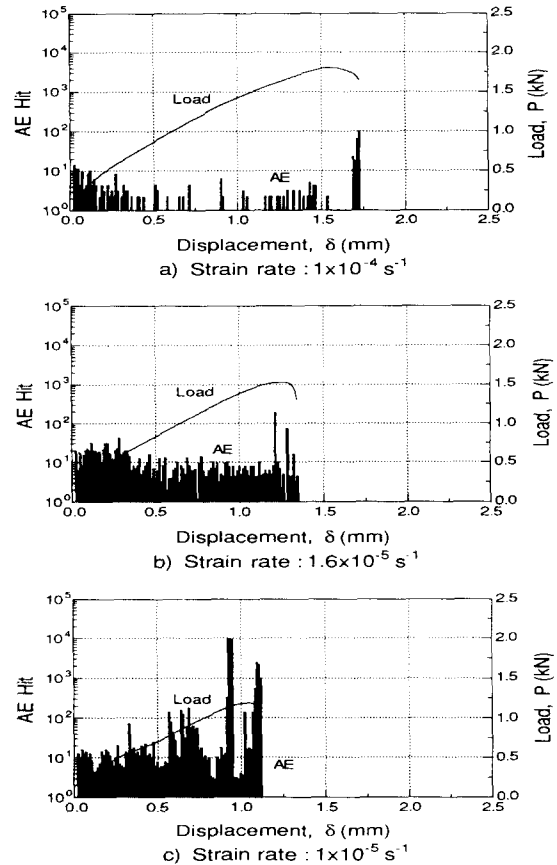


Fig. 7. AE hit behaviors plotted on the load vs displacement curve with various strain rates.

표적으로 $1 \times 10^{-4} S^{-1}$, $1.6 \times 10^{-5} S^{-1}$ 그리고 $1 \times 10^{-5} S^{-1}$ 을 택하여 미시파괴거동에 따른 AE hit수의 발생거동을 하중-변위선도와 함께 나타낸 그림이다. 이때 그림에 나타난 1bin의 특성치는 일정변위($1.2 \times 10^{-2} mm$) 동안 발생한 AE hit수의 총합이다. 그림에서 보는 바와 같이 변형률속도가 저하함에 따라 즉, 응력부식균열 감수성 정도가 증가하는 변형률속도로 갈수록 AE신호의 발생량이 상당히 증가함을 알 수 있다. 이때 총누적 AE hit수는 각각 432개, 1153개 그리고 28608개의 발생거동을 보였다. 또한 AE hit발생의 최대값을 보이는

지점을 보면, 변형률속도가 낮아질수록 즉, SCC 감수성 정도가 증가함에 따라 빠른 파괴거동으로 인해 변형거동의 초반부에 가까워짐을 알 수 있고, 세 경우 모두 P_{max} 부근에서 최대치가 보임을 알 수 있다.

Fig. 8은 AE신호의 진폭거동을 나타낸 결

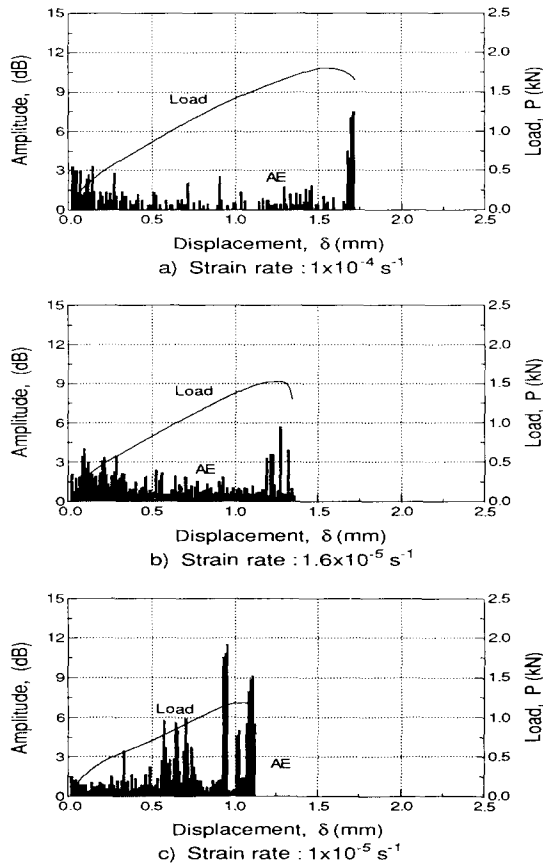


Fig. 8. Amplitude behaviors plotted on the load vs displacement curve with various strain rates.

과이다. 이때 그림에 나타난 1bin의 특성치는 일정변위($1.2 \times 10^{-2} \text{mm}$)동안 발생한 AE 신호들의 진폭값을 합하여 발생 hit수로 나눈 평균진폭치이다. 그림에서 보는 바와 같이 AE 진폭거동에서도 최대 진폭거동은 Fig. 7의 AE hit 거동과 유사함을 알 수 있다. 또한 각 변형률속도의 총 누적 값을 살펴볼 때, $1 \times 10^{-4} \text{S}^{-1}$ 인 경우에는 110dB, $1.6 \times 10^{-5} \text{S}^{-1}$ 인 경우에는 160dB 그리고 $1 \times 10^{-5} \text{S}^{-1}$ 경우에 200dB을 나타내고 있어, 낮은 변형률속도일수록 높은 평균진폭의 누적값을 보였다.

이러한 결과는, 너무 빠른 변형률속도에서

는 응력에 의해 부식액에 노출된 국부부위에서 양극용해(anodic dissolution)현상 및 산화피막(oxidation film)의 형성이 일어날 시간없이 먼저 기계적인 파괴가 일어나기¹⁵⁾ 때문에 큰 소성변형 즉 연성적 파괴거동과 함께 AE 신호의 발생거동 및 평균진폭치도 낮은 거동을 보이는 것으로 사료된다. 반면, 낮은 변형률속도에서는 응력에 의해 일어나는 기계적인 파괴과정과 이로 인해 환경에 노출된 기지금속이 재부동태화될 때까지 발생하는 양극용해과정의 두단계가 교대로 일어날 수 있는 시간이 적절히 충분하므로¹⁵⁾, 작은 소성변형에서도 시험편의 취성적 파괴거동과 함께 상당량의 AE 발생거동 그리고 큰 평균진폭거동을 보이는 것으로 사료된다. 이러한 고찰은 Fig. 5의 거시적인 파괴거동으로부터 알 수 있는데 즉, 큰 변형률속도에서 낮은 변형률속도로 갈수록 시험재에 생성된 원주방향의 균열이 점차 감소하는 취성적 파괴거동으로부터 확인할 수 있다.

대기상태에서의 변형률속도에 따른 AE신호 특성에 대한 종래 보고들 중 Bilek⁴⁾은 ferrite-pearlitic steel을 대상으로 $1.25 \times 10^{-4} \text{S}^{-1} \sim 1.25 \times 10^{-5} \text{S}^{-1}$ 의 범위에서, strain rate가 증가함에 따라 AE신호의 누적 ringdown count는 증가한다고 보고하였다. 또한 Pawelek⁵⁾도 copper single crystal을 대상으로 $1.6 \times 10^{-3} \text{S}^{-1} \sim 1.6 \times 10^{-5} \text{S}^{-1}$ 의 범위에서 시험한 결과, strain rate의 증가에 따라 일정시간 동안의 ringdown count rate와 AE energy rate가 증가한다고 보고하였다. 따라서 이들의 연구결과를 볼 때, strain rate의 증가에 따라 일반적으로 누적 ringdown count와 ringdown count rate 그리고 AE energy rate는 증가한다고 보고하여, 본 연구의 결과와 반대의 결과임을 알 수 있다. 이같은 결과는 대기상태에서 AE 신호의 주된 근원은 전위(dislocation)의 집적(pile up), 슬립대(slip band)의 형성정도와 크기 그리고 연성파면(ductile fractograph)의 형성과 변형률속도에 크게 의존한 반면, 부식환경에서는 시험재의 미시조직 그리고 시험환경과 변형률속도에 따른 응력부식균열 감수성 정도 즉, 시험재의 파괴거동(연성파괴거동, 연-취성파괴거동, 취성파괴거동)에 크게 의존하기 때문이라 생각된다.

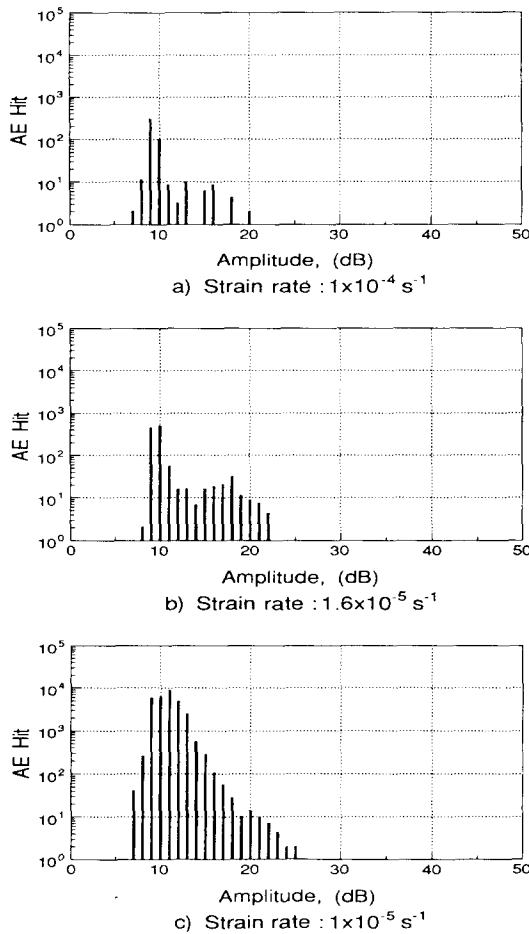


Fig. 9. Relationship between AE hit and amplitude with various strain rates.

Fig. 9는 AE신호의 고유한 진폭값에 따른 hit수를 나타낸 그림이다. 여기서 X축은 SP시험동안 발생된 AE 신호들의 각각의 고유한 진폭값을 나타내고, Y축은 동일한 진폭값을 보이는 AE hit수의 누적값이다.

그림에서 변형률속도 $1 \times 10^{-4} S^{-1}$ 인 경우에는 9dB의 진폭치를 갖는 신호가 가장 많이 발생한 반면, $1.6 \times 10^{-5} S^{-1}$ 인 경우에는 10dB의 최대치를 갖는 신호가 그리고 $1 \times 10^{-5} S^{-1}$ 인 경우에는 11dB의 최대치를 갖는 신호가 가장 많이 발생하여 변형률속도가 저하함에 따라 즉, 높은 응력부식균열 감수성 정도에 따라 발생 hit수의 최대치를 보이는 진폭치가 증가하고 있음을 알 수 있다. 또한 20dB 이상의 신호도 응력부식균열 감수성 정도가 증가하는 변형률속도일수록 많이 발생하고 있음을 알 수 있다.

다음은 지금까지 살펴본, 부식환경하에서 변형률속도에 따른 AE신호의 특성치를 보다 정량적으로 알아보기로 한다. 이러한 상관관계를 얻고자 사용된 AE신호의 특성치는 $[\sum AE Hit]^{1/2} / \epsilon_{qf}$ 와 $[\sum Avg. Amplitude]^{1/2} / \epsilon_{qf}$ 인데, 이하 이 값들을 편의상 각각 단위 등가파괴변형률당 발생하는 AE hit수와 평균진폭이라고 한다. 여기서 먼저 AE hit수와 변형률속도의 관계를 보면 Fig. 10과 같은데, 그림에

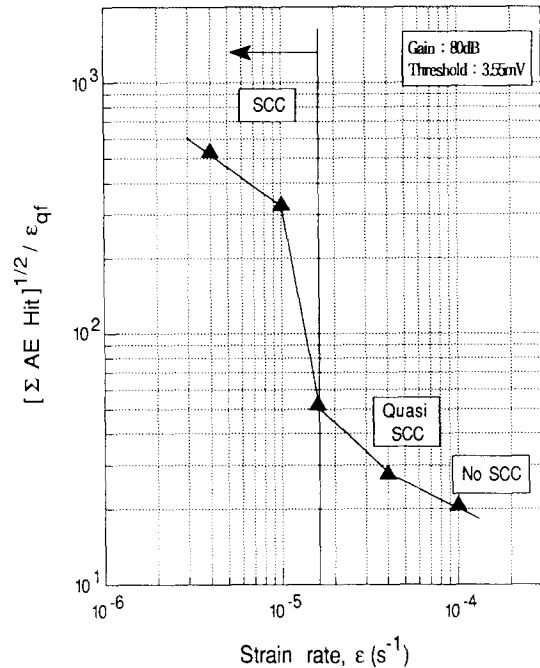


Fig. 10. Relationship between various strain rates and $[\sum AE Hit]^{1/2}$ per equivalent fracture strain in SSW environment.

서 보는 바와 같이 변형률속도가 저하함에 따라 단위 등가파괴변형률당 발생하는 AE hit수는 크게 증가하고 있음을 알 수 있다. 또한 특기할만한 사실은 각 데이터 점을 이은 선도 상에 변곡점이 뚜렷한 SCC 파괴거동을 보이기 시작한 변형률속도 $1.6 \times 10^{-5} S^{-1}$ 에서 존재한다는 사실이다. 즉, AE신호의 발생이 갑자기 증가하는 변곡점이 존재한다는 사실이다. 이상의 시험결과는 Fig. 11에 나타난 변형률속도와 단위 등가파괴변형률당 AE신호의 평균진폭치의 관계에서도 알 수 있는데, 단위 등가파괴변형률당 평균진폭이 약 20dB이상에서는 뚜렷한 응력부식균열거동이 발생함을 알 수 있다. 따라서 이상의 AE 시험결과를 종합

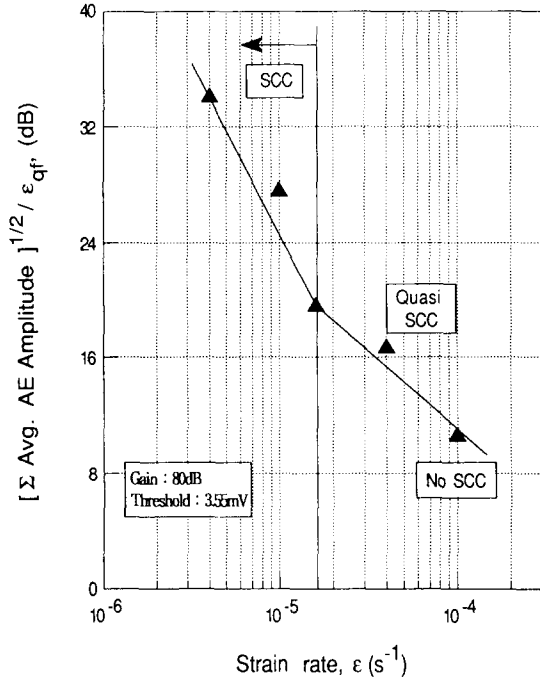


Fig. 11. Relationship between various strain rates and [Σ AE Amplitude]^{1/2} per equivalent fracture strain in SSW environment.

고찰해 볼때, 음향방출시험법은 변형률속도에 따른 재료의 응력부식균열 감수성 정도를 평가하는데 있어 그 적용 가능성이 있음을 알 수 있다.

4. 결 론

부식환경하에서 AE신호 특성에 미치는 변형률속도의 영향에 대한 실험결과는 다음과 같다.

변형률속도가 저하함에 따라 즉, 응력부식균열 감수성 정도가 증가하는 변형률속도로 갈수록 AE신호의 발생량과 평균진폭치는 상당히 증가한 반면, 시험재의 원주방향 균열길이는 감소하였다. 그리고 AE신호의 hit수와 진폭치의 최대점이 변형거동의 초반부로 이동하고 있음을 알 수 있었다. 그리고 변형률속도가 저하함에 따라 단위 등가파괴변형률당 발생하는 AE hit수와 AE신호의 평균진폭치는 크게 증가하였으며, 단위 등가파괴변형률당 평균진폭이 약 20dB이상에서는 뚜렷한 응력부식균열거동이 발생하였다. 또한 두 곡선상에 존재하는 변곡점이 SCC 파괴거동을 보이기 시작한 변형률속도 $1.6 \times 10^{-5} S^{-1}$ 에 존재하

여, 음향방출시험법은 변형률속도에 따른 재료의 응력부식균열 감수성 정도를 평가하는데 있어 그 적용 가능성이 있음을 알 수 있었다.

참 고 문 헌

- Balderston, H. L., "The Broad Range Detection of Incipient Failure Using the Acoustic Emission Phenomena", Acoustic Emission, ASTM STP 505, pp. 297~317 (1972)
- Caceres, C. H. and Rodriguez, A. H., "Acoustic Emission and Deformation Bands in Al-2.5% Mg and Cu-30% Zn", Acta metall., Vol. 35, No. 12, pp. 2851~2864(1987)
- Raj, B., Jayakumar, T., Bhattacharya, D. K. and Rodriguez, P., "Influence of Grain Size and Strain Rate on Acoustic Emission during Deformation and Fracture of a Type 316 Stainless Steel", Proceedings of Symposium on Reliability through Non-Destructive Evaluation, pp. 3433~3439 (1982)
- Bilek, Z. and Kotoul, M., "Acoustic Emission during Deformation and Crack Loading in Structural Steel", Int. J. Pres. Ves. & Piping 44, pp. 291~307(1990)
- Pawelek, A. and Stryjewski, W., "Mobile Dislocation Density Variation during Strain Rate Change Evidenced by Acoustic Emission", Phys. Stat. Sol. (a) 90, pp. 531~536(1985)
- Dunegan, H. L. and Green, A. T., "Factors Affecting Acoustic Emission Response from Materials", ASTM STP 505, pp. 100~113(1971)
- Daniel, R., Smith, J. and Steve, H., Carpenter, "Identification of Crack Propagation Modes in 304 Stainless Steel by Analysis of Their Acoustic Emission Signatures", Journal of Acoustic Emission, Vol. 7, No. 1, pp. 9~19(1988)
- Hartbower, C. E., Reuter, W. G., Morais, C. F. and Crimmins, P. P., "Use of Acoustic Emission for the Detection of

- Weld and Stress Corrosion Cracking”, Acoustic Emission, ASTM STP 505, pp. 187~221(1972)
9. Friesel, M. A. and Jones, R. H., “Acoustic Emission during Intergranular Stress Corrosion of Iron”, Journal of Acoustic Emission, Vol. 7, No. 2, pp. 119~128(1988)
 10. Bao Qi Zhang and Jing Quan Sun, “Acoustic Emission from Weld Seam of 16MnR Steel during Stress Corrosion”, Journal of Acoustic Emission, Vol. 8, No. 1-2, pp. 114~117(1989)
 11. “Acoustic Emission Inspection”, ASM, Metal Handbook, NDT Evaluation and Quality Control, Vol. 17, pp. 278~293 (1978)
 12. JAERI-memo(62-193), “小型パンチ(SP)試験法(案)”, 日本原子力研究所, pp. 1~135(1987)
 13. “Standard Specification for Substitute Ocean Water”, ASTM-D1141.
 14. Shreir, L. L., “Corrosion”, Vol. 1, Corrosion Control-Localized Corrosion, pp. 130~191(1979)
 15. Diegle, R. B. and Boyd, W. K., “The Role of Film Rupture During Slow Strain-Rate Corrosion Cracking Testing”, ASTM STP 665, pp. 26~46(1977)