

《 主 題 》

통신망 테스트베드 구축 계획

심 영 진

(한국통신 통신망연구소 NTB연구팀장)

□ 차 례 □

I. 서 론	IV. NTB에서의 B-ISDN 응용서비스 기술 연구
II. 제외국의 테스트베드 구축 사례	V. NTB에서의 시험기술연구
III. 한국의 NTB구축 계획	VI. 결 론

요 약

정부에서는 다가오는 2000년대에 우리나라의 과학기술을 선진 7개국 수준으로 진입시킴은 물론 기술개발을 통한 국가 경쟁력의 확보를 목표로 여러 기술분야에 걸쳐 HAN(highly Advanced National) 프로젝트를 기획하고 1992년 부터 기술개발에 착수하였다. 국가 초고속 정보통신망 기반 구축사업의 일부로 추진되고 있는 HAN/B-ISDN프로젝트는 통신망 교환 전송 단말 분야로 나뉘어 초고속정보통신망의 구축에 소요되는 다양한 장치들을 개발할 예정이다. 장기간에 걸쳐 여러 기관들이 다양한 장비들을 공동으로 개발하게 되는 이러한 대형 프로젝트의 경우 개발 결과물을 통신망에 적용하여 사업화하기 이전에 검증하기 위한 통신망 테스트베드(Network Testbed : NTB)의 구축과 운용이 절실히 필요하다.

본고는 이러한 NTB의 목적 및 필요성 등에 관하여 언급한뒤 세계 여러 나라에서 구축 및 운용되는 테스트베드들의 사례를 살펴보고 HAN/B-ISDN 프로젝트 중 NTB의 구축 및 운용계획과 관련연구 내용 등에 관하여 기술한 것이다.

I. 서 론

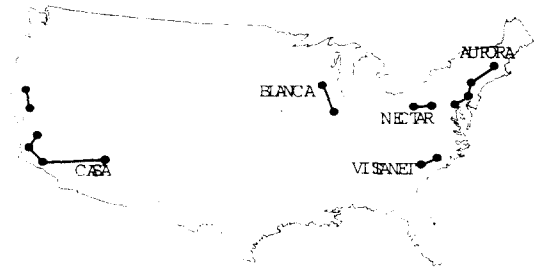
광통신 기술을 목표 수단으로 하고 있는 B-ISDN은 핵심 기술인 ATM 기술의 채용에 따라 기존 통신망과는 많은 부분에서 다른 특성을 지니고 있다. 즉 광통신 기술에 따른 이용 대역폭의 급격한 증대와 이에 따른 가입자 응용의 변화, ATM기술의 특성에 따른 Virtual Networking 기술과 망 제어 및 서비스 응용을 위한 논리망 구성의 필요성 등이 일련의 예가 된다고 하겠다.

따라서 B-ISDN에서 소요되는 각종 장치들을 개발하고 이 개발된 장치들을 연결하여 하나의 통신망으로 완성하기 위해서는 B-ISDN의 이러한 여러가지 특징적인 변화 요소들을 연구, 시험하고 검증하여야 할 필요가 생긴다. 이러한 것은 특히 HAN/B-ISDN 프로젝트처럼 다수의 기관이 다수의 연구분야로 나뉘어져서 하나의 통신망으로 구성될 요소장치들을 개발하는 경우에는 필수불가결한 것이라고 할 수 있다.

NTB 연구는 타 기술개발 분야에서 개발되는 각종 장치의 망 접속 기능시험과 상호 호환성 검증 그리고

통신망기술 개발분야에서 개발되는 통신망 기능 구조와 각종 접속 표준 및 규격들의 구현 및 검증에 위한 기술을 연구하게 되며 또한 HAN/B-ISDN의 유용성 검증을 위한 각종 응용 서비스의 개발등을 수행함으로써 B-ISDN 연구결과를 총괄하고 검증할 수 있는 연구분야이다. 즉, NTB는 통신망 기술에서 연구되는 망구조 및 Networking 기술에 관한 연구결과들을 Prototyping하고 시험할 수 있는 시험 Tool로서 활용되며, 시험기술은 장비의 기능과 성능검증, End-to-End 및 망측면에서의 QOS, 성능 및 OAM등에 관련된 검증기술 개발과 이를 통한 통신망 유지보수 기술 습득을 목표로 한다. 그리고 응용기술은 ATM을 근간으로 하는 B-ISDN에서 주요 서비스로 예측되는 서비스 기술을 개발, 이들을 Testbed를 통해 시연, 검증함으로써 서비스의 유용성과 성능을 확인하고 이를 통해 B-ISDN의 가능성을 확인하게 될 것이다.

를 농촌지역에서 액세스할 수 있도록 하는 의료 이미징(Medical imaging), 영상회의(Video conferencing), 멀티미디어 다자간 원격회의(Multimedia multiparty teleconferencing), 주로 멀티미디어 정보 전달 또는 멀티미디어 문서의 저장 및 검색이 가능한 서비스 통합(Service integration)등이 있다.



(그림) 기가비트 테스트베드의 지리적 위치

II. 제외국의 테스트베드 구축 사례

가. 미 국

1984년 AT&T의 장거리 및 지역서비스의 분할로 인해 전기통신사업에서 경쟁의 시대가 열리고, 각 지역 전화회사(BOC : Bell Operating Company)들은 경쟁적으로 새로운 고도 통신서비스의 제공을 위해 각축을 벌이게 되었다. 또한, 이들 전화회사들은 향후 B-ISDN의 도입에 대비하여 상호제한되어 있는 사업영역으로의 확장을 위해 많은 노력을 기울이고 있다.

이러한 과정에서 미국연방정부와 의회에서는 국가적인 차원에서, 앞으로 도래하게 될 고도정보화사회에서 요구되는 정보서비스를 제공할 초고속 통신망(Information Superhighway 혹은 National Information Infrastructure)의 구축을 위한 Gigabit Testbed 프로젝트를 수행하고 있다. 이 프로젝트에는 대부분의 통신사업자, 유수의 연구기관 및 대학등이 참여하여 통신망 구조 및 프로토콜, 다양한 응용서비스등의 가능성 및 구현에 대한 활발한 연구 개발이 진행중에 있다.

기가비트 프로젝트는 AURORA, BLANCA, CASA, NECTAR, VISTANET 등 5개의 테스트 베드 프로젝트에 의해 수행되고 있으며, 각각의 지리적 위치는 그림과 같다.

기가비트 응용의 예로 대규모 병원에서의 필름 도서관을 디지털화하고 위성 장비와 주요 의료센터간의 통신으로 환자들이 과거의 필름을 원격지에서 빠르게 액세스할 수 있고, 도시지역에 위치한 의료 센터

1) BLANCA는 기가비트 테스트베드가 수행되기 이전인 1986년부터 4개 기관(AT&T Bell Labs, UC at Berkeley, Illinois 및 Wisconsin대학)에 의해 연구되어온 Xunet(Experimental University Network)망으로부터 발전되었으며, 단기적인 목표는 가상회선 기간망(backbone) 망을 통해 TCP/IP 호스트들간에 고속 광역 통신(highspeed widearea communication)을 시연하는 것이다. BLANCA에는 현재연구기관으로서 Bell Labs, Cray Research, Lawrence Berkeley Lab., National Center for Supercomputing Applications이, 대학은 UC at Berkeley, U. of Wisconsin at Madison, U. of Illinois at Urbana-Champaign이, 통신사업자는 AT&T, Ameritech, Bell Atlantic, Pacific Telesis 등이 참여하고 있다.

2) CASA는 연구기관으로서 Jet Propulsion Lab., Los Alamos National Lab., Sandiego Supercomputing Center, 대학중에는 California Institute of Technology가, 통신사업자로서는 MCI, Pacific Bell, US West 등이 참여하여 지구과학 모델링(지진 분석), 지구 기후 모델링, 화학 반응 모델링 등을 위한 다수의 슈퍼컴퓨터들의 네트워크를 통한 latency hiding 알고리즘 및 응용 소프트웨어를 개발하고 있다.

3) NECTAR는 참여기관은 연구기관으로서는 Bellcore, PSC(Pittsburgh Supercomputing Center)가, 대학으로서는 CMU(Carnegie Mellon University)가, 통신사업자로서는 Bell Atlantic, Bell of Penn. 등이 참여하여

HAS(HIPPI-ATM-SONET) 프로토타입과 HIPPI 인터페이스(High Performance Parallel Interface)를 개발하고 있다.

4) VISTANET에는 연구기관중 MCNC(기가비트 망에서의 효율적인 프로토콜에 대한 연구), 대학에서는 University of North Carolina, 통신사업자로서는 General Telephone and Electronics(GTE Lab.에서 개발한 광대역 crossconnect 스위치 프로토타입을 시험), Bell-south(일본의 Fujitsu에서 개발한 ATM 스위치 프로토타입을 시험) 등이 참여하고 있다.

5) AURORA는 Bellcore, IBM, MIT, Nynex, U.Pennsylvania 등이 참여하여 Gbps 속도로 동작하는 Phase3 NREN에서 적용하게 될 Medical Imaging, Video Conferencing, Multimedia multiparty teleconferencing, Service integration 등에 관한 기술의 시험 및 평가, 망 기술, 분산 시스템/응용, 인터페이스 패러다임, 기가비트 응용 등을 연구하고 있다.

나. 일 본

ATM 및 FTTH(Fiber to the Home)와 같은 광가입자 시스템을 기본으로 하는 B-ISDN이 차세대 통신망으로 여러 국가에서 실현되고 있다. 유럽 및 북미의 여러 국가 및 사업자들은 1995년을 전후해 광대역 통신망 서비스 시작을 목표로 고속데이터 전송 및 비디오 정보전송과 같은 B-ISDN 서비스들의 시험운용 계획을 세우고 있다.

1990년 3월 NTT는 21세기 초반에 원거리 통신망 서비스에 대한 전망, "VIP 서비스 비전"을 발표했다. VI&P 계획이란 통신망 사업자 및 사용자들에게 더욱 생생한 서비스(Visual), 더욱 향상된 지능형 서비스(Intelligent), 그리고 더욱 사용자 중심의 서비스(Personal)를 제공하고자 하는 것이다. VI&P를 실현하기 위해 NTT 연구소는 ATM, 지능망(IN), 광가입자 시스템(Fiber optic subscriber system), 개인통신 시스템(Personal communication system), 인공 지능(AI) 및 오디오/비디오 자동인식과 같은 기술들을 연구/개발하고 있다. 이 계획은 1991년 4월부터 1992년까지 1단계, 1993년부터 1994년까지를 2단계로 설정하여 1995년에 B-ISDN 구축을 시작할 예정이다.

다. 독 일

독일에서의 광대역 통신에 관한 연구는 세계 어느 나라보다 빠르게 시작되었다. 즉, 독일에서는 1970년대 말 34Mbps급의 광섬유 LAN에 대한 연구 Berlin I,

II 프로젝트를 시작으로 1980년대 초반의 Berlin III, IV(140Mbps 및 565Mbps급) 그리고 80년대 중반의 BIGFON 프로젝트를 거치면서 광대역 통신에 대한 많은 연구 결과들을 도출하였으며 이러한 결과들은 1980년대 말부터 CCITT를 중심으로 시작된 B-ISDN의 국제표준화에 많은 기여를 하게 되었다.

80년대 중반까지의 이러한 결과들을 토대로 독일의 DBP(Deutch Bundes Post)는 광통신 기술을 근간으로한 BERKOM(Berliner Kommunikation System) 프로젝트를 수행하게 되었다. BERKOM 프로젝트에는 1986년부터 1992년까지 7년동안 약 1,560억원이 투입되었으며 독일 DBP와 Berlin의회를 중심으로 약 78개의 협력체가 투입된 대단위 프로젝트이다.

BERKOM 프로젝트는 1) 향후 B-ISDN을 위한 서비스, End system 및 응용 개발, 2) 광대역 서비스 응용 가능성 확인을 위한 서비스 시연, 3) 통합 전기통신 서비스를 위한 참조 모델 정의, 4) 잠정 광대역 서비스 수요를 위한 시장 조사 및 동향 연구 등을 통한 종합 광대역 통신망(IBC(N(Integrated Broadband Communication Network : IBCN))의 가능성을 확인하는 것으로서 이를 6개의 Working 프로그램으로 나누어 수행하고 있다.

BERKOM에서의 시험망은 공식적으로는 BERKOM에서 수행되는 연구 분야는 아니나, 광대역 통신서비스 개발 및 시연을 위하여 DBP에서 전화국 장비와는 별도로 설치하여, 제공하는 것으로서 운영도 Berlin 지역 우정국에서 관장하고 있다.

라. 이탈리아

이탈리아의 테스트베드 운용은 1991년 토리노에 구축한 DQDB MAN을 시작으로 이탈리아 전역에 걸쳐 여러 도시에 구축된 망에 대한 실험으로 시작되었다. 이 MAN에서 ATM과 비슷한 유형의 셀을 운용하는 등, 광대역 통신을 위한 기본적인 실험을 수행하였다. 그 후 구축되어진 MAN간의 연동을 위한 시험에서 본격적인 광대역 통신의 시험이 이루어졌다.

이탈리아의 광대역 통신 시험은 C.N.R.(the National Research Council)에 의해 수행되는 TLC project(Telecommunication project)에서 제공된다. 이 프로젝트에는 이탈리아 국내의 제조업체들, 운용회사들, 공공 연구기관, 대학 연구소등이 광대역 통신망과 서비스를 개발하는데 필요한 노하우를 습득하기 위해 참여하고 있다. TLC 프로젝트의 초기단계활동의 주요분야는 다음과 같다.

<표> 각 Gigabit 테스트베드별 비교

	참여기관	연구분야	연구목표	응용분야	병기종	최종 링크	구성 장비 (컴퓨터 자원)	스위치	주요 인터페이스
AURORA	Bellcore IBM MIT Nynex U. Pennsylvania	시험 및 평가 망 기술 분산 시스템 응용 인터페이스 레이어 다중 키가비트 응용	Gbps 속도로 동작하는 Phase3 NREN에서 적용하기 위한 기술의 개발	Medical Imaging, Video Conferencing, Multimedia multiparty teleconferencing, Service integration	ATM PTM	3개의 OC-12 (622Mbps) 링크로 구성(후방)	DEC 5000 W/S IBM RS-6000 PS 2	Sunshine planET	TURBO ch Micro ch
BIANCA	AT&T Amertech Bell Atlantic Pacific Telesis U.C Berkeley U. Illinois U. Wisconsin	망 기술 광케이블 관리 위한 SW 구조 트래픽 복성 및 멀티플렉싱 전략 망 서비스 및 응용	스위치, 통신 프로토콜 네트워킹 응용 서비스의 개발	환경 모델링 radio astronomy imaging 서신 연구 멀티미디어 터서를 라이프러티	600 Mbps	종료 및 조정 장치 router switch 광클러 시스템	Numet 2 스위치 Numet 2 Router		
CASA	CIT, JPL MCI, SSC LANI Pacific Bell US West	광대역 채널에 의한 다중의 슈퍼컴퓨터 이동(latency hiding) 점대점 응용 (SW)	H/W 인터페이스 개발 (Network-Computer) 고용도 네트워킹 기술 개발 (분산 컴퓨팅) 응용 서비스의 개발	지구물리학, 기후 발회화 반응 모델링	ATM	800 Mb/s 1600 Mb/s	슈퍼컴퓨터 Thinking machines CM 2	HIPPI 스위치	
NUCTAR	Bellcore CMI PSCC Bell Atlantic Bell of Penn	고속 통신망에서의 컴퓨터 OS H/W 인터페이스 및 시스템 SW	고속 통신망에서 계산 문제 풀기 일반적인 방법 개발	회화 응용의 수화식 지원 인터페이스	ATM	SONET OC-48 (2.488 Gbps)	Cray Awap W/S	HIPPI crossbar 스위치	HIPPI
VISTANET	GTE, MCNC BellSouth U. NC	고속 통신망 통신 프로토콜 응용 서비스	고속 통신망 응용 서비스의 개발	방사선 치료 계획 Tele-presence Pixel-Planes 5 MasPar	ATM	SDH 2.488 Gbps (클러킹) SDH 622 Mbps (서빙소)	Cray Y-AMP Pixel-Planes 5 Medical Image W/S MasPar	Fetex-150 Crossconne 스위치	HIPPI

PTM : Packet Transfer Mode
SSC : Sandiego Supercomputing Center
LANI : Los Alamos National Lab.
PSCC : Pittsburgh Supercomputing Center

- a) 전송망을 위한 광범위한 단대단 참조 모델의 개발
- b) 광대역 통신을 위한 광기술의 연구
- c) ATM 테스트베드에서 진보된 멀티미디어 단말, 액세스 장치, 스위칭 요소의 설치
- d) 새로운 광대역 어플리케이션과 서비스를 시험하기 위한 MAN 장치의 제공

마. 스웨덴

1989년 스웨덴은 분산 멀티미디어 응용서비스 및 고속 데이터 통신망에 대한 MultiG 계획을 시작하였다. 이 계획으로 학술적 연구환경에서의 분산시스템 및 멀티미디어 응용에 대한 관심과 연구활동을 증가시켰으며 흥미로운 많은 결과들이 나왔다.

1991년 가을, 스웨덴 기술개발국인 NUTEK은 "SiREN" 계획을 수립하였는데, 이 계획은 1) 기존 컴퓨터 네트워크의 향상 및 촉진, 2) 운용망(operational network)에서 상용 가능한 기술의 시험, 3) Gigabit 영역에서 연구 및 테스트베드 연구 등의 세 부분으로 구성되어 있다.

세번째 부분과 관련되어 이미 진행되고 있는 계획으로 MultiG/Swan 프로젝트, RACE/Esprit 프로젝트 등이 있다. 이 중에서도 MultiG는 SiREN 계획의 기본 프로젝트로서 응용측면에서 컴퓨터가 지원하는 공동연구 환경구축에 중점을 두고 있으며 통신망 측면에서는 멀티미디어를 지원하는 효율적인 프로토콜 구현에 중점을 두고 있다. 또한 MultiG 계획에 참여하고 있는 연구소들중 몇개의 연구단지는 RACE/Esprit 프

로젝트의 일부분으로 유럽의 다른 지역 연구소와 연결될 예정이다.

MultiG 계획의 주요 내용중 CWCS(컴퓨터로 지원되는 공동연구환경) 조성분야에서는 통신 프로토콜의 명세 및 검증에 대한 정형화된 방법 연구, 사용자 인터페이스 개발 등을 통하여 특정한 공동 임무를 수행할 수 있는 환경조성, 공동연구 수행을 위한 컴퓨터 지원사항 연구 등을 수행한다. 멀티미디어 응용분야에서는 공동연구용 데스크탑 응용 서비스, 원격회의 서비스, Telepresence 응용 서비스 등을 연구하고 있다.

바. 덴마크

덴마크의 광대역 시험망 구축은 현재의 자유 경쟁하에서 지역 전화회사들이 연합하여 하부구조를 IBCN(Integrated Broadband Communication Network)으로 진화하는 전략을 가지고 있다. 이런 계획을 수행하는데 있어서 프로젝트의 성격을 세분화하여 B-ISDN에 관한 기술 습득은 BATMAN, Inter-domain간의 TMN(Telecommunication Management Network)은 PRE-PARE, 광대역망과 다른 망간의 연동(Interworking)은 COMBINE, ATM장치와 서비스는 EXPLOIT, IBC서비스의 관리에 대한 TMN 기준구성 구축은 PRISM 등으로 구체적으로 추진하고 있다. 먼저 값싸고 질 좋은 서비스를 기업들에 제공하고, 다음으로 가정용 CATV-분배서비스를 제공할 계획이며 전략수행에 있어서 서비스의 가격을 단기간에 줄이는 데 중점을 두고 있다. KTAS(Copenhagen Telephone Co)는 지역

<표> 덴마크의 B-ISDN관련 프로젝트 현황

종 류	특 징
BATMAN (Broadband ATM Access Network)	- 목적: B-ISDN에 관한 지식 및 기술 습득 - ATM 설치 노드수 3개로 현장시험
PREPARE (Prepilot in Advanced Resource Management) RACE-2004	- 목적: TMN의 이종의 광대역망의 관리를 위한 시험과 정의 - Interdomain간의 통신관리구조 정의, 상호접속 사양
COMBINE (Composite Broadband Interworking and End-to-end Models) RACE-2032	- 목적: ATM-based 광대역망과 다른망과의 연동 - 광대역 서비스를 가능하게 하는 개념적, 기술적 근거 제시 - QOS, 연동 레벨, 라우팅, 어드레싱, 자원할당과 관리에 대한 연동전략
EXPLOIT (Exploitation of an ATM Technology Test-bed for Broadband Experiments and Applications) RACE-2016	목적: ATM장치와 서비스의 소개 - ATM과 N-ISDN, Frame relay, 현재의 전송시스템상에서 ATM셀의 전달간의 연동능력 개발 - 트래픽 실험
PRISM (Pan European Reference Configuration for IBC Service Management) RACE-2041	- 목적: IBC서비스의 관리에 대한 TMN 기준구성 연구 - 기준구성을 구축

전화 회사들과 함께 IBCN(Integrated Broadband Communication Network)으로 진화하기 위한 방안을 주도하고 있으며 1997년에 B-ISDN서비스의 제공을 목표로 하고 있다.

BATMAN은 Aarhus, KTAS 센터, TUD에 3개의 스위치노드를 가진 ATM Network으로서, 각각의 스위치노드는 양방향 전송링크로 연결된다. 1 단계에서 BATMAN의 스위치노드는 2Mbps PCM 전송선로로 상호연결 되는데 16×16 출력버퍼 스위치를 사용하며, UPC, CAC, 셀지연, 셀손실 등과 같은 변수에 대한 ATM개념을 습득하기 위한 연구를 수행한다. 2 단계에서 전송속도는 155Mbps(SDH기반으로의 계획)로 향상되고, Policing 기능은 UNI 및 NNI에서도 사용된다.

PREPARE은 유럽의 여러국가가 참여하고 있는 RACE 2프로젝트의 일부분으로서 6개의 협력체(L.M. Ericsson A/S in Denmark, NKT Elecreonick A/S in Denmark, GMD-Fokus in Germany, Broadcom in Ireland, IBM France, KATS in Denmark)와 2개의 보조 협력체(University College in London in UK, Marben S. A in France)가 공동으로 일하고 있으며, 핵심팀은 약 35명으로 구성되어 있다. 주요 연구내용으로는 통신망 관리, 접속표준, 프로토콜과 관리대상 정의, 서비스와 망 관리간의 관계 연구, 통신관리 시험망 세분화와 구현, 진보된 정보처리의 안정성 평가, 표준 제안 등을 들 수 있다.

III. 한국의 NTB구축 계획

가. 개요

HAN/B-ISDN 프로젝트중 NTB연구의 최종목표는 1998년까지 개발되는 각종 통신망 소요 장비 및 단말장치를 이용하여 STM-1급(155.52Mbps)의 가입자 접속, STM-16급(2.4Gbps)의 기간 전송로 및 DS 3급(45Mbps)의 국제 접속이 가능한 초고속 정보통신망의 구축 및 운용을 목표로 한다. 장치개발과제의 순기와 서비스 제공 측면의 기술적 여건 등을 반영하여 단계적으로 추진되는 NTB는 망접속 및 성능 평가 기술, 서비스품질 측정 및 평가 기술, 프로토콜 시험 및 검증 기술, 종합 시험 환경 구축 등의 연구를 통하여 개발되는 장치 및 기술 들에 관하여 통신망 원의 시험 및 검증 기술개발을 수행하며 구축된 NTB를 활용한 공동연구환경의 구축 및 제공, B-ISDN 응용 및 서비스의 개발과 수요창출을 위한 시연 및 홍보, 기존망

서비스의 수용 및 제공방안 등을 연구하게 된다.

HAN/B-ISDN 개발과제에서 NTB의 구축 및 운용은 3단계로 나뉘어 단계적으로 진행된다. 1단계 구축은 '94~'95년에 걸쳐 진행되며 HAN/B-ISDN 1차 개발 시제품을 중심으로 구성된다. 2단계 구축은 '96~'97년에 걸쳐 진행되며, 3단계 구축은 98년 이후에 상용 제품을 중심으로 구성하며 안정된 시범환경을 제공하게 된다. 2단계 이후의 구축은 추후 개발되는 장치들의 형상을 고려하여 기 구축된 1단계 시험망의 구성장치들을 대체하는 것이 아닌 전단계의 망능력을 기본으로, 부가능력을 추가시키고 시험망의 안정성을 증대하는 방향으로 구성하는 것을 원칙으로 하되 형상 및 기능이 완전히 바뀐 경우는 대체하여 설치한다. 따라서 단계적으로 진행되는 NTB의 형상은 이미 구축된 초기망이나 구성 장치들의 변경을 최소화 할 수 있고 집진적인 진화가 용이하도록 설계되어야 한다. 이를 고려하여 2단계, 3단계 시험망의 망구성을 설계하고 단계별 망의 진화방향이 제시되어야 한다.

또한 1단계 구축이후 구축된 망이나 구성장치의 변화를 최소화하고 유연한 망능력의 진화를 이루기 위해서는, 전체적인 망구조 및 구성요소에 대한 논리적 구조 및 기능 할당을 정의하는 것이 필요하다. 1단계 시험망의 논리적 구조는 전달망, 액세스망, 가입자망으로 구분하고, HAN/B-ISDN 개발장치들의 논리적 구성 및 구성장치들의 기능을 정의하여야 한다.

나. 1단계 구축 계획

1) 논리적 구조

1단계 NTB의 구축은 1992년부터 2001년까지 수행되는 HAN/B-ISDN 기술개발 사업내에서 개발되는 통신망 장치들 중에서, 우선 1994년말이나 늦어도 95년 초까지 개발이 완료되는 장치들을 중심으로 구성하게 된다.

1단계 NTB의 전체적인 망구조 및 구성요소는 각 가입자들에 의해 직접 설계 또는 구성이 가능한 가입자망 부분과 가입자망들을 교환노드 및 전송장치로 다중화하고 교차연결시키는 액세스망, 액세스망들간의 연결을 위해 교환노드와 전송장치로 구성된 전달망으로 이루어진다. 또한 전달망을 중심으로 액세스망, 가입자망이 대칭적인 구조를 갖는다.

2) 구성장치별 기능

1단계 NTB의 가입자는 HAN/B-ISDN 개발사업에 참여하고 있는 단말장치개발자들과 고속광역 통신

의 수요가 많을 것으로 예상되는 연구기관과 대학들로 구성된다. 1단계 테스트베드에 접속되는 가입자 장치는 초기 멀티미디어 기능을 갖는 워크 스테이션, 프레임릴레이 단말, N-ISDN 단말, 영상단말장치와 같은 단말 형태나 주요 가입자들이 기 보유하고 있는 LAN과 같은 통신 장치들이다.

가입자망은 B-NT와 4 종류의 B-TA로 구성된다. B-NT는 집중형과 분산형의 두 종류가 있으나, 초기 NTB는 집중형 B-NT인 CANS가 활용된다. CANS의 인터페이스는 단말측에 STM-1급 최대 16포트, 망측에 STM-1급 최대 4포트를 지원한다. CANS는 테스트베드를 종단하는 기능을 수행하며, 운용 및 유지보수를 위해서 시스템 상태, 긴급 부하 레벨, 고장 상태 파악 및 시스템 제어를 위한 기능들을 제공한다.

기존의 LAN이나 영상단말장치와 같이 ATM 프로토콜이 아닌 자체 프로토콜을 사용하는 장치들은 프로토콜 정합장치인 B-TA 또는 MSAD등을 이용하여 망에 접속된다.

B-TA는 ISDN B-TA, Video B-TA, LAN B-TA 및 Frame Relay B-TA의 4종류가 개발되고 있다. ISDN B-TA는 단말측 N-ISDN용 단말기의 B 채널을 통한 회선 교환 서비스를 주로 지원하고 B-ISDN 테스트베드에서 부가 서비스를 제공할 경우 이를 지원하도록 설계되었다. 이 시스템은 64Kbps의 B 채널과 16Kbps의 D 채널 정보를 분리하여 처리하며, ATM 계층 및 AAL 계층은 AAL type1을 지원한다.

Video B-TA는 가입자측의 45Mbps급의 비디오 신호를 ATM 셀로 변환하여 통신망측에 전달하는 기능을 수행한다. 가입자 측의 신호는 NTSC이고 통신망측에는 ATM셀이 된다. 이 때 AAL 계층에서는 실시간을 지원하게 되므로 AAL type 1을 지원한다.

LAN B-TA는 Ethernet을 B-ISDN 망에 접속할 수 있게 하는 장치이다. 가입자의 가변성 통신망을 네트워크 계층의 착신지 주소 분석에 의하여 정확하게 B-ISDN 망으로 경로를 설정한다. 이때 LAN상의 프로토콜은 TCP/IP의 IP 프로토콜을 사용한다. 서비스의 제공은 B-ISDN 망의 연결형 모드 기능을 이용하여 LAN의 비연결형 모드를 지원하는 간접 제공 방식과, B-ISDN 망 내부의 비 연결형 모드를 제공하는 CLSF(Connectionless Service Function) 기능을 이용한 LAN의 비연결형 모드를 지원하는 직접제공 방식을 수용할 수 있도록 설계되었다. AAL 계층으로 직접제공방식을 지원할 경우에는 AAL type 3/4 또는 AAL type 5를 적용한다.

Frame-Relay B-TA는 연결형 데이터 단말을 보유한 가입자가 B-ISDN망에 접속하도록 하는 기능을 제공한다. 이상 4종류의 B-TA는 모두 B-ISDN 망측에 대하여 물리계층, ATM 계층 및 AAL 계층의 기능을 제공한다. 물리계층의 기능으로서 ATM HEC 생성 및 헤더 검증, 셀 속도 정합 및 경계 추출, 전송 프레임의 생성 및 복구, 혼화(scrambling) 및 역혼화 등이다. ATM 계층 기능으로서는 ATM 계층의 연결과 해제, ATM 셀 헤더 생성 및 추출, 셀의 다중화 및 역다중화, 유휴 셀의 발생 및 제어 기능, VPI/VCI 관리등이다. AAL 계층의 기능은 서비스에 대하여 각 AAL 유형별로 절단 및 재결합 기능, 서비스 수렴 기능을 수행한다.

MSAD는 ATM기능이 지원되지 않는 가입자단말을 ATM-MSS에 접속하기 위한 정합장치로 DS1E/DS3급으로 ATM-MSS와 연결된다. MSAD가 지원하는 가입자단말의 종류는 B-TA와 동일하다.

가입자 단말장치가 망에 접속되는 인터페이스에는 기존 PDH계위인 DS1E/DS3급의 인터페이스와 155Mbps급 STM-1 UNI를 지원하는 인터페이스가 있다.

STM-1급의 인터페이스를 갖는 가입자 장치는 CANS에 접속하거나 또는 전달망의 장치에 직접 접속할 수 있으며, DS1E/DS3급의 가입자 장치는 액세스망의 ATM-MSS나 전달망의 ATM소형교환기에 직접 접속할 수 있다.

액세스망을 구성하는 ATM-MSS는 수요가 집중되는 특정지역에 우선 서비스를 제공하기 위하여 지역 가입자들을 묶어 자체 교환기능 및 전달망으로 접속을 제공한다. 또한 1단계 NTB에서 N-ISDN 및 프레임릴레이 단말과의 접속은 ATM-MSS를 통해 제공된다.

ATM-MSS는 중심교환노드(Hub Switching Node)와 원격교환 노드(Remote Switching Node)로 구성되며, 운용 및 유지보수를 위해서 운용요원에게 장비의 상태, 긴급 부하 레벨, 고장 상태 및 효과적인 망 관리 제어를 위한 정보를 제공한다. 아울러 가상경로에 대하여 고장관리 기능 및 성능관리 기능을 수행하고, 가상채널의 고장관리 기능 및 성능관리 기능도 한다.

전달망은 ATM 교환기와 2.5G 전송장치로 이루어진다. 전달망을 구성하는 ATM교환기는 기본적으로 155Mbps STM-1급의 사용자 인터페이스와 망간 인터페이스를 제공하며, 망간 인터페이스는 추후 622Mbps 또는 2.5Gbps로 확장이 필요하다.

ATM 교환기는 단일 포트당 155.520Mbps를 기준으로

로 하여 64×64 규모이고, 처리능력은 9.9Gbps로서 교환과 관련된 기능을 수행한다. 운용 및 유지보수를 위하여 장애검출을 위한 연속 자동시험, 개별운용 또는 개발 호단위 자동시험, 주기적인 자동시험 및 반자동 시험 등과 같은 기능이 있고, 운용요원을 위한 적절한 장애 메시지가 포함된다. 한편 효율적인 자원할당을 위해 ATM 교환기는 DS1E/DS3급의 인터페이스 접속을 제공한다.

LAN 상호 접속 서비스와 같은 B-ISDN망의 비연결형 서비스는 전달망에서 제공하는 CLSF(Connection Less Service Function)서버를 통해 지원한다. 가입자망 장치 및 액세스망의 장치들은 CLSF와 영구/반영구적 VP연결을 설정한다.

2.5G 전송장치는 155.520Mbps의 STM-1 신호를 전송한다. 클럭 동기를 위해서 외부동기, 종속동기, 내

부동기등의 운용방식을 운용자가 선택 운용할 수 있어야 하며, 각각의 동기 신호원은 안전하게 분리되어 이원화 체제로 운용되어야 한다. 운용 및 유지보수를 위하여 장애검출 및 성능 감시, 장애 위치의 탐색, 장애의 분리, 성능 데이터의 관리, 장애의 복구, 장애 및 성능 보고등의 기능을 제공한다.

3) 구성장치별 기능구분

1단계 NTB구축이후 구축된 망이나 구성장치의 변화를 최소화하고 유연한 망능력의 진화를 이루기 위해서는 1단계 NTB구축시 설치되는 각 구성장치들의 기능 구분 및 할당이 있어야 한다. 1단계 테스트베드에서 ATM소형교환기 및 ATM-MSS는 신호능력이 없으며 따라서 관리평면을 통한 VP/VC 교차연결을 통해 접속을 제공한다.

<표> 1단계 테스트베드의 구성장치별 기능구분

기능구분	구성장치	ATM소형 교환기	ATM-MSS	CANS	B-TA
물리매체 성합 - 물리매체를 통한 비트전송 송수신 - 물리매체에 따른 신호변환		O O	O O	O O	O O
비트타이밍 - 비트타이밍 정보의 삽입과 추출 - 비트타이밍		O O	O O	O O	O O
셀경계 식별 - 셀경계식별 - 전송프레임 적응 - 전송프레임 생성/재생		O O O O	O O O O	O O O O	O O O O
HEC 생성/확인 - HEC 시퀀스 생성/검증 - 오류 셀 폐기/계수		O O	O O	O O	O O
셀속도 정확 - 유출셀 삽입/제거		O	O	O	O
유지보수 - 전송성능 감시 F1, F2, F3 - 전송유지보수 신호기능 - 에러검출		O O O	O O O	O O O	O O O
셀헤더 생성 - 상위계층에서 셀정보필드 수신 - SAP식별자를 VPI/VCI로 변환 - ATM셀헤더 생성		O O O	O O O	O O O	O O O
셀헤더 추출 - ATM셀로부터 헤더추출 - 헤더필드 정확성 조사 - 오류헤더를 갖는 셀 폐기 - VPI/VCI를 SAP 식별자로 변환 - 셀정보필드를 상위계층에 전달		O O O O O	O O O X X	O O O O O	O O O O O
셀헤더 번역 - VPI/VCI값 변환		O	O	O	X

UPC 사용감시 - VPI/VCI값의 유효성 검사 - VPC/VCC를 통해 가입자에서 망으로의 트래픽양 감시	O O	O O	O O	X X
NPC 사용감시 - VPI/VCI값의 유효성 검사 - VPC/VCC를 통해 NNI로 유입되는 트래픽양을 감시	O O	X X	X X	X X
셀다중화/역다중화 - VP/VC로부터 셀호를 다중화 - 비연속적인 복합셀 흐름으로부터 VP/VC 역다중화 - OAM 및 신호등을 위한 사전 할당된 셀 추출/삽입	O O O	O O O	O O O	O O O
유지보수 - VPI/VCI관리 - VP/VC 성능감시 - VP/VC 대역폭 관리 - VP/VC 고장 및 폭주관리 - VP/VC 트래픽 관리	O O O O O	O O O O O	O O O O O	O O O O O
AAL type1 기능	X	O	X	O
AAL type2 기능	X	X	X	X
AAL type3/4 기능	O	X	X	O
AAL type5 기능	X	O	X	O
VP셀 스위칭 - 셀의 VPI값에 의하여 라우팅 수행	O	O	X	X
VC셀 스위칭 - 셀의 VPI/VCI값에 의하여 라우팅 수행	O	X	O	X
비연결형 서비스 처리기능	O	X	X	X
연동서비스 기능 - N-ISDN 연동기능 - FR 연동기능	X X	O O	X X	X X
단말 유형에 따른 적용 기능	X	X	X	O

4) 구축 계획

NTB의 구축은 구성장치의 개발 일정과 망진화 계획에 따라 단계적으로 진행된다. 당초 1단계 NTB의 구축은 HAN/B-ISDN 연구기획서와 광대역 ISDN 시험망 구축 기본계획에 근거하여 외국의 기개발제품으로 구축하여 개발환경을 제공하기로 되어 있었다. 그에 따라 1단계 NTB구축에 필요한 소요장치의 조사와 규격서를 작성하고, 1단계 테스트베드의 망구성도를 완성하였으나, 외국의 기개발제품을 도입하여 망을 구성할 때 따르는 여러가지 제약여건과 HAN/B-ISDN의 장치개발 일정등을 고려하여 1단계 테스트베드의 구축 소요장비를 HAN/B-ISDN 개발시제품으로 구성하는 것으로 변경하였다.

우선 1단계 NTB의 구축은 95년 중반까지 개발되는 HAN/B-ISDN 개발장치들을 중심으로 하여 3차례에 걸쳐 완성될 계획이다.

제 1차 개통은 서울의 통신망연구소와 대전의 전자통신연구소간 전단망의 구축을 목표로 95년 3월까지

추진한다. 서울지역과 대전지역의 연결을 위해 2.5 Gbps급 광전송장치를 이용하여 STM-1급으로 ATM 소형교환기를 연결한다. ATM소형교환기는 서울의 광화문전화국과 대전의 유성전화국에 설치할 예정이다. 서울지역과 대전지역을 연결하기 위해서는 시외 전송로를 이용해야 하는데, 서울지역의 구로중계소와 대전지역의 대전중계소를 가지게 된다.

1단계 NTB에서는 대전지역에 가입자가 많지 않으므로 별도의 액세스망이 구성되지 않으며, 가입자망 장치로 분류된 CANS를 통하여 각 가입자들이 유성분군에 설치된 ATM소형교환기와 접속하게 된다.

가입자망 장치에 속하는 CANS와 B-TA는 1단계 테스트베드의 1차 개통시에는 외부의 가입자 수용없이, 서울지역에는 한국통신의 통신망연구소와 시스템개발센터에 설치하고, 대전지역에는 전자통신연구소의 교환기술연구소와 통신시스템연구소에 설치한다.

1단계 NTB의 2차 개통은 95년 6월 예정이며, 이 기

간에는 1차 개통시 구축된 서울-대전간의 기간 전달망에 학계등 여러 참여기관들을 접속하여 B-ISDN NTB구축의 기본 목표중 하나인, 공동연구 환경의 구축을 진행하게 된다.

액세스망을 구성하는 ATM-MSS는 1단계 테스트베드에서는 서울지역에만 2대를 설치할 예정이다. 우선 1대는 한국통신의 통신망연구소에 설치하며, 또 1대는 여러지역으로 분산되어 있는 서울의 각가입자들을 수용하기 위해 광화문전화국에 설치하고 ATM 소형 교환기와 연결하게 된다.

서울지역의 가입자는 지역적으로 분산되어 있어서 전송거리에 제약을 받게된다. 따라서 ATM-MSS로부터 각 가입자의 접속장치까지의 연결을 위해서는 중간에 광가입자 전송장치 및 기존의 광단국장치등을 이용할 예정이다.

대전지역의 가입자는 CANS를 통하여 ATM소형교환기와 접속되며, 개발장치들의 전송거리내에 위치하므로 별도의 가입자 광전송장치는 필요치 않다.

1단계 테스트베드의 3차 구축은 95년 10월 까지 추진할 예정이며, HAN/B-ISDN 장치 개발일정에 따라 1차 시작품을 중심으로 구축된 2차 개통때까지의 망구성 장치들의 기능개선 및 일부 구성장치의 대체 등을 통하여 안정된 망을 구성하는 방향으로 진행한다.

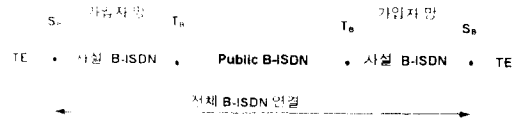
다. 단계별 망 진화 방향

1) NTB기준 구성

NTB의 기준 구성은 ITU-T의 권고(I.327)를 따른 구성을 기준으로 하며, 기준점(S_B, T_B)에 의해 공중망, 가입자망 등으로 구분되어 진다. 기능 그룹은 B-TE1, B-TE2, B-TA, B-NT1, B-NT2 등으로 구분되나, HAN/B-ISDN 프로젝트의 개발제품들은 한 장치에 여러 기능그룹을 갖춘 장치들이 개발된다.

사실 B-ISDN망은 TB 기준점을 기준으로 하여 사

용자측의 망으로 연결되며, NTB에서는 여러종류의 B-TA와 CANS 등이 포함된다. 또한 공중 B-ISDN망은 T_B 기준점의 망측으로 구성되는 장치들로 교환기, DANS(분산형 B-NT), MSS 등이 포함될 수 있다. NTB는 공중 B-ISDN망과 사실 B-ISDN망으로 구성되나, 운용 및 유지보수에 대한 책임은 공중 B-ISDN망 범위내로 한정하며, 사실 B-ISDN망에 대한 운용 및 유지보수는 해당 가입사가 관리함을 원칙으로 한다.



(그림) HAN/B-ISDN NTB의 기준 구성

2) NTB참조 모델

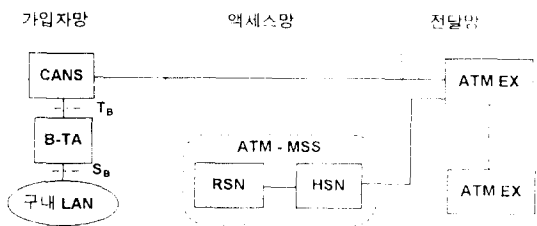
NTB의 구성 참조 모델은 기준 구성을 참조하여 테스트베드의 구조(Architecture)를 전달망으로서의 기능을 충분히 발휘할 수 있도록, OAM과 서비스를 제어하는 OAM/서비스 제어망(OAM and service control network), 정보의 제어, 관리를 담당하는 관리/제어망(management and control network), 사용자의 정보를 전달하는 사용자 정보 전달망(user information transport network)으로 구성한다.

관리/제어망은 서비스 제어나 OAM을 위한 하부구조를 이루며, 사용자 정보 전달망은 테스트베드에 관련된 사용자들의 정보를 전달하게 된다.

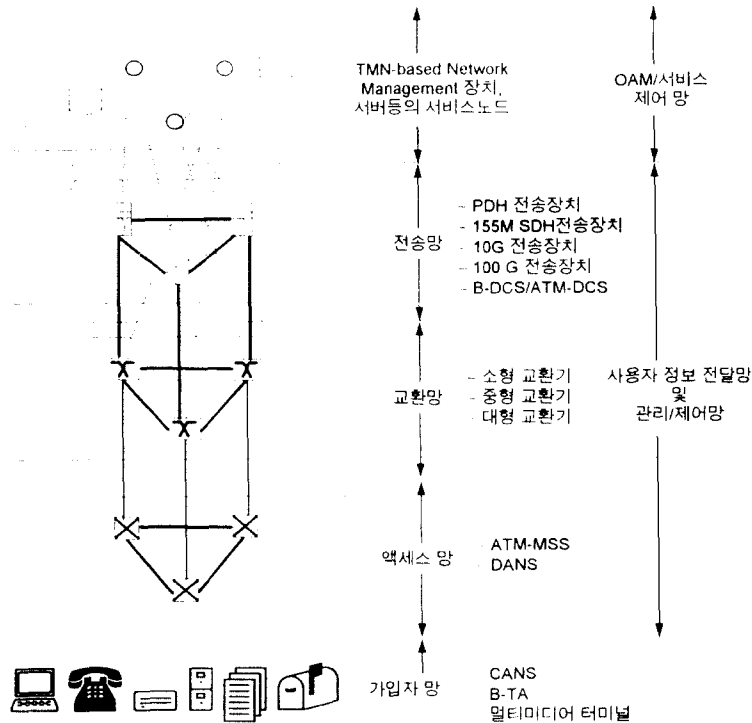
OAM/서비스 제어망은 TMN의 NML과 EML 기능을 갖는 교환 장치 및 ATM-MSS, B-NT 등의 망관리 장치 및 서비스를 제공하기 위해 사용되는 서버와 같은 서비스노드가 해당되며, 교환망은 소형, 중형, 대형 교환기가 사용되며, 전송망의 장치로는 10G/100G 전송장치와 STM 1 전송 및 PDH 계위의 전송 시스템이 사용된다.

또한 B-ISDN망의 유연성을 배가시킬 수 있는 액세스 망으로는 ATM-MSS와 B-NT 등이 사용되며, 가입자 장치로는 B-TA, 멀티미디어 단말 등이 사용될 수 있다.

NTB는 2단계(96~97)에서 전국적으로 HAN/B-ISDN 개발장치들이 보급되어 구축되므로 전국적인 망의 형태가 된다. 그리므로 2단계 테스트베드를 현재의 진화망과 같은 방법으로 구축을 하거나, 어니핀 새로운 망 형태로 구축하느냐에 따라 망의 효율성과



(그림) 1단계 NTB의 기준 구성



(그림) NTB구성 참조 모델

유연성, 성능 등이 달라지게 된다.

현재의 전화망등과 같은 망들은 교환과 전송을 분리하여 설계 및 구축이 이루어지나 ATM 기술은 장치에서 교환과 전송이 이루어지므로 전화망과 같은 설계 원칙에 의해서가 아니라 망 설계를 위한 새로운 방법이 요구되고 있다.

3) 2단계 NTB로의 진화 방향

NTB의 2단계는 '96~'97년 2년 동안의 기간으로, 목표는 개발 시제품의 시험 및 시범망을 구축하는데 있다. 한국통신의 "광대역 ISDN NTB구축계획"의 2단계 구축 망도에 의하면 1단계의 서울과 대전 이외에 대구, 부산과 광주 지역을 추가하여 구성되게 된다.

2단계에서 HAN/B-ISDN 개발장치들이 전국적으로 설치되나, 국가적인 B-ISDN망 구성이라 보기에는 미흡하다. 주요 도시에 설치되는 액세스망들이 교환기의 원격 제어를 받기에는 불충분하기 때문이다. 이 망도와 설치되는 장치들에 대한 1단계에서 2단계로의 진화방향은 다음과 같아야 한다. 또한 현재 개발되고 있는 장치들의 중복은 최대한 배제하고, 개발장치

들이 가입자 수용을 쉽게 할 수 있도록 해야한다.

서울과 대전간의 교환기는 NNI(Network-Node Interface)로 연결되며, SVC(Signalling Virtual Connection)/PVC(Permanent Virtual Connection)가 가능하다. 교환기는 또한 CANS와는 UNI(User-Network Interface)로 연결되며, STM-1급의 대역폭을 사용할 수가 있을 것이다. 부산형 DANS는 교환기와 NNI로 연결되며, 용용에 따라 전달 능력이 달라질 것이다. 그러므로 교환기에 연결된 액세스망의 장치들은 1단계보다 유연성이 증가하여 효율적인 서비스가 가능해질 것이다. 또한 서울과 대전 사이에는 고속 대용량의 10G급 전송장치가 설치되어 사용자 정보를 전달하게 될 것이다.

대구, 광주, 부산지역을 연결하고 있는 ATM-MSS는 대전의 교환기와 NNI로 연결되어, 이들간에는 PVC 연결을 사용하여 사용자들을 수용할 것이다.

NTB 2, 3단계에서 소요기간별로 개발되는 시스템들의 규격과 형상이 아직 확정되지 않았고, 또한 일부 시스템들의 경우 연구 시작시의 규모 및 성능과 상이한 부분이 많이 발생함에 따라 이를 토대로 망에 대

한 성능을 정립하기에는 매우 어려운 상황이다. 그러나, 1단계 테스트베드의 성능을 기준으로하여, 2단계 테스트베드에서는 VP/VC 교환, SVC/PVC, CAC 및 UPC/NPC 기능들이 추가 또는 성능 향상되므로, B-ISDN 망에서의 효율적인 서비스가 가능해 질 것으로 예상된다.

HAN/B-ISDN 주요 개발제품이 거의 개발되어 B-ISDN망을 구성하게 되므로, 2단계에서 계획하고 있는 ATM 전용선 서비스는 SVC/PVC를 이용하여 가능해질 것이다. 또한 초고속 데이터 전송서비스, 디지털 TV급 영상회의와 원격의료 서비스도 사용자들에게 제공이 가능해질 것이다.

4) 3단계 테스트베드로의 진화 방향

NTB의 3단계는 '98년 이후의 기간이 해당되며, 목표는 B-ISDN 종합 시범 및 상용화 추진에 있다. 또한 3단계에서도 HAN/B-ISDN 개발장치들이 전국적으로 추가 설치된다. 그리고 국가적인 B-ISDN망 구성의 국가망, 광역망 및 지역망의 형태를 취하게 된다. 3단계에서는 망구축의 목적이 B-ISDN 시범 서비스를 제공하는 것이므로, 장치나 서비스 레벨의 통합에 주안점을 두어야 할 것이다.

망의 구성은 2단계 망 구성과 크게 변동은 없으나, HAN/B-ISDN 개발제품들로 구성된 국가적인 B-ISDN 형태를 취하게 된다. 국가 기간전송로는 10G 또는 2.5G급이 사용되며, VP 레벨의 연결이 가능한 DCS 또는 ATM 교환기가 설치되어 국가망으로 구성이 가능해질 것이다. 서울과 지방의 주요 도시들은 여러개의 지역망을 묶고 있는 교환기가 설치되어 광역망 역할을 하게된다. 여기서 각 장치간의 인터페이스는 2단계와 동일하게 접속된다. 또한 전화망, N-ISDN과 패킷망 등과의 연동이 가능해져, B-ISDN망에서 다른망을 수용할 수 있는 능력을 시험받게 될 것이다.

HAN/B-ISDN 개발제품들이 기능의 대용량화와 크기의 축소화를 지향할 것이므로, 소형 장치가 방재용이나 사용자에 많은 기능을 제공하게 될 것이다. 이들 개발장치들을 연결하여 국가적인 B-ISDN망이 구축된다. 메타 신호를 사용한 SVC/PVC, 트래픽 제어, QOS 등의 기능이 추가 또는 기능향상이 될 것으로 예상된다. 또한 TMN을 기반으로 한 망관리센터가 교환망관리, 전송망관리등으로 구분하거나 또는 TMN의 장애관리, 성능관리, 계정관리, 보완관리, 구성관리등을 담당하는 센터를 분리하여야 할 것이다. B-ISDN 교환 서비스의 종합 시범이 예정되어 있으며

로, 여기서는 ATM에서 수용가능한 멀티미디어 서비스와 HDTV급 영상정보처리가 가능하다.

IV. NTB에서의 B-ISDN 응용서비스 기술 연구

가. B-ISDN 서비스 분류

ITU-TS에서는 미래의 B-ISDN 서비스 분류를 크게 나누어 상호 교신성 서비스와 분배형 서비스로 나누고 있다. 상호 교신성 서비스는 다시 대화형 서비스, 검색서비스 및 메시지 서비스 등 세 개의 서비스로 나뉘어지고 분배형 서비스는 사용자 제어 분배형 서비스와 사용자 비제어 분배형 서비스로 나누어 진다.

B-ISDN 사업의 승패는 결국 응용서비스 개발에 달려 있다고 할 수 있다. 기존에 사용되고 있는 서비스나 새롭게 제공되는 서비스 가운데 B-ISDN 구축 초기에 파급효과가 가장 클 것으로 예측되는 서비스를 조기에 개발하여 시범/상용 서비스를 실시함으로써 수요창출을 유도해야 할 것이다. 이러한 측면에서 보면 초기 개발 목표 서비스의 선정은 매우 중요하며 ITU-TS에서 제안하고 있는 응용서비스 가운데 개발의 용이성, 기존의 가입자 수용 여부, 파급효과등을 고려하여 적절한 숫자의 목표서비스를 선정해야 할 것이다.

NTB 연구에서는 이상과 같은 점들을 고려하여 시연대상 서비스를 VOD(Video-On-Demand) 서비스, 멀티미디어 회의 서비스, 전자도서관 서비스, 원격강의 서비스, 원격의료 서비스, News-On-Demand 서비스, LAN간 접속 서비스 등으로 설정하고 관련 연구를 추진하고 있다.

나. B-ISDN 응용개발을 위한 요소기술

B-ISDN 응용서비스 개발의 목표는 ATM 교환/전송 기술을 기반으로 한 광대역 통신망을 이용하여 멀티미디어 서비스를 제공하는 한편 데이터 전송 서비스, 화상 회의등 기존에 사용하고 있는 서비스를 고속, 고품질로 제공하기 위함이다. 이러한 서비스를 개발하기 위해서는 비디오 서버, 압축/복원 기술, Set-Top Box, MCU, CL Server 등과 같은 핵심 기술 및 장치의 개발이 요구된다.

다. B-ISDN 응용서비스 개발

1) LAN간 상호접속 서비스

B-ISDN이 광역 광중망으로 전개되는 초기 단계에서는 기존 LAN상의 응용, 통신 프로토콜, 통신장비

등 기존의 컴퓨팅환경을 수용하기 위해 ATM 기술은 기업 통신망이나 ATM 지역망으로 먼저 도입될 것이다. 이러한 환경에서 LAN간 연결을 통한 고속데이터 서비스는 초기 B-ISDN서비스 중 매우 유력한 서비스로 대두되고 있다. ATM 환경에서 LAN을 접속시켜 주기 위해서는 크게 다음과 같은 두가지의 시나리오가 가능하다.

• ATM망을 통한 LAN간 접속 서비스

ATM망은 데이터의 전송에 앞서 필요한 대역폭, 트래픽 특성, 단대단(end-to-end) 성능 파라미터 등 정보의 전달조건과 통신 양단간의 연결설정이 이루어지는 연결형 통신망이다. 그러므로 LAN간 고속데이터 서비스와 같은 비연결형 서비스를 ATM망에서 수용하기 위한 방안으로는 비연결형 데이터의 스위칭 및 라우팅을 제공하는 방법에 따라 두가지로 나눌 수 있다. ATM망은 비연결형 데이터의 전달망으로 이용하고 비연결형 데이터의 스위칭 및 라우팅은 ATM망 밖에서 제공하는 간접제공방식과 ATM망 자체에서 비연결형 프로토콜을 처리하고 비연결형 데이터를 ATM 셀로 적응(adaption)할 수 있는 CLSF(connectionless service function) 기능을 가진 CLS(connectionless server)에 의해 비연결형 서비스를 제공하는 직접 제공방식이 있다.

초기에 비연결형 서비스를 구현하기 위한 비교적 단순한 방법으로 ATM망은 LAN을 연결하는 고속의 백본으로만 이용하고 LAN과 ATM 프로토콜의 적응 기능과 비연결형 데이터의 라우팅 기능은 IWU에 의해 제공하는 간접제공방식으로 구현한다.

직접제공방식은 비연결형 데이터의 전달 및 라우팅을 ATM망내의 스위칭 노드와 비연결형 데이터의 스위칭기능을 가진 CLS를 이용해 처리한다. CLS는 비연결형 프로토콜을 처리하고 비연결형 데이터 단위내에 포함된 어드레싱 정보(E.164 주소)로부터 목적지 IWU까지 비연결형 데이터의 라우팅기능을 수행한다.

• ATM LAN 간의 접속 서비스

ATM망이 광역 공중망으로 진화해 가면서 ATM 백본 스위치나 ATM LAN 스위치에 ATM 어댑터카드를 장착한 ATM 호스트가 접속되는 환경이 가능하다. 이러한 환경에서는 ATM 호스트간의 통신은 ATM의 연결형 통신 서비스를 이용해 단대단으로 이루어지며 이들 호스트가 모여 ATM LAN을 구성할 것이다.

ATM 호스트는 LAN 응용, 통신 프로토콜과 호환성을 가지고, LAN의 비연결형 서비스를 수용하기 위한 기능을 AAL 계층위에 구현함으로써 LAN 호스트와 통신한다.

ATM API를 이용한 ATM에 특정한 응용이 개발되기 전에는 ATM 스위치에 직접 연결된 ATM 호스트는 기존의 LAN 응용을 지원하기 위해 TCP/IP나 Novell의 SPX/IPX 등 OSI 참조 모델의 전송 및 네트워크 계층 프로토콜을 지원할 것이다. 그러므로 ATM과 네트워크 계층 프로토콜에 대한 투명한 MAC 브릿징을 제공하고 LAN의 비연결형 서비스를 에뮬레이션할 수 있는 ATM MAC 부계층이 AAL 프로토콜위에 존재해야 한다. 이는 기존의 LAN 응용이 ATM환경으로 옮겨가는 것을 의미한다.

현재 IEEE 802 LAN에서는 한 호스트의 패킷은 LAN 세그먼트의 전체 호스트에 방송되며 각 호스트는 원하는 패킷을 필터링한다. 이러한 LAN의 브로드캐스트 특성은 ATM 호스트의 한 그룹에 ATM의 멀티캐스트 가상연결을 유지하는 것에 의해 에뮬레이션될 수 있다. 또한 IEEE 802 LAN에서는 각 LAN 호스트는 해당 LAN 세그먼트에 물리적으로 연결되어져 있다. 그러나 ATM LAN에서는 각 호스트는 방송 특성을 에뮬레이션하는 ATM 멀티캐스트 가상연결에 의해 논리적인 연결로 정의된다. 이것은 호스트의 이동성과 네트워크 관리에 있어 더 많은 유연성을 제공하며 ATM 호스트간에 가상 LAN(virtual LAN)을 구성할 수 있다. 그러나 대부분의 LAN 트래픽은 일대일 통신이므로 ATM의 단대단 가상연결을 통해 일대일(point-to-point) 통신을 지원하는 것이 더 효율적이다. 왜냐하면 트래픽을 전호스트에 멀티캐스트하는 것보다 대역폭의 효율적 사용이 가능하고 단대단 QOS의 설정에 더 많은 유연성을 제공한다. 이를 위해 ATM MAC 부계층에는 MAC 주소를 ATM 주소로 변환하는 주소 해결기능을 구현한다.

2) VOD 서비스

현재 선진 각국이 국책사업으로 추진하고 있는 초고속 정보통신망 사업 가운데 응용서비스로서 가장 먼저 시도되고 있는 서비스 중의 하나가 주문형 비디오 서비스라 불리는 VOD(Video-On Demand) 서비스이다. VOD 서비스는 통신망내에 존재하는 비디오 서버에 사용자가 원격으로 접근하여 서버내에 저장된 비디오 프로그램을 언제나 선택하여 볼 수 있는 서비스로 정의할 수 있다. 이러한 VOD 서비스는 통

신망, 비디오 압축/복원, 저장기술, 디지털 신호처리 기술등의 핵심 기술의 발달로 가능하게 되었다.

B-ISDN을 위한 VOD 시스템은 크게 비디오 서버, ATM 망, 서비스 게이트웨이, 액세스 망, 셋탑 박스, TV나 PC등의 가입자 단말등으로 구성된다. 비디오 서버는 MPEG등으로 압축된 동화상 정보를 저장 하고 있으며 가입자 단말로부터의 연결설정 관리, 비디오 스트림 및 대역폭 관리, 과금 등의 기능을 수행한다. 서비스 게이트웨이는 가입자로부터의 요구를 받아서 해당 비디오 서버로 서비스 요구를 보내는 역할을 한다. 즉, 가입자로부터 VOD 서비스에 대한 요구가 일어나면 이 제어 신호는 ATM 망을 통하여 서비스 게이트웨이에서 일단 종단되고 서비스 게이트웨이는 ATM망에 산재해 있는 여러 비디오 서버 가운데 해당 프로그램이 있는 비디오 서버로 서비스 요구 신호를 보낸다. 이렇게 가입자 맥내에 있는 셋탑 박스와 망에 존재하는 비디오 서버 사이에 연결설정이 완료되면 가입자는 비디오 서버에 저장되어 있는 프로그램을 검색한 후 원하는 프로그램을 선택한다. 선택된 프로그램은 ATM 망에서 스위칭되어 액세스망을 통하여 가입자에게 전달된다.

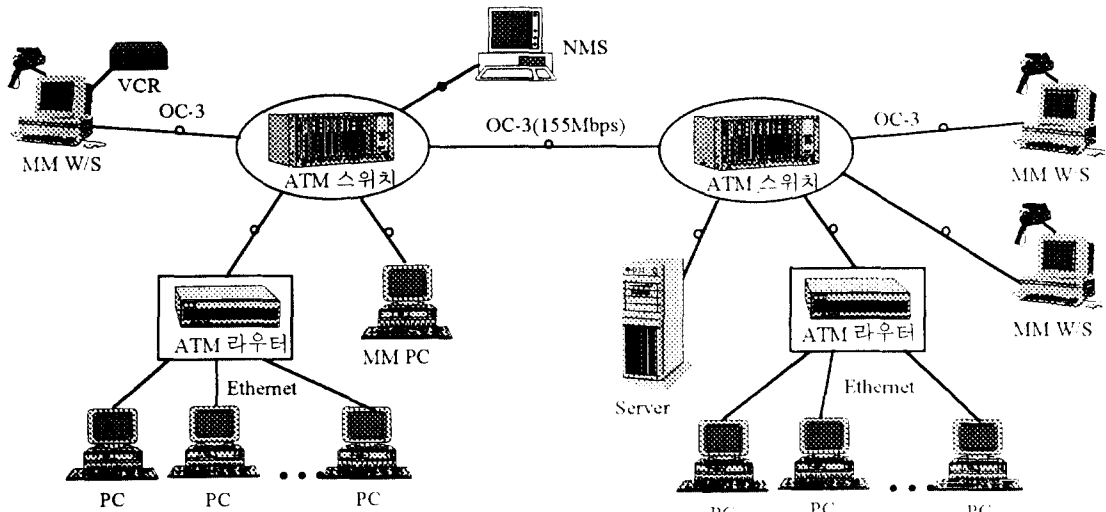
공중망 가입자를 대상으로 하는 VOD 서비스는 현재 미국을 비롯한 여러나라에서 시험 또는 시범 서비

스를 진행하고 있다. NTB 연구과제중 응용서비스 개발 목표 중의 하나는 공중망을 위한 VOD 서비스의 개발이다. 이 목표를 달성하기 위해 VOD 개발의 제 1 단계 목표로서 LAN 환경에서의 VOD 서비스를 구현한은 향후 ATM 환경에서의 주문형 비디오 서비스 개발을 위한 기술 축적을 위해 매우 의미 있는 일이라 하겠다.

3) 멀티미디어 영상회의 서비스

기존의 멀티미디어 화상회의 서비스는 고가의 특별 장비(카메라, 표시장치, CODEC등)를 갖추어야 하며, 전용 회선의 통신망을 통해서만 제방이 가능하였다. 따라서 멀티미디어 회의 서비스는 고가의 멀티미디어 회의실을 구비한 특정 집단에 국한되어 사용되어왔다. 그러나 최근 멀티미디어 기능을 갖춘 워크스테이션과 PC의 보급은 저렴한 화상회의 시스템을 가능케 하였으며, ATM 통신망 관련 기술의 진보는 폭 넓은 사용자를 대상으로 하는 원격 멀티미디어 회의 서비스의 가능성을 예견하고 있다.

그러나 멀티미디어 화상회의 시스템은 여러 분야의 핵심 기술을 필요로 하며, 이들 기술의 발전속도가 빠른 관계로 개발이 용이치 않다. 따라서 개발 초기에 기반 기술들에 대한 확고한 이해와 정확한 기술 동향



MM W/S : Multimedia Workstation
NMS : Network Management System

(그림) ATM 네트워크 플랫폼 구성

분석을 바탕으로 개발 계획이 수립되어야 하며, 새로 출현하는 기술들에 쉽게 적용할 수 있는 개발 환경 구축에 많은 노력이 투입되어야 한다.

NTB에서는 B-ISDN 응용 기술 연구의 하나로 ATM 망에서의 다자간 멀티미디어 화상회의 시스템 개발을 수행하고 있다. ATM 영상회의 개발 플랫폼은(그림)과 같이 VPI/VCI 교환 능력을 가지는 두대의 ATM LAN 교환기와 이들을 관리해주는 망 관리 시스템(NMS:Network Management System), 기존 LAN(Ethernet 등)을 ATM망에 연결시켜주는 ATM 접속용 라우터 등으로 구성된다.

단말장치로는 ATM 인터페이스 카드와 실시간으로 동영상 압축/복원해주는 motion-JPEG 영상보드가 장착된 멀티미디어 Workstation이 연결되어 full-ATM 기능을 제공하여 실시간으로 멀티미디어 회의 등 다양한 멀티미디어 서비스의 개발이 가능하다. ATM 접속용 라우터는 Ethernet을 수용하고 TCP/IP 및 Netware의 IPX 프로토콜이 지원되므로 ATM을 이용한 LAN간 접속 서비스가 가능하고 Ethernet 환경에서의 VOD 및 파일 전송 등 다양한 응용 개발 환경을 제공한다. 또한 향후 ATM 접속 기능을 갖는 VOD 서버를 접속하여 홈 쇼핑, 영화, 뉴스 및 온라인 게임 등의 응용을 개발할 예정이다.

• 멀티미디어 회의 호 모델

개발코자 하는 서비스의 호제어 기능과 연결 제어 기능을 분리시킴으로써 회의 구성에 대한 유연성을 증가시킨다. 또한 멀티미디어 회의 시스템은 멀티캐스팅과 같은 ATM 망의 능력을 최대한 활용하기 위해 ATM 인터페이스 카드에서 제공하는 API(Application Programming Interface)를 사용하여 개발되기 때문에 대용량의 실시간성을 요하는 트래픽의 전송에 향상을 얻을 것으로 기대된다.

멀티미디어 회의 시스템은 회의 기능을 갖춘 참여자 단말과 회의 진행을 제어하는 회의 관리 서버로 구성된다. 멀티미디어 회의 인터페이스(MCI:Multi-media Conferencing Interface)는 사용자와 멀티미디어 회의 시스템 사이에 연결을 제공하는 그래픽 사용자 인터페이스 기능과 하부 응용과의 인터페이스를 제공하는 기능으로 구성된다. 참여자간의 공동 작업을 위한 공유 작업 공간 응용은 문자와 도형 편집 기능이 제공되며 이의 접근 권한은 토큰으로써 제어된다. 호제어 모듈은 지역 MCI나 회의 관리 서버로부터의 호제어 요청을 처리하며, 각 미디어 연결에 대한 생

성, 소거, 변경 요청을 하위 연결 제어 모듈로 전달하고 연결 제어 모듈로부터 그 결과를 보고받는다. 연결관리 모듈은 각 미디어에 대한 연결을 생성, 소거, 변형시키는 일을 ATM API를 사용하여 수행한다.

회의 관리 서버(Conference Management Server:CMS)는 회의 관리자, 호제어 모듈, 회의 정보 관리 모듈, 그리고 연결 제어 모듈로 구성된다. 회의 관리자는 CMS가 동시에 여러개의 회의를 진행할 수 있게 하기 위해서 각 회의에 고유 번호를 부여하고, 회의 정보 모듈에게 각 회의에 대한 정보를 보관하도록 지시한다. 진행중인 회의마다 하나씩 존재하는 호제어 모듈은 회의 관리자에게 회의 정보를 요청하는 일과, 각 참여자로부터 요구되는 회의 개최, 참가, 탈퇴, 추방, 초청, 회의 종료 등과 같은 회의제어 기능을 처리하고 공유 작업 공간 제어를 위해 토큰을 제어한다. 연결 제어 모듈은 호제어 연결을 관리한다. 회의 정보 관리 모듈은 현재 진행중인 모든 회의에 대한 정보와 회의 참여자들에 대한 정보를 관리하며, 호제어 모듈로부터 요청되는 회의에 대한 정보를 제공하는 기능을 한다.

멀티미디어 회의 호는 둘이상의 회의 참여자들간에 다양한 형태의 정보를 교환하게 하는 다수의 연결들로 구성된다. 멀티미디어 회의 호에서 처음으로 생성되는 연결은 호제어 연결로 이것은 회의가 진행되는 동안 절대 소멸되지 않고 유지된다. 호제어 연결을 통하여 회의 개최, 참여자 조인, 참여자 탈퇴, 초청, 추방, 회의 종료와 같은 회의 제어 기능이 수행된다.

멀티미디어 회의 시스템에서 회의 제어 기능을 수행하는 부분은 참여자 단말에 위치하는 호제어 모듈, 그리고 회의 관리 서버에 위치하는 회의 관리자와 호제어 모듈이다. 연결관리 기능은 참여자 단말의 호제어 모듈에서 관리하고 직접적인 동작은 연결 제어 모듈에서 이루어진다. 연결 제어 모듈을 통해 생성된 연결들은 실제적으로 서로 다른 VPI/VCI 값을 갖는 ATM 채널을 할당받는다.

• 동영상 처리 및 사용자 인터페이스

동영상 처리를 위해 Parallax사의 XVideo 비디오 카드를 사용한다. XVideo 카드는 동영상의 압축을 위해 ISC)에 의해 표준으로 채택된 JPEG을 이용한다. XVideo 카드에서 제공되는 API들은 X-Window 시스템상에서 porting되었으며, X-Window 시스템이 제공하는 인터페이스 단계에 따른 각기 다른 API군을 제공한다.

사용자 인터페이스는 사용자에게 친근감있게 제작되어 특정 전문가의 도움없이 일반 사용자가 쉽게 시스

팁을 조작할 수 있도록 제작될 예정이다. 사용자 인터페이스는 AT&T와 Sun Microsystems사등에 의해 표준화된 OpenLook GUI에서 제작되고 있으며, 코드중 일부는 X-Window 시스템의 최하위 계층인 Xlib 및 X-toolkit 계층을 사용하기도 한다. 초기 설계를 통하여 본 시스템은 다수의 사용자가 중앙에 회의용 탁자 및 공통의 칠판을 두고 서로 마주 보는 형식의 가상 공간을 제공하는 회의방 metaphor를 제공하도록 정의되었다.

V. NTB에서의 시험기술연구

B-ISDN은 ATM 기술을 이용하여 다양한 서비스를 제공하고 망을 효율적으로 운용하는 것을 목표로 삼고 있다. 그러나 B-ISDN의 특성상 다양한 형태의 정보통신망 구축과 기기들의 출현, 또한 응용서비스들의 등장으로 각 망간, 기기종 기기간의 상호접속을 통한 서비스의 제공이 중요한 이슈가 되었다. 즉, B-ISDN이 제공하는 다양한 서비스를 망에서 어떻게 수용하고, STM과 ATM에서 자원공유의 효율성을 어떻게 유지하는가를 확인할 필요가 대두되었다.

NTB에서의 시험기술 연구는 타 기술개발 분야에서 개발되는 각종장치의 망 접속 기능/성능시험과 직합성/상호호환성 검증 그리고 통신망 기술 개발분야에서 개발되는 통신망 기술과 각종 표준들의 구현 및 검증을 위한 기술을 연구하고 이를 최종적으로 B-ISDN 종합시험센터에서 확인함을 목표로 한다.

가. B-ISDN 망성능 시험

망 성능은 망 제공자에게 의미있는 요소들의 항목으로 측정되고, 시스템 설계, 구성, 운용, 유지및 보수 목적으로 이용된다. 망 성능은 단말 성능이나 이용자의 행위와는 독립적인 것으로 정의된다. 즉, 망 성능 요소들은 이들이 적용되는 망 연결 요소의 경계에서 측정될 수 있어야 하며, 망의 내부 특성이나 경계에서 감시된 손상의 내부 원인과는 무관하게 정의되어야 한다.

망 성능의 설계는 최적의 망 성능 파라미터를 결정해야 하며, 최종적으로 단대당 망 성능 목표를 규정하고, 망 구성 시스템에 대해 이러한 성능 목표를 할당해야 한다. 다양한 서비스에 공통적인 ATM망의 단대당 성능을 규정하기 위해서는, ATM 계층에서 감시되는 이벤트에 초점을 두어야 한다. 특히 ATM 망에서 정보전송 단위인 ATM 셀의 손상에 중점을 두어야

하며 이를 요약하면 다음 표와 같다.

<표> ATM망의 성능 손상 요인들

	속 도	정 확도	선 령도
연결 설정	연결 설정 지연	연결 오 설정	연결 실패
이용자정보전송	셀 전송 지연 셀 전송 지연 변이	셀 손실 셀 에러	불완전 전송
연결 해제	연결 해제 지연	연결 오해제	불완전 해제

또한 망 성능 요소를 이용한 망 성능측정 기능과 병행하여 망의 계층별 성능측정도 함께 이루어져야 한다. 즉 망의 하부구조를 이루는 물리 계층 기능과 B-ISDN 망의 핵심인 ATM 계층 기능 및 AAL 계층 기능, 그리고 이 여러가지 계층 기능들과 망을 운용, 유지, 보수하기 위한 OAM 기능으로 전체망을 구별하여 각각에 대한 성능평가가 이루어져야 한다.

망 성능 파라미터의 규정을 위해서는 ATM 망 성능과 QOS 간의 관계를 분명히 해야 한다. QOS 파라미터는 망 설계 및 성능 요구사항을 규정하는 데 지침이 된다. 망 성능 파라미터의 경우 궁극적으로 QOS를 결정하지만, 이용자에게 의미있는 품질을 규정하는데 필수적인 것은 아니다.

이를 위해 규정되는 파라미터들은 이용자가 느끼는 QOS 평가, ATM 망과 시스템의 설계와 운영 그리고 망 성능의 직접적인 측정을 쉽게 한다. 이때 성능 측정의 위치는 ATM 망과 관련 가입자 장치의 물리 인터페이스나, 혹은 ATM 망간의 물리 인터페이스가 된다.

망 성능 파라미터는 주 성능 파라미터와 파생 성능 파라미터의 두 가지로 ITU에서 권고되어 있다. 주 성능 파라미터는 서비스 액세스 지점이나 연결 요소의 경계에서 사건의 직접적 감시에 기초하여 결정되는 파라미터나 파라미터의 측정치로 정의된다. 파생 성능 파라미터는 하나 혹은 그 이상의 주성능 파라미터와 각 관련 주 성능 파라미터에 대한 결정 임계치의 감시된 값에 기초하여 결정되는 파라미터나 파라미터의 측정치로 정의되며, 그 파라미터의 하나는 유용성이다.

ATM 망 성능 파라미터는 두 개의 레벨로 구분되는데, 호 레벨과 셀 레벨이 그것이다. 즉, 셀을 전송하기 위한 사전처리 절차인 호의 성능과 호에 의해 접속된 후의 셀 전송의 성능을 구분하여 시험하게 된다. 호 레벨 성능 파라미터와 그 목표값은 좀더 연구되어야 할 사항이며, 셀 레벨 성능 파라미터는 셀 에러율,

여러 셀 밀집 블록을, 셀 손실율, 셀 오삽입율, 셀 지연, 셀 지연 변이 등이 있다.

셀 전송 성능 파라미터를 위한 값을 평가하는데 이용될 수 있는 측정방법에는 두 가지의 방법이 있다. 실제로 운용되고 있는 셀 흐름에 삽입된 OAM셀을 이용하는 In-Service 방법과 내용과 타이밍을 알고 있는 셀 흐름을 삽입하여 이를 평가하는 Out-of-Service 방법이 있다.

나. B-ISDN 종합시험환경

B-ISDN 종합시험센터에서 수행해야할 시험의 종류에는, 먼저 각 통신망 개발 장치에 대한 직합성 시험, 상호호환성 시험, 성능 시험등이 있고, 이후 망 접속시험을 거쳐 최종적으로 이 장치들로 이루어진 통신망의 망성능 시험과 이 통신망이 제공하는 서비스 품질 시험등이 있다.

ATM 망은 전송 대역폭의 유연한 이용이 가능토록 트래픽에 대한 다양한 감시와 제어를 수행할 수 있다. 이같은 "트래픽 제어 기능"에는 연결 수락 제어(Connection admission control), 사용도 파라미터 제어(Usage parameter control), 우선 순위 제어(Priority control), 폭주 제어(Congestion control) 등이 있다. 부하(load) 시뮬레이션은 위와 같은 기능들을 시험하기 위해 사용된다. 평균 비트율, 최대 비트율, 대역폭/트래픽 프로파일, 셀 도착시간 간격, 순차 길이, 군집성 등의 트래픽 파라미터들에 따라 부하 시뮬레이션 트래픽이 다양하게 정의된다. 이와 같은 트래픽 제어기능의 시험을 위해서 셀 손실, 파라미터 위반에 대한 감시 유니트의 반응 시간 및 사용자 파라미터 제어의 조정에 따른 부하 프로파일에서의 변화 같은 사항이 측정된다.

종합 시험환경내의 시험시스템은 수행하고자 하는 목표와 측정 기능에 알맞게 운용되어야 한다. 즉, 망 전체의 성능을 시험하고자 하는지, 혹은 망 구성요소의 성능을 시험하고자 하는지에 따라 그 운용 형태는 다른 모습을 띠게 된다. 또한, 실시간으로 셀 스트림을 시험할 것인지, 아니면 테스트 셀을 이용한 측정을 수행할 것인지에 따라 달라지며, 직접 수작업으로 수행하거나 자동화된 원격의 위치에서 수행하는가에 따라 시험 시스템의 운용은 달라진다. 그러므로, SUT의 트래픽 특성과 측정하고자 하는 트래픽 파라미터를 참조하여 가장 적합한 시험시스템 운용이 이루어져야 한다.

- 망 성능 측정 : 망성능 측정을 위해, 시험시스템

은 다양한 모드(감시모드, 통과모드, 접대점모드)에서 셀 손실율, 셀 손실 주기, 셀 삽입율, 셀 삽입 주기, 셀 순차 무결성(sequence integrity), 셀 도착시간 간격(interarrival time), 셀 지연 변이, 셀 페이로드내의 비트 에러율 등을 측정을 수행한다.

- 실시간 성능 측정 : 실시간 성능 측정방법은 망성능의 장시간 평가에 이용되며, 셀 손실율, 셀 손실확률, 셀 삽입율, 셀 삽입 확률, 셀 순차 무결성(sequence integrity), 셀 도착시간 간격(interarrival time), 여러가난 셀의 도착시간 간격, 셀 지연의 절대값, 셀 지연 변이, 평균/최대 비트율, 셀 페이로드 내의 비트 에러율 등에 대한 측정을 여러 채널에서 동시에 수행한다.

다. B-ISDN 종합시험환경에서의 단계별 시험전략

B-ISDN 종합시험환경에서의 시험은 수행해야할 시험의 종류 혹은 시험대상장치의 기능에 따라 단계별로 추진되는 것이 적합하다.

처음으로 수행하게 될 시험은 시뮬레이션시험이다. 이 시험은 실제 트래픽이 아닌 시험장치에서 생성된 셀 스트림으로 수행하는 시험이다. 즉, 망 구성장치의 적합성 시험, 상호운용성 시험과 성능시험을 수행하기 위해서는 이상적인 특성을 지닌 트래픽이 필요하다. 그러므로 시뮬레이션의 형태로 시험을 수행하는 것이 적합하다.

다음에 수행할 수 있는 시험의 형태는 실제 트래픽을 이용한 장치간 접속시험이다. 이 시험을 첫번째의 시뮬레이션 시험을 완료한 장치들을 대상으로 실제 트래픽을 발생시키는 또 다른 장치를 접속하여 실제 환경에서의 성능과 상호운용성을 검증하기 위한 시험이다.

마지막에는 B-ISDN 종합시험환경에서 수행하는 시험중 가장 핵심이 되는 NTB접속시험이다. 적합성 시험과 상호운용성 시험등 앞에서 수행한 시험을 통과하였다 할지라도 시험대상장치들이 실제로 망에 접속하였을 때의 상황은 이전의 시험과는 전혀 다른 상황이 되게 된다. 그러므로, 최종적으로 망과의 접속을 통하여 장기간에 걸친 시험을 수행함으로써 망 성능과 이들이 제공하게되는 서비스 품질에 관한 시험이 수행된다.

VI. 결 론

미래는 정보가 모든 가치에 우선하는 사회가 될 것이며 초고속 정보 통신망은 그러한 사회를 뒷받침할

중요한 기반 구조의 하나라는 인식하에 세계 여러나라는 관련 기술의 개발과 보급에 심혈을 기울이고 있다. 사업영역과 지역 국가 등을 초월하여 거세게 몰아치고 있는 개방과 경쟁의 이면에는 초고속 정보통신망의 구축과 정보의 패권을 쟁취하기 위한 전략과 전술이 있으며 생존을 확보하기 위한 매수합병과 전략적 제휴들이 빈번하게 이루어지고 있다.

국가 초고속 정보통신망 기반 구축사업의 일부로 추진되고 있는 HAN/B-ISDN 프로젝트는 이러한 개방과 경쟁환경에서 우리나라의 통신 주권을 확보하기 위한 세부 사업의 하나로 기획 추진되고 있으며, NTB 연구사업은 HAN/B-ISDN 프로젝트의 연구결과물을 통신망에 적용하여 사업화하기 이전에 필요한 다양한 기술의 습득과 엔지니어링 기술의 확보를 목표로 추진되고 있다.

1992년에 기획되어 추진중인 HAN/B-ISDN 프로젝트가 1994년도에 새로이 입안된 초고속 정보통신망 기반 구축 사업의 하부 기반기술 개발사업으로 정의됨에 따라 프로젝트의 추진에 많은 변화가 예상된다. 급변하는 통신환경의 변화에 대처함은 물론 국가 경쟁력 확보라는 당면과제를 고려할때 이미 기획되어 추진되고 있는 장치개발과제들의 대폭적인 개발 순기 조정이 필요하며, 이와같은 장치개발과제들의 순기에 입각하여 계획된 NTB의 구축 및 운용계획도 관련기관들의 의견 수렴과 검토를 거쳐 수정되어야 할 것이다.

NTB연구사업의 하나로 추진되고 있는 시험 기술분야는 HAN/B-ISDN프로젝트에서 개발되는 장치 및 기술들을 통합적으로 검증하고 평가 함으로서 기술개발 및 서비스 제공이라는 양면에서 synergy 효과가 기대되는 중요한 연구분야이다. 응용 서비스 기술분야 역시 장기적으로는 B-ISDN 사업의 성패에 영향을 주는 핵심적 연구사업으로서 관련 연구기관들간의 긴밀한 협조하에 기술개발이 추진되어야 할 것이다.

참 고 문 헌

1. HAN/B-ISDN 통신망테스트베드 연구(93-N-3-1), 1994.1, 한국통신.
2. HAN/B-ISDN 1차 목표망 기능 규격서, 1995.2, 한국전자통신연구소.
3. HAN/B-ISDN 연구개발 총괄 지침서, 1993.12, 한국통신.

4. HAN/B-ISDN 사용자요구사항, 1994.4, 한국통신.
5. HAN/B-ISDN 접속표준선행규격, 1994.12, 한국전자통신연구소.
6. CCITT Rec. I.350, "General aspects of Quality of Service and network performance in digital networks, including ISDNs."
7. CCITT Rec. I.35B, "B-ISDN ATM layer cell Transfer Performance."
8. Tadahiro Yokoi, Yutaka Yamamoto & Toshiko Berchaku, "Performance Design Method for ATM Networks and Systems," NTT REVIEW, vol.4, no.4, pp. 30-37, July, 1992.
9. Donald F. Box et al, "Architecture and Design of Connectionless Data Service for a Public ATM Network," Proceedings of IEEE INFOCOM '93, March 1993.
10. Takeshi Kawasaki et al, "A study on high speed data communication system using ATM," Proceedings of IEEE GLOBECOM '91, Dec. 1991.
11. Kiyoshi Watanabe et al, "An Architecture for Connectionless Data Service in B-ISDN," Proceedings of IEEE GLOBECOM '90, Dec. 1991.
12. ITU-T Rec. I.211, "B-ISDN Service Aspects".
13. ITU-T Rec. I.327, "B-ISDN Functional Architecture".
14. ITU-T Rec. I.364, "Support of Broadband Connectionless Data Service of B-ISDN".
15. Ralf Steinmetz and Thomas Meyer, "Modelling Distributed Multimedia Applications," IWACA '92(Siemens): International Workshop on Advanced Communications and Applications for High Speed Networks, pp.337-349.

심 영 진

- 1952년 9월 5일생
- 1971년~1980년 : 고려대학교 전자공학과(학사)
- 1984년~1990년 : 한국과학기술원 전자학과(석사)
- 1980년~1983년 : 한국전자통신연구소 연구원
- 1984년~현재 : 한국통신 통신망연구소 책임연구원
TLMOS 개발책임자
ISDN연구실장
현재 NTB 단위사업책임자(연구팀장)