
 論 文

大韓造船學會論文集
 第 32 卷 第 4 號 1995 年 11 月
 Transactions of the Society of
 Naval Architects of Korea
 Vol. 32, No. 4, November 1995

퍼지 전문가 시스템을 활용한 적정 용접조건의 설정과 최적화

박주용*

Determination and Optimization of welding condition using Fuzzy Expert System for MAG-Welding

by

J.Y.Park*

요 약

용접작업시 적정용접조건의 설정과 용접결과 개선에 대한 용접변수의 최적화는 용접품질 및 생산성과 직결되는 중요한 과제이다. 본 연구에서는 복잡한 용접변수 및 용접결과와의 상호관계를 관련이론식의 분석과 실험결과와의 통계적 분석 및 경험적 지식의 분석을 통하여 체계적으로 조사하였고 조사된 결과는 경험식과 퍼지룰 및 인공지능적 지식의 형태로 표현되어 지식베이스로 구축되었다. 또한 퍼지 전문가시스템의 근접추론기법을 활용하여 지식베이스에 포함된 정보로부터 적절한 용접조건의 제안과 주어진 용접결과에 대한 사용자의 평가에 기초하여 보다 개선된 용접결과를 얻기 위한 용접변수의 최적화 과정을 실현하였다.

Abstract

Determination and optimization of proper welding condition are very important tasks to be directly related to weld quality and productivity. On this research the relationship between welding parameters and results is investigated systematically. Theoretical method, statistical analysis of experimental data and analysis of empirical knowledge are applied for this work. These results are represented by empirical equations, fuzzy rules and artificial intelligent knowledge forms in the knowledge base. The approximate reasoning of fuzzy expert system and the information in the knowledge base are used for recommendation of suitable welding condition, and optimization of welding parameter which is based on the evaluation of welding results by user.

접수일자: 1995년 3월 31일, 재접수일자: 1995년 10월 19일

* 정회원, 한국해양대학교

1. 서론

용접기술은 기계, 금속, 전기, 물리 및 화학 등의 다양한 분야로 이루어져 있는 복합적인 기술분야이다. 용접과정에는 많은 인자들이 관련된 복잡한 물리 및 야금적 현상을 동반하며 그 인자들의 상관관계는 비선형적이고 불명확한 부분이 많아 아직도 대부분이 정량적으로 해석이 되지 않고 있다[1]. 따라서 용접작업은 주로 경험적인 지식에 의존할 수밖에 없어 용접작업시에는 다양한 분야의 많은 전문지식과 함께 풍부한 경험을 갖춘 전문가가 필요하다. 그러나 이러한 요건을 갖춘 전문가는 많지 않으므로 전문가의 지식을 갖추고 전문가의 문제해결 방식으로 지식을 처리하고 필요한 정보를 제공하는 전문가시스템은 용접기술에 매우 유용한 수단이 된다. 용접에 관련된 경험적인 정보나 지식은 통상 언어적 또는 정성적으로 표현되기 때문에 명확한 데이터를 필요로 하는 적정 용접조건 설정 문제나 보다 나은 용접결과를 얻기위한 용접조건의 최적화 문제를 해결하기 위해서는 이 지식들을 합리적인 방법으로 정량화하는 방법이 마련되어야 한다. 수학적인 모델링을 통한 정량적 해석이 어려운 정보를 처리하는 방법으로는 기호처리에 기초한 기존의 전문가시스템, 퍼지이론에 기초하는 퍼지시스템 및 학습기능에 의해 문제를 해결하는 신경회로망 시스템과 그들을 함께 활용하는 퍼지 전문가시스템 또는 뉴로퍼지시스템 및 뉴로퍼지 전문가시스템 등이 있다. 이들은 다양한 분야에서 적용되어 실용성이 입증되었고 용접기술 분야에서도 용접선 추적을 위한 신호처리[2][3], 용접변수 선정[4] 및 비드형상 예측[5] 등에 이미 활용된 바 있다. 그 중 퍼지 전문가시스템은 지식 표현 및 지식 처리 과정에 퍼지로직을 도입하여 정성적으로 표현되는 경험적 지식에서부터 합리적으로 정량적인 결과를 도출할 수 있으므로 용접기술에 이상적으로 적용될 수 있다.

본 논문에서는 연강 및 고장력강 용접에 적용되는 MAG 용접법을 대상으로 용접변수의 상호관련성과 용접변수와 용접결과와의 상관관계를 체계적으로 조사하고 이에 기초하여 적절한 용접조건을 제시하고 용접결과에 대한 사용자의 평가에 기초하여 용접조건을 최적화하는 용접용 퍼지 전문가시스템을 구성하였다.

2. 용접변수 상호간 및 용접결과와의 상관관계

용접현상에 관계하는 용접변수는 무수히 많으나 사용자가 조정가능한 주요변수로는 이음부의 형상, 보호가스, 와이어 종류 및 지름, 용접전류, 와이어 송급속도, 용접전압, 용접속도, 와이어 돌출길이, 토치 경사각등이 있고 용접결과를 나타내는 변수로는 비드형상, 즉 비드폭, 덧살높이 및 용입과 스패터 발생량, 용접결함 등이 있다.

2.1 용접전류, 와이어 송급속도, 용접전압 및 용접속도

용접전류, 와이어 송급속도, 용접전압 및 용접속도는 아크의 안정성, 용적이행 형태, 입열 및 비드형상에 직접적인 영향을 미치는 인자로서 안정된 품질의 용접부를 얻기 위해서는 Fig. 1에 나타난 바와 같이 일정한 범위내의 값을 가져야 한다. Fig. 1에서 3차원적으로 표시된 용접변수의 사용가능 범위는 열전달 이론식[6]과 많은 용접실험결과[7]의 통계적 처리에 의해 얻어진 이들 변수의 정량적 관계식에 의해 구해졌으며 모재종류, 판두께, 와이어 지름과 보호가스 등에 따라 달라진다.

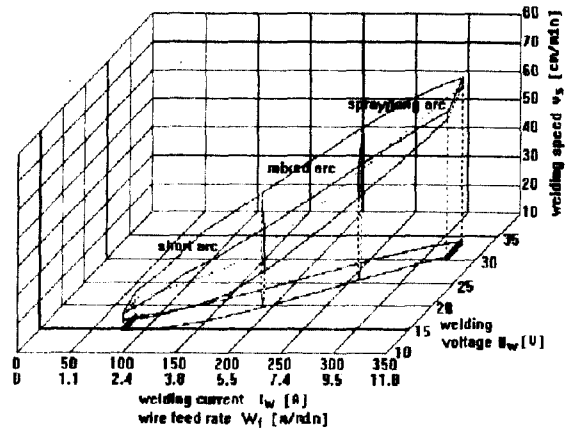


Fig. 1 Three dimensional representation of usable area of welding parameters

2.2 용접변수가 용접결과에 미치는 영향

용접시 용접결과에 영향을 미치는 인자는 무수히 많고 관련성이 매우 복잡하여 아직 상호간의 정량적인 관계는 규명이 되어 있지 않다. 본 연구에서는 용

접결과를 스패터 발생량과 비드형상으로 간주하고 많은 관련 인자들 중 비교적 조정이 용이한 대표적인 인자들이 용접 결과에 미치는 정성적인 관계를 조사하여 Fig. 2로 나타내었다. 이 정보는 경험적인 지식을 바탕으로 퍼지 집합과 퍼지 추론에 의해 합리적으로 정량적인 관계로 변환되어 적절한 용접조건 제시 과정과 용접변수 최적화 과정에서 수치화된다.

▽ high, many, large, rightward
 ▽ low, little, small, leftward

| Factors | Spatter | penetration | Bead width | Reinforcement |
|---|---------|-------------|------------|---------------|
| CO ₂ -portion of shielding gas | ▽ | ▽ | △ | ▽ |
| Welding current | ▽ | ▽ | ▽ | ▽ |
| Welding voltage | ▽ | ▷ | ▽ | △ |
| Welding speed | — | ▷ | △ | △ |
| Root gap | — | ▽ | — | △ |
| Root face | — | △ | ▽ | ▽ |
| Groove angle | — | — | ▽ | △ |
| Torch angle | ▽ | ▽ | △ | ▽ |
| Wire extension | ▽ | △ | ▽ | △ |

Fig. 2 Influences of welding parameters on welding result

3. 퍼지 전문가시스템 (Fuzzy Expert System)

전문가시스템은 미리 설정된 알고리즘에 의해 문제를 처리하는 일반 프로그램과는 달리 전문가의 지식의 집합인 지식베이스와 지식 운용방법인 추론기구에 기초하여 사용자와의 대화를 통해 문제를 해결하는 새로운 소프트웨어이다. 이 때 이용되는 지식에는 실험을 통해서 또는 현장에서 얻어진 정량적인 데이터 뿐만 아니라 인공지능 기법을 통해 처리되는 경험적인 사실이나 규칙 등도 포함된다.

퍼지 로직은 한 진술을 참 아니면 거짓으로 간주하는 기존 논리와는 달리 참의 정도를 나타냄으로써

실제에 가깝게 현상을 기술할 수 있는 표현방법이다. 퍼지 이론은 용접현상에 관련된 인자들의 비선형적이고 불확실하며 부정확한 상호관계를 비교적 사실적으로 기술할 수 있게 하며 퍼지 로직의 근접추론 (approximate reasoning)은 그들로부터 새로운 유용한 정보를 유추할 수 있게 한다. 퍼지 전문가시스템은 지식의 표현이나 추론기구에 퍼지 집합 및 퍼지 로직을 적용하여 기존 전문가시스템이 다루기 어려운 모호하거나 불완전한 지식도 합리적으로 처리할 수 있는 개방된 전문가 시스템이다.[8]

4. 퍼지 전문가시스템에 의한 적정 용접 조건 제시 및 용접변수 최적화

2장에 소개된 용접변수들간의 상호 관계 및 그들의 용접 결과에 대한 관련성은 부분적으로 정량적으로 표시되나 대부분은 경험에 기초하여 정성적으로 표현된다. 그러나 적절한 용접조건 또는 보다 개선된 용접결과를 얻을 수 있는 최적화된 용접변수는 구체적인 수치로 표현되어야 하므로 이를 위해서는 정성적인 정보를 정량화하는 작업이 필요하다. 퍼지 집합 및 퍼지 추론기구는 정성적인 지식을 정량화하는 데에 유용한 도구로 사용된다.

4.1 퍼지 집합에 의한 용접 변수의 크기 평가

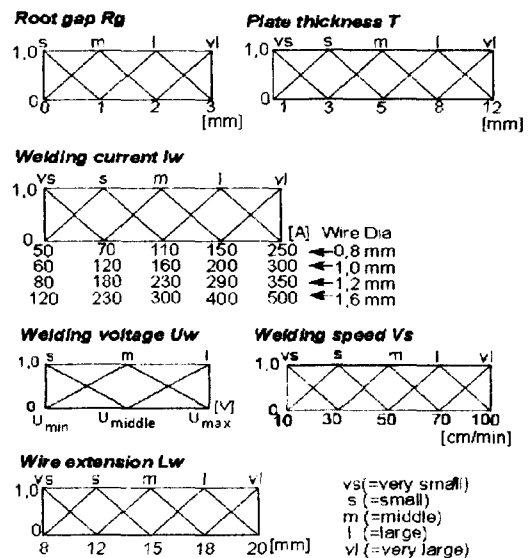


Fig. 3 Evaluation of welding parameters by fuzzy sets

경험적인 용접 관련 지식에 포함되어 있는 용접변수는 대부분 "크다", "작다", 또는 "매우 높다" 또는 "중간 정도이다"와 같이 언어적으로 크기가 표현되어 있다. 이와 같이 애매하게 표현된 변수의 크기는 퍼지 집합을 사용하면 합리적으로 나타낼 수 있다. Fig. 3은 주요 용접변수의 크기를 퍼지 집합을 적용하여 평가한 것을 보여주고 있다.

4.2 퍼지 룰(Fuzzy rule)에 의한 용접 관련 지식의 표현

룰은 인공지능 분야에서 지식을 표현하는 데에 가장 널리 쓰이는 방법으로써 영어의 if문에 해당하는 조건문과 then에 해당하는 결론문으로 구성되어 있다. 퍼지 룰은 조건문과 결론문이 퍼지 집합으로 표현된 룰로써 많은 용접 관련 지식도 바로 퍼지 룰의 형태로 표기된다. 예를 들어 I형 홈의 용접시 용접조건을 결정하는 과정은 위해서는 우선 용접전류를 결정 후 적절한 비드형상을 고려하여 그 용접전류에 알맞은 용접전압과 용접속도를 구하면 된다. 이 때 용접전류는 모재 두께와 루트간격에 의해 크기가 결정되는데 이 때 적용되는 퍼지 룰은 이룰테면 "박판이고 루트간격이 크면 용접전류는 낮은 값을 사용한다." 와 같이 표현된다. Fig. 4는 이 경우에 해당되는 퍼지 룰의 일부를 나타낸 것이며 대부분의 경험적인 용접지식은 이와 같이 표현될 수 있다.

:
 :
 :
 If th=thin and gap=small then lw = high
 If th=thin and gap=middle then lw = middle
 If th=thin and gap=large then lw = low
 If th=middle and gap=small then lw = very high
 If th=middle and gap=middle then lw = high
 :
 :

Fig. 4 Fuzzy rules for determination of proper welding current

4.3 퍼지시스템에 의한 비드형상의 추정

비드형상은 용접변수에 의해서 결정되지만 비드형성시에 매우 복잡한 물리, 야금현상이 동반되어 아직 이들 사이에 정량적인 관계가 밝혀져 있지 않다. 최근에는 인공지능영역을 활용하여 용접변수가 주어졌을 때 비드형상을 예측하는 연구가 진행되고 있다. 본 연구에서는 퍼지 시스템을 활용하여 비드형상을 추

정하는 방법을 모색하였다. 비드형상은 용입, 비드폭 및 덧살 높이로 나타내었고 비드형상을 지배하는 인자로서 루트간격, 루트면(I홈의 이음부일 경우는 판 두께), 용접전류, 용접전압, 용접속도, 토치진행경사각 및 와이어 돌출길이를 선정하였다. 비드형상 추정 시스템은 Fig. 5와 같이 구성될 수 있으며 이 때 지배인자는 퍼지시스템에서 입력변수, 비드형상은 출력변수가 되고 이들 사이의 관계는 퍼지 룰로 표현된다. Fig. 5의 시스템에서는 각 입력변수의 모든 퍼지 집합의 조합에 대해 퍼지 룰이 만들어져야 하므로 퍼지 룰의 수가 수만 개에 이르게 되어 퍼지 룰의 표현이 현실적으로 불가능하다. 따라서 본 연구에

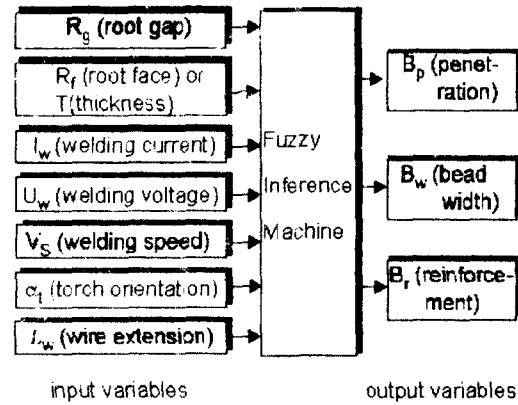


Fig. 5 Fuzzy system for prediction of bead form

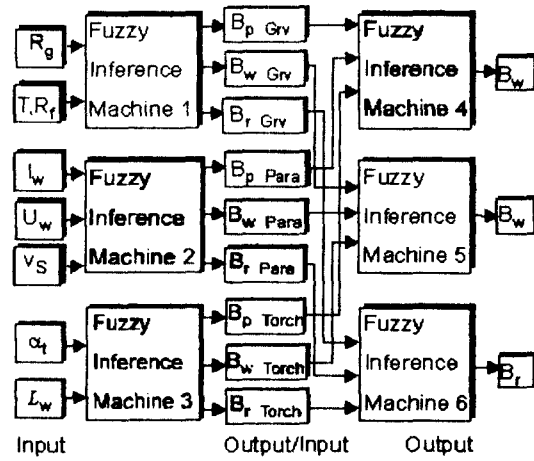
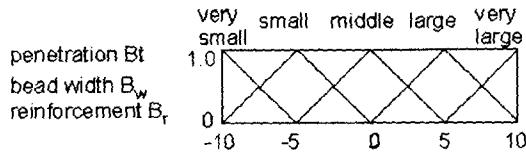


Fig. 6 Modified fuzzy system for prediction of bead form

서는 Fig. 6에서 보는 바와같이 지배 인자를 3그룹으로 나누어 이음부의 형상에 의한 비드형상의 영향, 좁은 의미의 용접변수(전류, 전압, 속도)에 의한 영향, 및 토치관련 변수에 의한 영향으로 분리한 후 그 결과들을 종합하여 전체적인 비드형상을 구성하는 수법을 사용하였다. Fig. 6의 개량된 퍼지시스템에서는 퍼지 룰의 수가 약 600여개로 줄어들어 실용적인 퍼지시스템의 구성이 가능하였다. Fig. 7은 Fig. 6의 퍼지시스템을 사용하여 비드형상을 예측한 결과를 보여준다. 여기에서 결과치는 상대량으로써 "매우 적다"에 해당하는 -10.0 에서 "매우 크다"에 해당하는 +10.0 사이의 값으로 표현된다.



| Parameter | case 1 | case 2 | case 3 |
|-------------------------|---------|----------|----------|
| plate thickness(mm) | 3 | 3 | 3 |
| root gap(mm) | 0 | 1 | 2 |
| welding current(A) | 290 | 252 | 280 |
| welding speed(cm/min) | 70 | 60 | 52 |
| welding voltage(V) | 30.7 | 27.4 | 30 |
| torch angle | neutral | leftward | leftward |
| wire extension(mm) | 15 | 15 | 15 |
| penetration(relative) | 0 | 1.3 | 20 |
| bead width(relative) | 6.9 | 0.5 | 3.5 |
| reinforcement(relative) | 5.0 | -2.3 | -5.0 |

Fig. 7 Prediction of bead form

4.4 용접 조건 제시

용접시 결정되어야 할 용접조건으로는 이음부 종류 및 형상, 보호가스의 선택, 와이어 종류 및 와이어 지름, 입열조건, 용접전류 및 와이어 공급속도, 용접전압, 용접속도, 와이어 돌출길이 및 토치 경사각 등이 있다. 이 용접조건들은 상호 의존성을 갖고 있기 때문에 어떤 일련의 수순에 따라 결정되어야 한다. Fig. 8은 용접조건들의 상호 의존성의 분석을 토대로 작성된 용접조건들의 결정 순서이다.

4.5 용접변수의 최적화

용접변수의 최적화의 목적은 비드형상의 개선과 용접과정의 안정화에 있다. 용접변수의 최적화는 Fig. 9에서와 같이 임의의 용접조건하에서 용접된 결과에 대한 사용자의 평가를 기준으로 사용자가 원하는 결과를 얻을 수 있도록 용접변수를 수정하는

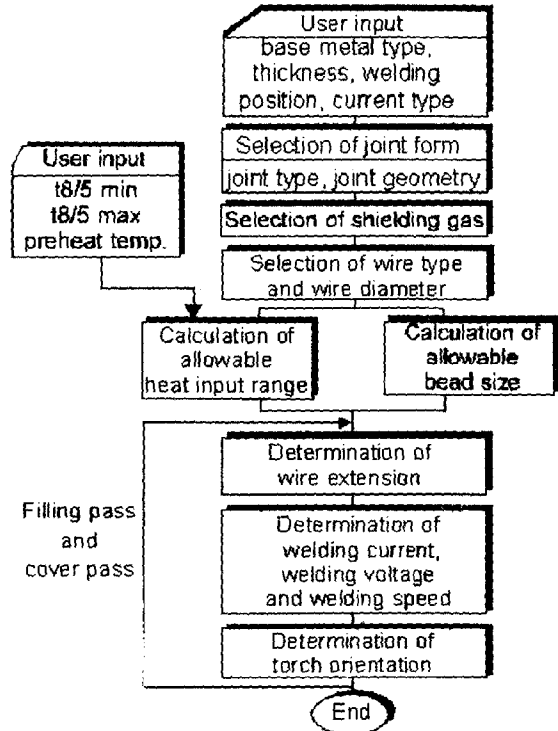


Fig. 8 Determination of welding parameter

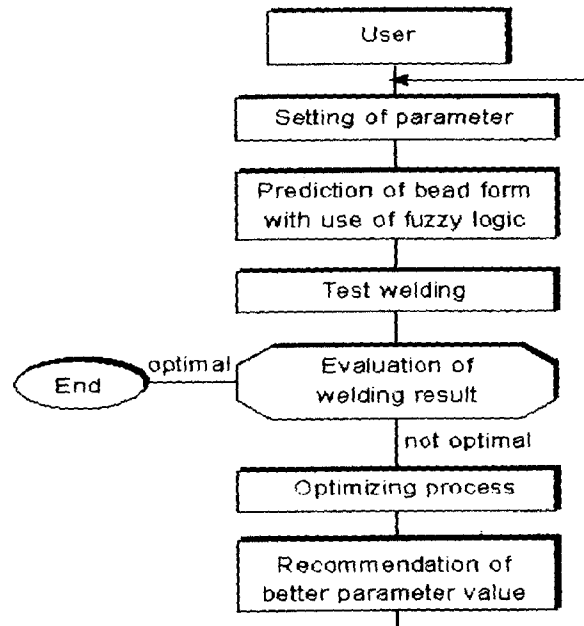


Fig. 9 Optimization of welding parameter

과정이다. 용접변수의 수정시 수정치는 사용자의 현재의 비드형상에 대한 평가와 퍼지시스템에 의한 비드형상의 추정치가 고려됨으로써 적절한 값으로 결정된다.

5. 용접용 퍼지 전문가 시스템 구성

용접용 퍼지 전문가시스템은 데이터베이스 모듈, 계산 프로그램 모듈, 퍼지를 및 일반물로 이루어져 있는 지식베이스 모듈, 추론기구 및 사용자 인터페이스로 구성되어 있다. 이들은 MS-Windows 환경하에서 독자적인 모듈로써 연결되어 있어 시스템의 확장이 용이하다.

6. 결 론

퍼지 전문가시스템은 경험적이고 불확실성을 내포하는 정보 및 지식을 적절히 표현할 수 있고 합리적으로 처리할 수 있기 때문에 용접기술은 퍼지 전문가시스템이 이상적으로 적용될 수 있는 분야이다. 용접변수들과 용접결과간의 상관관계는 퍼지로그와 인공지능 지식처리의 기법을 활용하여 표현하였고 이들로부터 적절한 결론을 도출할 수 있도록 퍼지추론과 인공지능 추론기구를 작성하였다. 이들에 기초하여 구축된 퍼지 전문가시스템을 통하여 적절한 용접조건의 제시와 보다 나은 용접결과를 얻기위한 용접변수의 최적화 작업을 구현하였다.

참 고 문 헌

- [1] J. Burmeister, "Fuzzy-Logic-nicht nur ein Modetrend", *Schweißen und Schneiden* 43, Vol. 9, pp. 533-538, 1991
- [2] S. Murakami, F. Takemoto : "Weld line tracking control of arc welding robot using fuzzy logic controller", *Fuzzy Sets and Systems* 32, pp 221-237, 1989
- [3] U. Diltthey, W. Scheller, J. Borowka : "Trainable Arc Sensor for Varying Welding Joint Geometries -Use of Artificial Neural Networks-", *IIW-Doc. XII-1265-91*, 1991
- [4] J.-Y. Park, "Fuzzy-Logic-basiertes Beratungssystem zur Prozeßoptimierung und Fehlerdiagnose beim MAG-Schweißen", *Dissertation RWTH Aachen*, 1993
- [5] J. Jones, "Weld Parameter Modelling", *International Trends in Welding Science and Technology*, *ASM Proc. of the 3rd Int. Conf. on Trends in Welding Research*, Gatlinburg, Tennessee, USA, pp 895-898, 1992
- [6] D. Uwer and J. Degenkolbe, "Kennzeichnung von Schweißtemperaturzyklen hinsichtlich ihrer Auswirkung auf die mechanischen Eigenschaften von Schweißverbindungen", *Stahl und Eisen* 97, No. 24, pp. 1201-1207, 1977
- [7] H. Hantsch and R. Killing, "Ermittlung optimaler Einstellparameter für das MAG-Schweißen", *Abschlußbericht zum DVS/AIF No. 8378*, 1993
- [8] A. Kandal, "Fuzzy Expert System", *CRC Press*, 1992