

# 고령자의 손, 발동작 및 판단속도의 비교 분석

## - A Comparative Analysis of Old People's Limbs Movement and Judgement Speed -

이 동 춘\*  
장 규 표\*\*

### Abstract

The recent increase of old people will potentially bring about a grave socio-economical effect. Thus, the system of reemploying them should be effectively pursued. Their reemployment, along with the rearrangement of work places and the development of jobs meeting their physical, mental and psychological characteristics, will help keep up their productivity and safety as well.

The change of physical functions arising from age increase can be known from a comparison with those of young people. This study concerning the aged people's speed of judgment and limbs movement in comparison with young counterparts, I hope, will aid in designing the old population's proper jobs and work places.

### I. 서론

우리 나라도 최근들어 소득수준향상, 건강의식의 고조, 평균수명의 연장등으로 고령화 사회의 진전추세가 가속화 되고 있다. 한국보건사회연구원[1]의 조사에 의하면 국내 인구의 고령화 속도는 급속히 빨라져 65세 이상 노인 인구의 비가 전체 인구의 5.5%를 차지하고 있으며, 2,000년에는 노인이 전체 인구의 7%, 2,025년에는 14%에 달할 것이라는 예측으로 노령화의 속도는 프랑스 보다 4.6배, 미국에 비해서는 3배나 빠른 것으로 인구 구성비에서 65세 이상의 노인 인구가 7%를 넘는 사회를 고령화 사회, 14%를 넘으면 고령사회로 정의를 하고 있는 유엔의 규정을 감안하더라도 우리나라는 앞으로 수년내에 본격 고령화 사회로 접어들게 될 것이다.

Herzog 등[3]은 이와같은 노인인구의 급증은 잠재적으로 심각한 사회, 경제적인 결과를 초래할 것이라고 한다. Sharit & Czaja[6]는 미국의 경우 사회보장 수혜연령을 높이고 직업생활연령의 연장등의 조치를 취하게 되었다고 한다. 우리나라도 고령자의 재고용을 촉진하기 위하여 1992년 7월 부터 고령자 고용촉진법을 제정, 시행하고 있다. 이와같은 고령자의 고용제도가 효과적으로 시행되기 위해서는 고령자의 신체적, 정신적, 심리적특성에 적합한 작업장의 재설계와 직무의 개발등으로 고령자 노동력의 생산성 유지 및 향상, 안전성의 효과를 기대할 수 있을 것이다. Sharit & Czaja[6]에 의하면 증가하는 고령자의 노동력을 효과적으로 관리하기 위해서는 여러가지 직무수행도에서 연령에 관계된 영향을 이해 하는 것이 필수적이라고 하였다. 비록 신체의 노화에 관한 지식이 상당히 밝혀져 있지만 생산 능률적인 측면에서 노화의 영향에 관하여 알려진 것은 거의 없다. 고령자의 인지적, 감각적, 신체적 능력에서 연령에 관계된 변화를

\* 동아대학교 산업공학과

\*\* 창원전문대학 공업경영과

이해하는 것이 고령자의 노동력 관리에 대한 중대한 관심사이다.

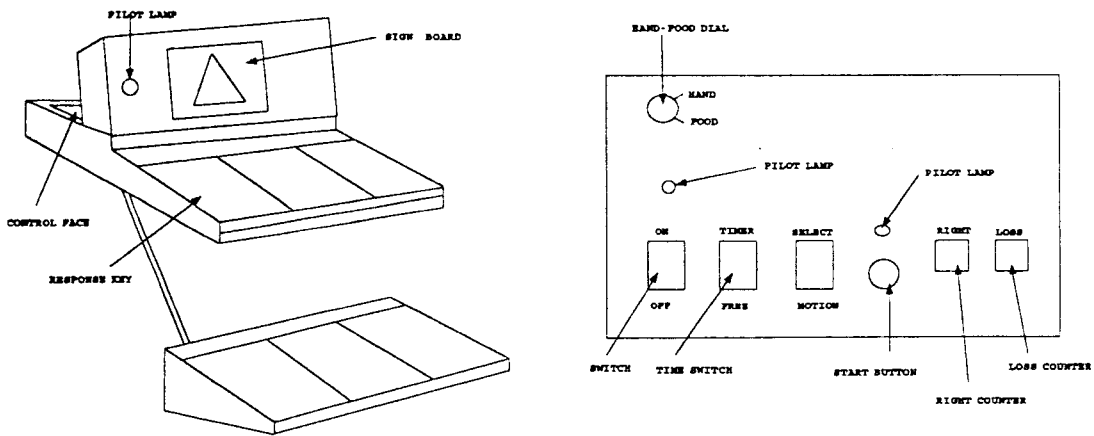
고령자의 나이에 따른 신체기능 및 정신기능의 변화는 청년층과의 비교로 명확히 관찰된다. Plude and Hoyer[4]는 연령의 증가에 따라 복잡하거나 혼동스러운 자극을 처리하고 직무관련 정보에 주의를 할당하는데 어려움이 있다고 하였으며, Welford[7]는 연령에 따라 정보가 새롭고 익숙하지 않은 인지영역에서 그리고 복잡할 때 working memory의 부족으로 수행도가 감소하며, Salthouse[5]는 연령이 증가함에 따라 정보처리 시간이 증가하여 여러 직무에서 수행도 결손을 초래한다고 하였다. 인간은 고령화에 따라 판단의 속도와 동작이 둔해지는 것이 일반적이다. 인간은 노화에 따라 말초신경 섬유수의 감소와 근섬유경의 위축 경향등이 강화되는 결과 반응시간의 연장과 동작의 원만화등이 초래된다. 德田哲男 등[2]에 의하면 상지, 하지에 의한 단위시간당 동작 타점수, 선택 타점수에는 연대차가 나타나며 특히 상지 작업에서는 단순한 반복동작 보다 판단을 수반하는 동작에서 노화에 의한 영향이 더욱 현저하다고 한다.

따라서 본 연구에서는 고령자의 판단과 동작의 속도가 청년과 비교하여 어느 정도 늦어지는지를 정량적으로 분석, 평가하여 향후 도래할 고령화 사회에서의 고령자의 노동력을 효과적으로 흡수할 수 있는 고령자 전용 작업장의 설계와 직무의 개발, 더 나아가서는 노인의 복지향상을 위한 복지시설의 설계시 이용할 수 있는 기초자료를 제공하고자 한다.

## II. 실험 방법

### 1. 실험기기

본 연구에 사용한 실험 기기는 일본 稻葉 人間工學研究所에서 제작한 C.C.No.(Cybernetical Control Number) Tester(행동특성 측정기)를 이용하였으며 그 모양은 다음 그림 1과 같다.



(a) 본 체

(b) 조작면

그림 1. 실험기기의 모양

### 2. 피험자

피험자중 청년은 대학생을 대상으로 하였으며 고령자는 부산·경남지역 일부의 노인정에 있는 사람을 대상으로 하여 측정하였으며 피험자 수와 연령대별 평균연령은 다음 표 1과 같다.

표 44. 피험자수와 연령대별 평균연령

성 별	청 년	고 령 자				계
		60대	70대	80대	소 계	
남 성	35	9	10	2	21	56
여 성	27	7	13	2	22	49
계	62	16	23	4	43	105
평균연령 ± S.D	21.73 ± 2.04	71.95 ± 5.90				

3. 실험방법

C.C.No. 테스트기는 손과 발의 판단(기민성)과 동작(민첩성)을 측정할 수 있는 기기이므로 본 연구에서는 이 두 가지 변수에 대하여 측정하였다.

1) 판단(기민성)실험

조그만 변화에도 바로 대처하는 것을 기민성이라 한다. C.C.No. 테스트기로 청년과 고령자의 손과 발의 기민성을 측정하였다. 그림 1의 전광판에 10초동안 나타나는 ○△□ 모양을 보면서 바로 그 모양에 정해진 키(○ : 1번, △ : 2번, □ : 3번)를 두드리도록 하여 10초간에 두드린 정답수를 n, 오답수를 X라 하면 n-X를 기민성의 측정치로 하였다. 발의 판단 실험도 손의 판단 실험과 같은 방법으로 발 측정기를 이용해 측정하였다.

2) 동작(민첩성) 실험

판단실험과 같이 C.C.No. 테스트기를 이용해 청년과 고령자의 손과 발의 민첩성을 측정하였다. 이 측정기에는 좌로 부터 1번, 2번, 3번의 3개의 키가 있어 손가락 한 개로 1번과 3번 키를 번갈아 10초동안 할 수 있는 한 빨리 두드린 수 n'를 피험자 손의 민첩성으로 하고 발동작도 손동작과 같은 방법으로 발 측정기를 이용해 측정하였다.

기민성과 민첩성 실험 모두 각 피험자마다 2회씩 실험하여 성적이 좋은 값을 사용하였다.

III. 결과 및 고찰

1. 동작실험

동작 실험에 대한 청년과 고령자의 남녀별 평균과 표준편차는 표 2와 같다.

표 45. 동작실험의 평균과 표준편차  
(단위 : 회/ 10초)

구 분	청 년		고 령 자	
	남	여	남	여
손	53.03 ± 5.38	54.07 ± 6.44	34.67 ± 6.30	31.14 ± 7.11
발	42.69 ± 8.28	36.78 ± 7.16	25.90 ± 6.56	22.50 ± 4.65

표 2에서 평균치의 T-test결과 청년과 고령자의 성별 손동작 차이와 청년과 고령자의 성별

발 동작의 차이는 나지 않으므로 성별 구분없이 청년과 고령자의 동작실험에 대한 평균과 표준편차를 나타내면 표 3과 같다.

표 46. 동작실험의 평균과 표준편차

(단위 : 회/ 10초)

구 분	청 년	고 령 자
손	53.48±5.84	32.86±6.88
발	40.11±8.29	24.16±5.86

표 3에서 청년과 고령의 손동작의 평균치에 대한 T-test 결과 P<0.01로 유의적으로 나타났고 발동작의 평균치에 대한 T-test 결과도 P<0.01로 유의적으로 나타났으므로 청년과 고령자의 손·발동작 간에는 차이가 있다고 말할 수 있다.

그리고 청년과 고령자의 발동작은 손동작보다 느리게 나타났다.

2. 판단실험

판단실험에 대한 청년과 고령자의 남녀별 평균과 표준편차는 표 4와 같다.

표 47. 판단실험의 평균과 표준편차

(단위 : 회/ 10초)

구 분	청 년		고 령 자	
	남	여	남	여
손	17.34±1.98	17.67±2.11	8.00±2.93	7.32±3.24
발	15.37±1.94	16.04±1.45	7.81±2.52	6.68±2.75

표 4에서 평균치의 T-test 결과 청년과 고령자의 성별 손판단 차이와 청년과 고령자의 성별 발판단 차이는 나지 않으므로 성별 구분없이 청년과 고령자의 판단 실험에 대한 평균과 표준편차를 나타내면 표 5와 같다.

표 48. 판단실험의 평균과 표준편차

(단위 : 회/ 10초)

구 분	청 년	고 령 자
손	17.48±2.03	7.65±3.08
발	15.66±1.76	7.23±2.67

표 5에서 청년과 고령자의 손판단의 평균치에 대한 T-test 결과 P<0.01로 유의적으로 나타났고 발판단의 평균치에 대한 T-test 결과도 P<0.01로 유의적으로 나타났으므로 청년과 고령자의 손·발 판단간에는 차이가 있다고 말할 수 있다.

표 3과 표 5를 그림으로 나타내면 그림 2와 같다.

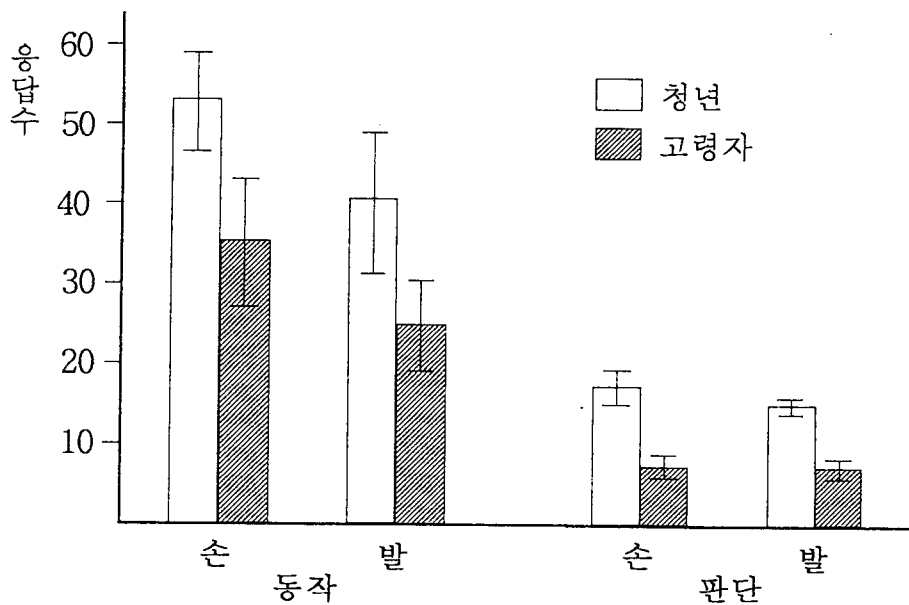


그림 2. 동작 및 판단실험 결과 평균과 표준편차

3. 동작 판단실험의 조합

105명 전체 피험자의 손동작 및 판단 실험결과에 대한 분포도를 나타내면 그림 3과 같다.

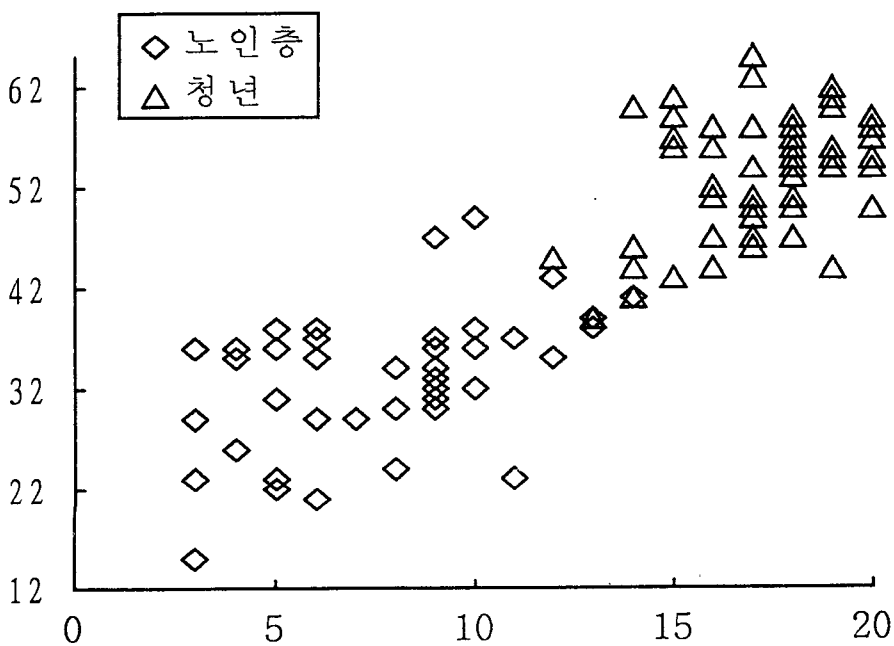


그림 3. 청년과 고령자의 손의 기민성과 민첩성의 분포도

그림 3에서 고령자의 실험결과 값의 분포는 우상에, 청년의 실험결과 값의 분포는 좌하에 모여있음을 알 수 있다. 이러한 분포의 차이를 알기 위하여 청년의 분포에 대한 상하 메디안 값을 구하여 이 값을 청년의 동작의 대표치로 하고, 좌우의 메디안값을 구하여 이 값을 청년의 판단의 대표치라 하면 그 값은 각각 동작의 대표값은 54.5, 판단의 대표값은 18.00 이다.

고령자의 분포에 대해서도 같이 메디안값을 구하면 동작의 대표값은 34, 판단의 대표값은 8 이다. 따라서 손동작에 대해서는 고령자는 청년의 62.4%, 손의 판단은 44.4%가 되고 있고, 손에 있어서는 동작에 비하면 판단의 저하가 더 큰 경향을 보였다.

다음으로 동작과 판단의 소요시간에 대해 검토해 보면 판단실험에 있어서는 10초간의 응답치를 n으로 하면 1회 응답하는데 평균시간 T는 10/n초이다. 이 시간 T는 도형을 보고 어느 키를 두드려야 하는가를 판단하는데 필요한 시간 T<sub>1</sub>과 다음 손을 움직여 키를 두드리는 소요시간 T<sub>2</sub>와의 합으로 나타난다.

다음으로 동작 실험에서 10초간에 두드린 수를 n'라 하면 1회 두드리는 평균 소요시간은 10/n'초이다. 이 시간을 T<sub>2</sub>에 해당하는 것으로 하고 이들 관계를 식으로 나타내면 다음과 같다.

$$T = T_1 + T_2 \text{ ----- (1)}$$

$$T = \frac{10}{n} \text{ ----- (2)}$$

$$T_2 = \frac{10}{n'} \text{ ----- (3)}$$

$$T_1 = T - T_2 = 10\left(\frac{1}{n} - \frac{1}{n'}\right) \text{ ----- (4)}$$

청년과 고령자의 손에 대해 T<sub>1</sub>과 T<sub>2</sub>값이 어떻게 변하는지를 살펴 보기 위하여 상기 식을 이용하여 각 메디안 값으로 계산하면 다음 표 6과 같다.

표 49. 청년과 고령자의 손의 판단과 동작의 1회 소요시간

구분	청년(a)	고령자(b)	b - a	$\frac{(b-a)}{a}\%$
n	18	8		
n'	54.5	34		
T <sub>1</sub> (초)	0.372	0.956	0.584	157%
T <sub>2</sub> (초)	0.183	0.294	0.111	60.7%

표 6에서 고령자의 손의 판단에 요하는 시간 T<sub>1</sub>이 청년 손판단에 요하는 시간과 비교해 약 1.6배 저하되고 있는 것에 비해 손동작의 소요시간 T<sub>2</sub>는 60.7% 저하되고 있음을 알 수 있다. 따라서 표 6에서도 고령화에 의해 손동작의 저하보다 손판단의 저하가 더 크다는 것을 알 수 있다.

발동작 및 판단실험 결과에 대한 분포도는 그림 4와 같다.

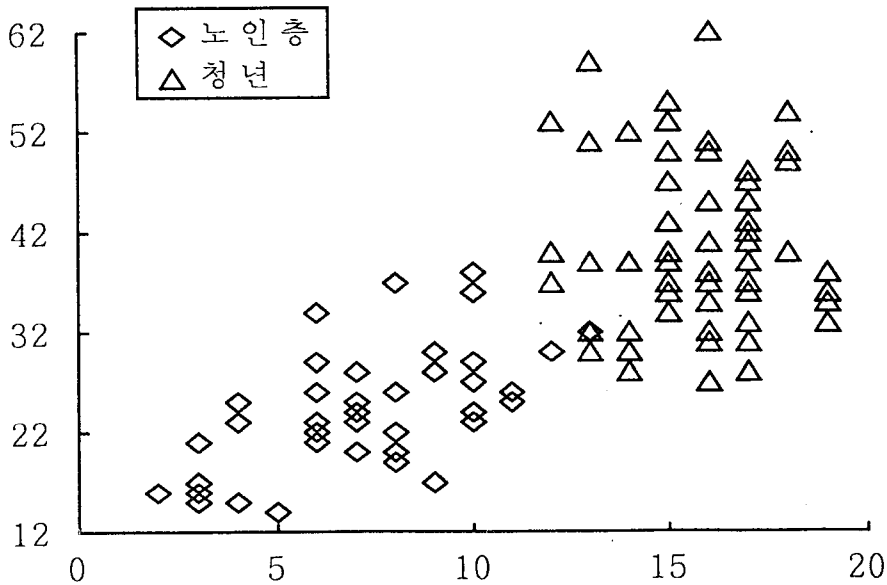


그림 4. 청년과 고령자의 발의 기민성과 민첩성의 분포도

그림 4에서도 고령자와 청년의 그룹이 확연히 나누어짐을 알 수 있으며 손의 실험에서와 같이 청년 발동작의 대표값은 38.5, 발판단의 대표값은 16이고 고령자의 발동작의 대표값은 23, 발판단의 대표값은 7이다. 따라서 발동작에 대해서는 고령자는 청년의 59.7%, 발판단의 경우는 43.8%가 되어 발의 경우도 손의 경우와 같이 동작의 저하가 판단의 저하보다 크게 나타났다.

청년과 고령자의 발에 대해서도  $T_1$ 과  $T_2$ 값의 변화를 보기 위하여 각 매디안 값으로 계산하면 다음 표 7과 같다.

표 7. 청년과 고령자의 발 판단과 동작의 1회 소요시간

구분	청년(a)	고령자(b)	b - a	$\frac{(b-a)}{a}\%$
n	16	7		
n'	38.5	23		
$T_1$ (초)	0.365	0.994	0.629	172%
$T_2$ (초)	0.260	0.435	0.175	67.3%

표 7에서 고령자 발의 판단에 요하는 시간  $T_1$ 이 청년 발의 판단에 요하는 시간과 비교해 약 1.7배 저하되고 발동작의 소요시간  $T_2$ 는 67.3% 저하되고 있음을 알 수 있다. 따라서 발의 경우에는 판단 소요시간의 저하가 동작 소요시간의 저하보다 크고 발의 판단과 동작 소요시간이 손의 판단과 동작 소요시간보다 길다는 것을 알 수 있다.

#### IV. 결론

젊은 대학생 62명, 고령자 43명에 대하여 C.C.NO. 테스트기를 이용한 손과 발의 동작(민첩성), 판단(기민성) 실험을 하여 비교한 결과는 다음과 같다.

(1) 10초간의 동작실험의 응답수를 세로축 응답수를 가로축으로 하여 산포도를 그려보면 그림 2와 3에서 청년의 값은 우상에, 고령자의 값은 좌하에 2그룹이 형성되어 나타나 뚜렷한 구별을 보였다.

(2) 각 그룹의 매디안을 대표치로 했을 때 고령자의 손동작은 청년의 손동작에 비하여 62.4%, 발동작은 59.7 %였고, 판단의 경우는 고령자의 손판단은 청년의 손판단에 비하여 44.4 %, 발판단의 경우는 43.8 %를 보였다. 따라서 손의 경우보다는 발의 경우가 더 느리다는 것을 알 수 있다.

(3) 판단실험에 의해 T는 눈으로 도형을 보고 어느 키를 올려야 하는가 하는 판단에 필요한 시간  $T_1$ 과 손을 움직이고 키를 두드리는 시간  $T_2$ 와의 합이라고 하고 청년과 고령자의 소요시간의 저하상태를 실험한 결과 손의 경우 고령자의  $T_2$ 의 평균치는 젊은이와 비교해 60.7 % 저하하고  $T_1$ 의 평균치는 157 %로 크게 저하하였으며, 발의 경우도  $T_2$ 의 평균치는 67.3 % 저하하고  $T_1$ 의 평균치는 172 %로 크게 저하하여 발의 경우가 손의 경우보다 더 많이 저하함을 알 수 있다. 상기의 내용을 조합해 볼 때 향후 증가할 고령자의 노동력을 효과적으로 흡수하기 위해서 또는 인간-기계 시스템에서 고령자가 사용해야 할 기계의 설계시 또는 직무배치시에 고령자의 동작과 판단의 감소를 고려하여 직무효율성 증대, 안전성의 확보 등이 이루어져야 할 것이다.

#### 참 고 문 헌

- [1] 한국보건사회 연구원, 지역별 인구추계, 1989
- [2] 徳田哲男ほか, 高齢者の階段昇降動作とそれに關連する身體機能について, Geriatric Medicine 25(8) : 1207, 1987
- [3] Herzog, A.R., House, J.S. and Morgan, J.N., "Relations of Work and Retirement to Health and Well-being in Older Age", Psychology and Aging, 6 : 202-211, 1991.
- [4] Plude, D.J. and Hoyer, W.J., "Attention and Performance : Identifying and Localizing Age Deficits", In N. Charness (Ed.), Aging and Human performance, John Wiley, New York, 1985.
- [5] Salthouse, T.A., "Speed of Behavior and Its Implications for Cognition", In J.E. Birren and K.W. Schaie (Ed.), Handbook of psychology and Aging, Van Nostrand Reinhold, New York, 1985.
- [6] Sharit, J. and Czaja, S.T., "Aging, Computer-based Task Performance and Stress : Issues and Challenges", Ergonomics, 37(4) : 559~577, 1994.
- [7] Welford, A.T., "Sensory, Perceptual, and Motor Processes in Older Adults", In J.E. Birren and R.B. Sloane (Ed.), Handbook of Mental Health and Aging, Prentice-Hall, Englewood Cliffs, NJ, 1980.