

## 무인 스피드 스프레이어의 개발(I)<sup>+</sup>

— 원격제어 및 유도케이블 시스템 —

## Development of Unmanned Speed Sprayer(I)<sup>+</sup>

— Remote Control and Induction Cable System —

장익주\*

김태한\*

조명동\*\*

정희원

정희원

I.J. Jang

T.H. Kim

M.D. Cho

### ABSTRACT

An unmanned speed sprayer was developed using a remote control and an inductive cable guidance systems to protect operators and environment from hazardous pesticides. The sprayer consists of a remote control system, an induction system, obstacle detectors, control actuators and an one-chip micro-computer. The sprayer can be operated by the induction guidance and/or remote control. The following summarize characteristics of the developed speed sprayer.

1) Both the remote control and the induction guidance operation were possible with the developed speed sprayer.

2) Sixteen functions of the forwarding, backing, halting, steering, 3-way valve for nozzles and fan operating etc. were utilized on the remote control system.

3) It was concluded that the DTMF method, having less transmitting error, performed better than the FSK method for an agricultural remote controller. A radio station may be necessary.

4) The digital inductive guidance system, consisting of five low-impedance detection coils and a window comparator circuit, performed better than the analog detecting system, guiding route using inductive voltage differential from tow detection coils.

**주요용어(Key Words)** : 원격제어(Remote Control), 케이블유도시스템(Cable Induction System), 주행유도장치(Driving Induction Device), 무인스피드스프레이어(Unmanned Speed Sprayer)

---

+ 본 연구는 '94년 농촌진흥청 특정연구개발 사업비 지원과 아세아 산업공사의 산학협동으로 수행되었음.

\* 경북대학교 농과대학 농업기계공학과

\*\* 농촌진흥청 원예연구소 과수재배과

I. 서언

스피드 스프레이어(SS)는 과수원용의 고성능 방제기이다. 연간 수십회를 살포하는 방제작업은 살충제, 살균제 등 인체에 유해한 농약의 살포로 인하여 운전자가 농약중독의 피해를 입을 수가 많기 때문에 작업을 꺼려한다. 따라서 인체에 해로운 농약으로부터 운전자를 보호하고 노동력 및 농약의 절감, 환경오염의 방지 등의 효과를 피하기 위하여 스피드 스프레이어의 자동화 및 무인화가 절실히 요구되고 있다. 또한 무인화를 하므로써 운전자에게 가해지는 부하(피로, 소음, 진동)의 경감은 물론 기체의 전도 등 사고의 위험을 피할 수 있다.

본 연구에서는 無線 電波 리모콘에 의한 遠隔 操縱 스피드 스프레이어(장, 1990 ; 장등, 1991), 誘導 케이블을 이용한 電磁誘導方式의 케이블 유도 시스템의 자율주행장치, 樹幹 또는 障害物을 인식하여 차량의 주행경로 및 방향을 추정할 수 있고 장애물과의 안전거리를 감지할 수 있는 적외선 測距센서에 의한 자율주행장치, CCD카메라에 의한 자율주행차량의 주행방향 추정장치를 개발하여 농업용 로봇 개발의 일환으로 운전자가 탑승하지 않고도 자동적으로 농약살포작업이 가능한 여러 종류의 무인 스피드 스프레이어를 개발하였다(장, 1993, 1994). 또한 본 연구에서 수행된 원격제어시스템 및 자율주행장치 등은 고성능 농약살포기인 스피드 스프레이어 뿐만 아니라 트랙터 및 콤팩트, 승용관리기, 운반차 등과 같은 自走驅動型의 車輛에도 연구 개조 없이 그대로 장착하여 사용할 수 있는 범용장치이다. 본 보에서는 무인 스피드 스프레이어의 개발(I) - 원격조종 시스템 및 유도 케이블에 관한 내용을 보고하고 제2보에서는 무인 스피드 스프레이어의 개발(II) - 적외선 측거센서에 의한 자율주행장치, 제3보에서는 무인 스피드 스프레이어의 개발(III) - CCD 카메라에 의한 자율주행장치에 관한 연구결과를 보고한다.

II. 재료 및 방법

1. 장치의 개요

원격제어 및 자율주행 시스템은 그림1과 같이 크게 분류하여 중앙처리장치와 디지털 입출력 터미널, 원격제어장치의 무선 송수신장치, 자율주행을 위한 주행경로 및 방향추정장치, 무인주행차량의 제어 액츄에이터 등으로 구성하였다. 원격제어장치(장등,1991)는 송신기의 키보드로 선택된 신호가 DTMF(Dual-Tone Multifrequency)발생장치를 거쳐서 듀얼 톤 다주파 신호(Dual-Tone Multifrequency Pulsing)로 변환되어 자율주행차량에 탑재되어 있는 수신기로 전송되고, 무선 전송된 신호는 DTMF 해독장치를 거쳐서 중앙처리장치로 입력된다. 자율주행장치의 주행경로 및 방향추정장치의 신호는 誘導信號 발생기의 출력 케이블로부터의 電磁를 차량에 탑재되어 있는 誘導 電磁 檢出 코일에 의해서 검출하여 케이블 유도 시스템의 출력인 주행방향이 중앙처리장치로 입력된다. 중앙처리장치에서는 입력된 센서의 신호를 제어 알고리즘에 의해서 무인주행차량의 제어 액츄에이터부의 전자 방향전환 밸브 등의 필요한 제어부로 제어신호를 전송하여 자율주행 무인차량이 제어되도록 설계하였다. 또한, 제어 액츄에이터부에서는 중앙처리장치의 제어신호에 따라 위치제어를 행하는 제어부와 피드백 장치로 사용되는 센서로 구성하였으며 각 제어 액츄에이터의 위치제어는 피드백 제어를 행하는 피드백 제어시스템으로 구성하였다.

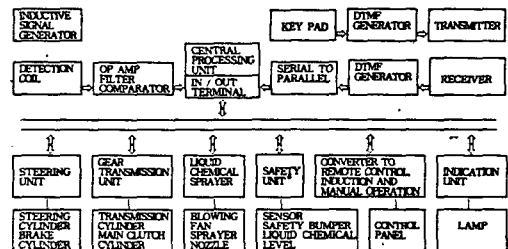


Fig. 1. Control system diagram of unmanned speed sprayer.

## 2. 원격제어 시스템

리모콘은 크게 분류해서 전파 리모콘, 초음파 리모콘 등이 있고, 전파를 이용한 리모콘은 실내외 또는 주야에 관계없이 사용할 수 있는 특징이 있다. 무선 리모콘은 주파수에 따라서 VHF대(30MHz~300MHz), UHF대(300MHz~3GHz), SHF대(3GHz~30GHz)등으로 구분되고, 변조 방식에 따라서도 AM(Amplitude Modulation), FM(Frequency Modulation), SSB(Single Side-band System), FSK(Frequency Shift Keying System), PCM(Pulse Code Modulation), DTMF(Dual-Tone Multifrequency)방식등으로 구분된다. 또한, 전파 관리법의 규정에는 주파수와 출력을 엄격히 규제하고 있다. FM변조방식이라면 각 채널간의 대역폭을 16KHz이내로 설정하고, 점유주파수대역 8KHz에서 사용할 수 있도록 설정하지 않으면 안된다. 이는 다른 통신에 지장을 초래하지 않기 위한 것이다. 따라서, 리모콘은 누구나가 간단히 사용할 수 있도록 하고 법적규제에 적합한 것이어야 한다

### (1) DTMF방식에 의한 원격제어

DTMF는 듀얼 톤 다주파 신호(Dual-Tone Multifrequency)의 약자로서, 송신측으로 부터 2개의 톤을 합성해서 일정의 매트릭스로 송신하고 수신측에서는 다른 2개의 톤을 비교 검출하는 방식으로서 2개의 Tone이 동시에 잡음과 일치하는 것은 극히 적으므로 에러가 적은 방식이다. DTMF방식은 미국의 벨(Bell)연구소에서 개발하고, 미국CCITT규격으로 통일 규격화 되어 장거리의 잡음이 많은 곳에 세계적으로 널리 사용되고 있고 -40dB까지 감도를 올릴 수도 있다. 그림2는 DTMF방식의 전파 리모트 컨트롤 수신 IC의 내부 블럭도를 나타낸 것으로서 그림과 같이 1개의 Chip으로 구성되어 있고, DTMF IC의 구조는 그림에서와 같이 가청주파수 증폭기(Audio Amp), 고·저역통과 필터 및 코드변환 및 래치 등으로 구성되어 있다. 내부구조의 기능은 가청주파수 증폭기에 의해 입력된 신호를 적당하게 증폭한 다음 발신음 필터(Dial Tone Fil-

ter)에 의해 신호성분 이외의 가청주파수 신호 및 잡음을 제거하고 600~1800Hz이내의 주파수 성분만을 밴드 패스 하여 고·저역통과필터로 보낸다. 보내진 신호는 필터부를 통과하며 고역 통과필터에서는 1209~1633Hz 성분의 높은 주파수만 통과시키고 저역통과필터에서는 697~941Hz 성분의 낮은 주파수만 통과시킨다. 디지털 검출 알고리즘에서는 앞단의 필터부에서 분리된 2개의 톤을 인식하며 내부의 발진과 신호성분을 비교하고 검출된 신호는 코드 변환기 및 래치에 의해 16진 코드로 출력된다. 단자10의 기능은 출력 스트로브 기능으로서 신호가 없을 때 혹은 에러가 발생하였을 때, 데이터를 출력할 필요가 없을 때 출력을 차단하는 단자이다. 위와 같은 기능에 의해서 특정 선로를 사용하지 않고 일상의 전화 선로나 유선 선로 또는 무선 선로를 이용하여 16개의 각기 다른 신호를 전송할 수 있으며 시판되고 있는 무선 전화기의 사용이 가능하여 별도 제작이 필요없는 이점이 있다.

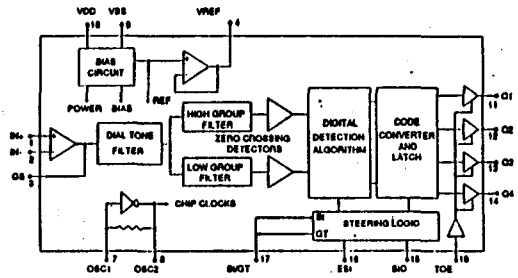


Fig. 2. The inside block diagram of IC for receiving in remote control DTMF.

### (2) FSK방식에 의한 원격제어

FSK방식은 전파를 변조하는 방식의 하나인 주파수 편이 방식(Frequency Shift Keying System)으로서, 그림3은 FSK방식 전파 리모트 컨트롤장치의 송수신 회로를 나타낸 것이다. 회로내의 IC는 UHF대에서 사용하기 위해 개발된 IC이지만 회로내의 저항과 콘덴서를 조작하여 VHF대에서 사용 가능하도록 한 회로도이다.

인코드 IC(MC145026P)는 그림에서와 같이 어드레스가 3진 5비트(243계통), 데이터가 2진 4비트(16계통)의 입력을 가지며 이 입력에 "H",

“L”, “하이 임피던스”를 입력하면 그에 따라 정해지는 코드를 시리얼로 출력하는 대단히 편리한 IC이다. 이 외에 어드레스 데이터를 코드화하는데 필요한 발진회로를 외부에 붙인 저항 2개와 콘덴서 1개로 구성하였다. 또 IC의 어드레스 입력에 슬라이드 스위치(A1-A5)를 사용하여 임의 설정한 어드레스 코드를 만든다.

IC의 데이터 입력에는 키패드(Key Pad)의 매트릭스 출력을 4비트 2진 데이터로 변환하여 데이터 입력단(A6-A9)에 입력되도록 하였다.

디코더 IC(MC145027P)는 3진 5비트를 어드레스 코드로 했기 때문에 슬라이드 스위치(A1-A5)를 송신기와 동일하게 세트하였다. 신호 입력단자 9번 핀에 波形 正形回路에서 출력되는 시리얼 펄스열을 입력하여 보내져 온 어드레스 코드와 슬라이드 스위치로 설정한 어드레스 코드가 일치하면 일치신호가 출력됨과 동시에 보내져 온 4비트 데이터 코드에 상당하는 신호(송

신기 키패드의 선택 스위치 신호)를 출력한다. 이 신호는 일치신호가 없어져도 그 직전의 것을 래치하고 있는 것이 특징이다. 또한 시리얼 펄스열이 들어와도 어드레스 코드가 일치하지 않으면 출력은 나오지 않는다. 이 신호를 바로 사용하면 잡음 등으로 오동작되는 경우가 있으므로 일정시간 이상 지속되고 있을 때에만 출력하도록 지연 적분회로를 넣어 오동작을 방지하도록 하였다. 또한, FSK방식의 원격제어에서는 DTMF방식과의 비교검토를 위한 연구에 목적을 두고 무선국이 불필요한 미약전파(3m 측정법 대응 : 3m거리에서 전계강도가 500 $\mu$ V/m이하)의 리모콘을 제작해서 사용하였다. 그러나, FSK 인터페이스 보드(Interface Board)도 현재 많이 사용되고 있는 무선 전화기나 HAM(아마추어 무선)용 무전기도 사용가능하도록 제작해서 사용하였다.

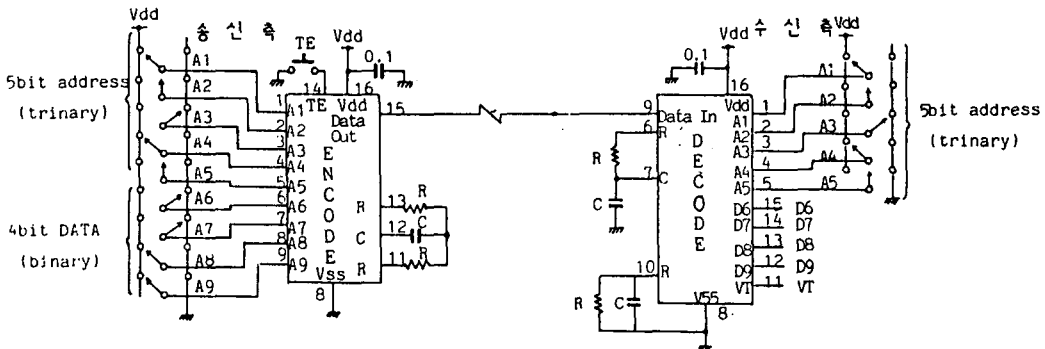


Fig. 3. The circuit of remote control device using FSK.

### 3. 유도케이블에 의한 자율주행 시스템

유도 케이블에 의한 전자 유도 방식은 주행경로가 고정되어 있는 과수원에서는 신뢰성, 취급성의 측면에서 유리하다고 생각된다. 농기계 차량의 자동주행 등에 많은 연구가 행하여지고 있다. 그러나, 좌우대칭인 2개의 검출코일에 유기된 상대적 전압차로서 궤도를 수정하는 종래의 방식(일본농업기계학회, 1986)에서는 그림4와

같이凹凸에 의해서 차량의 로링 등이 발생할 경우, 검출코일과 케이블과의 상대적 상하거리 변동에 의해서 유기전압의 변동을 일으켜 주행방향이 변동하는 오동작의 원인이 되었다. 또한 2개의 검출코일의 전압차가 거의 0.2V이하(불안정 영역)일 때는 좌우 조향조작이 불규칙적이며 연속하여 반복 행하여 지므로 우연히 불안정 영역을 벗어날 때까지는 주행이 거의 불가능한 현상도 발생하였다.

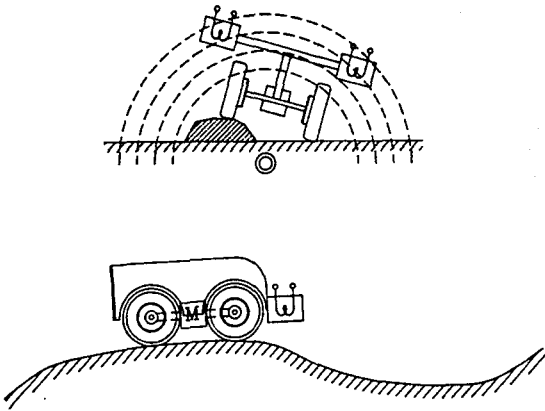


Fig. 4. The model of carrier rolling.

그 개선책으로서, 본 연구에서는 유도 코일에 의한 전자유도 방식에 새로운 처리방법을 연구 개발하여 제어성을 높이고,凹凸로면이 많은 果樹園 内路를 자동조향할 수 있는 시스템을 개발하였다. 유도케이블에 의한 자율주행 시스템의 전자유도 픽업장치는 차체 앞부분에 5개의 검출코일을 등간격으로 취부하여 중앙코일의 유기전압을 기준으로하여 그밖의 다른 코일전압과의 상대출력을 비교처리하는 즉, 좌우조향은 중앙 코일의 유기전압을 기준으로해서 좌, 우 코일과의 상대출력을 윈도우 컴퍼레이터(Window Comparator)회로로 처리하여 좌우조향을 디지털 신호(on, off)로 제어 할 수 있도록 구성하였다. 따라서, 케이블과 검출코일과의 거리변동에 의한 영향을 경감시키고 조향성을 높이기 위하여 좌측, 우측의 조향오차를 임의로 조절하여 불안정 영역의 외란에 출력이 영향 받지 않는 윈도우 컴퍼레이터 회로를 구성 하였으며, 차륜의 주행특성에 따라 조타시간을 조절할 수 있는 조향제어장치를 구성하였다.

유도 케이블은 사용상의 문제점을 고려하여 사용자가 走行路面에 깔아두고 사용할 수도 있고 지하 50cm까지의 지하에 埋設하여 사용할 수도 있도록 구성하였다. 이는 매설하면 경운 및 제초작업 등과 같은 파수원 관리상의 수월성은 있으나 케이블이 단락 또는 절단되었을 때 수리가 어려운 것이 단점이기 때문이다. 사용 주파수는 저임피던스 부하로 장거리 출력이 가능하도록

하기 위하여 0~5kHz범위로 하고, 출력은 100W이내의 저출력, 케이블의 직경은 단가를 고려하여 시중에서 구하기 쉬운 직경 2mm이내의 비닐 피복선을 사용할 수 있도록 설계하였다.

### III. 결과 및 고찰

#### 1. 원격제어 시스템

##### (1) DTMF방식에 의한 원격제어

DTMF는 2개의 톤(Tone)이 믹서되어 1개의 특정코드를 만드는 것을 뜻하고 2개의 톤을 믹서하는 매트릭스는 그림5와 같이 통일되어 있다.

	1209	1336	1477	1633
697 (FREQUENCY Hz)	1	2	3	A
770	4	5	6	B
852	7	8	9	C
941 (FREQUENCY Hz)	*	0		D

Fig. 5. Tone matrix of DTMF.

그림에서 697Hz부터 941Hz까지는 저주파수, 1209Hz부터 1633Hz까지는 고주파수로서 통상 어떤 코드를 지정하면 2개의 TONE이 믹서되어 송출되도록 되어있다. 따라서, CODE "1"을 누르면 697Hz와 1209Hz의 주파수가 믹서되어 송출된다. 이때의 송출신호 오차는 ±2% 이내로서 상당히 정확한 주파수의 正弦波로 합성되어 송신된다. 따라서, 상기의 주파수는 가청영역의 주파수이므로 전화기, 무전기에 의해서 송출될때도 별도의 대역폭을 가지는 채널을 필요로 하지 않으므로 무선통신에서 많이 사용되고 특정 톤을 검출하는 염가의 소형IC이다. 또한, 잡음과 같은 외란에 강하여 전송에러가 극히 적은 것이 특징이므로 전화국에서는 DTMF방식을 채택하고 있다. 그러나, 단일 데이터로서 전송할수 있는 코드가 16개로 한정되어 있어서 무인주행차량의 제어 채널이 16개 이하일 때에만 유리하다. 그러나 많은 데이터 전송을 필요로 할 때는 전송 데

무인 스피드 스프레이어의 개발 (I)

이더 자릿수를 확장하여 많은 량의 데이터를 송출할 수도 있는 소형, 경량, 저가격, 고신뢰성의 IC이며 산업연구 및 제어에 적합하도록 되어 있다. 본 연구에서는 채널수가 16개 이하이며 대다수의 농기계의 제어에는 충분하다고 생각되어 DTMF방식의 원격제어회로를 구성하였으며, 주위의 환경의 영향을 받지 않는 안정된 전송회로를 확립하기 위하여 특정 소전력 무선국을 설치하여 수행하였다. 또한, 현재 많이 사용되고 있는 무선 전화기나 HAM용 무전기도 사용가능한 DTMF Interface board를 제작해서 사용하였다.

특정 소전력 무선국에 사용된 송수신 무전기의 블럭선도는 그림6, 그림7, 그림8과 같고 제품 개발 시험용으로 전파형식 및 주파수에 따라 3종류의 장치를 실제 제작하여 체신청의 무선국 허가(허가번호 : 9193600009호)를 받아서 실험국을 운용하였다. 또한, 동일한 장소에서 여러대의 무인 주행차량을 제어 할때는 대역폭 내에서 주파수를 자동 스캔하여 이동하는 MCA방식을 채택하면 최상의 무인 주행차량의 원격시스템이 될 것으로 사료된다.

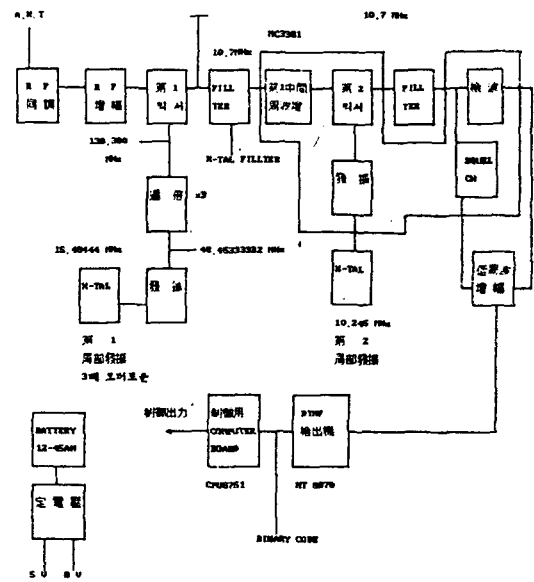
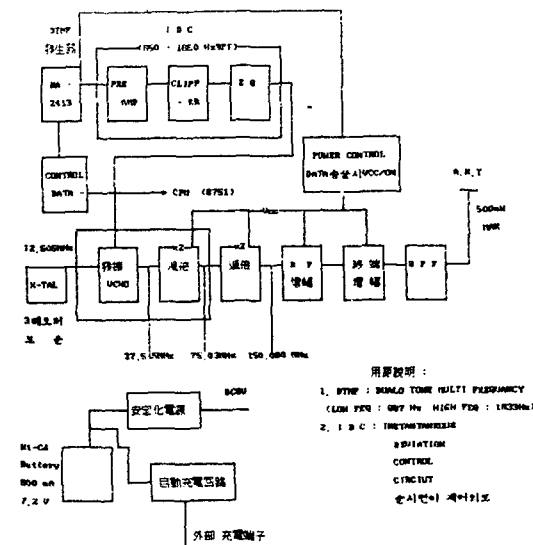


Fig 6. Block diagram of VHF transmitter-receiver (Equipment 1 : 150.60MHz).

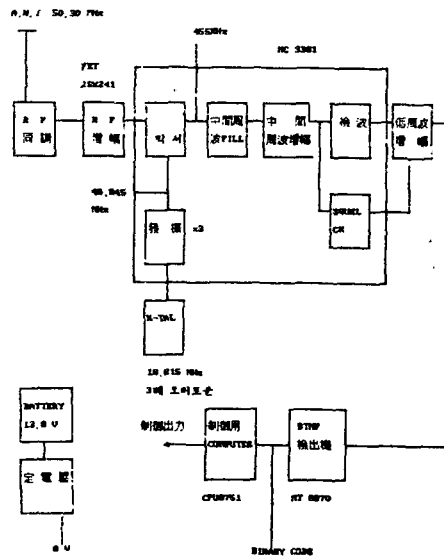
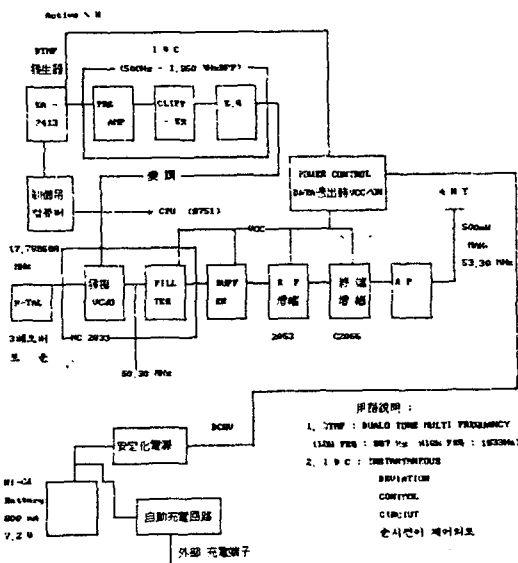


Fig 7. Block diagram of VHF transmitter-receiver (Equipment 2 : 53.30MHz).

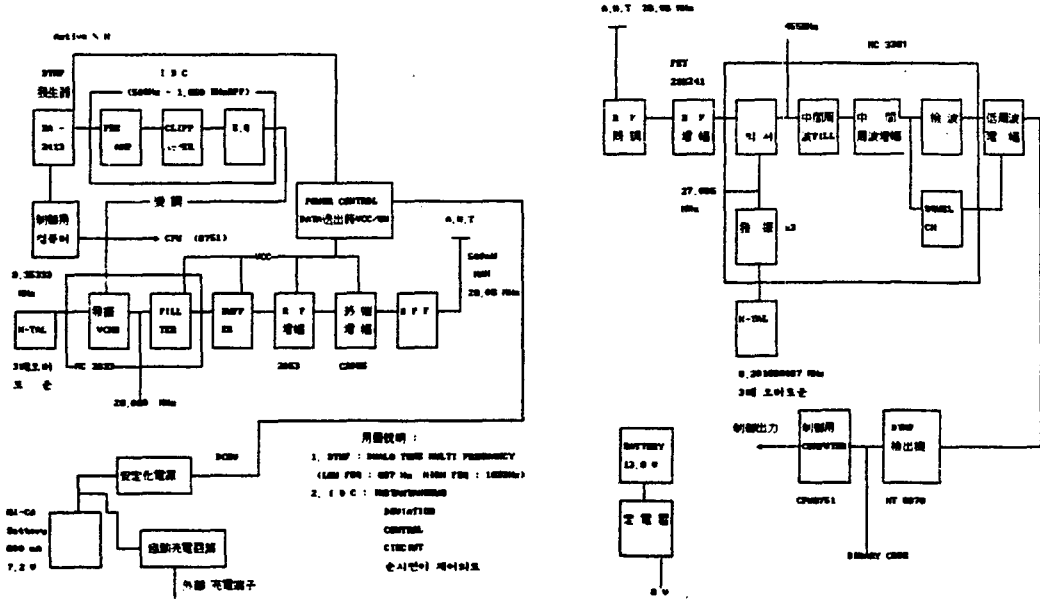


Fig. 8. Block diagram of HF transmitter-receiver(Equipment 3 : 28.06MHz).

(2) FSK방식에 의한 원격제어<sup>2)</sup>

그림9는 FSK방식 전파 리모트 컨트롤 송신기의 블록도를 나타낸 것이다. 일반적인 신호 흐름은 다음과 같다. 그림에서와 같이 ID코드는 슬라이드 스위치를 이용하여 임의로 설정하여 놓고 조작 스위치(전화기의 KEY PAD)를 조작하면 신호가 인코드 IC를 통과하면서 시리얼 코드(Serial Code)로 바뀌어 무선 전화기의 송신기 변조단을 통하여 신호는 전파로 발사된다. 또한 수신측에서는 전파가 수신기의 검파단을 통

과하여 파형정형되어 디코드 IC에 입력되어 데이터화되고 입력 데이터가 수신측의 ID코드와 일치되면 데이터 신호가 지연적분회로를 거쳐 릴레이를 구동하도록 되어 있다. 본 연구에서 사용한 송신기 키패드는 매트릭스형 스위치를 사용하지 않고 푸쉬(Push)형 단일 스위치를 사용하였다. 또한 구동 릴레이는 송신기 조작 스위치와 동일하게 12개로 하였으며 각각의 스위치와 릴레이는 1대1로 독립 작동되도록 설계하였다.

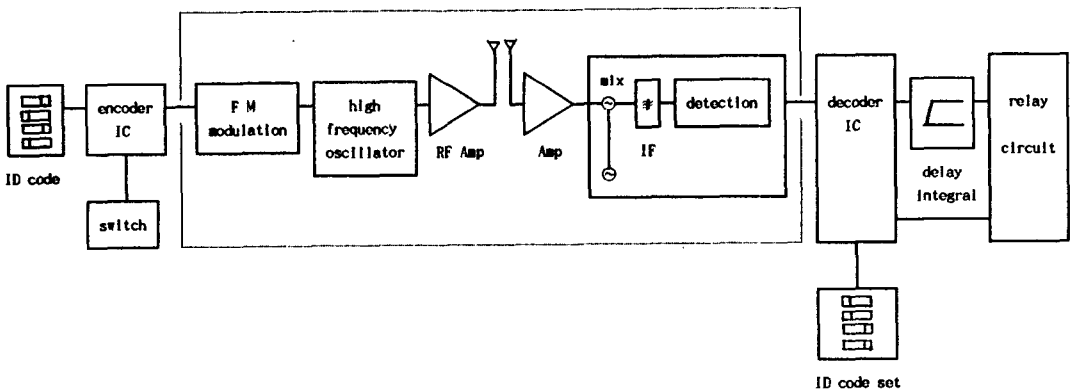


Fig. 9. Block diagram of remote control device by using FSK.

그림10은 인코드 IC의 동작과형을 나타낸 것으로서 회로내에 전원이 ON되고, 스타트 신호가 입력되면 일정한 지연시간이 지난 후 인코드 스타트로 되면서 15번핀(DATA OUT)에서 시리얼 펄스열로서 전송된다. 이와같은 기능을 이용하여 243채널 16명령까지 발신할 수 있는 VHF대전파 리모콘을 제작하여 스피드 스프레이어의 원격제어에 사용가능하도록 하였다. 따라서, 1대의 제어부에 최대 243채널까지 사용 가능하므로 제어 채널 수는 충분하다고 생각되지만 정확한 신호전달이 필요하므로 잡음에 약한 것이 단점이다. 그러나 단가가 싸고 회로구성이 간단하므로 본 연구에서 사용한 UHF대전파리모콘의 인코드 IC(MC145026P), 디코드 IC(MC145027P)는 현재 자동차 원격 시동용 리모콘에 주로 사용되고 있다.

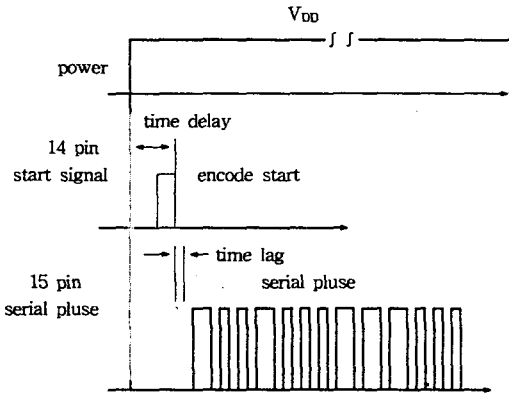


Fig. 10. The output curves of incode IC.

## 2. 유도케이블에 의한 자율주행 시스템

유도케이블에 의한 자율주행 시스템의 전자유도 픽업장치는 그림11과 같이 5개의 검출코일과 誘起電壓 증폭 및 誘起電 磁의 주파수 성분만 픽업하기 위한 5밴드 필터부로 구성하였으며 5개의 코일에 대하여 각각 같은 회로로 구성하였다.

윈도우 컴퍼레이터(Window Comparator)회로는 1개의 기준 코일과 그밖의 다른 코일전압과의 상대출력을 디지털화하여 케이블 검출코

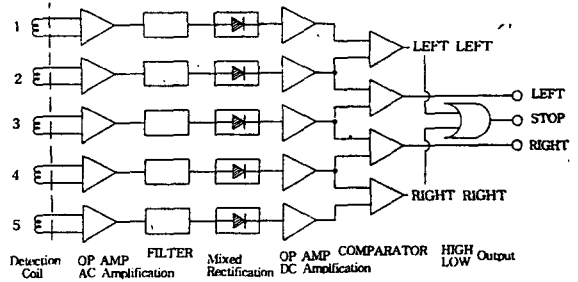


Fig. 11. Block diagram of detection section.

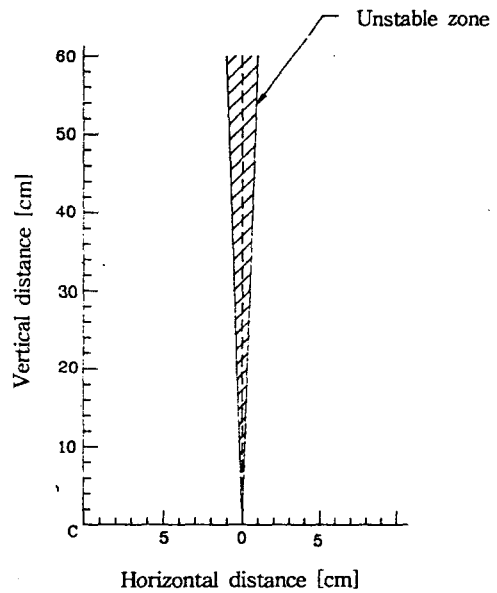


Fig. 12. Unstable zone of between sensor and cable.

일과의 거리변동에 의한 영향을 경감시키기고 그림12와 같이 센서와 케이블과의 거리변화에 따른 불안정 영역을 조향출력(예 : 좌, 우)의 범위내이내로 조절할 수 있도록 구성하였다. 이것은 조향성능을 높이기 위한 것으로서 좌측, 우측의 조향오차를 임의로 조절하여 차륜의 주행특성에 따라 조타시간을 조절할 수 있는 조향제어장치를 구성하기 위한 회로이다. 조향출력은 그림에서와 같이 1 : left left, 2 : left, 3 : right, 4 : right right 구동출력으로 구분되어 출력된다. 이것은 궤도형 조향장치에서는 2, 3번의 출력은 조향 조작용으로 사용되고 1, 4번의 출력은 주행경로 이탈신호로서 긴급정지를 위한 안전신호로



사용할수 있도록 구성하였고, 타이어형의 조향 장치에서는 그림13과 같이 조향 스티어링에 부착된 포텐쇼메타형 조향각도 센서의 출력과 조향출력이 그림14와 같이 비교되어 前車輪의 조향방향을 결정하는데 사용되도록 구성하였으므로 모든 주행 차량에 적합하도록 구성한 것이 특징이다.

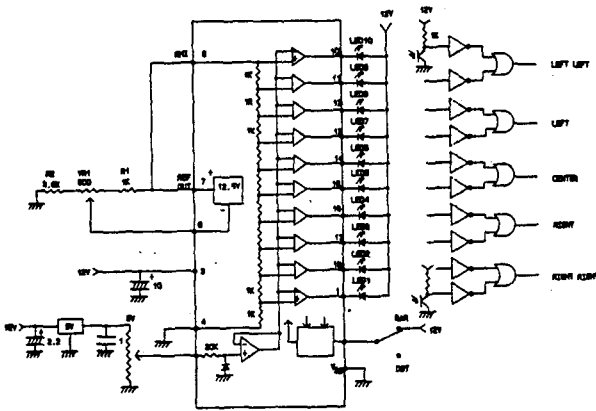


Fig. 13. Circuit of level indicator.

RULE	유도정보	전차륜정보	조향방향
RULE 1	우 향	우 향	좌 조타
RULE 2	우 향	직 진	좌 조타
RULE 3	우 향	좌 향	무 조타
RULE 4	좌 향	우 향	무 조타
RULE 5	좌 향	직 진	우 조타
RULE 6	좌 향	좌 향	우 조타

Fig. 14. The rule of steering control by means of inductive and signal.

여러가지 시험이나 실험을 할 경우 저임피던스 고출력의 발진기를 필요로 할 경우가 많다. 일반적으로 CR발진기에 파워 앰프를 접속해서 사용하는 경우가 많으며 본 연구에서도 좁은 면적 뿐만 아니라 넓은 면적(1만평 이상, 사용 케이블 길이 1km이상)의 과수원에도 사용 가능한 유도 케이블 송신 장치로서 파워 앰프와 임피던스 조절용 입출력 트랜스를 사용한 발진기를 특수 제작하여 사용하였으나 기술 보안상, 본 보고서에서는 가격이 싸고 제작이 간단한 고출력(±

35V, 약50W, 사용 케이블 길이 1km이내)의 주파수 CR발진기에 대한 연구결과만을 보고한다. 유도 케이블 장치의 송신장치인 저주파수 고출력 CR발진기의 회로도 는 그림15와 같다.

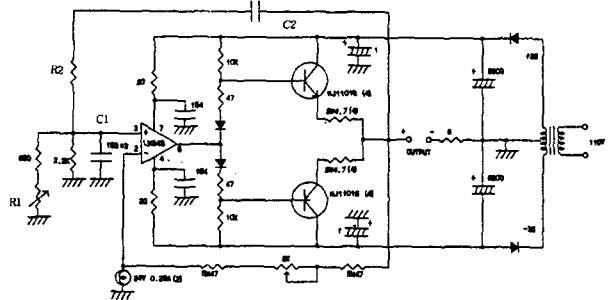


Fig. 15. CR oscillator circuit of low frequency-high output in cable induction system.

그림과 같이 회로의 구성은 원 브리지형 正弦波 CR發振回路서 정궤환 회로(R1, R2, C1, C2)와 부궤환 회로(24V, 0.25A lamp, 47Ω 1W, 5kΩ 가변저항)로 구성되어 있으며 발진기의 波高值의 제어는 부궤환 회로에 의해서 행하여진다. 이 발진기는 그림에서와 같이 출력단자에 8Ω의 부하를 드라이브하면 약 50W의 출력을 얻을 수 있다. 조절은 다음과 같다. 오실로스코프를 출력단에 연결하고 전원을 투입한다. 출력파형을 보면서 저항 R1의 가변저항을 회전시킨다. 이때 파형이 찌그러지지 않는 범위에서 최대전압의 정현파가 출력되도록 조정하면 된다. 발진 주파수는  $f = 1/2\pi CR(\text{Hz})$ 에 의해서 결정된다. 필요한 주파수는 임의로 C와 R을 선택하여 결정되다 가정용 전기의 주파수 60Hz의 배수는 피하는 것이 좋다. 이것은 송전선이나 전원의 영향을 받아 잡음이 발생하기 때문에 전자유도 픽업장치에서 잡음 제거를 위한 5밴드 필터회로에 의해서 필터링되기 때문이다. 본 연구에서는 5kHz이하의 주파수를 주로 사용하는 것으로 하여 설계하였다.

IV. 적요

## 무인 스피드 스프레이어의 개발(1)

과수원 방제 작업시 인체에 해로운 농약으로부터 운전자를 보호하고 노동력 및 농약의 절감, 환경오염의 방지 등의 효과를 피하기 위하여 무선 전파 리모콘을 이용한 무인 스피드 스프레이어의 원격제어 시스템을 개발함과 동시에 유도 케이블식 주행유도 장치에 의한 자율주행 무인 스피드 스프레이어를 개발하였다. 무인 스피드 스프레이어는 원격조종 시스템, 유도케이블 시스템, 장애물 검출장치, 제어 액츄에이터 등으로 구성되어 있고 원격조종 및 자율주행이 가능한 시스템이다. 무인화한 스피드 스프레이어의 특징은 다음과 같다.

1) 무선 전파 리모콘과 유도 케이블에 의한 주행 유도장치를 개발하여 스피드 스프레이어에 장착한 결과 리모콘 조작방식과 주행 유도방식 모두 가능하였다.

2) 원격조종은 주행(전진, 후진), 조향, 3방향의 노즐 및 팬, 분무기, 주행정지 등 16종류의 조작이 가능하다.

3) 농업용 리모콘으로는 FSK방식보다 전송에러가 적은 DTMF방식이 우수하였으며, 농업용 특정 소전력 무선국이 필요하다고 생각된다.

4) 5개의 저임피던스 검출코일과 윈도우 컴퍼

레이터 회로로 구성된 디지털식 케이블 유도 시스템은 2개의 검출코일에 유기된 상대적 전압차로서 레도를 수정하는 아날로그 검출방식보다 주행성능이 우수하였다.

## 引用文獻

1. 章 益柱. 1990(12). 원칩 마이크로 컴퓨터를 이용한 스피드 스프레이어의 遠隔操縱 變速裝置의 開發. 慶北大農學誌 8 : 107-113.
2. 章 益柱, 李 基明. 1991(12). 遠隔制御 스피드 스프레이어의 開發(1). 慶北大農學誌 9 : 11-20.
3. 章 益柱. 1994(7). 과수원 작업의 무인 로봇화 방향. 農振廳果樹研究所심포지엄 : 59-79.
4. 章 益柱. 1993(9). 스피드스プレーヤ(SS)의 自動化. 日韓交流農業工學セミナー : 9-16.
5. 日本農業機械學會. 1986. 農業機械の新技術 開發調査研究報告書 : 13-18