

자동차용 고분자 복합재료

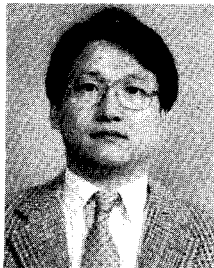
조봉규 · 이선석 · 조명호

1. 서 론

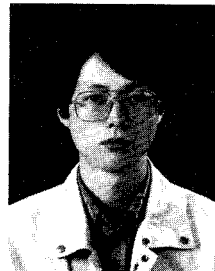
온난화, 오존층 파괴, 산성비, 산림파괴, 유해 폐기물 등등의 지구 환경 문제가 전 세계적 최대 관심사임은 주지의 사실이다. 자동차 분야에서는 지구상 유한한 화석 연료의 소모로 Energy원을 고갈시키며, CO₂의 배출로 지구 온난화의 주요인이라는 등의 이유로 차량 연비 향상이 주요 과제로 지적되고 있다. 이러한 문제에 대한 대표적인 강제 규제 하나가 미국 상원 통과 법안인 CAFE (Corporate Average Fuel Economy, 기업평균연비)이다. 즉, 각 완성차 업체별로 1988년 실적 대비 1995년까지 20%, 2001년까지 40%의 연비 향상을 의무화하고 있다. 각 업체별 과거 실적 기준으로, 일정한 양적 목표치 규제가 아닌 동일한 수치의 비율 규제(% Improvement, PI) 방식이란 점에서 특히 주목되며, 소형차를 중심으로 이미 상대적 고연비를 달성한 국가 및 업체에게는 매우 불리한 규제이다.

이러한 규제에 대해 차체 경량화를 통해 답을 구해 보려는 시도가 가장 활발히, 그리고 가장 적극적으로 수행되고 있다. 무공해 차세대 차량으로 기대되는 CNG 또는 전기 자동차에서도 연료의 효율 특성상 경량화는 가장 선

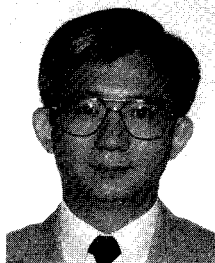
결되어야 할 과제임에 틀림없다. 현재까지 이러한 차체 경량화를 위해 등장한 소재로 알루미늄합금 등의 비철금속류가 있으나 고분자 재료, 특히 적절히 강도가 보장된 고분자 복합재료가 선두 주자라 하겠다. Handle, Cover 류, Tank, Instrument Panel, Fascia 등 내·외장재가 주종을 이루는 일반 플라스틱 재료와는 달리 고분자 복합재료는 Hood, Door, Trunk Lid, Roof 등의 차체 외판 (Body Panel)과 Seat Back, Bumper Beam, Leaf Spring, Shaft 등의 본격적 구조 부품으로 폭넓게 응용되고 있으며, 앞으로도 계속 응용 범위가 증가될 주요 자동차 소재이다. 미국, 유럽에 비해 상대적으로 고분자 복합재료의 자동차 부품화율이 낮은 일본의 영향권에 있어서 인지 차량 생산 규모와 역사에 비해 국내의 채용율은 극



조봉규
 1975~ 한양대 화학공학과(학사)
 1979
 1980~ 오리엔탈공업(주) 기술개발실
 1986
 1987~ University of Massachusetts,
 1992 Lowell 플라스틱공학(박사)
 1991~ American Composite
 1992 Technology(연구원)
 1992~ 한화그룹종합연구소
 현재 (책임연구원)



이선석
 1983 서울대 화공과(B.S)
 1985 KAIST 화공과(M.S)
 1985~ 한양화학중앙연구소
 1987
 1987~ KAIST 화공과(Ph.D)
 1991
 1991~ 한화그룹종합연구소
 현재 (책임연구원)



조명호
 1978 서울대 공업화학과(B.S)
 1985 미국 Polytechnic University,
 고분자공학(M.S)
 1991 미국 Univ. of Akron, Dept.
 Polymer Engineering(Ph. D)
 1990 Research Scientist, U of Akron
 1991~ 미국 Dow Chemical, Central
 1993 R & D, Senior Research
 Engineer
 1993~ 한화그룹종합연구소
 현재 (수석연구원)

Polymeric Composite Materials for Automobile

한화그룹종합연구소 2그룹(Bong Gyoo Cho, Sun Suk Lee and Myung Ho Cho, Group II, Hanwha Group R&E Center, Yusung P.O.Box 25, Daejeon, 305-345, Korea)

히 초보적 단계이며, 따라서 향후 성장 잠재력이 매우 큰 분야 중 하나라 하겠다.

본 고에서는 이러한 자동차용 고분자 복합재료를 열경화성 수지계와 열가소성 수지계로 나누어 각각의 제조공정, 특성, 성형, 용융분야 등을 살펴보고자 한다.

2. 열경화성 복합재료

열경화성 복합재료는 흔히 유리섬유와 불포화 Polyester 수지가 복합된 일반 FRP와 탄소섬유, Kevlar 섬유 등과 Epoxy 수지에 의한 고기능성 ACM(Advanced Composite Materials)으로 구별된다. GM, Ford 등에서 미래의 Concept Car로 탄소섬유에 의한 Body의 제작을 시도한 바는 있으나 자동차 분야에서 ACM이 경제성을 인정받기에는 아직 거리가 있고, 현재까지 자동차용 열경화성 복합재료로는 일반적 FRP가 주종이다.

FRP의 여러 성형방법 중 생산 대수가 적은 상용차의 Bumper 등에 Hand Lay-Up법이 사용되고, Lamp Housing, Head Cover, Fuel Insulator 등에는 BMC(Bulk Molding Compound)가 사용되며, Prepreg 압축 성형에 의한 Leaf Spring, Filament Winding에 의한 Shaft, Pultrusion에 의한 Tank Support 등이 채택되고 있다. Sports Car(예: 기아자동차의 Elan)와 같은 소량 생산 차량의 Body Panel 등은 RTM(Resin Transfer Molding)법에 의해 생산되기도 하나 현재까지 자동차 분야에서 가장 폭 넓게 그리고 가장 많은 양이 채택되고 있는 방식은 자동, 대량생산이 가능하며, 상대적으로 연구 개발 및 기술축적이 앞선 SMC(Sheet Molding Compound)법이다.

양산차량 외관에 SMC의 본격적 적용은 1973년 GM의 Corvette¹로 부터이다. 1953년 Hand Lay-Up 및 Vacuum Bag법에 의해 성형되던 Corvette의 외관이 1967년 Rohm & Haas사의 저수축제 개발²에 따른 승용차 외관으로서의 미려한 외관이 가능케 됨을 계기로 SMC로 전면 교체되었다. 이후 1983년 Citroen BX, 1984년 GM Fiero, 1989년 Nissan Pao, 1989년 GM APVan 등에 적극 사용되었으며, 특히 수평 Panel에 많이 채택되고 있다. 최근 타 고분자 재료의 외관 적용이 활발히 검토되고 있으나, 강판에 비해 Design 자유도가 크며, 탄성률이 크고, 열팽창 계수가 적으며(Steel과 유사), 표면 평활성이 우수함 등을 이유로 Hood, Trunk Lid 등의 수평 Panel에는 SMC가 계속 경쟁력을 유지할 것으로 판단된다. 이에 본고에서는 여러 열경화성 복합재료 중 SMC를 중심으로 기술하고자 한다.

2.1 SMC의 제조

SMC란 액상 Matrix 수지에 저수축제, 충전제, 경화

제, 증점제, 안료 등의 첨가제를 혼합한 수지 혼합물을 강화재에 함침시켜 두께 1-5mm, 폭 1-1.5m의 Sheet 상으로 가공한 열경화성 중간 성형재료이다. 정해진 Pattern에 따라 적당량을 절단하여 금형에 넣고 가열, 가압에 의하여 경화시키므로써 제품을 성형한다. 자동화가 용이하고 성형 Cycle이 짧아 타 열경화성 복합재료 성형방법에 비해 대량생산에 유리하여 자동차 부품용으로 가장 보편적인 방식이다. SMC는 일반적으로 10여 가지의 Component로 구성되며, 이들 각각의 특성에 대한 충분한 이해와 적절한 조합을 통하여 용도에 맞는 최적의 재료가 만들어질 수 있다.

2.1.1 SMC의 원재료

(1) 불포화 Polyester 수지^{3, 4, 5}

SMC에 사용되는 Matrix 수지로는 Unsaturated Polyester(UPE), Vinylester, Epoxy, Phenol수지 등이 있으나 본고에서는 자동차 부품용으로 가장 널리 사용되고 있는 UPE 수지만을 논하기로 한다. UPE 수지는 포화 이염기산(예: Phthalic Anhydride), 불포화 이염기산(예: Maleic Anhydride)과 글리콜(예: Ethylene Glycol)의 축합반응에 의해 형성된 분자량 수백-수천의 일종의 Prepolymer이다. Peroxide 등의 경화제와 열에 의해 반응이 개시되어 Styrene과 같은 반응성 Monomer와 불포화 이염기산의 이중결합간의 가교반응을 통해 3차원 망상구조를 형성하여 불용, 불용의 열경화성 수지로 경화된다.

UPE 수지는 포화, 불포화 이염기산 및 글리콜의 종류에 따라 다양한 조합이 가능하므로 제조, 성형 Process에 알맞은 수지를 선택하여야 한다. 즉, 수지의 점도가 낮아 함침이 잘 되며, 증점공정에서는 적절히 점도가 상승하고 증점 완료 후에는 시간에 따른 점도변화가 없는 수지가 바람직하다. 강도나 내식성이 좋은 수지라도 함침 불량, 유동부족 또는 과유동은 피해야 하므로 수지의 증점거동이 매우 중요하며, 이는 수지 말단에 붙어 있는 Carboxyl기와 수산기의 균형, 분자량 분포에 의해 조절될 수 있다. 또한, 용도에 따라서도 최적의 수지가 선택되어야 한다. 예를 들어 표면 평활성이 중요한 자동차 외관용으로는 Propylene Glycol/Maleic Anhydride계의 고반응성 수지가 좋으며, 내열성 부품용으로는 Bisphenol-A계 수지가 유리하다.

(2) 저수축제 (Low Profile Agent)^{6, 7, 8}

UPE 수지는 열경화성 수지 중 경화반응에 의한 성형 수축이 큰 편이며, 보통 7-8%의 체적 수축을 동반한다. 이 수축으로 인해, 성형품의 치수가 부정확해지며, Crack이나 Sink Mark등의 성형불량이 발생하게 된다. 이와같은 결점을 개선하기 위해 표 2.1에 열거된 바와 같은 열가소성 수지의 저수축제⁹를 첨가한다.

(3) 경화제 (Initiator/Catalyst)^{10, 11, 12}

표 2.1 각종 저수축제의 상호 비교

	PMMA	Polystyrene	Polyvinylacetate	Polyethylene	PVC	Poly-caprolactam	Polybutadiene
저수축 효과	○	△	◎	×	×	○	×
표면평활성	○	○	○	×	△	△	×
색열록	△	○	×	◎	○	△	△
도장성	△	×	○	×	-	○	○
기계성 강도	○	△	×	△	-	△	-
Toughness	×	×	×	△	-	○	◎
UPE와의 상용성	×	×	○	×	×	○	×
내수성	○	○	×	○	○	○	○

SMC의 경화제로는 유기 과산화물이 널리 사용되고 있으며, 저장안정성(Shelf Life), 금형내에서의 유동성(Flow), 반응성(Cycle-Up), 외관 및 광택(Gloss), 경화효율(Cure Efficiency), 물성 등을 고려하여 선택하여야 한다. 일반적으로 SMC는 140°C 부근에서 성형되므로 상기 선택 기준을 고려할 때 TBPB(t-Butyl Perbenzoate)가 가장 균형있는 경화제로 널리 사용되고 있다.

생산성 향상을 위한 성형 사이클의 단축(Cycle-Up)이 주요 연구과제이며, 이를 위해 여러 방법이 응용되고 있다. 첫째, 분해온도가 다른 2가지 경화제 즉, 고활성(저온활성) 경화제(예 : t-Butyl Peroxyoctate)를 고온활성 경화제(예 : TBPB)와 병용하는 방법이다. 이때 저온활성 경화제로 인해 Shelf Life 및 Flow가 영향을 받지 않아야 한다. 둘째, 저장성과 속경화성을 모두 만족하는 촉진제(예 : Air-Product사의 PEP)가 병용되기도 한다. 셋째, 3-4°C 낮은 분해온도를 갖으며, 동일한 첨가량으로도 경화시간이 TBPB에 비해 10-40% 단축되며, Shelf Life 변화도 적기 때문에 t-Amylperoxide를 사용한다. (예 : 미국 Pennwalt사의 t-Amylperbenzoate, TABP). 넷째, Peroxymonocarbonate(예 : t-Butyl Peroxy Isopropyl Carbonate, BIC)를 사용하면 TBPB에 비해 분해온도가 8°C 정도 낮아지며, 잔류 Styrene이 적고, 저장성이나 제품표면도 동등 이상이라는 실험결과도 알려져 있다.

(4) 강화제

SMC에 사용되는 강화재로는 유리섬유 Roving이 일반적이다. 그 이유는 품종이 다양하여 요구성능에 맞는 Roving의 선택이 자유롭고, 성형성과 작업성이 우수하며, 가격이 싸기 때문이다. SMC용 Roving은 절단성 및 작업성이 양호해야 하고, 정전기가 발생하지 않아야 하며, 절단후 Strand가 균일하게 분산되어야 하고, 성형 유동성이 좋아야 하며, 수지와와의 합침성이 양호하고, 성형품의 물성이 양호해야 한다.

(5) 충전제

타 복합재료와 같이 SMC에 충전제를 첨가하는 것은 증량을 통한 가격 절감이 주목적이나, 표 2.2에 요약된

바와 같이 복합적 목적을 위해 사용된다. 충전제의 평가에 대해서는 표 2.3에, 기능에 관해서는 표 2.4에 각각 요약하였다.

(6) 증점제 (Thickener)^{13, 14, 15}

수지와 충전제의 혼합 Compound는 혼합시에는 점도가 낮아야만 유리섬유와의 합침이 좋고, 충전제 및 유리섬유를 많이 첨가할 수 있으며, 유리섬유의 파괴가 줄어든다. 그러나 일단 유리섬유가 합침된 후에는 증점과정을 통하여 높은 점도를 유지하여야만 (보통 10⁷-10⁸cps) 성형할 때 유리섬유가 수지 Compound와 분리가 적고 수축도 줄어들어 표면이 양호한 제품을 얻을 수 있다. 이와같이 증점 후 높은 점도를 얻기 위해 증점제가 필요하며, MgO, Mg(OH)₂, Ca(OH)₂와 같은 알칼리토금속의 산화물이나 수산화물이 널리 사용되고 있다.

증점반응 Mechanism에 대해서는 많은 연구가 진행되어 왔다. UPE의 Carboxyl기와 증점제의 금속이온이 결합하여 Basic Salt를 형성하고, 다시 이 Salt에 두개의 다른 수지분자의 Carboxyl기 또는 Ester기가 결합된 착화합물(Complex)을 형성하기 때문에 점도가 증가된다는 이론이 보편적이다(그림 2.1 참조).

표 2.2 충전제의 역할

항 목	내 역
가격 절감	• 비중이 증가하므로 Volume Cost를 비교해야 함
유동성 조절	• 점도는 충전제 농도의 함수임 • 충전제 함량이 증가하면(25 Vol% 이상) 유동에 필요한 Yield Value가 요구됨 • 유리섬유와 수지 혼합물의 유동성을 조절하여 유리섬유와 수지의 분리를 방지함
외관 향상	• Small Range Variation(Pinhole, Pimple); 입자 크기가 클수록 증가하므로, 입자크기 분포의 상한을 정해야 함 • Long Range Variation(Waviness, Ripple); 수축이 클수록 증가함
수축 감소	• 수축에 의한 깨짐도 함께 감소시킴
물성 향상	• 충전제 함량증가를 통해 경도, 굴곡/인장탄성율이 증가하며, 전기적 성질이 향상되나 충격강도는 감소함 • 굴곡/인장강도는 충전제 함량이 많을 때 감소함

표 2.3 충전제의 평가

항 목	내 역
입자크기 및 분포 (Particle Size & Distribution)	• Hydrometer를 이용한 Density Technique으로 측정함 • ASTM D-422
입자 형태 (Shape)	• Mean Statistical Diameter로 정의됨
흡수 능력 (Absorption Power)	• 일반적으로 Oil Absorption으로 측정함 • 충전제 100g에 대한 수지 무게로 표시 • 흡수능력이 크면 Compound점도 증가 • 충전제의 크기, 표면적, 밀도에 의해 결정
충진 효율 (Packing Ratio)	• 알맞게 충전되었을 때, 충전제 사이에 존재하는 빈공간(Voidage)을 의미함 • Packing Ratio = $\frac{\text{Binder 부피}}{\text{Filler부피} + \text{Binder부피}} \times 100$

표 2.4 충전제의 기능

항 목	내 역
용 도	<ul style="list-style-type: none"> • 일반-탄산칼슘을 가장 널리 사용, 평균입자경 = 2-8μ정도 • 내약품성-수산화 알루미늄, 클레이, 황산바륨 • 난연화-수산화 알루미늄(수지와 동량 첨가-자기소화성) • 저비중-Glass Bubble
함 량	<ul style="list-style-type: none"> • Filler Type 및 입자크기 분포에 의해 결정 • 함량이 증가하면 점도 상승 • 자동차 외관용 Class A : 150-220PHR의 고충전
점 도	<ul style="list-style-type: none"> • 입자형태 및 크기분포와 충전제의 흡수능력에 의해 좌우됨 • Fine Particle이 점도를 증가시킴
기 타	<ul style="list-style-type: none"> • 점도는 역하면서 충전율을 높이기 위해 입자분포가 다른 충전제의 혼합물을 사용하며, 표면처리 등을 함 • 입자경이 작은 쪽이 성형유동성이 좋아 표면이 양호하나, 수지 흡착량이 커, 점도는 증가하고 SMC의 함침불량이 생기기 쉬움

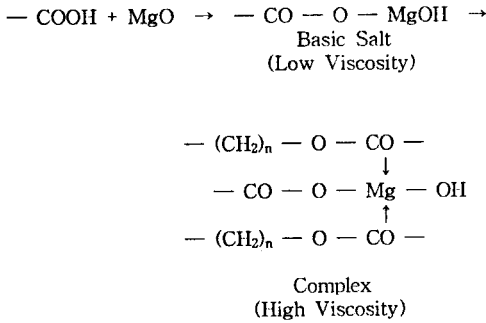


그림. 2.1. SMC 충전 반응 Mechanism.

충점반응은 유리섬유의 함침이 잘 되도록 충분히 서서히 일어나야 한다. 또한 이를 통해 성형온도 및 압력에서 수지 Compound와 유리섬유가 분리되지 않고, 금형내에 골고루 충전되도록 충분한 유동성을 부여하는 점도에 도달하여야 하며 아울러 장기간 저장할 수 있도록 안정된 점도를 유지해야 한다.(500,000-1,000,000cps 정도)충점에 영향을 주는 요인에 대해서는 표 2.5에 요약하였다.

(7) 내부이형제 (Internal Mold Release Agent)

UPE 수지 자체가 극성 물질로서 몰드에 친화력을 갖기 때문에, Mold 면과의 부착은 SMC와 같은 UPE 성형재료에 있어서 큰 문제점의 하나이다. Mold Design이나 도금 등으로 어느 정도 해소할 수 있으나 성형재료의 배합시에 내부이형제를 소량 첨가하는 것이 필요하다. 일반적으로 내부이형제는 긴사슬의 지방산이나 그 금속염이 널리 쓰이며, 최근에는 Alkyl Phosphate가 새로운 용도에 사용되고 있다. 이러한 이형제는 경화되기 전에 Compound 내에서 용융되어 Mold 표면으로 이동하여 Secondary Phase를 형성하므로써 Mold에 부착을 방지한다. 그러나, 용점이 너무 낮아 경화전에 Premelting이

표 2.5 충점에 영향을 주는 인자

인 자	특 징	
수 분	<ul style="list-style-type: none"> • 수량의 수분은 증점속도에 큰 영향을 줌 ① 0.2% 이상이면 증점속도가 급격히 증가함 ② 0.1% 이내로 수분함량을 조절해야 함 • 수분함량이 어느 정도 이상이면 점도가 상승하지 않음 	
증점제	활 성	<ul style="list-style-type: none"> • 요도흡수량으로 활성을 측정 • 표면적이 클수록 요도흡수량 즉 활성이 증가함 • 활성이 크면 증점속도가 증가함
	Type	<ul style="list-style-type: none"> • 수산화물 보다 산화물이 증점속도가 빠름
	농 도	<ul style="list-style-type: none"> • 고농도일수록 증점속도가 빠름
수 지	<ul style="list-style-type: none"> • 고산가이고, 분자량이 클수록 증점속도가 빠름 	

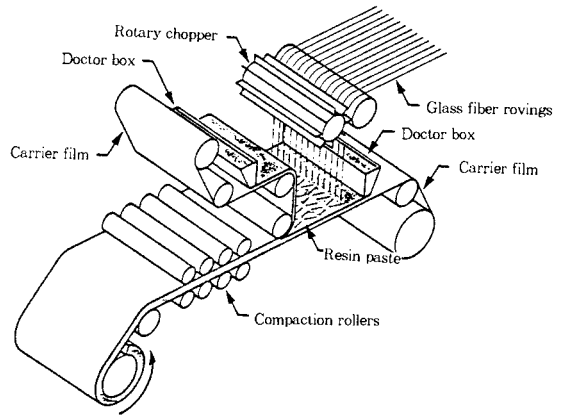


그림. 2.2. SMC 제조 공정.

일어나면 제품표면에 얼룩이 발생할 수 있으므로 경화온도 보다 용점이 다소 낮은 물질을 선택하여야 한다. 과다 사용시에는 이형제의 Bleed 현상 발생, 표면 도장시 밀착 불량 발생, 제품의 강도 저하를 초래할 수 있다.

2.1.2 SMC의 제조공정

SMC 제조공정은 그림 2.2¹⁶에서 보여주는 바와 같이 전술한 여러 Component들을 혼합하여 수지 Compound를 제조하는 혼합공정, 이 Compound를 Doctor Blade라 불리는 Compound 공급 Box를 통하여 일정량 Carrier Film 위에 도포하고 그 위에 일정한 길이(보통 1인치)로 절단된 유리섬유를 산포한 후 그 위에 Compound가 도포된 또다른 Carrier Film을 덮은 다음 압축 Roller에서 가압하여 Compound와 유리섬유를 함침시켜 Sheet로 만드는 함침공정, 그리고 제조된 Sheet를 권취하여 Roll로 만든후 Styrene Monomer가 휘발하지 않도록 포장한 다음, 온도 25-40℃의 증점실에서 소정의 점도까지 증점시키는 증점공정으로 크게 나눌 수 있다.

(1) 혼합공정

혼합공정은 크게 3가지 방식으로 나눌 수 있으며 각각

의 특징은 다음과 같다.

첫째, Batch Mixing법은 단기생산 또는 실험을 위한 소량생산에 적합한 경제적 방법으로 모든 원자재를 단일 혼합기에서 동시에 혼합한다. Batch간의 편차가 심하고, 수지혼합 및 이송에 별도의 인력이 소요되는 등 단점이 있다.

둘째, Batch-Continuous Mixing법은 2개의 중간 Tank 즉, 수지를 주성분으로 혼합하는 A-Tank와 증점제를 혼합하는 B-Tank에서 일차 혼합한 후, A, B 두 Tank로부터 각 혼합물을 자동계량하여 Static 또는 Dynamic Mixer로 이송하여 혼합하면서 연속적으로 공급, 도포하는 방식이다. 양산에 적합한 방법으로서 증점 변화가 적어 합침공정에서 수지도포량이나 합침상태의 편차가 적다. 그러나, 정밀도가 높은 자동계량장치가 요구되고, 장치점유면적이 크다는 단점을 갖고 있다.

셋째, Continuous Mixing법은 액상 및 분말상태의 모든 원재료가 각각 자동 계량되어 하나의 Continuous Mixer로 공급 혼합된 후, 도포되는 전자동 방식이다. 단, 이 Mixer에는 SMC Machine으로의 이송에 필요한 최소 수준의 증점제가 혼합된 수지량만을 유지하여야 한다. 이 경우 수지 Compound의 온도가 점도조절에 매우 중요하며, 보통 적당량의 증점제가 첨가되었을 때 32℃를 유지한다. 별도의 수지 혼합장치가 요구되지 않으며, 재료의 효율성이 높고, 배합비의 변경시 청소작업이 아주 적으며 (Mixer Head만 청소), 장기 생산에 가장 적합하고, 준비 작업시간이 짧다는 등의 장점이 있다.

(2) 합침 공정

압축롤러(Serrated Steel Roller) 방식은 종래부터 사용되어 오던 방식으로 Air Cylinder에 의해 작동되는 직렬로 연결된 몇개의 압축롤러를 사용하여 수지 Compound와 유리섬유를 합침시키는 방식이다. 압축롤러의 구조로는 나선형으로 홈이 파여진 형태(Grooved, Spiral-cut Roller Flute)가 가장 널리 쓰인다.

Dual Mesh Belt 방식은 특수하게 짜여진 Mesh Belt를 사용하여 합침효율을 증대시키는 방법이다. 조밀도가 틀린 두 종류의 Mesh Belt 즉, 수지 Compound를 유리섬유의 중앙부로 이송하는 Upstream용 Coarse Mesh Belt와 수지 Compound를 고르게 분포하는 Downstream용 Fine Mesh Belt가 사용된다. Steel로 제작된 Mesh Belt는 상하 Roller에 모두 장착되며, 합침을 증대하기 위해 Sine 곡선 모양으로 움직인다.

(3) 권취/포장 공정

Roll Torque가 조절되는 Wind-Up Mandrel을 이용하여 말대(Turret)에 하나의 Roll이 권취되면, 절단하고 풀러지지 않도록 테이프한 다음, Aluminum Foil과 같은 Barrier Film을 사용하여 포장한다. 이 Film은 Styrene Monomer의 휘발을 막고, 자외선을 차단하며, 수분

이 오염되는 것을 방지하는 기능을 한다. 양산용으로는 Roll에서 Winding하지 않고 여러겹으로 포개어 접는 방식(Bi-folded)이 채택되기도 한다.

(4) 증점 공정 (Maturation)

온도가 조절되는 증점실 내에서 균일하고 재현성 있는 점도를 갖는 SMC로 증점하는 공정이다. 증점실의 온도는 25-40℃ 정도이며, 증점시간은 배합비에 따라 틀리지만, 통상 1-5일 정도이다.

2.2 SMC의 성형

증점이 완료된 B-Stage의 SMC는 일정한 무게와 크기로 절단된 후 예열된 금형 Cavity에 올려놓고 금형을 닫은 후 3대 공정변수에 의해 즉, 일정시간(적정 반응시간; 생산속도 결정) 동안 고온(화학반응의 유발 및 유지)에서 압력(고점도 성형재료의 유동 및 Mold내 충전, 여러 Ply의 SMC를 일체로 통합)을 가하므로써 완전경화(C-Stage) 상태의 성형품으로 제조된다.

최적의 압축성형 조건은 두가지 변수 즉, 작업자에 영향을 받지않는 Press 운전조건(금형 체결속도, 성형온도, 성형압력, 성형 Cycle)과 전적으로 작업자의 태도에 의해서 좌우되는 Charge 관련 변수(Charge 크기, 중량, 형태, 위치)에 의해서 결정되며, 각각에 대한 중요한 공정변수들은 Press Schedule 즉, 시간에 따른 금형 Close 속도 및 가압정도와 연동되어 조사/결정/조절/제어 되어야 한다.

Press 작업조건은 SMC 재료의 특성, 제품형상 및 두께, Insert 유무, Charge Pattern 등에 따라 복합적으로 연동되어 다음과 같은 변수들이 최적상태로 설정되어야 한다.

첫째, 금형 체결속도 및 위치가 결정되어야 한다. SMC의 성형은 보통 고속, 중속, 미속의 3단계로 진행되는다. 금형 이동부가 SMC Charge에 닿아서 성형압력이 걸릴 때까지 20초를 초과하지 말아야 한다. 재료가 예압되는 영역으로 20-30mm/sec가 보통이며, 너무 느리면 Pregel 형성에 따른 유동 불량으로 미성형이 발생되고, 너무 빠르면 공기 함입으로 기포가 발생한다. 성형단계중 제 3속(미속)이 매우 중요하다. Charge의 높이와 SMC의 증점도 및 제품형상을 고려하여 결정되어야 하나, 보통 0.5mm/sec가 이상적이다. Cavity내의 공기가 성형품 내부에 함입되지 않고 Mold의 Shear Edge를 통해 Mold 밖으로 배출되도록 체결속도를 조절하여 Charge의 Flow Front가 일정한 형상을 유지하면서 Mold내에 완전히 충전되도록 하여야 한다.

둘째, 금형 개방속도 및 위치가 중요하며, 보통 2단계로 수행된다. 1단계(미속)에서 너무 빠르면 Crack이 발생하며 2단계(고속)에서는 Press의 최대능력 범위에서 공정단축에 기여하여야 한다.

셋째, 가압유지 시간(Press Dwell Time)이 설정되어

야 한다. 최적의 가압 시간이 설정되면, 계속 증가되어도 기계적 물성은 더이상 향상되지 않으나, 일반적으로 표면(Surface Finish)은 가압시간 길이에 비해 어느 정도까지는 양호해 진다. 성형품이 두꺼워짐에 따라 성형온도는 낮게 성형시간은 길게 유지되어야 한다.

넷째, 성형압력(Molding Pressure)이 중요하며 50—70Kg/cm²가 보통이다. 일반적으로 고압력에서 양호한 표면이 성형되나, 너무 높은 압력에서는 Sink Mark가 나타나고, 너무 낮으면 Porosity, Scumming 등이 유발된다. 또한 Deep Rib이나 Boss가 있는 제품은 비교적 높은 압력이 요구되며 SMC의 증점도 및 제품 형상에 따라서도 조절되어야 한다.

다섯째, 금형온도(Mold Temperature)가 설정되어야 한다. 사용 경화제 종류 및 배합비에 따라 다르나 130—160℃가 일반적이며, 표면광택, 마무리 작업 및 수월한 이형을 위하여 상하 금형의 온도 차이는 5—10℃로 유지하는 것이 좋고, 광택이 필요한 쪽을 고온으로 설정한다. 제품크기와 무관하게 금형의 온도분포는 ±2℃로 유지해야 한다.

2.3 기술적 과제

SMC 분야에서 대두되고 있는 주요 기술적 과제들을 표 2.6¹⁷에 요약하였다. 특히, 재료의 증점성, 함침성, 유동성에 대하여 이론적 연구가 더욱 심도있게 수행되어야 하며, 현장에서 품질을 관리할 수 있는 세계적으로 표준화된 측정 방법 및 관리 기준이 마련되어야 한다. 즉, 완성차 업체에서 더욱 신뢰감을 갖고 재료를 선택할 수 있어야 한다. 또한 현재 Steel과 동등 내지는 더욱 우수한

표 2.6 자동차용 SMC의 기술적 과제

과 제	내 역
고 속 화	<ul style="list-style-type: none"> • 목표: 가압시간의 60초 이내 종료 • 경화공정 30초 이내 완성: 경화제/촉매개발: Budd System 59, Fibron 고속성형 System • Press의 고속화(15초 이내 Press 상하 작동 완료) • 생산공정의 Total System화: 원재료, 제품의 효율적 관리, 성형공정의 System화: Hoesch System • 성형시 Compound의 열적거동 해석 및 이의 응용
표면품질향상	<ul style="list-style-type: none"> • 저수축제 개발 • Compound 배합의 최적화 • 유동 거동의 균일화: 금형내 유동해석, Press 능력 개선 • 표면 평활성 평가 방식의 정량화 개발 • Pinhole 방지 대책 개발: In Mold Coating(HPIP), Vacuum Assisted Molding
경 량 화	<ul style="list-style-type: none"> • 저 비중화: 비중 1.5이하 유도, Micro Balloon 등 충전제의 대체개발
고 강도화	<ul style="list-style-type: none"> • Continuous형 보강재 사용 • Matrix 수지의 재질, 전화
Cost 절감	<ul style="list-style-type: none"> • 저압 저온 성형재료의 개발: 20kg/cm², 120℃ 이하 성형의 실현 • 금형비 절감 • One-Piece화 부품 개발

상표면 품질(Class-A)이 가능한 저수축제의 개발 및 관련 성형 기술의 개발이 요구된다.

2.4 SMC의 Recycle

일반적으로 열경화성 수지의 재활용은 열가소성 수지보다 쉽지 않은 것으로 알려져 있으나 최근 관련 산업계의 집중 투자와 노력에 의해 기술적으로는 100% 재활용 가능한 소재로 분리된다. 물성변화 없이 Virgin재료에 재생재료를 30—40%까지 혼합 사용 가능하며 10회 이 재활용한 결과에 대한 보고가 상당수 발표되고 있다. 다만, 경제적 측면에서 재활용 사용시 수거·분리 비용의 과다로 인해 아직도 Virgin재료 대비 Cost-Up 요인이 존재하는 것이 문제점이다. 미국에서는 재활용시 정부가 일정부분 재정 지원해 주는 제도가 정착되어가고 있으며 유럽에서는 수지 및 유리섬유 제조업체, 부품 성형업체 등 관련업체가 공동 투자하여 ERCOM이라는 Recycle 전문회사를 설립하고 경비 절감, 연구 개발 투자, 규제 대응, 응용 범위 확산 등 현안에 대해 연합 협조 체제를 구축해 가고 있다.

열경화성 수지의 Recycle은 크게 기계적(Mechanical) Regrinding법, 열적(Thermal) Recycling법으로 나눌 수 있으며, 열적 방법은 산소 차단 상태에서 700—800℃의 고열하에 분해시키는 열분해법(Pyrolysis)과 단순히 태워버리는 소각법(Incineration)으로 분류된다. 구체적인 내용은 그림 2.3에 요약하였으며 재활용시 Virgin대비 물성변화 추이는 사용량별로 표 2.7에 정리하였다.

2.5 SMC 부품 사용 현황

현재 차량 생산국 중 SMC 부품을 가장 활발히 채택하고 있는 미국의 완성차 업체별 SMC 부품의 최근 사용량 통계를 표 2.8¹⁸에 요약하였다.

절대 사용량 면에서 승용차 보다 상용차가 많으며, 1992년의 전년대비 감소는 SMC 자체의 채용을 저하하기 보다 미국 자동차 업계 전체의 불황에 기인한다고 분석되며, 그 이후 다시 계속 증가 추세를 알 수 있다.

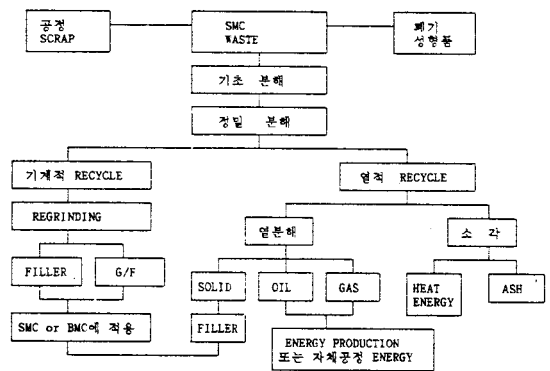


그림 2.3. SMC의 RECYCLE.

표 2.7 SMC RECYCLE시 사용량별 물성변화 추이

기계적 물성	4% 사용시	8% 사용시	12% 사용시	16% 사용시	Virgin
인장강도 (Psi)	10,300	10,300	11,400	10,200	9,700
굴곡강도 (Psi)	25,600	25,800	26,100	23,900	25,800
굴곡탄성율 (Psi x 1,000,000)	1.6	1.7	1.6	1.5	1.6
충격강도 : Notched (ft-lb/in)	20	21	1.9	17	20
충격강도 : Non-Notched (ft-lb/in)	26	25	25	24	24
접착력 (lbs) 25°C	503	495	460	484	447

표 2.8 미국의 SMC 자동차부품 사용량 추이

		(단위 : Ton)			
구분	Maker/Division	1991년	1992년	1993년	1994년
승용차	BMW	109	45	0	0
	Buick	2,398	1,132	1,109	1,580
	Cadillac	294	1,452	1,019	2,495
	Chevrolet	8,929	5,623	6,090	9,487
	Chrysler	2,056	1,619	883	473
	Dodge	2,015	1,463	797	413
	Eagle	327	0	0	0
	Ford	3,923	3,418	5,643	6,501
	Honda	517	55	70	177
	Lincoln Mercury	3,465	2,429	2,532	2,767
	Mazda	445	502	46	38
	Mitsubishi	0	0	0	34
	Oldsmobile	2,510	1,308	1,124	1,244
	Plymouth	384	499	272	163
	Pontiac	1,378	2,188	3,025	4,653
	Porsche	11	31	12	7
	Saturn	0	201	798	759
	소 계	28,760	21,964	23,421	30,789
상용차 (Truck/ Van)	AM General	1,364	36	36	674
	Bertone	0	0	0	204
	Chrysler	43	6	0	0
	Daihatsu	204	170	204	0
	Dodge	1,122	341	254	1,007
	Ford	13,048	16,078	15,960	16,283
	Freightliner	868	1,477	1,773	2,026
	GMC	43,088	21,598	18,744	20,196
	Isuzu	68	186	186	186
	Jeep	4,236	3,294	3,200	3,306
	Mack	861	778	696	881
	Mazda	6	6	6	335
	Mercury	0	0	30	0
	Navistar	0	0	4,387	4,982
	Nissan	0	0	30	0
Royal Air	16	0	16	5	
Suzuki	0	20	34	32	
Volvo	715	1,022	1,022	614	
	소 계	65,635	45,015	46,579	50,732
Engine 부 품	Cummins	147	147	103	103
	Detroit Diesel	238	333	641	641
	소 계	385	480	744	744
총	소 계	94,780	67,459	70,744	82,265

* 일본, 유럽업체 : 미국내에서 생산되는 차량(Transplants)만 포함.

특히 Engine 부품류로 Valve Cover, Oil Pan, Deep Sump 등에 사용량이 증가되고 있음은 주목할 만하다. 표 2.9⁹⁾에는 1980년 이후 년도별 주요 Body Panel에 대한 SMC화 실적예를 요약하였다. 수직 Panel 보다 수평 Panel에 대한 사용예가 많음을 알 수 있다. 그외에도 Rear Spoiler, Grill Opening Panel, Cowl Panel, Front Under Body, Sunshade 등에 사용량이 증가하고 있다.

3. 열가소성 복합재료

일반적으로 열가소성 복합재료라 함은 열가소성 수지를 matrix로 하는 단섬유 강화 및 장섬유 강화, 연속 섬유 강화 등을 총 망라한 개념이지만, 통상 사출성형용으로 사용되는 각종 단섬유 강화 콤파운드는 너무 일반화되어 있으므로, 본 고에서는 장섬유 혹은 연속섬유가 강화된 sheet형의 열가소성 복합재료에 대해서만 언급하고자 한다. 열가소성 복합재료 sheet는 일반적으로 열경화성 복합재료의 취약점으로 지적되고 있는 생산성, 리사이클성, 내충격성, 파괴인성 등이 우수하여 최근 그 응용 분야가 점차 확대되고 있으며, 열가소성이면서도 비교적 높은 기계적 강도를 보여주기 때문에 주로 자동차의 구조재 부품으로 사용되고 있다. 소위 GMT(Glass Mat reinforced Thermoplastic)라 불리는 이러한 열가소성 복합재료는 mat 형상의 유리섬유에 열가소성 수지를 함침한 sheet로서 프레스에 의한 압축 성형 방법으로 성형 가공된다.^{20, 21} GMT에는 사용 matrix 수지의 종류 및 유리섬유의 종류에 따라 여러가지 형태가 있을 수 있지만, 현재 널리 사용되고 있는 대부분의 GMT는 유리 장섬유 mat에 폴리프로필렌(PP) 수지를 함침시킨 형태이다. 본 고에서는 이러한 GMT의 제조 방법 및 특성, 성형, 리사이클, 용도 등에 관하여 간략히 기술하고자 한다.

3.1 GMT의 제조 방법

GMT sheet의 제조 방법은 크게 라미네이트법과 섬유 분산혼합법으로 대별된다. 라미네이트법은 그림 3.1에서 보는 바와 같이 더블벨트프레스를 이용하여 장섬유 유리 mat에 PP를 가열 함침한 후 냉각시켜 연속적으로 GMT sheet를 생산하는 방법으로서, 대표적인 제조업체로는 GE plastic(AZDEL)^{22, 23}, BASF(Elastogran)²⁴ 등이 있다. 라미네이트 법은 비교적 공정이 간단하고 다양한 grade를 생산할 수 있다는 장점이 있다. 최근에는 방향성이 없는 랜덤유리매트와 한 방향으로 배향한 직선 섬유를 조합시킨 UD(unidirection) grade가 개발되어 자동차의 범퍼범용으로 사용되고 있다. 반면에 섬유분산 혼합법은 분말상 PP와 10~50mm로 절단된 유리섬유를 물 속에 분산시켜 이를 종이 만드는 방법처럼 탈수, 건조시킨 후 가열 프레스를 이용하여 sheet 형태로 만드는 방법으로 영국의 wiggins teape사가 처음으로 개발하였다

표 2.9 연도별 주요 SMC Body Panel 사용현황

	Hood	Roof	Trunk Lid	Tail Gate	Fender	Door
1980	F/Econoline	F/Bronco	G/Olds Wagon	C/Trailduster C/Ramcharger		
1981	G/Citation X11		G/Omega Coupe			
1982	G/Camaro Z28 G/Corvette Citroen BX	G/Corvette Fiat Bertone Porsche 924 Citroen BX	G/Corvette Fiat Bertone Citroen Visa Audi Quattro		G/Corvette Porsche Carrera	G/Corvette
1983	G/Fiero	G/Fiero	G/Fiero	G/LaSabreWagon F/Bronco II AMC/Cherokee		
1984	G/Firenza F/Aerostar C/T-115 Van G/Limousine			G/B Wagon G/Limousine F/Aerostar Citroen BX		Renault Escape
1985	G/Cavalier G/C-car	G/Cavalier	G/Cavalier			
1986	G/Citation II Volvo480ES Toyota MR2					
1987	G/Devil		BMW M3 Mazda Familia	G/Devil Audi Coupe		
1988			G/Corsica	F/Wranger		
1989	G/APVan Nissan Pao	G/APVan		G/APVan		G/APVan

(G;/GM, F/Ford, C;/Chrysler)

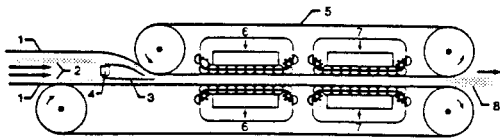


그림 3.1 라미네이트법 1:열가소성 수지 sheet 2:유리섬유 mat 3:용융수지 4:압출기 5:더블벨트프레스 6:가열부 7:냉각부 8: GMT sheet

(그림 3.2 참조).²⁵이 방법은 라미네이트 법에 비하여 섬유 길이가 짧아 성형시 흐름성이 좋다는 장점은 있으나 강도가 약하고 다양한 grade를 만들 수 없으며 recycle 측면에서도 불리한 단점이 있다.

3.2 GMT의 특성

GMT의 장점은 무엇보다도 물성과 가격과의 균형이 우수하다는 점이다. 원료인 PP 및 유리섬유가 범용 소재이기 때문에 가격이 비교적 저렴하면서도 강성 및 인성이 우수한 특성을 보여주고 있다. 특히 자동차의 범퍼용으로 개발된 UD grade의 경우 인장 및 굴곡강도가 금속 재료에 견줄만하다(표 3.2 참조).

두번째 특성으로는 crack의 전개가 제한된다는 점을 들 수 있다. 즉 GMT의 구조가 일반적인 복합재료와는 달리 유리섬유 mat로 구성되어 있기 때문에 어떤 충격에 의해 crack이 발생되더라도 그 전개 범위가 제한을 받게 된다. 그림 3.3은 1/2" Dynatup 충격 시험 결과를 나타낸 것으로 라미네이트 법에 의해 제조된 mat 형의

표 3.1 타 소재 대비 GMT의 장단점

비교되는소재	GMT 장점	GMT 단점
GRPP (사출성형용)	1. 대형, 두꺼운 제품의 생산 용이 2. 고강성 유리장섬유 제품 성형 가능 3. 고충격 강도, 높은 Creep Resistance 4. 짧은 Cycle time 5. 낮은 성형압, 금형 설계 용이	1. 형상의 자유도가 적음 (Undercut 처리에 제약) 2. 성형재료의 예비 가공이 필요(sheet 가열)
SMC	1. 높은 생산성(3-5배) 2. 경량화(비중 2/3) 3. Scrap 발생이 적음 4. 재료의 취급 용이 (보관, 냄새) 5. 충격강도 우수 6. Recycle 가능	1. 표면상태 열등 2. 강성이 낮음 3. 내열성이 떨어짐
STEEL	1. 경량화(0.5-0.6) 2. 형상의 자유도 큼 (다수 부품의 일체 성형 가능) 3. 금형비 저렴 4. 내약품성, 내식성 우수 5. 제진동성 우수	1. 강도, 탄성율이 떨어짐 2. 소재 Cost가 비쌌 3. 내열성이 떨어짐

GMT가 충격에너지 및 crack 전개 측면에서 가장 양호함을 보여주고 있다. 특히 단섬유가 강화된 사출성형용 PP 콤파운드와는 큰 차이가 있음을 보여주고 있어 보강 섬유 길이가 충격강도에 큰 영향을 미침을 알 수 있다.

세번째 특성으로는 다양한 grade를 생산할 수 있다는 점이다. 즉 유리섬유 mat의 종류 및 열가소성 matrix의 조합에 따라 소비자가 원하는 다양한 grade를 생산할 수 있다. 횡 방향으로의 강성이 요구되는 범퍼빔의 특성을 고려하여 개발된 UD grade가 그 대표적인 예라 하겠다.

GMT의 또 하나의 장점으로는 리사이클의 용이성을 들 수 있다. 폐 GMT는 분쇄된 후 GMT Sheet 제조 라인의 압출기에 투입됨으로써 GMT 원료로서 재사용될 수 있으며 일반 사출 grade로 재생될 수도 있다.

표 3.1에 GMT와 대비될 수 있는 타 소재와의 장단점을 요약하였으며, 표 3.2에 기본 물성을 비교하였다. 단 섬유 강화 PP에 비해서는 충격강도가 특히 우수함을 알 수 있으며, SMC에 비해서도 강성은 다소 약하나 충격

특성이 우수함을 알 수 있다. 그림 3.4는 SMC와 GMT의 굴곡특성을 비교한 것으로, GMT가 SMC에 비해 굴곡탄성율은 낮으나 파괴까지의 에너지 흡수량이 약 2배에 달함을 알 수 있어 이러한 충격에너지 흡수 능력의 우수함을 단적으로 보여주고 있다²⁶. 한편 범퍼빔 용도로 사용되고 있는 UD grade의 경우 직선 섬유 배향 방향의 강도가 현격히 강화되었음을 알 수 있으며 반대로 배향 방향의 직각 방향의 물성은 다소 떨어짐을 보여주고 있다.

3.3 GMT의 성형

GMT sheet의 성형은 sheet의 재단, 예열, 압축성형, 후가공의 순으로 이루어지는데 아래에 주요 기술적 고려사항에 대해 요약하였다.^{27, 28} 그림 3.5는 GMT의 성형 공정을 간략히 도시한 것이다.

(1) Blank 재단 : GMT sheet를 가공하는 첫번째 작업은 sheet를 성형품 가공에 적합하도록 적절히 재단하는 것으로 시작되는데 이렇게 절단된 sheet를 흔히 Blank라 부른다. Blank의 형상이나 크기는 성형품의 형상, 크기, 두께, 성형 조건 및 소위 charge pattern이라 불리는 금형내에서의 Blank의 배열 등을 고려하여 결정하게 된다. Blank의 설계 및 charge pattern의 설정은 GMT 성형에 있어 제품 품질, 생산성, 재료 cost와 직결되기 때문에 매우 중요한 것으로 다양한 경험이 요구되는 부분이다.

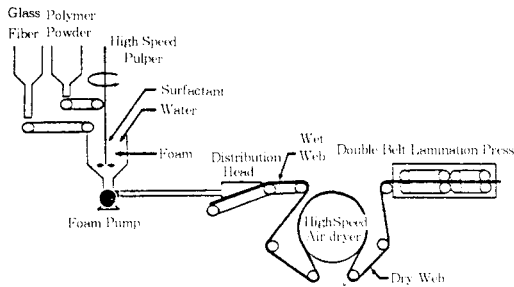


그림 3.2. 섬유 분산 혼합법.

표 3.2 GMT의 기본 물성

()속은 유리섬유 함량임

	단 위	G M T			GRPP (30%)	SMC (30%)	알루미늄	강 관
		Rd(30%)	Rd(40%)	UD(45%)				
비중	-	1.12	1.23	1.28	1.12	1.8	2.8	7.58
인장강도	kg/mm ²	7	9	23/7	7	9	16	28
굴곡강도	kg/mm ²	14	16	25/11	12	18	16	28
굴곡탄성율	kg/mm ²	450	560	1000/400	550	1,000	7,200	21,000
Izod	kgcm/cm	65	80	124/45	8	60		
열변형온도(18.6kg)	°C	150	156	160	135	225		
선팽창계수	cm/cm/°C * 10 ⁻⁵	3.7	2.7	1.5/3.7	3.7	2	2.3	1.17

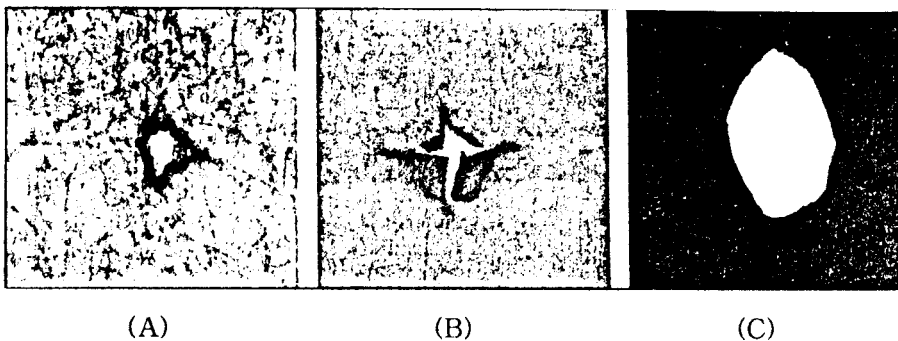


그림 3.3. Dynatup 충격시험 결과. (A) GMT(라미네이트법), (B) GMT(섬유분산혼합법), (C) (사출성형용).

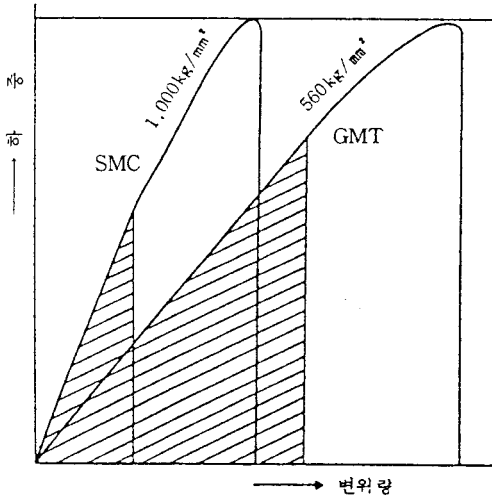


그림. 3.4. GMT와 SMC의 굴곡 특성 비교.

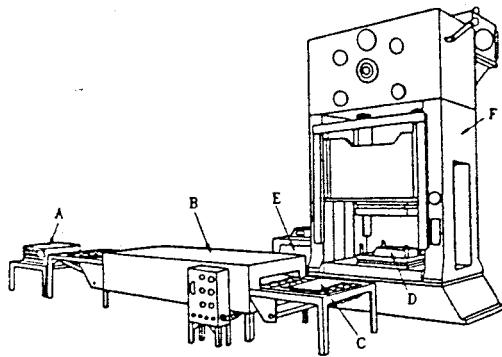


그림. 3.5. GMT의 성형 공정도 A:Blank B:가열기 C:Hot Blank D:금형 E:금형냉각장치 F:프레스.

(2) Blank의 가열 : 재단된 Blank는 프레스에 들어가기 전에 가열 단계를 거치게 되는데 가열 방법으로는 적외선 가열 및 열풍가열 방식이 많이 사용되고 있다. Blank 가열에서 가장 중요한 것은 균일한 온도 조절로서 sheet의 내부를 190℃ 이상, 외부를 220℃ 이하로 조절해 주는 것이 좋다. Blank의 내부 온도는 프레스 가공시의 유동에 중요한 변수 역할을 하는 것으로 유리 섬유와 수지가 분리되지 않고 균일한 성형품을 얻기 위해서는 190℃ 이상이 요구되며, 반면에 과열에 의해 표면 온도가 너무 높으면 PP 수지의 노화 현상이 발생하여 물성 및 외관, 도장성 등에 나쁜 영향을 미치게 되므로 220℃ 이하로 조절해 주는 것이 필요하다.

(3) Press 성형 : GMT 성형에는 일반적으로 유압 프레스가 사용되는데 SMC용 프레스와 유사한 점이 많으나 GMT 쪽이 성형 압력이 크게 요구되고 가압 속도 및 형체 속도가 빨라야 한다는 차이점이 있다. 성형 압력은 금

표 3.3 리사이클 GMT의 물성

물성	단위	시험법	VIRGIN	RECYCLED	RECYCLED
유리섬유 함량	%		40	40	40
폐 GMT의 함량	%		0	10	25
인장강도	MPA	EN61	100	100	90
인장 탄성율	MPA	EN61	6050	6050	5850
신장율	%	EN61	2.3	2.3	2.3
굴곡강도	MPA	EN63	145	145	135
충격강도	KJ/m²	ISO179	90	90	85

형 온도, 제품 형상, 제품 두께, Press 속도 등에 좌우되는데 통상 100~250kg/cm² 정도이다. 가열된 blank의 금형에로의 이동 시간은 가열기에서 Blank가 나오면서부터 통상 15초 이내에 되도록 빨리 이루어져야 하며, 금형 온도가 낮기 때문에 금형에 charge한 후 5초 이내에 형체까지 완료되어야 양호한 성형품을 얻을 수 있다. 부품 제조에 필요한 cycle time은 제품 두께에 따라 다소 차이가 있으나 보통 1분 내외로서 생산성이 높은 편이다.

3.4 GMT의 리사이클

일반적으로 GMT의 리사이클은 유리섬유 mat 때문에 어려울 것이라고 생각하기 쉽지만 라미네이트법에 의한 GMT sheet 제조 라인만 있으면 쉽게 재생할 수 있다. 즉 폐 GMT를 적당한 크기로 분쇄한 후 압출기에 재투입함으로써 용융 PP 수지와 함께 GMT sheet의 원료로서 재사용할 수 있다. 이러한 리사이클 공정은 폐 GMT의 최고 가치를 실현하는 것으로 현재 BASF에서는 25%의 폐 GMT를 재사용한 grade까지 생산하여 판매중에 있다. 표 3.3은 BASF사의 리사이클 GMT의 물성을 나타낸 것으로 10%까지의 폐 GMT의 혼합 사용은 물성의 변화가 없으며, 25% 혼합 사용의 경우도 큰 물성 저하가 없음을 확인할 수 있다.

3.5 GMT의 용도

GMT는 극히 일부가 비자동차용에 사용되고 있지만 대부분 자동차 부품으로 사용되고 있다. 그 이유는 GMT가 자동차의 각종 기능 부품의 요구 성능을 만족시킬 수 있을 뿐만 아니라 경량화를 달성할 수 있는 최적의 소재이기 때문이다. 자동차 부품 중에서도 GMT는 그 특성상 내외장의 구조재, 특히 내충격 특성이 요구되는 구조 부품으로 주로 사용되고 있다.

GMT가 사용되고 있는 대표적인 자동차 부품을 그림 3.6에 나타내었는 바 현재 가장 많이 사용되고 있는 부품은 범퍼빔이다. 범퍼빔은 금속 부품을 대체하는 것으로 최근 UD grade가 개발되면서 활발히 적용이 추진되고 있는 부품이다. 이 부품은 GMT 충격 흡수 특성을 최대한 살릴 수 있는 부품으로서 경량화 및 Design 자유도 측면에서 금속보다 유리하다. 또한 최근에 범퍼 시스템이 PP Fascia 및 발포 PP 충격흡수재를 사용하는 추세여

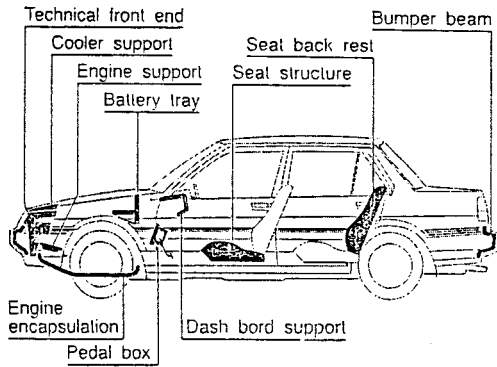


그림 3.6. GMT채용 부품.

서 범퍼빔까지 GMT를 사용할 경우 소위 all PP Bumper System이 실현됨으로써 리사이클 측면에서도 유리하다. GMT 범퍼빔은 4~5kg으로 5mph Pole 충돌시험까지 통과할 수 있는 것으로 알려져 있어 특히 북미 수출용에 요구되는 안전성 규격에 가장 적합한 소재로 평가받고 있다.

Under Cover(Noise shield)는 엔진을 보호하고 소음을 줄이기 위한 목적으로 사용되는 것으로 유럽쪽에서 많이 적용되고 있는 부품이다. 금속 제품에 비해 GMT의 경량화, 내부식성, 내충격성, 제진성 등이 장점으로 꼽히고 있다.

Front End는 자동차의 헤드라이트 및 냉각 Fan 등이 조립되는 금속 프레임으로서 최근 GMT로의 대체에 대한 관심이 고조되고 있는 부품이다. 즉, 다수의 부품을 GMT로 일체화 함으로써 조립 공정을 대폭 감소시킬 수 있어 경량화는 물론 cost down 효과도 얻을 수 있기 때문이다. 이 제품을 GMT로 대체하기 위해서는 자동차의 조립 라인을 새로운 개념으로 수정해야 하기 때문에 기존 차종보다는 신규 개발 차종에 적용하는 것이 바람직하다.

또 다른 부품으로 자동차 의자의 바닥 및 등받이 프레임이 GMT로 적용되고 있는데 역시 경량화와 설계 자유도가 주요 잇점으로 꼽히고 있다. 그 밖에 표 3.4에 나타난 바와 같이 Battery Tray, Knee Bolster, Truck step 등이 GMT로 적용되고 있으며 점차 그 수요량이 늘어나고 있다.

국내에서는 범퍼빔을 중심으로 GMT가 수입되어 사용되고 있는데, 그 규모는 약 3,000톤/년 규모로 추정되고 있으며, 현재 진행중인 개발 상황으로 미루어 향후 그 수요가 꾸준히 늘어날 것으로 기대되고 있다. 현재 한화중합화학이 독일 BASF사로부터 GMT Sheet 제조 기술을 도입하여 국내 최초로 '95년 말에 연간 10,000톤 규모로 생산할 계획으로 있어, 국내 자동차 부품에의 GMT 사용 확장에 크게 기여할 것으로 기대된다.

표 3.4 GMT의 자동차 부품 용도

부 품 명	GMT 채용의 효과
Bumper Beam	- 경량화 - 충돌에너지의 흡수성 우수 - Design 자유도 향상
Front End	- 경량화 - 조립 공정의 단축(부품수 감소) - Cost down
Battery Tray	- 경량화 - 내부식성 우수 - 공정단축 - Design 자유도 향상
Knee Bolster	- 경량화 - Cost down - 강성, 복원성 우수
Seat Structure	- 경량화 - Design 자유도 향상 - 단성 우수
Under Cover(Noise Shield)	- 경량화 - 내부식성 우수 - 내충격성 우수 - 제진성 우수
Truck Steps	- 경량화 - 내부식성 우수 - Design 자유도 향상

4. 결 언

모두에 기술한 바와 같이 CAFE에 의해 강제 의무화되고 있는 차량의 연비 향상에 대해 완성차 업체에서 추진하고 있는 대응 방향은 다음 3가지²⁹로 요약될 수 있다. 첫째, 열효율 및 전달 효율의 향상, 제어 정밀도의 향상 등을 통한 Engine 및 구동부의 효율향상, 둘째, 차체 외관 설계에 의한 공기저항 감소 즉, 주행저항의 감소, 셋째, 차량 중량의 경량화이다.

이중 차량의 경량화는 부품의 단순화, 소형화, 규격 표준화 그리고 새로운 구조 설계에 따른 차체의 박판화,中空화 등으로 요약된다. 이것을 위해서는 기존의 Steel 중심 소재에서 새로운 대체 소재가 개발되어야 하며, 이러한 소재는 단위 중량대비 제반 물성의 향상뿐 아니라, 경제성 있는 성형공법, 다양한 설계 가능성등이 함께 검토되어야 한다. 단순한 단위강도 대비 경량화 효율면에서는 Mg, Al 등이 우수하나³⁰ 재료의 단가, 공급용이성, 성형 가공성, 부품설계 가변성 등에 있어서 고분자 복합재료가 더욱 근접한 재료라 할 수 있다. CAFE 규제에 따른 2001년까지 40%의 연비 향상을 위해서는 30-40%의 경량화가 실현되어야 가능하다. 그러므로 여러 고분자 재료들이 적절히 복합되어 자동차 성형성을 동반한 구조부품 재료로서의 경량, 고강도화가 달성될 수 있다면 상당한 수요 폭발이 예상되며, 이에 대한 지속적 연구개발이 뒤따라야 할 것이다.

참 고 문 헌

1. M. Jordan, "Looking Backward," Car and Driver, Mar. 1983, 55(1983)
2. C. Kroekel, E. Bartkus, "Low Shrink Polyester Resins: Performance and Application, 23rd SPI, 18-E(1968)
3. M. Adamchuk, 42nd SPI, 8-A(1987)
4. 강화 Plastics, 35, 3, 73(1989)
5. J. Phipps, 44th SPI, 16-B, 18-C(1989)
6. L. Kiaee, AIChE Symp. Ser., 84, 260, 52(1988)
7. 小笠原芳, "강화Plastics 성형재료," 강화Plastics협회, 14 (1989)
8. K. Adkins, 43rd SPI, 17-D(1988)
9. 岩見悦司, Plastics, 32(11), 24(1981)
10. R. ANdrekanic, 44th SPI, 12-D(1989)
11. T. Komai, Bull. Chem. Soc. Japan, 61, 1641(1988)
12. J. Cassoni, 34th SPI, 14-F(1979)
13. J. Polymer Science, Polymer Chemistry, 23, 2135(1985)
14. J. Polymer Science, Polymer Chemistry, 23, 2305(1985)
15. 40th SPI, 16-D(1985)
16. SMC Design Manual, SMC Automotive Alliance
17. 有光希昭, "FRP의 현상과 동향," 자동차 진출에 따른 고분자재료의 High-Tech화 강연집, p14(1990)
18. SMC Automotive Alliance 통계자료 (1991-1994)
19. SMC의 최신 응용기술과 시장전망, 中日社(1990)
20. P. K. Mallick and S. Newman, "Composite Materials Technology", Hansel Publisher, New York(1990)
21. "自動車用 複合材料", (株)大阪 Chemical Marketing Center (1990)
22. E. K. Staempfli, 1st EURETEC, SPE, 10/0(1979)
23. "Technopolymer Structures", GE Plastics
24. N. E. Jung, "Glass Mat Thermoplastics(GMT)", BASF (1989)
25. 大野賢祐, 合成樹脂工業, 39(3), 86(1992)
26. "Stampable Sheet Molding", Plastics Science, 34(4), 53 (1990)
27. 瀬川浄一郎, Plastic Age, 35(3), 168(1989)
28. Technical Bulletins, No. MD-1, ME-1, PD-1, 宇部日東化成(株)
29. Nissan 자동차 기술자료
30. 大庭敏之, "자동차용 고분자 재료의 개발동향," 자동차 진출에 따른 고분자재료의 High-Tech화 강연집, p4(1990)