

암모니아 흡수식 무소음 냉장고

The Ammonia Absorption Domestic Refrigerator with no Noise Feature

오 후 규

H. K. Oh

부산수산대학교 공과대학 냉동공학과



- 1948년생
- 암모니아 흡수식 냉난방기, 냉동사이클의 개선, 고성능 열교환기 및 대체냉매 이용기술 등에 관심을 갖고 있다.

김 광 진

K. J. Kim

미국 메릴랜드 주립대학 환경에너지연구소



- 1962년생
- 다중효과 리튬브로마이드 / 암모니아 흡수식 냉난방기, Heat Transfer Additives, Advanced Cycle, DAHP, 열물질 전달, 신흡수액 개발 및 물성측정에 관심을 갖고 있다.

이 승 갑

S. K. Lee

삼성전자(주) 기술총괄 생활시스템연구소



- 1956년생
- 리튬브로마이드 / 암모니아 흡수식 냉난방기, 열물질 전달촉진, Advanced Cycle, Compact 열교환기 개발 등에 관심을 갖고 있다.

1. 서 론

최근 생활 수준의 향상과 더불어 각종 가전제품의 보급율은 1가구 1대로부터 1실 1대라는 형태로 점차 확대되어 가는 추세이다. 특히 가전제품의 대표중의 하나인 냉장고는 구동체로서 압축기가 있기 때문에 운전시 소음이나 진동을 수반하므로 보다 쾌적한 주거 환경(공간)을 추구하기 위해서는

소음과 진동은 해결되어야 할 하나의 큰 과제가 되고 있다.

주거환경을 쾌적하게 하는 데는 여러가지 요소가 있겠지만, 그 중 앞에서 예로든 소음이나 진동은 반드시 저감시켜야 될 대상이다. 주위 소음이 심한 주간에는 크게 문제되지 않겠지만, 야간이나 주위가 조용해진 시간대에 우리의 주거공간에서 흔히 발생되고 있는 소음원의 하나가 냉장고임은 잘 알려

진 사실이다. 특히 호텔객실이나 입원실 등 특수한 주거공간에서 발생하는 가장 큰 소음원은 아마도 냉장고인 듯하다. 즉 냉장고 운전엔 필요한 압축기는 시스템을 구동시키는데 반드시 필요한 요소 부품이지만 소음을 발생시키는 주범이다. 그동안 압축기 제작사들은 전기구동형 냉장고의 소음을 제거 또는 축소하려는 노력을 많이 기울여왔으나 호텔객실과 같은 특수한 주거공간에서 소음을 완전히 제거시키므로써 보다 안락한 환경을 객실 이용자들에게 제공하기에는 다수 무리가 있는 듯 하다. 여관이나 호텔을 이용할 경우, 숙소의 사소한 소음이라도 신경이 쓰이는 것은 자주 경험하는 일이다.

유럽이나 미국에서 종종 볼 수 있는 호텔 객실 냉장고의 경우, 암모니아 흡수식 냉장고를 사용하는 소음을 전혀 동반하지 않는 냉장고를 가끔 발견하곤 한다. 이 기술은 암모니아 흡수식 냉동장치를 사용함으로써 가능한 것인데, 프레온 문제가 점점 심각화되고 있는 가운데 대체냉매로 암모니아를 다시 주목할 필요성이 최근 부각되고 있다.¹⁾ 현재 흡수식 냉동기는 $H_2O/LiBr$ 계가 주류를 이루고 있으나, 이 장치는 냉매가 물이므로 냉동, 냉장시스템이나 공기 열원 히트펌프 등의 용도에 사용되기에는 난점이 있다. 이에 반해 냉매에 암모니아, 흡수제에 물을 사용하는 NH_3/H_2O 계 시스템은 냉동, 냉장에 적용이 가능하고, 흡수제의 결정화 문제도 없어 최근 이 시스템에 관한 연구개발이 활발히 이루어지고 있다.²⁾

암모니아 흡수식을 이용한 무소음 냉장고는 1928년 처음 미국 특허³⁾로 등록되었는데, 최근에 확산형 사이클(Diffusion Absorption Cycle : DA사이클)이라 불리기도 한다. 이 DA사이클의 가장 큰 장점은 기계적인 구동부분이 전혀 없으므로 이에 상응한 소음이나 진동이 없으며, 또 이 DA사이클은 「전기」 구동 뿐만 아니라 「가스」 또는 「석유」 구동도 가능하다. 즉 일의 형태가 아닌 열의 형태로 시스템에 에너지를 공급함

으로서 다양한 구동원의 선택이 가능함으로 호텔이외에도 여행용 차량, 섬이나 산간벽지 등 일반 전력공급이 불가능한 곳, 또는 야전병원 등에서 사용되고 있다. 또한, 천연가스를 냉장(냉동)의 구동열원으로 사용하는 경우, 계절별 수요 공급량에서 불균형의 문제점을 안고 있는 천연가스의 여름철 적체 현상해결과 나아가 관련서비스의 효용성 증대에도 기여할 수 있다. 향후 우리나라의 에너지 수급계획을 고려해볼 때 더 이상의 발전설비 건설이 용이하지 않은 시점에서, 다양한 에너지원의 확보라는 측면에서 보면 더욱 암모니아 흡수식 냉장고에 대한 평가가 필요하다고 여겨진다. 또한 그간 문제가 되어왔던 CFC나 HCFC를 전혀 사용하지 않음으로 환경평가라는 측면에서도 매우 바람직하다. 이런 무소음 냉장고는 3가지의 작동유체, 즉 냉매로는 암모니아를, 흡수제로는 물을, 그리고 원활한 작동을 위해 수소나 헬륨을 시스템에 주입시키는 특수한 형태의 흡수식 냉동(냉장)장치이다. 그러므로 기본적인 NH_3/H_2O 계의 흡수식 냉동기와 비교하여 볼 때 이 형식은 시스템의 압력차이를 줄일 수 있게 된다. 또한 열구동 기포펌프(bubble pump)라는 특수한 기능을 시스템에 부여함으로써 용액펌프를 사용하지 않고 흡수용액을 시스템내에서 적절히 유동시켜 사이클을 구성시킬 수 있게된다. 즉 소음/진동원 자체를 제거함으로써 무소음/무진동이라는 특성을 가지게 된다. ⁴⁾⁻⁶⁾

따라서 본고에서는 최근 비프레온 냉매로 관심을 모으고 있는 암모니아 냉매의 재평가 및 암모니아를 냉매로 사용하는 흡수식 사이클과 DA 사이클에 대해 각각 그 특징과 실용 가능성에 대해 기술하고자 한다. 아직 국내에서는 무소음 냉장고에 대한 이해나 연구가 거의 없는 실정으므로 작동원리에 대한 기본부터 구체적인 장치에 이르기까지를 이해하므로써 앞으로 보다 진보된 제품의 설계/제작에 도움을 주고자 함이 본고의 바램이다.

2. 암모니아 냉매의 재평가

2.1 암모니아 특성

국가별로 다소 차이는 있으나 특정 프레온(CFC계)의 전폐 시기가 눈앞에 다가오고 있으며, HCFC계의 사용 규제도 최근 결정되어, 국내외를 불문하고 관련업계는 이에 대한 대응에 박차를 가하고 있다. 암모니아는 그 독성 때문에 냉매로서의 사용범위는 한정되어 있지만, 오존층을 파괴하지 않고, 지구 온난화에도 영향이 없는 냉매이므로 최근 그 이용방법에 대한 연구가 활발히 이루어지고 있다.

프로온계 냉매가 출현한 이후, 우리나라에서는 암모니아 냉매의 사용이 감소하는 추세였으나, 최근에 이르러 특히 R22를 포함한 HCFC계의 사용 규제계획이 명확하게 됨에 따라 업체 및 소비자 사이에 암모니아를 재고하려는 경향이 나타나고 있다. 암모니아 냉매가 프레온 대체냉매로서 각광을 받고 있는 배경은 ODP 및 GWP가 0인 단일냉매이고, 대체냉매 중 히트펌프의 운전 조건에 있어서도 가장 높은 성적계수를 보이며, 유럽·미국 등의 해외에서 광범위하게 산업용 냉매로서 사용하고 있기 때문으로 생각된다. 반면, 암모니아는 독성·가연성이 큰 냉매이므로 보다 높은 안전성을 확보하는 것이 큰 과제이다.

고압가스분야에서 보안행정을 둘러싼 환경변화는 크게 변화하고 있다. 특히 냉동분야를 본다면, 지구 환경문제에 관련한 프레온 규제, 국제화의 진전에 의한 고압가스 이용제품의 수입증대, 기술진보 등에 의한 안전성이 높은 기기의 등장이라고 할 수 있다. 이러한 고압가스를 둘러싼 환경의 변화에 대응한 적절한 보안행정과 규제를 하는 것이 중요하게 되고 있다. 이 때문에 프레온 규제의 진전, 암모니아 이용기술의 다양화 등에 따른 상황이나 보다 안전성이 높은 암모니아 냉동기의 기준 및 재검토의 요망이 높아짐을 감안하여 암모니아 압축식 냉동기

와 비교하여 암모니아 충전량의 최소화 등 안전성이 높은 암모니아 흡수식 냉동기에 관한 검토와 개발이 필요하다.

2.2 암모니아 흡수식의 특징

암모니아는 그림 1에서와 같이 옛날부터 사용되어 오고 있는 냉매로, 앞으로는 냉동분야에서 더욱 큰 시장을 점유하리라 생각된다. NH₃/H₂O계 흡수식은 H₂O/LiBr계와 비교하여 저온(0℃ 이하)을 얻을 수 있다는 점과 기기내를 고진공으로 하지 않아도 된다는 점에서 그 특징이 있다. 공해성 냉매의 사용규제, 폐열이용, 그리고 코제너레이션 등에 의한 에너지 절약과 사회적 환경 보호 추세에 부응할 수 있고, 대형 저온·냉동 및 빙축열에 의한 지역 냉난방 시스템에 적합하여 장래의 기술적 발전 가능성도 있다.

표 1 및 그림 2, 3에 나타낸 압축식과 흡수식의 비교에서 알 수 있듯이 압축식은 전기구동에 의한 편리성이 있지만, 반면 에너지 수급정책적 관점에서는 흡수식이 유리하다. 흡수식 냉동기는 기계식의 압축기에 상당하는 부분이 흡수기와 발생기와 상호작용(열식 압축기)에 해당하고, 열교환기는 열에너지의 수지개선을 위해 설치되어 있다. 이 장치는 그림 3에서와 같이 저압에서 증발한 냉매는 흡수기의 암모니아 수용액에 흡수되어 진한 암모니아 수용액으로 되고, 농용액은 용액펌프에서 고압측 발생기로 보내진다. 그리고 보내진 농용액은 발생기에 의해 가열되어, 물과 암모니아의 혼합증기로 분리된다. 혼합증기는 정류기에서 분리되어 고순도의 암모니아 가스로 되어, 응축기에서 액화된다. 한편, 발생기에서의 희용액은 희용액 열교환기에서 냉각되고 감압되어 흡수기로 들어가며, 다시 냉매증기를 흡수한다. 응축열과 흡수열은 보통 냉각수에 의해 제거된다. 이와 같이 암모니아 흡수식 냉동장치의 일반적 구성은 H₂O/LiBr계와 유사하며, 대형의 경우 증류기가 필요한 단

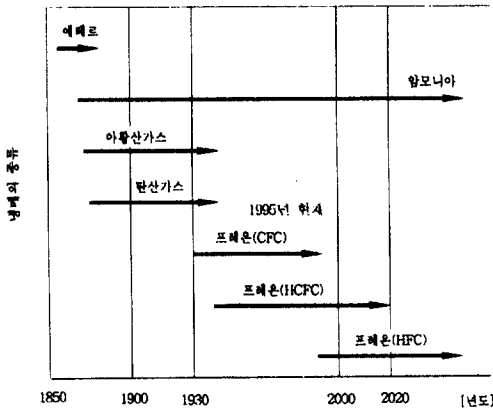


그림 1 냉매의 수명

점은 있으나 그 응용분야는 가정용 및 산업용에 필요한 전냉동영역에 적용할 수 있는 큰 장점이 있다.

암모니아 흡수식은 가스·중유·증기 등 다양한 열원을 유효하게 이용할 수 있으므로, 증기를 포함한 총합열에너지 이용시스템이나, 코제너레이션 시스템으로 조합되어 있는 예가 최근 증가하고 있다. 또한 열원온도가 낮은 경우에는 저압축에 압축기 부스

표 1 압축식과 흡수식의 비교

구 분	압축식	흡수식
구동에너지	전 기	가스, 유·증기·배열
냉동기유	사 용	사용하지 않음
암모니아의 누설 가능성	많 다	적 다
부하특성	종 다	압축비라고 생각하지 않기 때문에 부분부하로 이용
치수·중량	적 다	
구성부품	많 다	적 다
수전설비/가스·유공급설비	필요/불필요	소용량/필요
본체가격	용량에 따른 차이 일반적으로 저렴	압축식에서는 불필요한 발생기, 흡수기 등 구성 부품이 많아 일반적으로는 고가이나, 대용량이 되는 만큼 장점을 가진다.
유지비	고 가	압축식의 1/2~1/3 (가동부가 적기 때문)
운전비	고 가	저온이 되는 만큼 유리

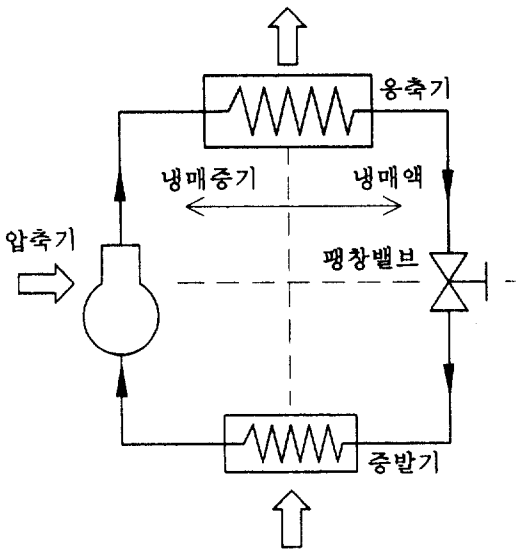


그림 2 압축식 냉동시스템의 원리

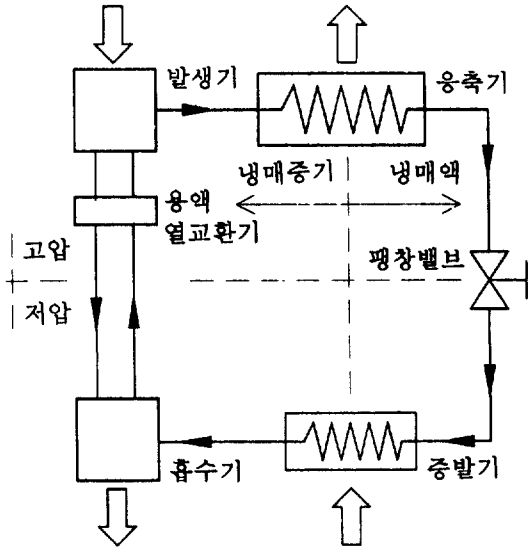


그림 3 흡수식 냉동시스템의 원리

터를 설치하기도 하고, 2단 발생식으로 하는 예도 있다. 그리고 불연속적으로 발생하는 열원에 대해서는 축냉매방식(또는 축빙)도 가능하다. 저가인 에너지를 얻을 수 있을 경우에는 매우 유리하며, 저온으로 되면 그만큼 더 유리하고, 기계적인 손실이 없으므로 저온(비용적이 큼)이 되더라도 압축식과 비교하면 COP가 저하하지 않는다.

이러한 $\text{NH}_3/\text{H}_2\text{O}$ 계 흡수식 냉동기의 경우 농용액과 희용액의 농도차를 크게 하면 흡수기내의 고온부가 재생에 필요한 온도대보다 높게 나타나는 부분, 즉 온도 중첩(temperature overlap)이 나타난다. 이러한 고온부의 열을 냉매 재생에 이용함으로써 재생기에서 필요한 외부열량을 감소시켜 사이클의 효율상승을 꾀할 수 있다. 그림 4는 일반적인 $\text{NH}_3/\text{H}_2\text{O}$ 계 흡수식 냉동기를 개선한 암모니아 GAX(Generator Absorber heat eXchange)사이클의 듀링선도를 나타낸 것이다. GAX사이클에서 응축기를 나온 냉매액은 팽창밸브를 지나면서 감압되어 포화상태로 되고, 증발기로 유입되어 냉동작용을 하며 포화증기상태로 된다. 증발기를 나온 냉매증기는 흡수기로 유입되는데, 이 과정에서 증기의 일부를 GAX부로 보내어 재생기에서 나온 감압된 저온의 약용액에 흡수시키면 흡수 잠열이 발생하게 된다. 이 흡수 잠열이 흡수기에서 나오는 강용액을 승온·재생시켜 재생기로 보내게 된다. 따라서 재생기에서는 가열에 필요한 외부열량을 감소시킬 수 있는 것이 이 사이클의 장점으로 최근 이에 대한 연구가 활발히 이루어지고 있다.

$\text{NH}_3/\text{H}_2\text{O}$ 계 흡수식 냉동기를 이용하여 주택, 업무용의 냉수 칠러로서 도시가스, LP가스, 석유 등의 연료를 사용할 경우 성적계수 0.5(가까운 장래는 0.6~0.7)를 확보한 실시 예가 있다. 전기를 사용하는 증기압축식과 성적계수를 비교할 경우 연료 연소식은 1차 에너지를 기준으로 하며, 전동식의 경우에는 발전소에서 모두 2차 에너지로 변

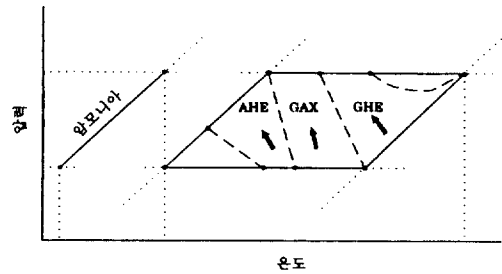


그림 4 암모니아 흡수식 사이클의 듀링선도

환되고 있고, 이 때 발전효율과 송·배전효율(약 35%전후)을 고려해야 한다. 이와 같은 관점에서 1차 에너지를 사용할 수 있는 $\text{NH}_3/\text{H}_2\text{O}$ 계 흡수식 냉동기에 대한 개발의 필요성이 요구된다. 미국에서는 30년에 걸친 실적을 가지고 있으며, 용량의 적용범위를 넓혀가고 있다. 또한, 대형·저온(100 RT: -20°C 정도)의 냉동, 동결건조 등의 분야에서 브라인 칠러로서 활용되고 있는 예가 있으며, 독일에서는 냉동 산업 분야에 폭넓게 이용되고 있다. 이 시스템은 연소식 보일러와 같이 기계적 고장이 아주 적고, 신뢰성이 높다는 평가를 받고 있으며 -20°C 이하의 저온이 되면, 증기압축식 보다도 에너지 비용의 절감이 기대되고 있어 앞으로 코제너레이션의 배열회수 이용 기기로써도 그 활용이 기대되고 있다. 이와 같이 중규모 이상의 암모니아 흡수식 냉동장치의 실적은 각국마다 다소 있으나 소형 흡수식 냉동장치, 특히 가정용 냉장고에 관한 국내 기술개발은 대단히 미약한 실정이다.

3. 무소음 가정용 암모니아 흡수식 냉장고

3.1 구성과 작동

냉매로서 암모니아를 사용하는 것은 앞에서 언급한 바와 같이 위험성이 있으므로 이의 해결을 위해 특수한 방법이 고안되었다. 이 기술을 실현한 무소음 암모니아 흡수식 냉장고의 구성을 그림 5에 나타내었다. 근본적인 원리와 구성은 일반적인 암모니아 흡

수식 냉동장치와 같으나, 작동유체로서 암모니아와 암모니아수 이외에 제3성분으로서 수소가스도 봉입되고 있다.

작동은 대형의 경우와 같이 발생기에서는 암모니아 진한 용액이 히터에 의해 가열되어 암모니아 증기가 발생한다. 이 암모니아 증기는 증류기에서 수분이 제거되어 거의 100%의 암모니아 증기로 되어 응축기에서 액화된다. 액화된 암모니아액은 증발기에서 증발되어 냉동효과를 발생시킨다. 증발한 암모니아는 흡수기에서 발생기로부터 보내어진 묽은 용액에 흡수되어 진한 용액으로 되어 발생기로 돌아간다. 여기에서, 포화압력이 낮은 암모니아 증발기부와 흡수기부에는 수소가 존재하여 계의 전압을 일정하게 하고 있다. 기포펌프부는 그림 5에 나타난 것처럼 구성되어 있다. 히터 가열에 의해 중간관 관내의 진한 용액으로부터 암모니아의 증기가 발생하여 기포펌프 작용으로 사이편

관내를 용액과 함께 상승한다. 사이편관 상단에서 유출한 이 기액 2상류는 증기가 분축기, 묽은 용액이 가장 외측의 관내로 분류하는 동작으로 된다. 사이편관과 중간관으로 구성된 환상부는 증기 고임부로 되어 있다.

3.2 DA 사이클의 원리 및 특징

그림 5에서 알 수 있듯이 DA사이클의 주요 구성요소는 기포펌프겸 재생기, 흡수기, 응축기, 증발기, 열교환기 그리고 정류기(rectifier)가 있다. 암모니아는 모든 구성요소를 순환하고 있다. 암모니아 수용액은 기포펌프, 재생기, 흡수기 그리고 용액열교환기만을 순환한다. 보조기체인 수소는 증발기, 흡수기, 그리고 기상 열교환기를 유동하며, 암모니아-수소 혼합기체는 계의 온도변화에 의한 자연대류에 의해 순환된다. 기체측에서는 극소량의 물만이 존재하고 액상에는 수소가 거의 존재하지 않는다.

흡수기에서 흡수가 일어난 후의 액상 암모니아 농도는 대략 30%wt이며, 흡수후의 희용액은 재생기로 유입된다. 재생기는 이중관 구조이고, 환상유로에는 희용액이 가열되어 암모니아 냉매가스가 발생된다. 내관에서는 기포펌프에 의한 양정이 발생한다. 기포펌프는 기액의 밀도차를 이용해서 액체를 밀어 올리는 장치이고, 흡수식 냉장고에 사용되는 기포펌프는 비등 기포펌프라고 불려진다. 비등 기포펌프에서는 관내부에 가득찬 용액이 가열되어, 그 일부가 증발하여 기포로 되어 액을 밀어올리는 것에 의해 흡수기 상부로 보내는 농용액의 양정이 얻어진다. 생성된 암모니아/물 혼합기체는 정류기로 이동하며, 정류기에서 물성분을 응축시켜 재생기로 보내고, 암모니아가스의 순도를 높여 응축기를 보낸다. 대략 암모니아 농도 15% 가량의 재생된 용액(암모니아 농도가 낮다)이 재생기를 떠나 흡수기로 다시 흘러가며, 이때의 재생기 온도는 대략 180℃정도이다.

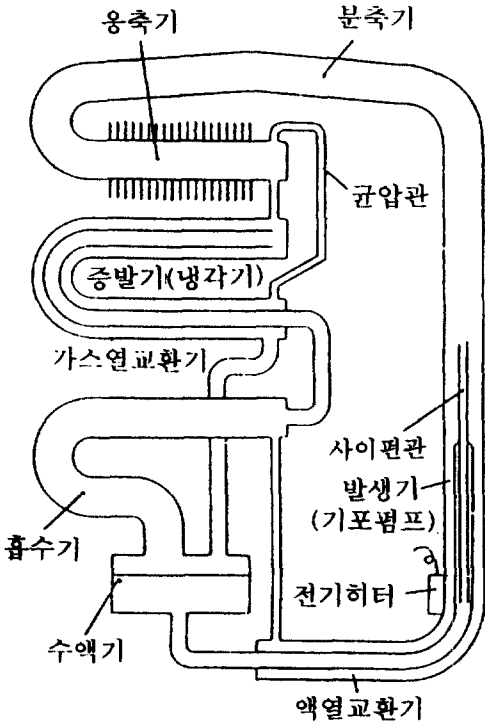


그림 5 암모니아 흡수식 냉장고의 구성

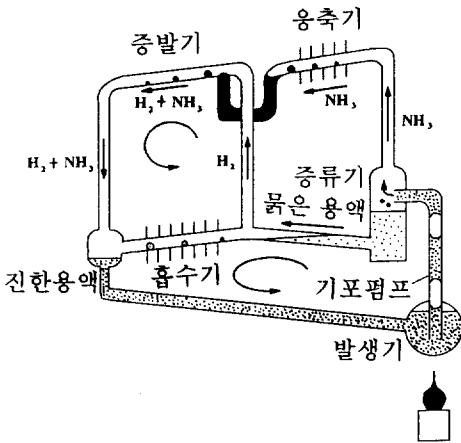


그림 6 DA냉장고의 구성도

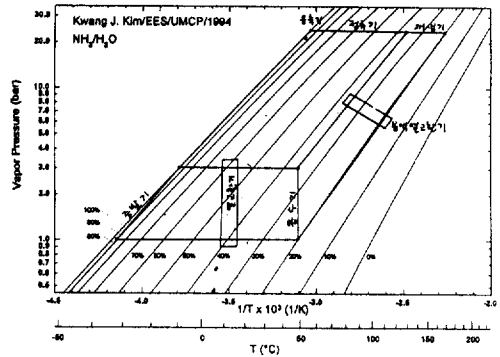


그림7 사이클 다이어그램

표 2 DA냉장고의 사양

정격전압 및 주파수	100V 60Hz
정격소비전력	80Watt
사용냉매	암모니아
냉매봉입량	257g
소비전력량	34kWh / 월
제품중량	20kg

공냉식인 응축기에선 암모니아가 응축되면서 응축열을 외부로 발산하고, 기액변환 후 액체상태로 증발기로 흘러들어간다. 그림 6에 나타난 있지는 않으나 실제장치에서는 열교환기가 부착되어 있으며 이는 흡수기에서 올라오는 기체(수소; 보조기체)와 증발기에서 나온 냉매가스(보조기체 포함)와의 열교환으로, 수소를 냉각시키는 역할을 한다(참조 그림 6). 암모니아는 증발기에서 증발한 후 흡수기에서 흡수된다. 수소가스는 사실상 흡수/증발 현상과는 무관하며, 단지 기구내에서 순환만을 하며 냉매가스의 순환을 도와 사이클이 원활하게 이루어지도록 하는 역할을 한다. 냉매가스가 순환되는 원동력은 기체상태에서의 암모니아농도차에 의한 자연대류현상이다. 그림 7에 자세한 사이클 다이어그램을 나타내었다.

이상에서와 같이 DA사이클은 구동자체가 자연대류와 기포펌프라는 특수한 구동방법

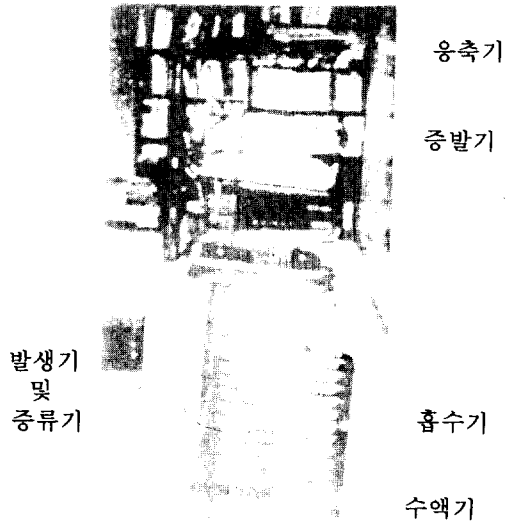


그림 8 실제제품(사진)

을 이용하여 무소음/무진동을 실현시켜주며, 궁극적으로 무소음냉장고를 형성시켜준다. 그림 8은 실제 제품의 사진을 보여주고 있으며, 사양은 표 2와 같다.

지금까지 수소가 보조기체로 사용되어 왔으나, 만일의 경우 다소의 누출이 있다면 발화의 위험성을 수반하므로 보다 더 안정된 가

스인 헬륨의 사용가능성에 대한 연구가 최근 수행되었다. 우선 이들 보조기체에 필요한 성질로서는 다음과 같다.

- ① 비중이 작을 것.
- ② 흡수제(물)에 용해되지 않을 것.
- ③ 냉매(암모니아)와 반응하지 않을 것

등을 들 수 있다. 아울러 암모니아에 수소대신 헬륨을 보조기체로 사용하는 경우 예상되는 개략적인 물리적/열역학적인 특성은 다음과 같다.

- ① 물질확산, 열전도, 점도 등 전달특성면에서 수소의 경우보다 다소 불리하다.
- ② 비열에선 다소 우수하다. 즉 열역학적 측면에서 증발기의 내부열부하가 작은 이점이 있다.

따라서 현시점에서 판단하면, 성능면에서는 수소가 다소 유리하며, 안정성면에서는 헬륨이 우수하다고 볼 수 있다.

이와 같은 보조기체의 시스템 투입은 DA 사이클의 시스템 압력을 균일하게 한다. 이런 특성은 일반적인 NH₃/H₂O 흡수식 냉동 및 열펌프와는 크게 다르다. 일반적인 NH₃/H₂O 사이클에서는 고압측과 저압측의 압력차가 크다(대략 압력차가 13기압정도). 그러나 사실상 불활성가스를 투입하게 되면 시스템 압력에 직접적인 영향을 주게 된다. 특히 응축되는 온도에 직접적인 영향을 주게 되는 것이다. 응축의 시작은 보조기체의 투입 정도에 따라 결정되어, 25기압의 경우엔 순수 암모니아의 응축온도인 58℃ 가량이 된다. 따라서 시스템의 부하가 무엇이든지 간에 응축의 시작은 불활성가스의 투입량에 따라 결정되는 것이다. 이런 시스템 작동조건은 시스템 성적 계수에 큰 영향을 미치게되므로 투입량이 지나치게 많게 되면 응축온도가 높아지게 되고, 적으면 기포펌프의 작동을 중단시키는 특징이 있다. 이러한 점들을 고려할 때, 무소음 냉장고의 연구개발에 고려하여야 할 사항을 요약 정리하면 다음과 같다.

- ① 정류과정에서 생기는 열손실이 상당히

크다. 정류열을 재사용시, 성적계수 50~60%의 향상이 무난할 것으로 여겨진다. 이는 새로운 열교환기의 설계를 의미하는 것으로, 이런 과정을 통하면 현재의 성적계수인 0.2정도를 0.3정도로 향상시킬 수 있을 것이다.

② 전체적으로 시스템용량이 매우 적다(대략 100watts/unit). 시스템용량의 확대를 위해서는 보다 효과적인 기포펌프의 설계가 요구되며, 결국 빠른 물질전달 능력(흡수)을 갖춤으로서 시스템의 용량확대가 가능해진다. 따라서 전열촉진제의 개발 또한 좋은 연구대상이라 여겨진다.

③ 나아가 무소음 에어컨디셔너로 개발이 추진된다면, 쾌적성과 편리성을 추구하는 최근의 생활양상을 볼 때 상당히 관심있는 제품이 되리라 생각된다.

④ 가정용으로 사용할 경우 버려지는 폐열을 활용하고자 할 때, 온수보급과 냉장겸용이라는 특수한 형태의 주방용기로 사용도 가능하다. 따라서, 주방공간의 활용도를 높일 수도 있다.

4. 결론

이상으로 암모니아 냉매의 재평가 및 암모니아 냉매를 사용하는 무공해/무소음 흡수식 냉장고에 관한 기본원리 및 향후 본고와 관련된 연구과제에 대하여 기술하였다. 현재는 이러한 특수한 냉장고에 관한 기술개발이 미흡한 상태이지만, 이 분야에 관심 있는 분들에게 조금이라도 기술 습득에 필요한 시간을 절약하고, 나아가 선진국들의 기술동향파악 등에 도움이 되었으면 한다.

또한 앞으로 우리나라에서도 TR(technology round), GR(green round)시대에 적극적으로 대처하기 위해서 정부는 물론 산·학·연이 대체냉매로서의 암모니아에 대한 재인식과 더불어 암모니아 흡수식 냉동장치의 개발에 대한 적극적인 연구개발에 상호 협조하여야 할 때라 생각한다.

참 고 문 헌

1. 오후규, 윤정인, 김재돌, 1994, "암모니아 냉매의 재평가", 공기조화·냉동공학, 제 23권, 제4호, pp. 314~325.
2. Yoon J. I., Kashiwagi T., 1994, "Computer Simulation of Triple Absorption Cycles($\text{NH}_3/\text{LiNO}_3$, $\text{NH}_3/\text{LiNO}_3+\text{H}_2\text{O}/\text{LiBr}$ Absorption Cycle)", Transactions of the Japan Society of Mechanical Engineers, Vol. 60, No. 578, pp. 3526~3531.
3. Platen, B.C.V., Munters, C.G., 1928, "Refrigerator", U.S. Patent 1, 685, 764.
4. Kim, K.J., Shi, Z., Chen, J., Herold, K.E., 1995, "Hotel Room Air-conditioner Design Based on the Diffusion-Absorption Cycles", ASHRAE Transactions, #CH-95-21-2.
5. Kim, K.J., Chen, J., Shi, Z., Herold, K.E., 1994, "Diffusion-Absorption Heat Pump", GRI Report, #5090-260-2041.
6. Stierlin, H., Ferguson, J.R., 1990, "Diffusion-Absorption Heat Pump(DAHP)", ASHRAE Transactions, vol. 96, Part 1, p. 3319.