

## 친수성 고무인상재의 침적 소독이 경석모형의 크기의 안정성과 표면경도에 미치는 영향

연세대학교 치과대학 보철학교실

남미현, 강우진, 정문규

### 1. 서론

최근 간염, 후천성 면역 결핍증(AIDS) 환자가 증가하면서 치과의사들은 자신들의 환경이 감염성 질환의 잠재적인 원천이라는 사실에 주목하고 있다. 환자의 타액과 혈액으로 오염된 치과인상은 인상체와 그로부터 만들어진 석고모형을 다루는 치과종사들에게 감염성 미생물을 전파하는 근원이 된다<sup>(3, 5, 6, 7, 9, 11, 12, 13, 18, 22, 26, 27, 31, 32, 38, 41, 46, 54, 60, 61, 63)</sup>. Mycobacterium tuberculosis, Hepatitis B virus(HBV), Herpes simple virus(HSV), Human immunodeficiency virus(HIV), 또는 다른 병원성 세균들이 인상체로부터 전파될 수 있으며, 정상적으로는 병원성을 나타내지 않는 세균이라도 면역기능이 저하된 환자들에서는 기회감염을 유발할 수 있다. 특히 바이러스성 질환들은 전파속도가 빠르고, 환자가 감염사실을 모르고 있더라도 타인에게 감염시킬 수 있으며, 예후가 불량하므로 주의할 필요가 있다<sup>(5, 6, 7, 9, 25, 41)</sup>.

실제로 AIDS의 경우 기회감염이 만성적이고 강력하게 나타나기 때문에 결과적인 치사율은 80-100%에 이르고, HIV 감염자의 증가로 가장 많이 나타나는

기회감염은 결핵이며, 전세계적으로 결핵에 의한 사망률이 감소하는 추세에 있다가 AIDS의 영향으로 다시 증가하고 있다<sup>(46)</sup>.

감염 예방에 대한 관심은 주로 외과분야에서 기울어졌으나 교정 또는 소아치과를 전공한 의사의 경우 어린이들에게 흔한 질병에 이환되는 비율이 높으며, 보철과 치주등 주로 성인환자를 대하는 의사들은 성인에서 호발하는 질환에 훨씬 높은 이환율을 보인다는 보고가 있다<sup>(46)</sup>. 따라서 환자들로부터 치과의사에 게로의 감염 경로를 차단시키는 노력이 절대적으로 필요하게 되었는데, 지금까지는 전염성 질병의 병력만이 중요하게 생각되어졌으나 HIV감염자의 90%, HBV감염자의 80%가 식별할 수 없는 보균자로서, 질병의 증상을 나타내지 않으므로 단지 병력에서만 전염성이 있는 환자를 식별해 낼 수는 없다<sup>(25, 29)</sup>.

감염성 세균은 환자로부터 치과의사, 치과 위생사, 간호사, 보조원과 치과 기공사들에게 또는 환자와 환자 사이에도 전파될 수 있으며, 환자로부터 감염된 치과 종사자들이 다른 환자에게 다시 전파시킬 수도 있다. 감염 예방의 책임은 치과 진료실에 있으며, 진료실에서 이를 소홀히 할 때에는 이러한 교차감염의 고리가 시작되는 것이다<sup>(6, 7, 9, 31, 46)</sup>.

치과 진료실에서 일상적으로 채득하는 인상은 항상 타액으로 오염이 되어 있고, 가끔은 혈액이 묻기도 하므로 감염의 원인이 될 수 있다<sup>(3, 5, 6, 7, 9, 31, 32, 47)</sup>. 이런 타액과 혈액의 오염을 제거하기 위해서 보통 인상체를 흐르는 물에 세척하는 것이 보편화 되어 왔으나<sup>(37, 40)</sup> 단지 흐르는 수도물로 세척하는 것으로만 인상체 표면의 세균들이 모두 제거되는 것은 아니며, 오염된 인상체로부터 만들어진 석고모형도 교차감염의 원인 될 수 있다<sup>(27)</sup>. 따라서 모든 인상체는 치과용 석고모형을 제작하거나 기공실로 보내기 전에 반드시 세척, 소독하여 한다<sup>(3, 5, 6, 7, 12, 13, 20, 25, 31, 32, 41, 53, 54, 61, 63)</sup>. 통상적인 멸균법을 제시했을 때 열이나 습기에 영향을 많이 받는 인상체의 성질이 변화되고, 접촉부위가 구강점막에 국한되므로 고도의 멸균법을 시행할 필요는 없고<sup>(32, 39)</sup>, 화학소독제에 짧은 시간동안 침적(immersion) 또는 분사(spray)하여 소독을 하는 것으로 충분하다<sup>(3, 5, 6, 7, 9, 11, 17, 18, 25, 30, 32, 34, 35, 43, 59)</sup>.

세균의 전파에 의한 감염을 막고자 질병관리센터(Center of Disease Control)와 미국 치과의사 협회(American Dental Association, ADA)는 인상체, 의치, 그외 치과 진료실과 기공소에 다루어지는 모든 항목들의 감염 방지 대책에 대한 지침을 발표하였다<sup>(3, 5, 6, 7)</sup>.

1991년 발표된 ADA의 지침에 의하면 모든 인상체를 30분 이내의 소독시간으로 침적 소독할 수 있다고 발표하였고<sup>(5)</sup>, Merchant<sup>(31)</sup>는 ADA의 지침에 덧붙여 compound도 침적하여 소독할 것을 권장하였으며, 고무인상체를 화학소독제에 침적시 크기의 변화가 없었다는 보고도 있었다<sup>(18, 32, 50, 59, 63)</sup>.

알지네이트 인상체의 소독에 대해서도 많은 연구가 행해져왔는데 최근에는 ADA의 지침과는 달리 침적보다는 분사법의 사용을 권장하고 있고<sup>(45, 56)</sup>, 물의 대체물질로 화학소독제를 사용하여 알지네이트 인상체를 혼합하는 방법도 제안되었고<sup>(44)</sup>, Touyz등<sup>(58)</sup>은 알지네이트 인상의 미세한 요철부 내에 세균이 잔존할 수 있으므로 화학소독제를 사용하여 인상체의 혼합과 침적을 동시에 시행하기를 주장하였으며 인상체 채득후 소독을 하는 것보다 간편하게 항박테리아성 알지네이트 인상체의 사용을 주장하는 학설도 있었

다<sup>(8, 16, 29, 47, 53)</sup>.

아가 인상체에 대한 연구는 거의 이루어지지 않았는데 Merchant등<sup>(33)</sup>은 수중의 화학소독제에 30분 침적하여도 크기에는 변화가 없다고 하였으나 Minagi등<sup>(36)</sup>은 침적 소독이 크기와 변화를 초래한다고 하였다.

ZOE인상체에 대한 정보도 매우 한정되어 있는데, Merchant등<sup>(31)</sup>은 glutaraldehyde나 iodophor를 사용하여 침적 소독할 것을 권장하였다.

석고 모형의 소독을 위해서도 여러 연구가 이루어져 왔다. Stern등<sup>(54)</sup>은 석고모형에 분사법으로 소독을 하였을 때 마모저항성이 증가하였다고 보고하였고, Sarma등<sup>(48)</sup>은 초경석고를 화학소독제에 침적시켰을 때 sodium hypochlorite와 iodophor는 석고모형의 성질에 거의 영향을 주지 않는다고 하였다. Schutt등<sup>(49)</sup>은 분말 소독제가 함유된 석고를 사용하여 모형을 제작하는 것이 인상체와 석고모형의 소독 방법으로 효과적이라고 주장하였다.

지금까지 발표된 논문에서는 친수성 고무인상체에 대한 연구가 부족하고, 연구가 되었다 하더라도 한 가지의 화학소독제만을 사용하여 연구가 되어 각각의 인상체와 화학소독제의 상호작용을 연구한 바가 없었으므로 본 연구에서는 보철물 제작시 정확하고 손쉽게 인상을 채득할 수 있는 친수성 고무 인상체중 vinyl polysiloxane 인상체인 Express, Reprosil, Exafine과 polyether 인상체인 Impregum-F를 사용하여(Table 1) ADA specification No.19의 미세선 시험블럭의 인상을 채득하고, acidicglutaraldehyde인 Banicide, povidone-iodine인 Potadine, sodium hypochlorite인 Clorox의 3가지 화학소독제(Table 2)에 10분간 침전 소독후, 제작된 석고 모형의 크기의 안정성과 표면경도의 변화를 Measurescope과 Barcol경도계를 이용하여 측정하고 대조군과 비교하여, 친수성 고무 인상체로부터 제작된 석고모형의 크기의 안정성과 표면경도에 영향을 주지 않고, 교차감염을 방지하는 인상체의 소독방법에 도움이 되는 지침을 마련하고자 본 연구를 시행하였다.

## II. 연구 재료 및 방법

### 가. 연구재료

주모형은 ADA specification No.19의 미세선 시험블럭을 사용하였고, 인상재료는 4종의 친수성 고무인상재를 사용하여 본 연구를 시행하였는데 친수성 vinyl polysiloxane인상재는 Express, Reprosil과 Exafine을 사용하였고, polyether 인상재료는 Impregum-F를 사용하였다.(Table 1)

본 연구에 사용된 화학소독제는 2% acidicglutaraldehyde인 Banicide, 10% Povidone-iodine인 potadine, 5.25% sodium hypochlorite인 Clorox였다. Banicide는 원액으로 사용하였고 Potadine과 Clorox는 1:10으로 희석하여 각각 1%, 0.525%의 용액으로 만들어 사용하였다. 석고모형재료는 초경석고인 Die Keen(Modern materials, Columbus Dental, Miles Inc., St. Louis, LA, U.S.A.)을 사용하였다.(Table 2)

### 나. 연구방법

#### 1. 시편의 제작

상온과 대기압 하에서 ADA specification No.19에서 추천된 미세선 시험블럭을 사용하여 본 연구를 위한 실험을 시행하였다. 이 시험블럭은 미세부재현성 측정을 위한 x,y,z의 세로선과 크기안정성을 측정하기 위한cd와 c'd'의 두 가로선을 가진다.(Fig. 1)

고무인상재를 제조자의 지시대로 계량하여 혼합하였다. 카트리지 타입의 인상재는 주입시 균일하게 혼합되어 나오므로 바로 주형내에 주입하였다. 인상 주형을 유리판 위에 놓고 균일하게 혼합된 인상재를 기포가 유입되지 않도록 유의하여 주입한 후, 시험블럭을 주형에 1kg의 하중을 가해 위치시키고 32±1℃의 수조에서 제조자가 지시한 시간동안 경화시킨 후에 시험블럭을 제거하였다. 임상과정을 물로 세척하고 여분의 물기를 털어버린 후에 시편을 제작하였다.

대조군의 경우는 각각의 인상 인상재마다 인상채

Table 1. Hydrophilic Rubber Impression Materias

Type	Material	Manufacturer
Vinyl polysiloxane	Express	3M Dental Products, St. paul, Minn.
	Reprosil	The L. D. Caulk/Dentsply, International Inc., Milford, Conn.
	Exafine	GC Co., Tokyo
Polyether	Impregum-F <sup>®</sup>	ESPE, Oberbay

Table 2. Chemical disinfectants

Type	Material	Concentratron	Manufacturer
Glutaraldehyde	Banicide	2%	Pascal Co., Bellevue, Wash.
Povidode-iodine	Potadine	1%*	Samil Co., Ansan, Kyunggi.
Sodium hypochlorite	Clorox	0.525%**	The Clorox Co., Oakland, Calif.

\* 1:10 dilution of Potadine, 0.1% available iodine

\*\* 1:10 dilution of Clorox

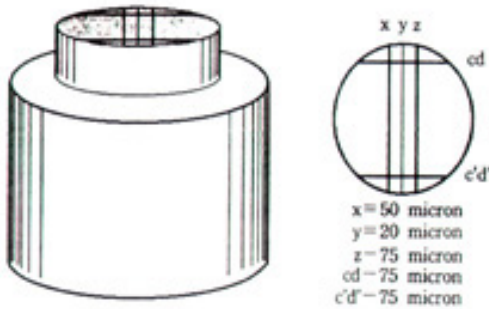


Fig. 1. Detail reproduction test block of ADA specification No.19.

득 후 바로 10개씩 경석고모형을 제작하였는데 석고 주형을 인상 주형에 위치시키고 초경석고를 제조사의 지시대로 혼수비를 21ml/100g 으로 계량하여 spatula로 먼저 경석고를 물에 적신후, 15초간 진공 혼합하여 가벼운 진동하에 주입하였다. 석고 주형위에 유리판을 덮고 인상표면과 모형의 기저면이 평행을 이루게 하여 거리 측정시의 오차를 최소화하였고, 100%습도에서 1시간동안 경화시킨후 인상체로부터 경석고모형을 제거하였다.

실험군은 인상채득 후 흐르는 물로 세척을 하고, 각 소독제에 10분간 침적시킨 후 다시 세척하여 표면에 남아있는 화학소독제를 제거 하고, 여분의 물기를 털어버리고 대조군과 같은 방법으로 10개씩 경석고모형을 제작하였다.

## 2. 측정

### 가) 크기와 안정성

경석고모형을 제작한지 24시간 후 경석고모형의 x선(50 $\mu$ m)상에서 cd-c'd'의 거리를 0.5 $\mu$ m까지 측정이 가능한 Measurescope(Nikon, Japan)으로 측정하여었는데, Measurescope상에서는 50 $\mu$ m인 x선과 75 $\mu$ m 인cd와 c'd' 선이 확대되어 보이므로 x선과 cd선이 교차되는 왼쪽선에서 x선과 c'd' 선이 교차되는 왼쪽선까지 같은 점에서 3회 반복하여 측정한 후 평균값을 사용하였다.

### 나) 표면경도

거리 측정 후 동일한 시편을 사용하여 시편을 제작하고나서 최소 24시간이 지난후 Barcol경도계(Barber, Colman Co., U.S.A)로 표면경도를 측정하였는데, 10회 반복하여 측정후 평균값을 사용하였다.

## III. 연구결과

각각의 계측치와 표준편차 및 각 인상재에 대한 경석고모형의 크기와 표면경도의 변화를 검정하기 위하여 분산분석(Analysis of Variance, ANOVA)과 Scheff's test를 시행하였다.

### 가. 크기의 안정성

Express인상체로부터 얻어진 경석고모형의 cd-c'd'의 거리를 측정한 결과 크기의 변화를 나타내었는데(P<0.01), 인상체를 Banicide에 침적하였을 때에는 크기의 변화가 없었고, Potadine과 Clorox에 침적한 경우에서 통계학적으로 유의할 만한 수축을 나타내었다(P<0.01).(Table 3) Reprosil 인상체로부터 얻어진 경석고모형은 어떠한 화학소독제를 사용한 경우에서도 크기의 변화를 나타내지 않았으며,(Table 4) Exafine인상체로부터 얻어진 경석고모형은 인상체를 Banicide에 침적하여 소독하였을 때에 통계학적으로 유의할 만한 수축을 보였고(P<0.01), Potadine과 Clorox에 침적하였을 때에는 크기의 변화를 나타내지 않았다.(Table 5) Impregum-F인상체를 사용한 경우에서 경석고모형의 크기는 인상체를 어떠한 화학소독제로 소독하여도 변화를 나타내지 않았다.(Table 6)

### 나. 표면경도

Express인상체로부터 얻어진 경석고모형은 인상체를 어떠한 화학소독제로 소독하여도 표면경도의 변화를 나타내지 않았으며,(Table 7) Reprosil인상체로부터 제작된 경석고모형은 Potadine과 Clorox에 인상체를 침적하였을 때 통계학적으로 유의할 만한 표면경도의 경사를 보였고(P<0.01) Banicide에 침적하였을 때에는 표면경도의 변화가 없었다.(Table 8) Exafine인상체로부터 제작된 석고모형

Table 3. ANOVA &amp; Scheffé's test for dimensional stability of stone cast from Express

	mean (mm)	SD	F value	Pr>F	Scheffe's test*
control	25.0600	0.0084			A
glutaraldehyde	25.0523	0.0053	25.20	0.0001	A
povidone-iodine	25.0401	0.0078			B
sodium hypochlorite	25.0383	0.027			B

n=10, p=0.01, \*Same letters are not significantly different

Table 4. ANOVA &amp; Scheffé's test for dimensional stability of stone cast from Reprasil

	mean (mm)	SD	F value	Pr>F	Scheffe's test*
control	25.0643	0.0092			A
glutaraldehyde	25.0614	0.0094	1.36	0.2698	A
povidone-iodine	25.0629	0.0060			A
sodium hypochlorite	25.0579	0.0037			A

n=10, p=0.01, \*Same letters are not significantly different

Table 5. ANOVA &amp; Scheffé's test for dimensional stability of stone case from Exafine

	mean (mm)	SD	F value	Pr>F	Scheffe's test*
control	25.0724	0.0197			A
glutaraldehyde	25.0310	0.0296	8.47	0.0002	B
povidone-iodine	25.0512	0.0111			A B
sodium hypochlorite	25.0595	0.0056			A B

n=10, p=0.01, \*Same letters are not significantly different

Table 6. ANOVA &amp; Scheffé's test for dimensional stability of stone case from Impregum-F

	mean (mm)	SD	F value	Pr>F	Scheffe's test*
control	25.0405	0.0157			A
glutaraldehyde	25.0497	0.0094	2.81	0.0530	A
povidone-iodine	25.0481	0.0100			A
sodium hypochlorite	25.0590	0.0196			A

n=10, p=0.01, \*Same letters are not significantly different



Table 7. ANOVA &amp; Scheffe' s test for hardness of stone cast from Express

	mean (mm)	SD	F value	Pr>F	Scheffe's test*
control	70.60	1.8815			A
glutaraldehyde	71.44	0.7619	4.79	0.0066	A
povidone-iodine	72.40	0.9534			A
sodium hypochlorite	70.82	0.6303			A

n=10, p=0.01. \*Same letters are not significantly different

Table 8. ANOVA &amp; Scheff' s test for surface hardness of stone cast from Reprosil

	mean (mm)	SD	F value	Pr>F	Scheffe's test*
control	71.23	0.8932			B
glutaraldehyde	71.55	0.8017	13.27	0.0001	B
povidone-iodine	73.02	0.9496			A
sodium hypochloite	72.99	0.5744			A

n=10, p=0.01. \*Same letters are not significantly different

Table 9. ANOVA &amp; Scheff' s test for surface hardness of stone cast from Exafine

	mean (mm)	SD	F value	Pr>F	Scheffe's test*
control	71.02	0.7376			A
glutaraldehyde	68.11	1.6569	14.89	0.0001	B
povidone-iodine	71.21	0.9574			A
sodium hypochlorite	70.32	1.1173			A

n=10, p=0.01. \*Same letters are not significantly different

Table 10. ANOVA &amp; Scheff' s test for surface hardness of stone cast from Impregum-F

	mean (mm)	SD	F value	Pr>F	Scheffe's test*
control	70.35	1.7270			A
glutaraldehyde	70.37	2.2370	52.57	0.0001	A
povidone-iodine	62.05	1.5450			B
sodium hypochlorite	67.73	1.1431			A

n=10, p=0.01. \*Same letters are not significantly different

은 인상체를 Banicide에 침적한 경우에서만 통계학적으로 유의할 만한 표면경도의 감소를 나타내고 ( $P<0.01$ ), Potadine과 Clorox에 침적하였을 때에는 표면경도의 변화를 나타내지 않았다. (Table 9) Impregum-F 인상재로부터 얻어진 경석고모형은 Potadine에 침적하였을 때 통계학적으로 유의할 만한 표면경도의 감소를 보이고 ( $P<0.01$ ), Banicide와 Clorox에 침적하였을 때에는 표면경도의 변화가 없었다. (Table 10)

#### IV. 총괄 및 고찰

보철물 제작시 정확한 인상과 경석고모형은 필수 조건으로서 polysulfide 인상재, polyether 인상재와 vinyl polysiloxane 인상재는 고정성 보철물 및 가철성 보철물의 제작시 사용되어 왔으며 특히 vinyl polysiloxane 인상재는 경화 수축이 매우 적고 적당한 찢김 강도로 매우 정확한 인상을 만들 수 있어서 치과의사들이 선호하는 인상재이다<sup>(10, 39)</sup>.

Vinyl polysiloxane 인상재와 polysulfide 인상재는 많은 문헌에서 크기의 변화없이 소득을 할 수 있다고 하였고, 이 중 vinyl polysiloxane은 멸균과정에 견딜 수 있다고 보고되었으며<sup>(20, 41)</sup>, 여러 연구에서 친수성인 polyether 인상재는 짧은 시간동안 침적하거나 분사법을 사용하여 소독하기를 권장하였고<sup>(6, 11, 31)</sup>, Johansen등<sup>(20)</sup>과 Johnson등<sup>(22)</sup>은 polyether 인상재는 침적소독이 적합하지 않다고 주장하였으나 Herrera등<sup>(18)</sup>, Langenwaller등<sup>(25)</sup>, Merchant등<sup>(31)</sup>, Rhodes등<sup>(43)</sup>, Tullner등<sup>(59)</sup>은 짧은 시간의 침적으로는 크기의 안정성에 영향을 미치지 않으므로 30분 이내의 침적소독을 권장하였다.

따라서 저자는 이미 소독에 의한 영향을 무시할 수 있는 흡수성 vinyl polysiloxane과 polysulfide 인상재를 제외하고 침적 소독의 영향이 있을 것이라 예상되는 친수성 고무 인상재를 선택하여 본 연구를 시행하였다.

인상채득시에는 인상재의 작업시간, 경화시간, 젖음성, 크기의 변화, 연구변형, 탄력성, 원상회복, 찢김강도등을 고려해야 하고, 인상체를 소독할 때 이러한 성질들의 변화가 있어서는 안된다<sup>(62)</sup>. 보철물을 제

작하기 위한 작업 모형은 크기의 안전성, 알맞은 강도, 표면경도, 마모저항성과 미세부재현성등의 물리적 성질을 모두 갖추어야 한다. 본 연구에서는 이 중 경석고모형의 크기의 안정성과 표면강도를 선택하여 연구를 시행하였다.

화학소독제를 사용한 소독방법은 침적법과 분사법이 있는데 침적법은 인상체의 모든 면에 골고루 화학소독제가 접촉할 수 있다는 장점이 있는 반면 친수성이 높은 아가 인상재, 알지네이트 인상재, polyether 인상재에는 사용이 제한된다는 주장이 있었다. 분사법은 침적법 보다는 인상체의 크기의 변화에 영향을 주지 않는다는 장점이 있으나 반면에 인상체의 내면에 골고루 도달하지 못하며 특히 미세한 요철부위에는 도달하기 힘들다.

인상체의 소독에 사용되는 화학소독제는 ADA에서 chlorine compound, iodophor, phenolics, glutaraldehyde를 추천하였으므로 이 범위내에서 적절한 화학소독제를 선택하여야 하겠다<sup>(6)</sup>. 화학소독제중 glutaraldehyde는 특히 virus에 효과적이어서 1분 내에 바이러스를 무력화시키며<sup>(27)</sup>, 재사용이 승인되어 있어 14-30일에서 최고 3년까지 사용할 수 있다<sup>(7)</sup>. Sodiumhypochlorite는 재사용시 급격히 chlorine의 농도가 떨어져 소독의 효과도 감소하므로 재사용을 금지하였으나 chlorine이 눈에 띄게 감소하더라도 세균을 제거하는 능력은 유지되므로 1주일간은 사용이 가능하다는 보고가 있었다<sup>(15)</sup>. 그러나 본 연구에서 사용된 모든 화학소독제는 제조자가 HIV의 제거를 위해서는 반드시 새로운 용액을 사용하기를 권하고 있으므로 항상 새로운 용액을 사용하여 실험하였다.

알지네이트 인상재나 polyether 인상재에 대해서 침적하지 않고 분사법으로 소독을 권하기도 하는데 glutaraldehyde의 경우에는 aldehyde증기의 흡입이 조직에 독성을 나타낼 수도 있으므로 가능하면 분사법으로는 사용을 삼가하는 것이 좋겠다<sup>(24)</sup>.

화학소독제 외에도 인상체를 소독함에 있어서 자외선소독기를 사용하여 효과적으로 인상재의 크기의 변화나 표면 거칠기에도 변화없이 Candida균종을 제거하였다는 보고도 있었으며<sup>(19)</sup>. Boylan등<sup>(2)</sup>은 자외선으로 인상체 또는 보철물을 소독할 때 수도물로 깨끗이 세척하여 잔존되어있는 혈액이나 유기물질에

의해 자외선의 투과성이 감소되지 않도록 하여야 한다고 주장하였고, 인상체는 평평한 표면이 아니므로 그림자효과(shadowing effect)때문에 단독적인 소독방법으로는 불충분하다고 하였다.

1991년 ADA에서는 모든 고무인상재는 30분 이내의 침적으로 소독이 가능하다고 발표하였다<sup>(6)</sup>. Langenwalter등<sup>(25)</sup> 등은 10분간 화학소독제에 고무인상재를 침적하였을 때 모든 고무인상재에서 크기의 변화는 없었다고 보고하였고, Merchant<sup>(32)</sup>은 vinyl polysiloxance을 30분 간 2% glutaraldehyde, 0.5%, 1% sodium hypochlorite, 0.1% povidoneiodine, halogenated phenol에 침적하였을 때 크기의 변화는 없었다고 하였다. Minagi등<sup>(35)</sup>은 3종류의 친수성 vinylpolysiloxance을 2% glutaraldehyde에 10, 20, 30, 60, 120분동안 침적시 약간의 팽창을 보였으나 임상적으로는 중요하지 않았다고 보고하였는데, 인상재는 경화시 수축하므로 이 실험의 결과처럼 소독의 영향으로 인상재의 팽창이 야기된다면 이를 보상하기 위하여 매몰 조건과 주조에 유의할 것을 권고하였다.

Toh등<sup>(57)</sup>은 vinyl polysiloxance인상재를 glutaraldehyde, iodophor, polyphenolic compound, chlorine dioxide, sodium hypochlorite, chlorhexidine에 30분간 침적하였을 때 대조군과 유의할 만한 차이를 보이지 않는다고 하였고, Matyas등<sup>(30)</sup> vinyl polysioxance인상재를 화학소독제에 침적 또는 분사하였을 때 경석고모형의 표면성질이나 크기의 안정성에서 대조군과 유의차를 보이지 않는다고 주장하였다. 김등<sup>(63)</sup>, Johnson<sup>(22)</sup>은 고무인상재를 10분동안 침적시켰을 때 vinyl polysiloxance은 매우 우수한 정확성을 보이는 반면에 polyether는 유의차를 보인다고 하였다.

Olin등<sup>(39)</sup>은 vinyl polysioxance인상을 ethylene oxide gas autoclave, steam autoclave, glutaraldehyde에 12시간 침적하여 멸균을 시행한 결과 모두 대조군과 유의차를 나타내어 소독에 가장 안정적인 vinyl polysiloxane인상재라도 멸균법의 사용에는 제한이 있다고 발표하였다. 그러나 Johansen등<sup>(20)</sup>은 16시간동안 2% glutaraldehyde에 고무인상재를 침적하였을 때 vinylpolysiloxane은 가장 우수한 정확도를 보였다고 보고하였다.

본 연구에서는 vinyl polysiloxan인상재인 Express와 Exafine에서 크기의 변화를 보였고 ( $P < 0.01$ ), Reprosil에서는 크기의 변화를 나타내지 않았다. ( $P > 0.01$ ) Express도 Banicide에 침적한 경우는 크기의 안정성을 보였고, Potadin과 Clorox에 침적한 경우에는 크기의 변화가 있었다. ( $P < 0.01$ ) Exafine에서는 Banicide에 침적시킨 경우에만 크기의 변화를 보였고 ( $P < 0.01$ ). Potadine과 Clorox에 침적시켰을 때에는 크기의 안정성이 있었다. ( $P > 0.01$ )

Express와 Exafine의 경우 유의차를 보이기는 하였으나 각각 0.08%와 0.02%의 수축율로써 임상적으로는 중요하지 않았다. 임상적으로 0.1%의 수축율은 받아들일 수 있으므로 크기의 안정성을 고려할 때 본 연구에서 사용한 화학소독제가 모두 친수성 vinyl polysiloxane고무인상재에서 사용될 수 있으리라고 사료된다.

본 연구에서는 같은 vinyl polysiloxane인상재에서도 제품에 따라 각 화학소독제에 대한 결과가 다르게 나왔는데 이는 각 제품의 조성이 달라 일어난 결과이므로 각 제품에 가장 영향이 없는 화학소독제를 찾는 노력이 기울어져 고무인상재(제품)/화학소독제의 조합을 정하는 것이 바람직하다고 사료된다. 경석고모형상에서 크기의 변화를 측정하였으므로 경석고의 경화팽창도 고려하여야 하지만 경석고의 경화 팽창은 모두 같다는 전제하에서 대조군과 실험군간의 비교를 실시하였으므로 이를 무시하였다.

Setcos등<sup>(51)</sup>은 polyether인상재를 물, Cidex7, Sporidicine, Sporici-dine-phenol(1 : 16), chlorhexidine, iodophor-alcohol(1 : 19), iodophor, Omnicide, Omni II, bleach, Steriline-L, Banicide, Procide-28에 침적하였다. 이때 크기의 안정성은 iodophor-alcohol(1 : 19)와 Omnicide에서만 유의차를 나타내었고, 다른 화학소독제는 유의차를 나타내지 않았으나 polyether 인상재와 경석고모형의 물리적 성질에 영향을 주지 않는 화학소독제는 없다고 하였다. Johansen등<sup>(20)</sup>은 polyether를 16시간동안 2% glutaraldehyde에 침적시 극적으로 팽창하였다고 보고하였으며, Storer등<sup>(55)</sup>은 16시간동안 물, glutaraldehyde, formalin에 침적하였을 때 유의할 만한 수준의 크기의 변화를 관찰하였고, hypochlorite에 16시간 침적시에는 인



상체 표면이 파괴되었다고 보고하였다.

Johnson등<sup>(22)</sup>은 polyether인 상재는 glutaraldehyde, phenol, iodophor, chlorine dioxide에 침적한 결과 침적소독에 부적합하다는 결론을 내렸고, Drennon등<sup>(11)</sup>과 Kakigawa등<sup>(23)</sup>은 분사법으로 소독하였을 때 크기의 안정성에는 아무런 영향을 주지 않았다고 하였으며, Merchant<sup>(31)</sup>는 1 : 10 hypochlorite나 희석된, chlorine dioxide에 단 시간 침적을 권장하였다.

그러나 Herrera등<sup>(18)</sup>은 0.5%, 1%의 sodium hypochlorite, 0.5% povidone-iodine, 0.13%, 2% glutaraldehyde, halogenated phenol에 30분간 침적하였을 때 정확도에는 영향을 주지 않는다고 하였으며, Langenwaller등<sup>(25)</sup>은 iodophor, sodium hypochlorite, glutaraldehyde에 10분간 침적하였을 때 크기의 변화를 나타내지 않는다고 하였다. Rhodes등<sup>(43)</sup>은 polyether를 소독에 필요한 소독시간/농도에서는 유의할 만한 변화는 없었다고 보고하였다. Tullner등<sup>(59)</sup>은 polyether를 iodophor, bleach, glutaraldehyde에 15분간 침적하였을 때 크기의 변화는 없었다고 하였다.

본 연구에서는 polyether인상재인 Impregum-F의 크기의 변화는 없었으며( $P>0.01$ ) 이는 Herrera등<sup>(18)</sup>, Langenwaller등<sup>(25)</sup>, Rhodes등<sup>(43)</sup>, Tullner등<sup>(59)</sup>의 실험 결과와 일치하였고, Johansen등<sup>(20)</sup>과 Storer등<sup>(55)</sup>의 연구 결과와는 상반된 견해를 보였다. 그러나 Johansen등<sup>(20)</sup>과 Storer등<sup>(55)</sup>은 인상체를 화학소독제에 16시간동안 침적하였으므로 친수성의 성질을 가지는 polyether인상재에서는 필연적인 결과이다. 따라서 polyether인상재는 친수성의 성질을 가지나, 본 연구에서 사용된 화학소독제에 10분동안 침적하는 것으로는 소독시 크기의 변화없이 성공적으로 사용될 수 있다.

인상체의 소독에 따른 경석고의 표면경도의 변화에 대해서는 많은 연구가 행해지지 않았는데 polysulfide인상재의 소독 후에는 대조군과 유의할 만한 차이를 보이지 않았고<sup>(50)</sup>, polyether 인상재의 경우 Cidex-7, Sporicidine, Sporicidine-phenol(1 : 16), chlorhexidine, iodophoralcohol(1 : 19), iodophor, Omnicide, Omni II, bleach, Steriline-L, Banicide, Procide 28에 15분간 침적

하였을 때 Sporicidine-phenol, Procide-28, bleach, iodophor-ethanol, Steriline-L에서만 유의차를 나타내지 않았다<sup>(51)</sup>. Setcos등<sup>(52)</sup> 등은 irreversible hydrocolloid 인상재를 glutaraldehyde, iodophor-ethanol, bleach, iodophor, chlorhexidine, aminoglycoside, chlorine함유용액에 30분간 침적시 표면경도가 증가하였다고 하였다.

표면경도의 변화를 관찰하기 위하여 본 연구에서는 Barcol 경도계(Barber, Colman Co., U.S.A)를 사용하였다. 그러나 경석고의 표면경도를 Barcol 경도계로 측정할 자료가 없었으므로 절대적인 수치를 비교할 수는 없었고, 대조군과 실험군간의 상대적인 비교만을 실시하였다.

표면경도의 변화는 Express에서는 유의차를 나타내지 않았고( $P>0.01$ ), Reprosil, Exafine, Impregum-F에서는 유의차를 나타내었다( $P<0.01$ ). 유의차를 나타내지는 않았으나 Express에서는 약간씩 표면경도가 증가하였으며, Reprosil에서는 Banicide에 침적한 경우에는 유의차를 보이지 않으나 Potadine, Clorox에 침적시킨 경우에는 표면경도가 증가하였다( $P<0.01$ ). Exafine에서는 Banicide에 침적시킨 경우에서만 표면경도가 감소하였고, Impregum-F는 Potadine에 침적했을 때 표면경도가 감소하였다( $P<0.01$ ).

이러한 표면경도의 변화는 각 인상재의 구성성분과 화학소독제의 상호작용으로 경석고의 경화시 표면에 영향을 주어 일어났을 것이라 사료된다. Exafine/Banicide에서의 표면경도의 감소율은 4.4%로 그리 크지 않았으나 Impregum-F/Potadine에서는 감소율이 11.8%로 매우 심한 감소를 보였다. 따라서 표면경도가 감소한 Exafine/Banicide와 Impregum-F/Potadine을 사용하려면 gypsum hardner를 사용하여 경석고를 혼합하거나, die hardening solution으로 경석고 표면을 처리하여 경석고모형의 마모저항성을 높여야 한다. Gypsum hadener는 석고의 경도에는 영향을 주지 않으면서 마모저항성은 100%까지도 증가시키며 die hardening solution은 석고의 강도와 경도를 어느정도 증가시키고, 마모저항성은 최고 35배까지도 증가시킬 수 있으므로 화학소독제에 의한 표면

경도의 감소를 보상할 수 있다고 사료된다.

Drennon등<sup>(12)</sup>과 Johnson등<sup>(22)</sup>은 고무인상재를 acidic glutaraldehyde에 침적하였을 때 경석고 모형의 표면 성질이 좋아졌다고 하였고, Prattern등<sup>(42)</sup>은 고무인상재를 glutaraldehyde, chlorine dioxide, iodophor, sodium hypochlorite에 침적시 vinyl polysiloxane은 젖음성에 영향을 거의 받지 않으나 친수성 vinyl polysiloxane의 경우는 젖음성이 감소한다는 것을 발견하였다.

본 실험에서도 자료를 측정하지는 않았으나 모든 인상재를 Banicide에 침적한 경우에는 경석고모형의 표면이 대조군에 비하여 매우 매끄러웠으며, 특히 Impregum-F로 인상을 채득한 후 Banicide로 침적 소독하였을 때 다른 인상재보다 경석고의 표면 성질이 좋아짐을 관찰할 수 있었고 인상체의 소독 후 인상재와 경석고모형재와의 친화성은 별로 영향을 받지 않아 대조군과 실험군 모두에서 20 $\mu$ m 선을 재현하였다.

크기의 안정성과 표면경도의 두가지 성질에 만족할 만한 결과를 나타내는 경우는 Express에서는 Banicide, Reprosil에서는 사용된 모든 화학소독제, Exafine에서는 Potadine과 Clorox, Impregum-F에서는 Banicide와 Clorox, Impregum-F에서는 Banicide와 Clorox를 사용하여 소독하였을 때였다.

본 연구의 결과 ADA에서 권장하는 화학소독체의 농도/시간으로 고무인상재를 침적 소독하였을 때 인상체의 크기가 안정성과 표면경도는 임상적으로 받아들일 수 있는 범위 내에 있음이 입증되었으므로 고무인상재로 인상채득을 하고난 후에는 교차감염을 방지하기 위하여 반드시 인상체를 소독하고나서 기공실로 보내거나 경석고모형을 제작하여야 한다. 어떠한 화학소독제도 모든 인상재에 사용할 수 있는 것은 아니며, 어떠한 인상제도 모든 화학소독제를 사용할 수 있는 것은 아니다.

본 연구에서 같은 vinyl polysiloxane 인상재에서도 다른 결과가 나왔으므로 본 연구에 이어서 각 인상재에 최소한의 영향을 주는 화학소독제를 규명하는 연구와, 필요한 화학소독제의 농도와 시간에 의한 소독의 효과에 대한 미생물적인 연구 및 이미 소독의 효과에 대한 미생물학적인 연구 및 이미 제작된 경석고모형의 소독방법과 그 효과에 대한 연구도 필요할 것이라 사료된다.

## V. 결론

친수성 고무인상재 중 vinyl polysiloxane 인상재인 Express, Reprosil, Exafine과 polyeter 인상재인 Impregum-F를 선택하여 ADA specification No.19의 미세선 시험블럭의 인상을 채득하고 Banicide, Potadine, Clorox에 10분간 침적시킨 후 초경석고로 경석고모형을 제작하였다. 이 경석고모형에서 Measurescope(Nikon, Japan)으로 크기의 변화를 측정하고, Bercol, 경도계(Barber, Colman Co., U.S.A)로 표면경도를 측정하여 다음과 같은 결과를 얻었다.

1. Reprosil, Impregum-F 인상재는 각각의 화학소독제에 10분간 침적하였을 때 그로부터 제작된 경석고모형의 크기의 변화를 나타내지 않았고( $P>0.01$ ) Express, Exafine 인상재는 침적소독후 경석고모형의 크기의 변화를 보였으나( $P>0.01$ ) 임상적으로는 무시할 만한 차이를 보였다.
2. Express 인상재는 각각의 화학소독제에 10분간 침적시 경석고모형의 표면경도의 변화를 보이지 않았고( $P>0.01$ ), Reprosil, Exafine, Impregum-F 인상재는 각각의 화학소독제에 10분간 침적시 경석고모형의 표면경도의 변화를 나타내었다. ( $P<0.01$ )
3. Express에서는 Banicide, Reprosil에서는 사용한 모든 화학소독제, Exafine에서는 Potadine과 Clorox, Impregum-F에서는 Banicide와 Clorox를 사용하여 소독하였을 때 경석고모형의 크기의 안정성과 표면경도의 두가지 성질에 만족할 만한 결과를 나타내었다. 이상의 결과를 미루어 보아, 친수성 고무인상재는 경석고모형의 크기의 안정성과 표면경도에 영향없이 침적소독을 할 수 있으나 각 인상재 제품에 따른 화학소독제와의 친화성이 연구되어야 할 것으로 사료된다.

## 참고문헌

1. Bajada, S.B., Makinson, O.F. : The effect of some surface treatments, to dental modeling stones, *Aust. Dent. J.*, 118-121, 1974.
2. Boylan, R.J., Goldstein, G.R., Schulman, A. : Evaluation of an ultraviolet disinfection unit, *J. Prosthet. Dent.*, 58 : 650-654, 1987.
3. Centers for Disease Control : Recommended Infection-Control Practices for entistry, *MMWR*, 35(15) : 237-242, 1986.
4. Council on Dental Materials and Devices : Report of Councils and Bureaus : Revised American Dental Association specification No.19 for non-aqueous, elastomeric dental impression materials, *J. Am. Dent. Assoc.*, 94 : 733-741, 1977.
5. Council on Dental Materials, Instruments, and Equipment : Disinfection of impressions, *J. Am. Dent. Assoc.*, 122 : 110, 1991.
6. Council on Dental Materials, Instruments, and Equipment : Council on Dental Practice, Council on Dental Therapeutics : Infection control recommendations for the dental office and the dental laboratory, *J. Am. Dent. Assoc.*, 116 : 241-248, 1988.
7. Council on Dental Therapeutics, Council of Prosthetic Services, and Dental Laboratory Relations : Guidelines for infection control in the dental office and the commercial dental laboratory, *J. Am. Dent. Assoc.*, 110 : 969-972, 1985.
8. Cserna, A., Crist, R. L., Adams, A. B., Dunning, D.G. : Irreversible hydrocolloids : A comparison of antimicrobial efficacy, *J. Prosthet. Dent.*, 71 : 387-389, 1994.
9. Davis, D. R., Knapp, J. F. : The significance of AIDS to dentists and dental practice, *J. Prosthet. Dent.*, 52 : 736-738, 1984.
10. Dewald, J. P., Nakajima, H., Bell, L.J. : Bond strengths between elastomeric impression materials and disinfected preliminary impressions, *J. Prosthet. Dent.*, 71 : 394-399, 1994.
11. Drennon, D.G., Johnson, G. H., Powell, G. L. : The accuracy and efficacy of disinfection by spray atomization on elastomeric impressions, *J. Prosthet. Dent.*, 62 : 468-475, 1989.
12. Drennon, D.G., Johnson, G. H. : The effect of immersion disinfection of elastomeric impressions on the surface detail reproduction of improved gypsum casts, *J. Prosthet. Dent.*, 63 : 233-241, 1990.
13. Durr, D. P., Navak, E. V. : Dimensional stability of alginate impressions immersed in disinfecting solutions, *J. Dent. Child.*, 54(1) : 45-48, 1987.
14. Fukui, H., Lacy, A. M., Jendresen, M. D. : Effectiveness of hardening films on diestone, *J. Prosthet. Dent.*, 44 : 57-63, 1980.
15. Gerhardt, D. E., Williams, H. N. : Factors affecting the stability of sodium hypochlorite solutions used to disinfect dental impressions, *Quintessence Int.*, 22 : 587-591, 1991.
16. Ghani, F., Hobkirk, J.A., Wilson, M. : Evaluation of a new antiseptic-containing alginate impression material, *Br. Dent. J.*, 169 : 83-86, 1990.
17. Giblin, J., Podfsta, R., White, I. : Dimensional accuracy of impression materials immersed on iodophor disinfectant [abstract], *J. Dent. Res.*, 68 : 397, 1989.
18. Herrera, S. P., Merchant, V.A. : Dimensional stability of dental impressions after disinfection, *J. Am. Dent. Assoc.*, 113 : 419-422, 1986.
19. Ishida, H., Nahara, Y., Tamamoto, M., Hamada, T. : The fungicidal effect of ultraviolet light on impression material, *J. Prosthet. Dent.*, 65 : 532-535, 1991.
20. Johansen, R. E., Stackhouse, J.A., Jr. : Dimensional changes of elastomers during cold sterilization, *J. Prosthet. Dent.*, 57 : 233-236, 1987.

21. Johansson, E.G., Erhardson, S., Wictorin, L. : Influence of stone mixing agents, impression materials and lubricants on surface hardness and dimension of a dental stone die material, *Acta Odont. Scand.*, 33 : 17-25, 1975.
22. Johnson, G. H., Drennon, D. G., Powell, G. L. : Accuracy of elastomeric impressions disinfected by immersion, *J. Am. Dent. Assoc.*, 116 : 525-530, 1988.
23. Kakigawa, H., Dellinger, E. L., Setcos, J. C., Phillips, R. W. : Influence of sprayed disinfectants on four types of impression materials [abstract], *J. Dent. Res.*, 68 : 397, 1989.
24. Kaplan, B. A., Goldstein, G. R., Boylan, R. : Effectiveness of a professional formula disinfectant for irreversible hydrocolloid, *J. Prosthet. Dent.*, 71 : 603-606, 1994.
25. Langenwalter, E. M., Aquilino, S.A., Turner, K.A. : The dimensional stability of elastomeric impression materials following disinfection, *J. Prosthet. Dent.*, 63 : 270-276, 1993.
26. Leung, R.L., Schonfeld, S. E. : Gypsum casts as a potential source of microbial cross-contamination, *J. Prosthet. Dent.*, 49 : 210-211, 1983.
27. Look, J.O., Clay, D. J., Gong, K., Messer, H. H. : Preliminary results from disinfection of irreversible hydrocolloid impressions, *J. Prosthet. Dent.*, 63 : 701-707, 1990.
28. Loton, L., Phillips, R. W., Swartz, M. L. : The effect of ultrasonic cleaning methods on rubber base impression materials, *J. Dent. Res.*, 57 : 939, 1978.
29. Lott, G., Gribi, H. K. : Aseptic dental alginate impressions, *Quintessence Int.*, 19 : 71-74, 1988.
30. Matyas, J., Dao, N., Caputo, A.A., Lucatorto, F. M. : Effects of disinfectants on dimensional accuracy of impression materials, *J. Prosthet. Dent.*, 64 : 25-31, 1990.
31. Merchant, V.A. : Update on disinfection of impressions, prostheses, and casts. *J. Cal. Dent. Assoc.*, 32 : 31-35, 1992.
32. Merchant, V.A., McNeight, M. K., Cibrowsky, C.J., Molinary, J. A. : Preliminary investigation of a method for disinfection of irreversible hydrocolloid impressions, *J. Prosthet. Dent.*, 63 : 701-707, 1990.
33. Merchant, V.A., Radcliffe, R. M., Herrera, S. P., Stroster, T. G. : Dimensional stability of reversible hydrocolloid impressions immersed in selected disinfectant solutions, *J. Am. Dent. Assoc.*, 119 : 533-535, 1989.
34. Minagi, S., Fukushima, K., Maeda, N., Statomi, K., Ohkawa, S., Akagawa, Y., Miyake, Y., Suginaka, H., Tsuru, H. : Disinfection method for impression materials : Freedom from fear of hepatitis B and acquired immunodeficiency syndrome, *J. Prosthet. Dent.*, 56 : 451-454, 1986.
35. Minagi, S., Kohada, A., Akagawa, Y., Tsuru, H. : Preventing of acquired immunodeficiency syndrome and hepatitis B. Part III : Disinfection of hydrophilic silicone rubber impression materials, *J. Prosthet. Dent.*, 64 : 463-465, 1990.
36. Minagi, S., Yano, N., Yoshida, K., Tsuru, H. : Prevention of acquired immunodeficiency syndrome and hepatitis B. II : Disinfection method for hydrophilic impression materials, *J. Prosthet. Dent.*, 58 : 462-465, 1987.
37. Molinari, J. A., Gleason, M. J., Cottone, J. A., Barrett, E. D. : Cleaning and disinfection properties of dental surface disinfectants, *J. Am. Dent. Assoc.*, 117 : 179-182, 1988.
38. Moore, F. A. : The dentist and AIDS, *J. Prosthet. Dent.*, 59 : 236-242, 1988.
39. Olin, P.S., Holtan, J.R., Breitbach, R.S., Rudney, J. D. : The effectiveness of sterilization of addition silicone impressions in custom and stock metal trays, *J. Prosthet. Dent.*, 71 : 625-630, 1994.
40. Phillips, R. W. : *Skinner's Science of Dental material*, Ed 8, Philadelphia, W. B. Saunders Company, 42-45, 414-415, 1982.

41. Powell, G. L., Runnells, R. D., Saxon, B. A., Whisenant, B. K. : The presence and identification of organisms transmitted to dental laboratories, *J. Prosthet. Dent.*, 64 : 235-237 1990.
42. Pratten, D.H., Covey, Sheats, R.D. : Effect of disinfectant solution on the wettability of elastomeric impression materials, *J. Prosthet. Dent.*, 63, 223-227, 1990.
43. Rhoses, C. J., Suchak, A. J., Burrell, K. H., Stanford, J. W. : Effect of commercial glutaraldehyde solutions on elastomeric impression materials[abstract], *J. Dent. Res.*, 64 : 243, 1985.
44. Rosen, M., Touyz, L.Z.G. : Influence of mixing disinfectant solutions into alginate on working time and accuracy, *J. Dent.* 19 : 186-188, 1991, 45.
45. Rueggeberg, F. A., Beall, F. E., Kelly, M T., Schuster, G.S. : Sodium hypochlorite disinfection of irreversible hydrocolloid impression material, *J. Prosthet. Dent.* 67 : 628-631, 1992.
46. Runnells, R. R. : An overview of infection control in dental practice, *J. Prosthet Dent.*, 59 : 625-629, 1988.
47. Samaranayake, L. P., Hunjan, M., Jennings, K. J. : Carrago of oral flora on irreversible hydrocolloid and elastomeric impression materials, *J. Prosthet. Dent.*, 65 : 244-249, 1991.
48. Sarma, A. C., Neiman, R. : A study on the effect of disinfectant chemicals on physical properties of die stone, *Quintessence Int.*, 21 : 53-59, 1990.
49. Schutt, R. : Bactericidal effect of a disinfectant dental stone on irreversible hydrocolloid impressions and stone casts, *J. Prosthet. Dent.*, 62 : 605-607, 1989.
50. Setcos, J. C., Cheng, M., Palenik, C. J. Blumershire, R. : The effects of disinfectants on a polysulfide impression material [abstract], *J. Dent. Res.*, 65 : 260, 1986,
51. Setcos, J. C., Gerstenblatt, R., Palenik, C. J., Hinoura, K. : Disinfection of a polyether dental impression material[abstract], *J. Dent. Res.*, 64 : 244, 1985.
52. Setcos, J. C., Peng, L., Palenick, C. J. : The effect of disinfection procedures on an alginate impression material[abstract], *J. Dent. Res.*, 63 : 235, 1984.
53. Sevedge, S. R., Gunderson, R. B., Singer, M.T. : Linear distortion and compatibility of an antimicrobial irreversible hydrocolloid impression material and improved dental stones, *J. Prosthet. Dent.*, 62 : 612-615, 1989.
54. Stern, M.A., Jhonson, G. H., Toolson, L. B. : An evaluation of dental stones after repeated exposure to spray disinfectants. part I : Abrasion and compressive strength, *J. Prosthet. Dent.*, 65 : 713-718, 1991.
55. Storer, R., McCabe, J. F. : An investigation of methods available for sterilizing impressions, *Brit. Dent. J.*, 151 : 217, 1981.
56. Tan, H., Wolfaardt, J. F., MDENT, Hooper, P.M., Busby, B. : Effects of disinfecting irreversible hydrocolloid impression on the resultant gypsum casts : Part I surface quality, *J. Prosthet. Dent.*, 69 : 250-257, 1993.
57. Toh, C. G., Setcos, H. C., Palenik, C. J., Williams, K. J., Phillips, R. W. : Influence of disinfectants on a vinyl polysiloxane impression material [abstract], *J. Dent.* 66 : 133, 1987.
58. Touyz, L.Z.G., Rosen, M. : Disinfection of alginate impression material using disinfectants as mixing and soaking solutions, *J. Dent.*, 19 : 255-257, 1991.
59. Tullner, J.B., Commette, J. A., Moon, P.C : Linear dimensional changes in dental impressions after immersion in disinfectant solutions, *J. Prosthet. Dent.*, 60 : 725-728, 1988.
60. U.S. Department of Health and Human Services, Public Health Service : Recommendations for preventing transmission of infection with Human T-lymphotropin virus type III/Lymphadenopathy-associated virus during invasive procedures

- MMWR, 35(14) : 221-223, 1986.
61. U.S. Department of Health and Human Services, Public Health Service. Safety of therapeutic immune globulin preparations with respect to transmission of Human T-lymphotropic virus type III/Lymphadenopathy-associated virus infection MMWR, 35(14) : 231-233, 1986.
62. 김경남 : 소독제 처리에 따른 무분진형 알지네이트 인상재와 석고모형의 친화성, 대한치과기재학회지, 19 : 145-150, 1992.
63. 김형식, 김창희 : 수종의 화학소독제에 침적시킨 고무인상재의 크기안정성에 관한 연구, 대한치과보철학회지, 27 : 249-259, 1989.



=Abstract=

## **EFFECT ON IMMERSION DISINFECTION OF HYDROPHILIC RUBBER IMPRESSION MATERIAL ON DIMENSIONAL STABILITY AND SURFACE HARDNESS OF IMPROVED STONE CAST**

**Mee-Hyun Nam, Woo-Jin Kang, Moon-Kyu Chung**

*Dept. of Prosthodontics, College of Dentistry, Yonsei University*

Disinfection of dental impressions are necessary due to contamination with patient's saliva and blood, which is a potential for cross-infection.

The purpose of this study was to evaluate the effects of disinfection of four hydrophilic rubber impression materials with three disinfecting solutions, on the dimensional stability and surface hardness of improved stone casts.

Three hydrophilic vinyl polysiloxane impression materials(Express, Reprisil, Exafine) and one polyether impression material(Impregum-F) were mixed according to the manufacturer's directions and impressions were made on a ADA specification No. 19 stainless-steel die. On removal of the impressions, each impression was immersed in one of the disinfectants(Banicide, Potadine, Clorox) for 10 minutes. After disinfection, type IV improved stone casts were poured. On this cast, the linear dimension and surface hardness were measured using a Measurescope(Nikon, Japan) and a Barcol hardness tester(Barber, Colman Co U. S. A).

The results were as follows :

1. The improved stone casts from disinfected Reprisil and Impregum-F impression material did not show dimensional changes( $P>0.01$ ). Those from disinfected Express and Exafine impression material showed dimensional changes( $P<0.01$ ). The amount of shrinkage was not clinically significant.
2. The improved stone casts from disinfected Express impression material did not exhibit changes in surface hardness( $P>0.01$ ), but those from disinfected Reprisil, Exafine, Impregum-F impression material showed changes in surface hardness( $P<0.01$ ).
3. The dimensional stability and surface hardness of the improved stone casts were satisfactory using Banicide on Express, all disinfectants used in this study on Reprisil, Potadine and Clorox on Exafine, Banicide and Clorox on Impregum-F.

According to these results, immersion disinfection of hydrophilic rubber impression materials did not adversely affect the resultant casts. Nevertheless compatibility tests of impression materials and disinfectants should be done when disinfecting impressions.

**Key words** : Hydrophilic rubber impression material, Disinfectant, Immersion disinfection, Stone cast, Dimensional stability, Surface hardness.