

- 현장 계전기 기술 10 -

역/박 한 중(협회 교육홍보위원)

44. 변압기의 보호

변압기는 과전류계전기나 차동계전기 등의 전기적 계전기와 변압기 탱크내의 물리적, 화학적 변화에 응동하는 기계적 계전기를 사용하여 단락 및 지락사고를 보호한다. 차동계전기는 주보호로서 가장 우수한 것으로, 대형기에는 반드시 사용되고 있다.

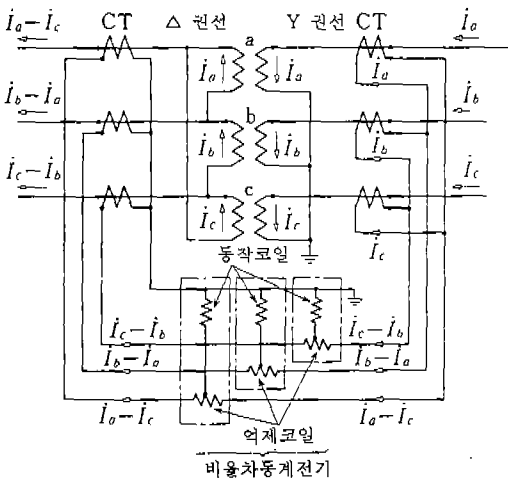
변압기에는 Y- Δ 등 여러가지 결선이 있는데, 차동계전기 사용에 있어서는 변류기(CT)를 바르게 접속하는 것이 전제가 된다. Y- Δ 의 경우 변압기가 Y이면 CT는 Δ 로, 변압기가 Δ 이면 CT는 Y로라는 법칙이 있다. CT 접속의 조건은 (1) 외부

사고로 오동작하지 않고, (2) 내부사고시 확실하게 동작하도록 접속하는 것이다. 이 방식을 그림 44·1의 Y- Δ 변압기를 가지고 설명한다.

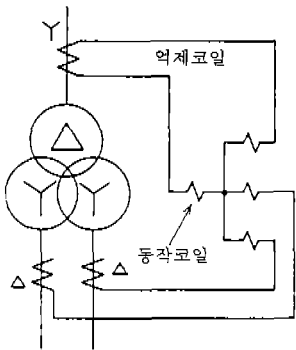
변압기의 각상 각 권선에 전류 I_a, I_b, I_c 가 상호 유기자속(誘起磁束)을 상쇄하게 흐르고 있다고 가정한다. Y권선측 CT에는 이 전류가 그대로 흐르고 Δ 권선측 CT에는 그림과 같이 2전류의 차 $I_a-I_c, I_b-I_a, I_c-I_b$ 가 흐른다. 이 전류는 분해되지 않으므로 Y권선의 CT에서 Δ 측과 동일 구성의 전류를 합성하여 양 전류가 외부 사고시에 억제 코일을 통해서 환류하도록 한다. 또한 내부 사고시의 전류가 동작 코일에 흐르도록 한다. 그림 44·2는 3권선 변압기에 대한 비율차동계전기의 단선결선도이다. 각 상의 접속은 그림 44·1과 동일하다.

변압기 보호에는 여자 돌입전류가 중요하다. 여자전류는 차동전류로서 동작 코일에 흐르지만 정상시는 근소하므로 무시할 수 있다. 그러나 쇄교자속(鎖交磁束)이 순시에 변화하면 큰 값의 돌입전류가 된다. 여자 돌입전류는 완전한 무여자 상태일 때 차단기를 투입하면 최대이며, 과고치는 정격전류의 수 배(數倍)~10 수 배나 되고 감쇠시정수는 대형기의 경우 수 초에 달하는 경우도 있다. 그림 44·3은 변압기 투입시, 그림 44·4는 기여자(既勵磁) 병렬변압기의 여자 돌입전류 파형의 예이다. 병렬변압기에도 정격전류의 2배 이상은 용이하게 흐를 수 있다.

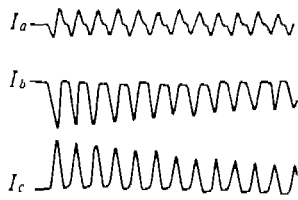
그림 44·5는 여자 돌입전류의 원리 설명도이다. 무부하 변압기에 전압 e 를 인가할 때 전압 e 에



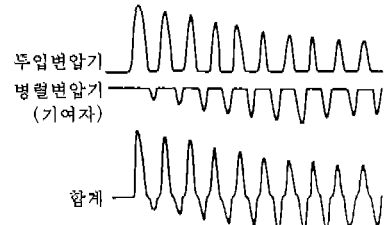
<그림 44·1> Y- Δ 2권선 변압기의 비율차동 계전기의 완전한 접속



〈그림 44·2〉 3권선 변압기 보호의 비율차동 계전기 접속



〈그림 44·3〉 변압기 투입시의 여자 돌입전류 파형



〈그림 44·4〉 병렬변압기의 여자 돌입전류

의한 자속이 정상시에 ϕ_c 라고 하면 잔류자속 ϕ_R 로부터 상승, 변화분이 ϕ_c 와 동등한 자속 ϕ 를 필요로 한다. 여자전류는 이 ϕ 를 발생하는데 필요한 값이 되고 포화자속 ϕ_s 이상에서 현저히 커진다.

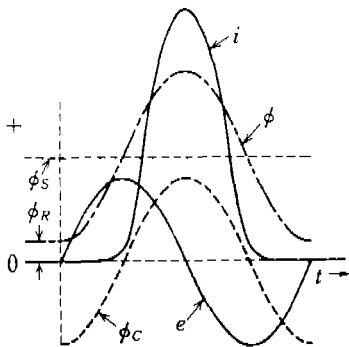
돌입전류 파고치는 전압 위상 0° 또는 180° 의 순시치 0일 때 투입하면 최대가 된다. 기여자 병렬 변압기의 돌입전류는 투입변압기의 돌입전류에 의한 직류분 전압강하에 기인하는 직류 여자전류 때문이다.

차동계전기는 여자 돌입전류에 의한 오동작을 방지할 필요가 있다. 그림 44·6은 감도저하법으로, 유도원관형 등의 동작시간이 뒤지는 것에 사용된다. 변압기 인가전압에 응동하는 한시동작 한시복귀의 부족전압 계전기 UV의 b점점을 사용하여 동작 코일을 저항을 통해서 축로하여 감도를 저하시킨다.

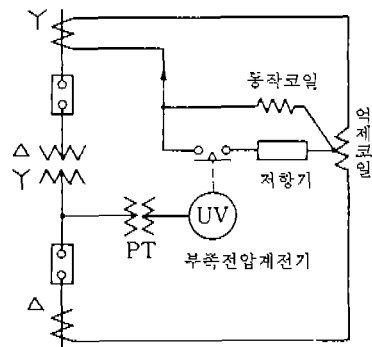
변압기가 여자됐을 때는 b점점이 열리기까지의 시간, 감도가 저하하고 오동작이 방지된다. 변압기 투입과 동시에 사고가 발생한 경우는 고감도 보호가 행하여지는 시간이 늦어지고 중고장으로 UV가 복귀되지 않을 때는 저감도의 동작치 이상의 대전류가 흐르지 않으면 보호할 수 없다. 사고 회복시에는 감도를 저하시킬 수가 없으므로 이와 같은 경우의 오동작의 우려가 없는 저속도 계전기에만 이용할 수 있다.

그림 44·7은 고조파 억제법으로서, 고속도 동작의 것에 사용된다. 변압기 양 측의 전류 I_1 과 I_2 에 의해 변압기 T_0 에서 얻어지는 차동전류 I_0 는 기본파분과 고조파분으로 나뉘어지는데, 기본파분 i_0 만이 차동요소의 동작 코일에 흐른다. 고조파분 i_h 는 통상적인 비율차동계전기와 동일한 억제전류 i_h 와 함께 억제 코일에 흐르고 차동전류 I_0 에 고조파분이 많을 때는 차동요소를 부동작으로 한다. 여자 돌입전류는 고조파를 많이 포함하기 때문에 이 방법으로 여자 돌입전류에 의한 오동작을 방지할 수 있다.

고조파분중 제2조파는 돌입전류안에 반드시 포



〈그림 44·5〉 여자 돌입전류의 원리



〈그림 44·6〉 감도저하법

합되므로 제2조파분만으로 억제하는 것도 있다. 그림의 과전류 요소는 여자 돌입전류나 외부 사고시의 오차전류로는 동작하지 않는 높은 동작치로 한 것으로서, 내부사고로 CT가 포화하는 대전류가 흘러 차동요소가 부동작이 됐을 때 동작하는 임무를 가지고 있다.

변압기 개개의 권선 입구와 출구의 전류를 사용하여 차동 보호를 하면 여자 돌입전류의 문제가 없다. 그러나 권선의 층간단락(가장 많이 발생한다)을 검출할 수 없기 때문에 초대형 변압기에서 진술한 결선의 것에 변용되는 외는 사용되지 않는다.

변압기 차동 보호는 여자전류를 무시하여도 CT의 2차 전류가 고압측 저압측에서 동등해지지 않는다. 이 때문에 보조 CT를 추가시켜 동등한 값의 전류를 계전기 입력으로서 가하거나 또는 그림 44·7과 같은 계전기의 전류 정합용(整合用) 탭을 사용하여 맞춘다.

이것은 변압기 탭 전환 중심치의 변압비에서 전류가 1권에서 다른 권선으로 통과하는 경우의 CT 2차 전류를 구하고 탭 값 또는 보조 CT의 변류비를 정한다. 탭 전환에 의해 변류비 부정합에 의한 오차전류가 생기는데, 이들 통과전류에 대한 비는 계전기의 동작비율을 1/2 이하로 하여야 한다. 이 때문에 비율특성을 15, 25, 40% 등으로 조정할 수 있도록 한 계전기가 있다.

그림 44·8은 부하시 전압조정기의 보호방식이다. 이것은 여자권선의 용량이 정격용량에 비해서 상당히 작기 때문에 일반 비율차동계전기로는 감도가 부족하다. 이에 대한 대책으로 그림과 같이

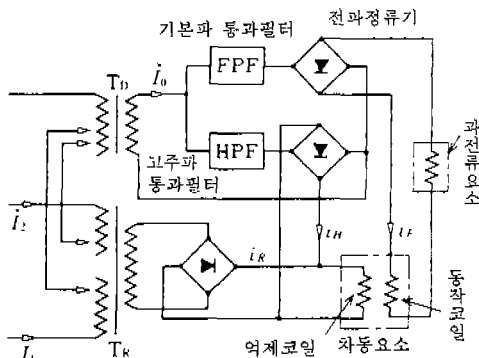
전류평형계전기를 병용한다. 건전시는 I_2 가 I_1 에 비해서 일정비율 이하지만 여자권선에 사고가 일어나면 I_2 가 커져서 동작한다.

차동계전기가 경제적으로 맞지 않을 경우는 과전류계전기로 보호된다. 이것은 전원이 있는 모든 단자에 설치하고, 또한 외부 사고시 인접 구간 보호계전장치간에서 선택성이 얻어지도록 충분한 한시(限時)가 필요하다. 또 과전류계전기는 차동계전기를 사용하는 경우도 과부하 보호나 외부사고 후비보호를 위해서 사용되는 경우가 많다.

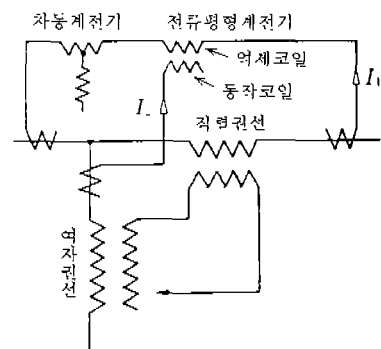
변압기의 저항접지계측 단자에 변압기를 보호방향으로 하는 지락방향계전기를 두고 지락 보호를 하는 경우가 많다. 이것은 저항접지계측 권선의 지락은 사고전류가 적고 차동계전기가 동작하지 않기 때문이다. 영상전류는 다른 권선의 먼 곳의 사고시는 흐르지 않으므로 일반 영상전류를 사용한 지락방향계전기를 사용하면 설치된 측의 권선 지락사고시에만 동작한다. 단, 접지저항기가 피보호변압기 중성점 이외에 장치되어 있어야 한다.

기계적 계전기는 가스 축적과 압력에 응동하는 것이 사용된다. 가스축적 계전기는 변압기의 주 탱크와 오일 보존장치를 연결하는 관 안에 집기실을 두고 가스가 일정량 모여 유면이 내려가면 동작하게 한 것이다. 소세력의 전기 아크에 의한 완만한 절연 파괴를 검출할 수 있는 외에 축적된 가스를 분석하여 사고부분의 절연 종류를 알 수가 있다.

압력형은 변압기 내부사고의 분해 가스 발생에 의한 가스 또는 기름의 압력 상승을 검출하여 동작하는 것으로서, 동작하면 보통 차단기를 트립시



〈그림 44·7〉 고조파 억제법



〈그림 44·8〉 부하시 전압조정기의 보호

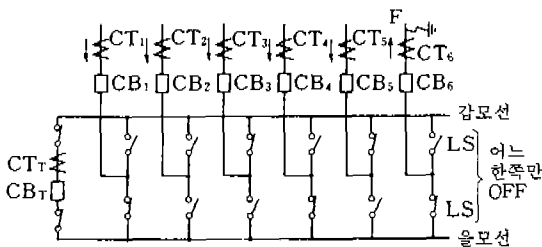
킨다. 압력 상승에 의한 유류의 증대를 검출하는 것, 압력의 완만한 상승에는 응동하지 않고 급상승에만 응동하는 충격압력형 등이 있다. 가스축적 계전기와 유류형을 조합시킨 것은 발명자의 이름을 따서 브프홀츠 계전기라고 한다. 압력형은 지진시의 오동작이 많다고 보고되고 있다.

전기적 계전기와 기계적 계전기는 서로 보충하여 완전한 보호를 한다. 기계적 계전기는 변압기 유조내의 사고만을 보호하고 부상 등의 사고는 보호할 수 없다. 그러나 유조내의 사고에서 전기적 계전기가 검출할 수 없는 소전류의 사고를 검출한다. 전기적 계전기는 감도의 문제는 있지만 보호범위 전체 영역의 사고에서 동작하며 중사고시의 동작시간이 빠르다.

45. 모선의 보호

모선 보호를 하는데 있어서 고려하여야 할 사항은 다음과 같다.

- (1) 모선은 단자수가 상당히 많으며, 또 오동작한 경우 전력 공급에 지장이 크다.
- (2) 그림 45·1의 F점 사고와 같은 지근점 외부 사고시 다수의 단자로부터 사고전류가 유입하여 1개 단자에서 집중 유출하는 일이 많다. 이 때 집중 유출단자의 변류기(CT)만 포화하는 일이 생기기 쉽고 차동 보호상 주의를 요한다. 또한 외부 사고시의 사고전류는 변압기나 송배전선과 같이 보호구간이 임피던스로는 제한되지 않는다.
- (3) 그림 45·1과 같은 복모선 구성은 각 라인 스위치 LS의 개폐에 의해 각 모선을 보호하는 CT가 바뀌며 차단하여야 할 차단기 CB가 바뀐다.



<그림 45·1> 복모선 구성

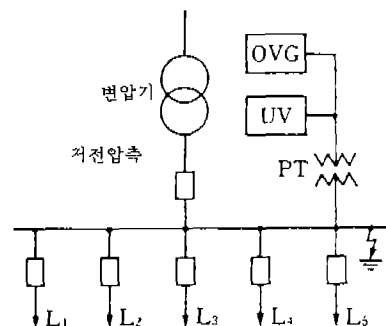
이상과 같은 이유로 차동 보호가 상당히 어려워 중요 모선에만 사용되고 기타의 경우는 다른 수단에 의하고 있다.

모선 보호라고 못박은 계전기를 설치하지 않는 경우가 많다. 이것은 모선 보호가 없는 것이 아니고 다른 부분의 계전기 후비보호에 의한 모선 보호가 되고 있는 것이다. 이와 같은 후비보호 능력이 불충분하면 모선 보호용 계전기를 설치하지 않으면 안된다.

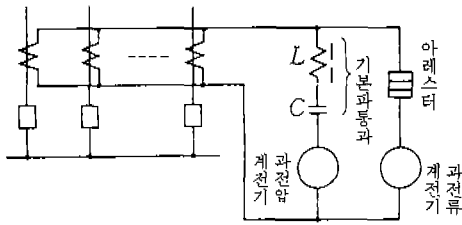
후비보호에 의한 모선 보호를 기대할 수 없는 것이 수전변전소의 저전압측 모선이다. 그림 45·2와 같은 저전압측 모선 사고시는 변압기 임피던스 때문에 고전압측으로부터의 단락 보호가 어렵고 지락 사고시의 영상전압을 고전압측에서 검출할 수 없다.

이 경우 간단한 모선 보호로서 모선의 상간전압에 응동하는 부축전압 계전기 UV와 영상전압에 응동하는 지락과전압 계전기 OVG를 사용하여 한시 차단하는 것이 사용된다. 한시는 배전선 사고의 예상 차단시간보다 길게 하여 모선 사고만 차단한다. 이 보호는 배전선 사고의 후비보호를 겸한다.

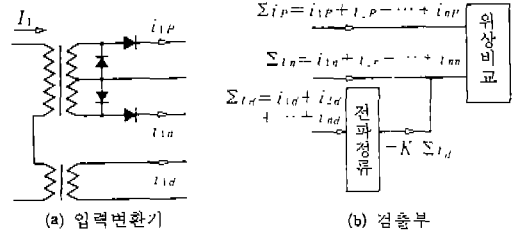
차동 보호에서는 CT 포화의 대책이 중요하다. 이에 대한 대책으로서 차동회로에 고 임피던스의 전압계전기를 사용하는 것이 있는데, 고 임피던스 차동 또는 전압 차동이라고 한다. 그림 45·3은 그 예로서, 기본파 통과 필터에 과전압 계전기가 설치되며 모선 내부사고시 차동전압이 커져 동작한다. 아레스터는 차동회로 전압을 1kV 이하 정도로 억제하기 위한 것으로서, 특히 대전류의 내부사고시는 과전류계전기가 초고속으로 동작한다.



<그림 45·2> 수전변전소의 저전압 모선보호



〈그림 45·3〉 고임피던스 차동방식



〈그림 45·4〉 위상비교 차동혼합방식

차동회로를 이와 같이 고 임피던스로 하면 외부 사고로 유출단 CT가 포화했을 때 다른 비포화 CT로부터의 전류는 포화에 의해 여자 임피던스가 저하한 변류기에 흘러 차동회로에 흐르지 않게 된다. 차동회로의 외부 사고시 전압 V_0 와 내부 사고시의 전압 V_1 은 다음 식으로 제한된다. 계전기의 동작치는 이 2개 전압으로 정해진다.

$$V_0 < R_{CT} I_{F \max} \quad \text{..... (52)}$$

$$V_1 > I_{F \min} \frac{jR_D X_E}{jX_E + nR_D} \quad \text{..... (53)}$$

여기서

- R_{CT} : 접속 케이블을 포함하는 CT의 저항
- R_D : 차동계전기의 저항
- X_E : CT의 여자 임피던스
- n : 단자수

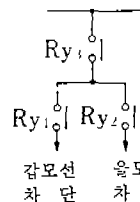
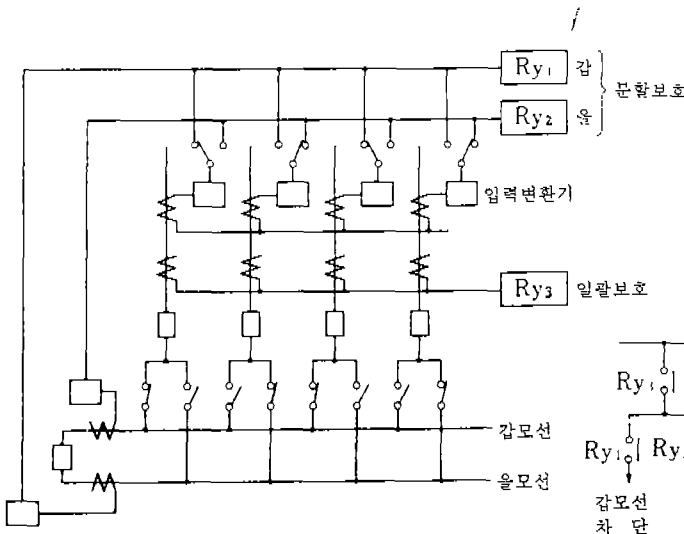
$I_{F \max}, I_{F \min}$: 사고전류의 최대치와 최소치

이 방식은 (1) CT를 전용하고 또한 동일 정격으로 하여야 한다. (2) CT회로에 고저압이 발생하

는 등과 같은 결점이 있지만 CT 포화의 문제가 없기 때문에 많이 사용된다. CT는 누설 리액턴스가 적은 것으로 하고 동일 절연 애자에 다수의 CT를 설치한 이른바 다 코어 CT를 사용한다.

변류기 오차에 강한 위상 비교(位相比較)와 차동(差動)의 혼합방식도 CT 오차대책으로서 사용된다. 그림 45·4가 이 예이다. 각 단자의 CT회로마다 (a)의 입력변환기가 있고 전류 I_1 의 정반파에 비례하는 전류 i_{1p} , 부반파(負半波)에 비례하는 전류 i_{1n} 및 교류전류 i_{1d} 가 도출된다.

이들 전류는 (b)와 같이 전체 단자에서 모여져 Σi_n 가 일정치 이상 있고 $\Sigma i_n - K|\Sigma i_d|$ (단 $K < 1$)가 일정치 이하인 기간이 전류 파형의 60° 정도 계속 하면 동작한다. 내부사고시는 Σi_d 가 크고 Σi_n 가 다소 생기더라도 $\Sigma i_n - K|\Sigma i_d|$ 가 부가 되므로 동작하고, 외부사고시는 CT 오차가 없으면 Σi_p 와 Σi_n 이 등량(等量)이고 또 Σi_d 도 작기 때문에 동작하지 않는다. 그리고 통상적인 CT 오차에서는 동작



〈그림 45·5〉 복모선의 일괄 분할보호

조건이 60° 지속하는 일이 없으며 오동작하지 않는다.

이 방식은 격심한 CT 오차에서는 오동작할 우려가 있지만 고 임피던스 차동방식과 같은 결점이 없다. 또한 복모선방식인 경우의 라인 스위치 개폐에 수반되는 변류기 회로 전환이 입력변환기 2차측 회로에서 가능하며, CT회로 개방에 의한 이상전압의 위험이 없기 때문에 많이 사용된다.

복모선 구성의 모선 보호에는 일괄 분할 보호방식이 널리 사용된다. 이것은 그림 45·5와 같이 갑·을 양 모선을 일괄해서 보호하는 일괄 보호와 갑·을 양 모선을 개별적으로 보호하는 분할 보호를 설정하여 일괄 보호와 분할 보호가 함께 동작했을 때 분할 모선이 동작한 측의 모선을 차단하는 것이다. 이것에 의해 오동작 방지에 대한 신뢰도를 높인다.

일괄 보호는 CT회로 전환의 필요가 없으며 통상 CT 포화에 강한 고 임피던스 차동이 사용되고, 분할 보호는 CT회로의 전환관계로 위상비교 차동 혼합방식이 사용된다.

46. 대형 회전기의 보호

대형 회전기는 단락·지락 외에 여러 가지 이상 운전에 대한 보호를 한다. 이상운전에 대한 보호 방법은 각각의 경우에 따라 크게 다르다. 그림 46·1은 발전기 전기회로 보호의 예를 변압기와 함께 운전되는 단위식 발전기에 대해서 나타낸 것이다. 대형 발전기는 이와 같은 예가 많고 일반적으로 중성점은 그림과 같이 2차 회로에 저항을 접

속한 배전용 변압기 DT에서 접지된다.

전기자 권선의 단락 보호는 비율차동 계전기 D_t 로 보호되고, 지락 보호는 전기자 지락계전기 G로 보호된다. 권선 중성점에 가까운 부분의 사고도 검출할 수 있도록 이들 계전기는 오동작하지 않는 범위에서 극력 고감도로 한다. G는 DT의 2차 전압이 일정치 이상일 때 동작하는 과전압 계전기인데, 이 접지방식은 발전기 중성점의 대지 임피던스가 높고 상시 약간의 제3조과 전압이 DT에 발생하고 있기 때문에 필터를 사용하여 기본파 전압에만 응동하도록 한다.

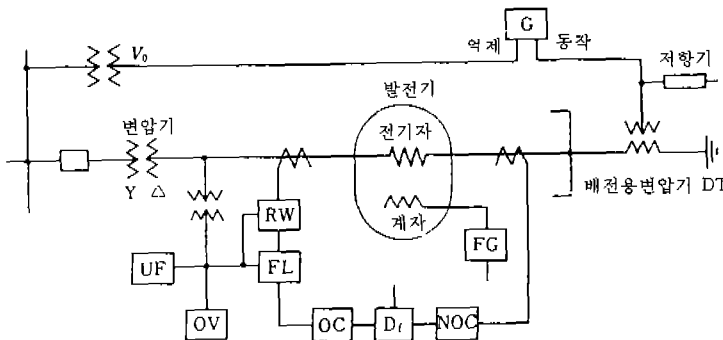
그리고 송전선측 지락사고로 영상 전압이 발생하면 변압기의 용량성 결함을 통해서 발전기측에 누설되어 옴으로 송전선측의 영상 전압에 의한 억제력을 가한다.

$$I_{a2} = I_a + a^2 I_b + a I_c \dots\dots\dots (54)$$

역상과전류 계전기 NOC는 식 (54)의 역상전류 I_{a2} 가 흘렀을 때 보호한다. 전기자 전류가 3상 불평형이 되면 계자 철심에 계통의 배주파수에 비례한 전류를 유도, 급속히 가열된다. 허용할 수 있는 시간은 전류의 2승에 반비례하므로 동작시간은 초반한시 특성으로 한다.

과전류 계전기 OC는 과부하 보호용으로 반한시 특성의 것을 사용하는 일이 많다. 발전기에서 공급되는 단락전류로 반한시 과전류 계전기를 동작시키는 것은 기대할 수 없으므로 단락 보호를 기한다면 그림과 같이 선로측 CT를 이용하여 계통으로부터의 전류에 의해 동작시켜야 한다.

과전압 계전기 OV는 부하 차단에 수반되는 급속한 속도 상승, 자동전압조정기의 불량, 원방 차



- 배전용 변압기 DT**
- RW : 역전력 계전기
 - NOC : 역상 과전류 계전기
 - FL : 계자상설 계전기
 - OC : 과전류 계전기
 - D_t : 차동 계전기
 - OV : 과전압 계전기
 - FG : 계자지락 계전기
 - G : (전기자)지락계전기
 - UF : 부쪽주파수 계전기

<그림 46·1> 발전기의 전기회로 보호

단시의 선로 충전전류에 의한 자기 여자 등으로 인한 전압 상승의 보호에 사용되는 일이 있다. 또, 화력발전기 여열시(餘熱時)의 저속도 운전시 변압기 과여자 방지를 위해 동작전압이 주파수에 비례하는 과전압 계전기도 사용된다. 역전력 계전기 RW는 발전기의 전동기 운전(모터링) 방지를 위한 것이다.

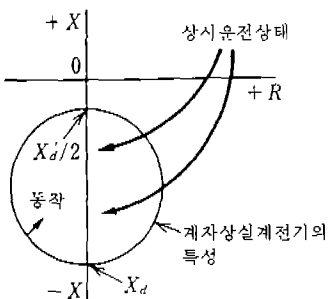
이 보호는 원동기를 위한 것으로서, 원동기가 디젤 엔진, 가스 터빈 및 증기 터빈일 때는 이 보호가 필요하다. 발전기 동기 병렬시의 순간적인 전력 동요로 인한 오동작을 피하기 위하여 반한시 동작의 것을 사용한다. 또한 모터링은 증기계의 이상으로 검출할 수도 있다.

계자상실 계전기 FL은 그림 46·2와 같이 전방 오프셋 모형을 거리계전기를 발전기 방향을 동작 범위로 하여 사용한다. 계자가 상실되면 발전기 단자에서 본 임피던스가 $X_d/2$ 와 X_d 를 직경으로 하는 원내로 축차 이동하여 동작한다.

계자상실 보호는 계자상실이 전력계통에 많은 방해로 주는 대형 발전기 및 비돌극기(증기 터빈 발전기)에 필요하다. 비돌극기는 계동권선이 없고 계자 상실에 수반하는 유도발전기 운전으로 회전자가 철심에 흐르는 유도전류 때문에 심하게 가열한다.

계자지락 계전기 FG는 보조 전원에서 공급되는 전압을 고저항을 통해서 계자회로와 대지간에 가해 두고 이 회로에 전류가 흘렀을 때 동작한다. 지락 자체로는 특별한 악영향이 없지만 제2의 지락이 일어나면 계자권선 일부가 축로(側路)되고 자속이 불평형이 되어 많은 진동을 일으킬 우려가 있다.

또한 축로전류의 아크에 의해 회전자가 극부적으로 가열되어 점차 파괴되는 경우가 있다. 부족



〈그림 46·2〉
계자상실의 검출

주파수 계전기 UF는 대형 증기 터빈 발전기로 저속 운전시 이상진동 방지를 위해 사용된다.

단위식 이외의 발전기에서는 중성점이 100A의 저항접지로 되어 있는 것이 많다. 이 경우의 전기자 지락보호에는 영상전류에 의한 비율차동 계전기를 사용하여 어느 발전기의 지락인가를 식별한다. 이 계전기는 고감도로 외부사고나 변압기 여자시 등 CT 오차로 인한 오동작의 우려가 있으므로 중성점 접지점 전류가 흐르고 있는 것을 조건으로 동작시키는 등과 같은 방법을 취한다.

전동기 보호에는 43 및 여기서 기술한 보호가 적당히 포함된다.

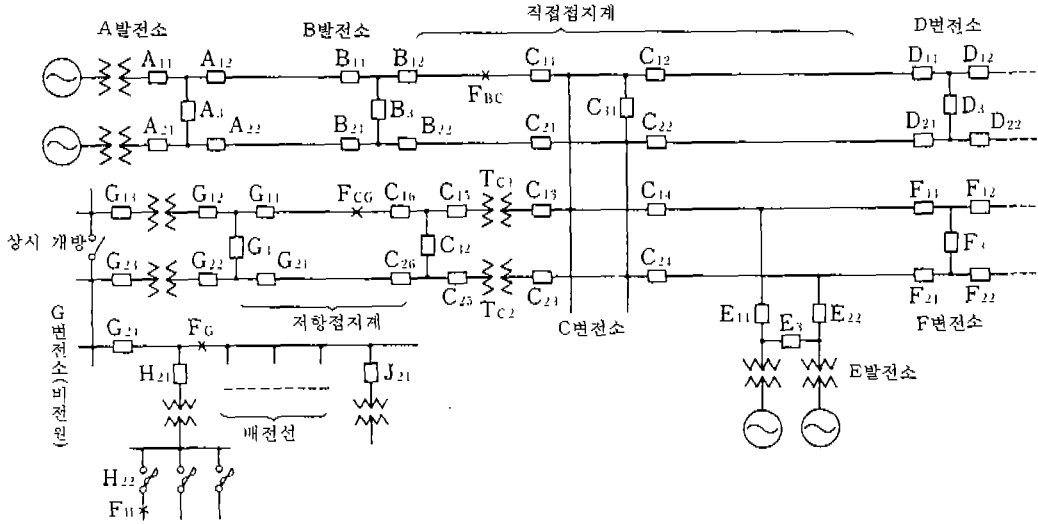
47. 후비보호

주보호가 실패한 전기소와 다른 전기소에서 보호하는 원방 후비보호에는 과전류 계전기, 방향계전기 및 거리계전기가 사용된다. 이들 계전기는 주보호 실패단자와 동일 단자로 보호하는 자구간 후비보호 작용도 있고 또 주보호에도 사용된다. 원방 후비보호는 주보호 실패와 동일 원인으로 보호 불능이 되는 일이 없으며 이 면의 신뢰성은 가장 높다. 그러나 차단 단자수가 많고 차단시간이 늦는다는 등의 문제 외에 원방에서의 사고 검출 능력과 같은 문제가 있다.

그림 47·1의 계통에서 B, C변전소간의 F_{BC} 점 사고로 단자 C_{11} 이 실패했을 때 통상적인 원방 후비보호에는 $B_{22}, D_{11}, D_{22}, E_{11}, E_{22}, F_{11}, F_{22}$ 로 보호하고 비전원변전소의 G_{11}, G_{22} 은 차단하지 않는다. 이와 같은 보호에는 B~F 전기소간의 연계가 전부 단절된다.

또한 C_{11} 에 흐르는 사고전류는 전술한 보호단자 전부에 분류하고 있으며 1단자마다의 전류는 그다지 크지 않다. 그리고 또 단자에는 부하전류가 흐르고 있다. 이 상태에서 전체 단자의 원방 후비보호 계전기를 동작시키는 것은 불가능에 가깝고 일부 대전류 단자의 동작을 기대하는 것 정도이다.

소전류 단자는 대전류 단자가 원방 후비 차단한 후에 비로서 동작하여 그로부터 소정 한시(限時) 후에 차단한다. 최종 차단은 많이 지연된다. 사고점에 따라서는 1단자도 동작하지 않고 원방 후비보호가 안되는 우려조차 있다.



<그림 47·1> 후비보호를 설명하기 위한 그림

이상과 같은 문제에 대한 대책으로 많이 사용되는 것은 모선 분리이다. 이것은 갑·을 양 모선간의 부스타이 차단기(C_v 등)에 흐르는 전류로 동작하는 과전류 계전기 또는 거리 계전기를 설치하고 이 동작에 의해 소정 시간 후 부스타이 차단기를 차단시키는 것이다.

거리 계전기 제2, 3단 등 원방 후비보호 능력이 있는 차단기는 전부 모선 분리의 한시(限時)보다 늦은 한시로 차단하도록 한다. 전술한 F_{BC} 사고의 C₁₁ 차단 실패로 C₁₁이 먼저 개방되면 원방 후비보호를 하는 단자는 D₁₁, E₁₁, F₁₁만이 되며 각 전기소간의 연계가 1회선으로 확보된다.

또한 2회선으로 분류하고 있던 사고전류가 1회선으로 집중하기 때문에 사고검출 능력도 향상된다. 다만 자구간내 원방사고를 거리계전기 제2단 등으로 보호하는 경우의 동작시간은 늦어진다.

CG변전소간의 F_{CG}점 사고로 C₁₆이 실패한 경우의 원방 후비는 앞에서 보다 어렵다. 단락사고시의 원방 후비는 B~F전기소에서 하게 되지만 사고 구간 외에 변압기의 임피던스도 게재하기 때문에 사고의 검출이 곤란해진다. 또한 하위계 사고로 광범위한 상위계를 정지시킨다. 그리고 저항점지계 때문에 1상 지락사고는 변압기가 게재하는 지점에서는 검출할 수 없다.

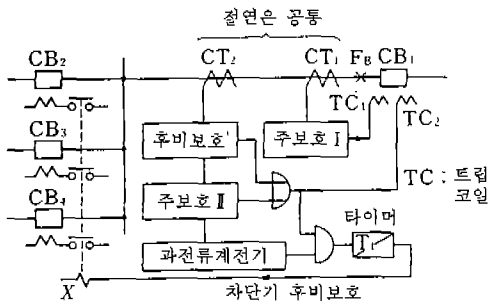
이에 대한 대책으로 자소(自所) 타구간 후비보

호가 자주 이용된다. 단락 보호는 변압기의 과전류 계전기 또는 거리계전기에 의해 C₁₃와 C₂₃ 또는 C₁₅와 C₂₅를 차단한다. 모선 분리를 병용하거나 또는 C₂₃에 계전기를 설치하여 변압기 T_{C2}측의 차단을 저지하거나 하여 T_{C2}의 운전을 계속할 수도 있다. 지락 보호는 모선의 지락과전압 계전기의 동작 계속에 의해 행하고 앞서와 같이 차단기를 트립시킨다.

이상과 같은 자소 타구간 후비보호는 다른 부분에서도 가능하며, 배전계통에는 자주 사용된다. F_G 사고 G₂₄ 실패는 G₂₂ 또는 G₂₃로, F_H 사고 H₂₂ 실패는 H₂₁로 보호된다. 검출계전기로서는 전술한 계전기 외에 부족전압 계전기도 사용된다. 이들 후비보호는 제어 전원 이외의 주보호와의 공용부분은 계기용 변압기가 고려되는 정도이고, 주보호 실패와 동일 원인으로 동작 불능이 될 우려는 적다.

주보호가 차동, 방향 비교, 위상 비교 및 표시선 계전장치 등 타구간 사고의 후비보호 능력이 없는 계전장치의 경우는 주보호 실패단자로 보호하는 자구간 후비보호도 행하여진다. 이것은 주로 원방 후비보호용을 검용하는 것이지만 거리계전기 제1단이나 초고 조정 과전류 계전기 등 내부사고만으로 동작하는 계전기도 사용되는 경우가 많다.

내부사고시만 동작하는 계전기는 지근(至近) 내부사고로 전전상의 것이 동작하는 일도 있으므로



〈그림 47·2〉 주보호 및 후비보호 강화

각상 재폐로를 실시할 때는 한시 차단으로 하고 기타의 경우는 고속도 차단으로 한다. 자구간 후비보호는 사고 검출능력이 높고 차단범위도 좁으며 차단에 요하는 시간도 짧다. 그러나 주로 계전기 불량만을 대상으로 하는 계전기 후비보호로서, 주보호 실패와 동일 원인으로 부동작이 되는 확률이 높다.

주간계통의 원방 후비보호는 옛날에는 여성의 롱 스커트와 같은 보호능력을 가지고 있었다. 그러나 최근의 계통 대형화와 송전선의 중부하화에 따라 지금은 그 보호능력이 무릎 아래 수 센티미터의 미니 스커트 정도로 저하하고 있다. 그래서 피겨 스케이트 여자선수가 팬티를 이중화하고 있는 것을 모방한 것이 주보호 이중화와 후비보호의 강화이다.

그림 47·2는 이것의 일례로서 CT₁과 CT₂는 절연은 공통이지만 철심은 상이한 다(多)코어 변류

기이다. 주보호 I은 CT₁의 전류에 응동, 트립 코일 TC₁를 여자하여 차단한다. 주보호 II와 후비보호는 CT₂의 전류에 응동하여 트립 코일 TC₂에 의해 차단한다. 주보호 I과 II는 별 루트를 경우하여 상대단과의 사이에서 송수신하는 전송장치를 사용한다.

이와 같은 주보호 이중화에 의해 CT₁과 그 회로, 주보호 I의 계전장치와 전송장치 및 TC₁의 트립회로 불량으로 인한 주보호 I의 보호 불능은 주보호 II에서 차단된다. 후비보호는 거리계전기 등 자구간 후비보호 능력이 있는 것을 사용하는 일이 많지만 주된 임무는 원방 후비보호가 된다.

후비보호 또는 주보호 II와 과전류 계전기가 모두 동작하여 시간 T₁을 경과하면 보조계전기 X가 동작하여 차단기 CB₁과 동일 모선에 접속되는 다른 차단기를 차단시킨다. 이 보호는 차단기의 차단 불능을 후비보호하는 차단기 후비보호이다.

그리고 그림 F₈점은 차단기 선로측에 CT가 없기 때문에 주보호의 맹점이 되고 있다. 이곳의 사고는 송전선 보호는 동작하지만 모선 보호는 부동작이며 CB₁만 차단된다. 그림의 차단기 후비보호는 맹점사고 후비보호도 겸한다. CT가 선로측에만 있을 때의 맹점사고 후비보호는 송전선의 상대 단자를 차단하여야 한다. 이것에는 전송(轉送) 트립 신호를 보내는 방법 외에 방향 비교나 위상 비교의 저지신호를 상세시키는 방법도 있다.

〈다음호에 계속〉

바로 알고 바로 먹자

떡은 밥보다 소화가 잘 된다

봄 가을로 고사를 지내거나 큰 일이 있을 때면 으레 떡을 만들어 먹는다. 떡은 자리나는 어린이들의 왕성한 식욕과 열량 보충을 위해서 바람직한 식품이지만, 나이 든 사람들 중에는 떡만 먹으면 소화가 잘 안된다고 하는 이들이 많다. 먹을 때는 별로 분량도 많지 않고 부담없이 들 수 있지만 소화가 잘 되지 않는다는 것이다. 따라서 떡을 소화가 잘 안되는 음식으로 착각하는 사람들이 많다. 그러나 떡은 오히려 밥보다 소화가 잘 되는 음식이다.

떡은 쌀을 덩어리째 두지 않고 빻아서 가루로 만들기 때문에 오히려 밥보다 소화하기에 좋은 형태로 되어 있다. 그러나 떡은 삼켜버리기 쉬워 입속의 침(타액)과 섞일 정도로 충분히 씹지 않고 대충 씹어 먹기 때문에 타액이 잘 섞여지지 못하고, 또한 과식하기 쉬워 소화가 잘 안되는 것이다.

대부분 당질로 이루어진 떡은 다른 반찬과 섞어 먹지 않는 한 영양의 편중 현상을 빚어내기 쉬운 음식이므로 떡만 한꺼번에 많이 먹는 것은 바람직하지 않다. 그러나 떡을 먹을 때

도 밥을 먹을 때와 똑같이 반찬을 곁들여 먹는다면, 떡은 밥이나 빵에 손색없는 주식이 될 수 있다. 따라서 떡을 먹을 때는 밥을 먹을 때보다 잘 씹어서 타액이 골고루 섞이도록 유의하고 자신도 모르는 사이에 과식하지 않도록 주의한다.

오히려 먹는 방법만 안다면, 떡은 위가 좋지 않은 사람들에게 주식대용으로 적합한 식품이라 할 수 있겠다. 이제 무조건 덜어놓고 소화가 안된다고 해서 먹고 싶은 떡을 먹지 않고 지낼 필요는 없다.