

〈논 문〉

Ahmed body 주위의 3차원 난류유동 해석

— 유한차분도식의 평가 —

명현국* · 박희경** · 진은주***

(1995년 12월 1일 접수)

Simulation of Three-Dimensional Turbulent Flows around an Ahmed Body

— Evaluation of Finite Differencing Schemes —

H. K. Myong, H. K. Park and E. Jin

Key Words : Finite Differencing Scheme(유한차분도식), Ahmed Body(아메드 차체), Drag Coefficient(항력계수), Simulation(수치해석), General Curvilinear Coordinates System(일반좌표계)

Abstract

The Reynolds-averaged Navier-Stokes equations with the equations of the $k-\epsilon$ turbulence model are solved numerically in a general curvilinear system for a three-dimensional turbulent flow around an Ahmed body. The simulation is especially aimed at the evaluation of three finite differencing schemes for the convection term, which include the upwind differencing scheme (UDS), the second order upwind differencing scheme(SOU scheme) and the QUICK scheme. The drag coefficient, the velocity and pressure fields are found to be changed considerably with the adopted finite differencing schemes. It is clearly demonstrated that the large difference between computation and experiment in the drag coefficient is due to relatively high predicted values of pressure drag from both front part and vertical rear end base. The results also show that the simulation with the QUICK or SOU scheme predicts fairly well the flow field and gives more accurate drag coefficient than other finite differencing scheme.

1. 서 론

자동차의 공기역학적 특성은 고속주행시의 연료 소비율 및 조종안정성에 커다란 영향을 미치기 때문에 그 중요성이 점차 증대되고 있다. 특히 연비 저감 및 고성능화에 필수적인 항력계수 C_D 값을 낮추기 위한 노력을 경주한 결과 최근에는 생산차에서 0.3 정도까지 낮아졌다.

한편, 최근 자동차의 고성능화에 따른 풍동실험의 증대, 차량 개발기간의 단축화 경향에 대한 근대적 무기으로써 수치 시뮬레이션 기술이 인식되면서, 자동차 주위의 유동장에 대한 기초연구로 높은 레이놀즈수에서 실험된 모델로서 형상과 실험값이 비교적 잘 알려져 있는 Ahmed body 주위의 유동⁽¹⁾에 대한 연구가 국내외적으로 많이 시도되고 있다.^(2~4) 예를 들어, Han⁽²⁾은 $97 \times 51 \times 31$ 의 격자계를 사용하고 2차 정확도의 유한차분도식과 표준 $k-\epsilon$ 난류모델을 사용하여 수치해석을 행한 결과, 정확한 항력계수를 구하지는 못하였으나 유동장의 경향은 잘 예측하였다. 그러나 비교적 적은 수의

*회원, 국민대학교 자동차공학과

**국민대학교 기계공학과

***국민대학교 자동차공학과

격자계와 유한차분도식으로서 1차 정확도의 상류차분도식을 채택하고 있는 상용 전산유체역학(CFD) 코드를 사용해서 수행된 대부분의 연구결과^(2,3)는 유동장의 경향은 어느 정도 예측하나 항력계수는 실험값보다 2배 정도 크게 예측하며, 또한 속도장 및 압력장의 정확한 값을 구하는데도 실패하고 있다. 따라서, 현재의 난류모델 등 수치해석 기술수준으로는 항력계수 자체를 정량적으로 구하는 것이 어렵다고 일반적으로 인식되고 있다. 그러나 기존의 연구에서 항력계수 등의 정량적인 예측에 실패한 원인으로는 기존 연구에서 채택하고 있는 전산유체역학에서 오차를 주로 발생한다고 알려진 유한차분도식과 난류모델에 있다고 판단된다. 즉, 자동차의 속도가 빠르게 되면 대류항의 영향이 커져서 저차의 유한차분도식을 사용할 경우 오류확산이 증가하게 되어 많은 오차가 발생할 수 있다. 또한, 3차원의 복잡한 난류유동을 해석하기 위하여 사용되는 표준 $k-\epsilon$ 난류모델 등은 압력구배 영향이 큰 유동에 대하여 실험값과 수치해석결과에 많은 오차를 보여주고 있다. 그러나 현재까지 이러한 사항들에 대해 구체적으로 분석한 연구가 별로 없는 형편이다.

이러한 배경하에서 본 연구는 우선 자동차 주위 유동해석에 대한 유한차분도식에 의한 영향을 구체적으로 알아보기 위해 비교적 자세한 기하학적 정보와 실험값을 잘 나타내고 있는 Ahmed body 주위의 유동에 대하여 대류항 미분법에 따른 항력계수의 변화 및 유동장의 변화를 수치 시뮬레이션을 통하여 조사하고 각 대류항 미분법의 특성을 파악하고자 한다.

2. 대류항의 이산화를 위한 유한차분도식

유한체적법은 제어체적면에서 종속변수의 값으로 구성된 보존방정식을 푸는 방법이므로 제어체적 경계면의 값을 정확히 예측하는 것은 매우 중요한 문제가 된다. 본 연구에서는 대류항 이산화를 위한 유한차분도식으로 상류차분도식(Upwind differencing Scheme, 이하 UDS), 2차상류차분도식(Second-Order Upwind Differencing Scheme, 이하 SOU 도식)과 널리 알려진 3차상류차분도식(이하 QUICK 도식)을 사용하기로 한다. 여기서 이들 도식의 특징에 대해 현재까지 알려진 사항을 간략히

정리하면, 먼저 UDS는 1차정확도를 가지며 이산화 계수는 항상 양의 값을 가지므로 안정성을 가지며 유계성(boundedness)을 무조건 만족시킨다. 그러나 UDS 도식은 페클렛수(Peclet number)가 2보다 작은 경우에는 인공점성을 일으킨다. 또한 일반적으로 UDS와 같은 저차 유한차분도식은 유선과 격자계가 일치하지 않으면 오류확산(false diffusion)이 발생하며, 재순환 유동과 같은 복잡한 유동에서는 이러한 현상이 자주 발생한다.⁽⁵⁾ 이러한 오류확산은 UDS를 기반으로 하는 저차 유한차분도식에서 발생하며 잘 알려진 HDS(Hybrid Differencing Scheme)는 페클렛수가 2보다 큰 경우, Power-Law 도식은 페클렛수가 10보다 크면 UDS와 같아지므로 오류확산을 피할 수 없다.

이와 같은 오류확산을 방지하기 위하여 테일러 급수전개를 기반으로 하는 SOU, QUICK와 같은 고차 유한차분도식이 개발되어졌다. SOU 도식은 같은 축상에서 제어체적 경계면의 값은 상류 쪽의 가까운 두 점에서 선형적인 구배를 갖는다고 가정하여 상류보간하여 구한다. SOU 도식은 유계성을 만족하지 않을 가능성을 가지고 있으며 실제로 페클렛수가 10보다 크게 되면 격자계와 유선이 일치하지 않는 경우 언더샷(Under-shoot)과 오버샷(Over-shoot)이 발생하며, 경우에 따라서 반복 계산중에 진동이 발생하여 발산한다. 그러나 SOU 도식은 중심차분도식과 같은 2차 정확도를 가지고 있으며 다른 고차 유한차분도식과 비교하면 간단하다. 일반적으로 SOU 도식은 1차 정확도를 갖는 UDS보다 3차원에서 거친격자에 대하여 적용할 경우 좋은 예측결과를 보여주고 있다⁽⁶⁾고 보고되어 있다.

한편, QUICK 도식은 경계면에 대한 테일러급수를 전개하여 3차 이상의 항을 무시함으로써 얻어지므로 3차 정확도를 가지는 고차 유한차분도식이다. QUICK 도식은 SOU 도식과 마찬가지로 유계성을 만족시키지 않는 오버-샷과 언더-샷이 발생하고,⁽⁵⁾ 해의 진동이 심해 경우에 따라서는 발산하는 단점을 가지고 있으나 3차 정확도를 가지고 있어 다른 유한차분도식에 비하여 더욱 정확한 예측이 가능하다. 그러나, 페클렛수가 커지면 이산화 방정식의 계수가 음의 값을 가지는 경우가 생겨 쉽게 발산한다. 따라서 QUICK 도식을 사용하여 대류항을 이산화할 경우 대류유속의 방향에 따른 계수가 음의 값을 가질 가능성이 있는 항을 생성함으로 처리하

여야 한다.⁽⁷⁾

3. 수치해석방법

계산에 사용된 지배방정식은 정상상태의 비압축성 유체의 연속방정식, 운동량방정식 및 스칼라량에 대한 보존식이다. 스칼라량에 대한 보존식은 난류변수의 계산에 사용되며, 본 연구에서는 Ahmed body 주위 유동해석에 대한 유한차분도식에 의한 영향을 파악하는 것이 주목적이므로 난류모델은 기존의 연구 및 일반 상용 CFD 코드에서 대부분 채택하고 있는 표준 $k-\epsilon$ 모델을 공통적으로 사용하였다.

이들 지배방정식을 풀기 위해 본 연구에서는 Peric⁽⁶⁾이 개발한 3차원 유동해석이 가능한 유한체적프로그램을 기본으로 하고, 국내에서 개발된 TURBO-3D⁽⁸⁾를 참고하여 최근 저자가 개발한 유동해석 프로그램(MOSA-3D)을 사용하였다. 이 프로그램은 일반좌표계를 사용하고, 유한체적법에 기초하여 벡터와 스칼라값을 같은 제어체적의 중심점에 위치시키는 집중(비엇물림)격자계를 사용하고 있으며, 미소체적 중심에서의 직교좌표성분의 속도와 압력 및 스칼라성분을 주요 종속변수로 채용하고 있다. 또한, 집중격자계를 사용할 때 발생하는 압력의 Decoupling 문제를 해결하기 위하여 Peric⁽⁶⁾과 마찬가지로 속도장에 대해서는 운동량 보간방법을, 스칼라장에 대해서는 선형보간을 사용하는 Rhie and Chow의 방법을 채용하고 있다. 대류항 미분으로서는 상용프로그램에서 많이 채용되고 있는 상류차분도식(UDS) 외에, 연구에 많이 사용되는 HDS(Hybrid Differencing Scheme), PDS(Power-law Differencing Scheme) 및 고차 유한차분도식인 SOU 및 QUICK 도식을 모두 사용할 수 있게 하였으며, 운동량방정식의 압력항 처리를 위하여 연속방정식의 속도와 연관시킨 SIMPLE 알고리즘을 사용하고 있다. 특히, 본 프로그램은 이산화된 선형 대수방정식을 풀기 위하여 연속방정식으로부터 유도된 압력보정방정식의 해법은 이전의 CGM보다 수렴 속도가 빠른 것으로 최근 알려진 MCGS⁽⁹⁾를 사용하고, 속도장과 스칼라장에서는 SIP(Strongly Implicit Procedure)을 사용하고 있다. 또한, 난류모델로는 본 연구에서 사용되는 표준 $k-\epsilon$ 난류모델 외에 향후의 연구를 위해 잘 알려진 상용 CFD 코드인 STAR-CD⁽¹⁰⁾에서 채택하

고 있는 RNG $k-\epsilon$ 모델, Chen's $k-\epsilon$ 모델 및 최근 국내의 연구논문에서 사용되고 있는 수정 $k-\epsilon$ 모델 등이 내장되어 있다. 본 연구에서 사용된 프로그램의 신뢰성은 뒤에 제시하는 똑같은 조건하에서 계산된 상용코드 STAR-CD⁽¹⁰⁾의 결과와 비교하여 확인하였다.

본 해석에 사용된 Ahmed body는 길이가 1.04m이며, 길이:넓이:높이의 비는 3.36:1.37:1.0이고, 후미 경사각(slant angle)은 항력계수가 가장 적은 12.5도로 보다 자세한 사항은 참고문헌⁽¹⁾에 상세히 기술되어 있다. 본 연구에서는 이 모형을 계산하는데 있어서 격자 의존성을 줄이기 위하여 Fig. 1에서 보는 바와 같이 비균일 격자계 93×46×35(약 150,000개의 cell)를 사용하였으며, 이중 12,900개의 cell(43×20×15)은 Ahmed body를 모델링하는데 사용하였다. 특히, 계산의 정확성을 향상시키기 위하여 관심영역인 Ahmed body 앞뒤 영역에 격자를 집중시켜 배치하였다. 또한, 유동장내의 모형은 블럭으로 처리하고, 계산시간과 기억용량을 줄이기 위해 중간단면의 대칭조건을 이용하여 유동장의 반만을 계산영역으로 잡아 계산하였다.

경계조건으로는 모형의 대칭면을 지나는 $z=0$ 인 면은 대칭경계조건을, 나머지 벽면과 Ahmed body 표면에 대해서는 점착조건을 부여하고, 벽면에 인접한 제어체적에 대하여는 벽법칙을 이용하여 속도 및 난류에 관계된 값들을 계산하였다. 출구 경계에서는 유동이 국부적으로 포물선형 형태를 가진다고 가정하고 출구경계면의 계수를 0로 수정하였으며, 입구속도는 실험⁽¹⁾에서와 같이 균일속도 60m/s(이 경우 입구속도와 Ahmed body 길이를 특성길이로 한 레이놀즈수는 4,300,000)로 하고, 난류강도는 $I=0.05$ 로 하였다. 입구에서의 난류에너지 및 난류에너지 소산율은 국부 평형조건으로부터 다음과

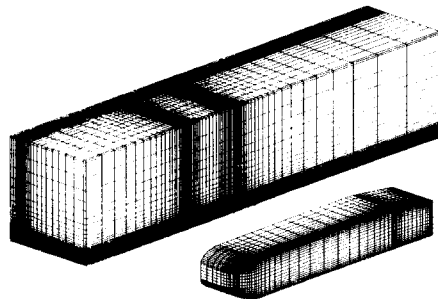


Fig. 1 Computational model around an Ahmed body

같이 구하였다.

$$U_{in} = \bar{U}, \quad k_{in} = \frac{3}{2} (\bar{U})^2, \quad \varepsilon_{in} = \frac{C_\mu^{3/4} k_{in}^{3/2}}{0.1L}$$

L : 입구직경 (1)

계산은 IRIS Workstation R10000을 사용하였으며, 수렴판정조건은 전체 내부격자에서의 질량잉여량 및 운동량잉여량이 입구에서의 질량유입량, 운동량유입량의 0.1% 이하가 되면 수렴된 것으로 하였다.

이와 같은 조건하에서 수치해석을 시도한 결과

유한차분도식으로 UDS를 적용한 경우에는 안정하게 수렴되지만, 고차 유한차분도식인 SOU, QUICK 도식을 사용한 경우에는 해가 진동하여 수렴시키는데 어려움을 겪었다. 이러한 원인은 난류 모델에 고차 유한차분도식을 사용하여 언더슈트와 오버슈트에 의하여 물리적으로 타당하지 않는 음의 난류에너지 k 를 예측하기 때문으로 사료된다. 따라서 본 연구에서는 운동량방정식에 대해서는 고차 유한차분도식을, 난류모델방정식에 대하여는 UDS를 각각 사용하였다. 또한, 고차 유한차분도식을 이용하는 경우, 초기상태에서 발산을 방지하기 위하여 UDS를 사용한 경우의 수렴된 해를 초기값으로 사용하였으며 완화계수를 적게 하였다.

참고로, 고차 유한차분도식을 프로그램에 삽입시키는 경우 주의가 필요하다. 본 연구에서는 처음에 SOU 도식과 QUICK 도식을 Peric의 논문⁽⁶⁾에 제시되어 있는 형태를 사용하여, 상용 CFD 코드인 STAR-CD (Version 2.2)와 유사한 결과를 얻었으나, SOU 도식인 경우 Ahmed 자체의 전면부와 후부 경사면에서의 항력계수 및 표면마찰항력에 대한 예측값에서 다른 두 차분도식과 상당히 다른 양상을 나타내었다. 본 연구에서는 이러한 결과가 제어체적 경계면에서의 값을 선형적으로 예측하는 SOU 도식은 본 연구에서와 같이 벽함수를 채용하는 경우 근본적으로 벽면인접면에서 급격히 변하는 속도를 적절히 예측할 수 없기 때문에 발생한다고 판단하고, 벽면인접 제어체적에 대해서는 UDS를 사용하고 그 외 체적에 대해서는 SOU 도식을 사용하는 것으로 SOU 도식을 다소 수정하였다. 본 논문에 제시된 SOU 도식결과는 이 수정 SOU 도식의 결과로, 뒤에서 비교하는 바와 같이 최근에 개정된 STAR-CD (Version 2.3)⁽¹⁰⁾ 결과와도 잘 일치하고 있다.

한편, Ahmed body에 작용하는 (전체) 항력계수는 물체표면에서의 압력에 의한 항력 (pressure drag)과 유동에 의한 물체표면에서의 마찰력 (skin drag)을 합한 전체 항력을 물체의 투영면적 A , 유체의 밀도 ρ , 특성속도(입구속도) U_∞ 를 이용하여 아래의 식으로부터 구하였다.

$$C_D = \frac{-\int_{SA} P \cdot n_1 dA + \int_{SA} \mu_{eff} \frac{dV_t}{dn} \Big|_{wall} \cdot n_1 dA}{0.5 \rho U_\infty^2 A}$$

$$= \frac{-\sum_{SS} P \cdot n_1 \Delta A_{SS} + \sum_{SS} \tau \cdot n_1 \Delta A_{SS}}{0.5 \rho U_\infty^2 A} \quad (2)$$

여기서

n_1 : 표면과 수직한 법선벡터의 카테시안 좌표계에서의 x 성분

SS : Ahmed body의 표면 수

SA : Ahmed body의 표면적

τ : Ahmed body 표면에서의 유체에 의한 전단응력

4. 결과 및 고찰

유한차분도식에 따른 항력계수 C_D 의 결과를 Table 1에, 본 연구에서 사용한 프로그램의 신뢰성을 위해 똑같은 조건하에서 계산된 상용 프로그램 STAR-CD의 결과를 Table 2에 각각 보인다. 표에서 보는 바와 같이 유한차분도식으로 UDS, SOU, QUICK를 사용함에 따라 점차 Ahmed의 실험값⁽¹⁾에 가까워지는 것을 알 수 있다. 즉, UDS의 경우 실험값보다 약 2배 정도 크게 예측하는데 비해, 가장 근접한 예측성능을 보여주는 QUICK 도

Table 1 Drag Breakdown with three finite differencing schemes

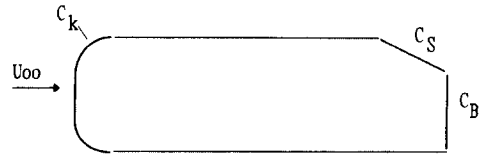
	UDS	SOU scheme	QUICK scheme	Exp.
C_k	0.1615	0.0680	0.0562	0.016
C_s	0.0483	0.0422	0.0426	0.037
C_b	0.2110	0.1598	0.1684	0.122
C_f	0.0453	0.0484	0.0505	0.055
C_D	0.4661	0.3184	0.3177	0.230
Error	103%	38.4%	38.1%	

Table 2 Drag breakdown with three finite differencing schemes with STAR-CD(Ver. 2.3)

	UDS	SOU scheme	QUICK scheme	Exp.
C_k	0.1652	0.0628	0.0562	0.016
C_s	0.0483	0.0437	0.0431	0.037
C_b	0.2137	0.1676	0.1712	0.122
C_f	0.0438	0.0474	0.0487	0.055
C_D	0.4710	0.3125	0.3192	0.230
Error	105%	39.8%	38.8%	

식의 경우는 Ahmed의 실험값과는 약 38%의 오차를 나타내고 있다. 또한, SOU 및 QUICK 도식의 경우 도식의 차이에도 불구하고 전체 항력계수 거의 동등한 정도로 예측하고 있음을 알 수 있다. 참고로, 본 연구에서 예측한 전체 항력계수는 UDS인 경우는 기존의 연구결과⁽⁴⁾와 유사한 값을 나타내며, SOU 및 QUICK 도식인 경우는 2차 정확도로 계산한 Han⁽²⁾의 결과값 0.31과 유사하다. 또한, 본 연구에서 사용한 프로그램의 전체항력계수에 대한 예측결과는 Table 2에 나타난 상용 프로그램 STAR-CD⁽¹⁰⁾ 결과와 모든 도식에 대해 상대오차 1.8% 이내로 잘 일치하고 있음을 알 수 있다. 이와 함께 전술한 바와 같이 벽면인접면을 포함한 전영역에 SOU 도식을 적용할 경우 실험값과 약 60% 정도의 오차를 나타내어, 본 연구에서 수정 SOU 도식을 사용해 계산된 38%와 크게 차이를 나타내는 것이 확인되었으며, 따라서 SOU 도식 사용시 주의가 필요하다는 사실을 여기에 다시 한번 언급한다.

본 연구에서는 이러한 수치해의 오차가 어디서 발생하는지를 평가하기 위해서 식 (2)를 사용해 계산한 전체 항력계수를 Fig. 2와 같이 전면부에서의 항력계수 C_k , 후부 경사면에서의 항력계수 C_s , 후부 수직면에서의 항력계수 C_b , 표면마찰항력 C_f 로 나누어 전체 항력계수에 미치는 각 부분의 공헌도를 평가하여, Table 1에 C_D 와 함께 나타냈다. 결과를 보면 전체적으로 항력계수에 대한 수치해의 가장 큰 오차는 전면부에서의 압력에 의한 항력계수의 예측결과로, UDS의 경우는 실험값과 약 10배의 차이를 나타내고 있어 실제로 전체항력계수에

**Fig. 2** Configurations of an Ahmed body for calculating drag breakdown.

대한 공헌도가 가장 큰 후부 수직면에서의 항력계수 값보다도 큰 값을 예측하고 있다. 항력계수에 대한 수치해의 두번째로 큰 오차는 후부 수직면에서의 압력에 의한 항력계수의 예측결과로, UDS의 경우는 실험값과 약 73%의 차이를 나타내고 있으며, 고차 유한차분도식인 SOU와 QUICK의 경우도 각각 약 30% 및 38%의 차이를 나타내고 있다. 이와 같이 저차의 유한차분도식인 UDS인 경우 고차 유한차분도식인 SOU, QUICK의 결과와 전면부 및 후부 수직면에서 큰 차이가 발생하는데, 이 원인으로는 저차의 UDS인 경우 전면부 및 후부 수직면에서 격자계와 유선의 불일치에 의하여 오류확산이 크기 때문으로 사료된다. 또한, 고차 유한차분도식인 SOU와 QUICK의 경우 SOU 도식은 후부 수직면에서, QUICK 도식은 전면부에서의 압력에 의한 항력계수 예측성능면에서 보다 우수함을 알 수 있으며, 비록 전체 항력계수값 예측에 차이를 나타내고 있으나 SOU 및 QUICK 도식을 사용한 경우 전체항력에 대한 전면부의 공헌도가 작고, 압력에 의한 항력이 전체 항력의 약 85%를 차지한다는 실험적 사실⁽¹⁾을 잘 입증하고 있음을 알 수 있다. 이와함께, 본 연구에서 사용한 프로그램의 전체항력계수에 미치는 각 부분의 공헌도에 대한 예측결과는 Table 2에 나타난 상용 프로그램 STAR-CD(Version 2.3) 결과와 모든 도식 및 차체 각 부분에 대해 최대 상대오차 3.5% 이내로 잘 일치하고 있으며, 이 결과로부터 본 연구에서 사용한 프로그램의 신뢰성이 입증되었다고 판단할 수 있다.

Fig. 3은 후미 경사각 12.5도인 경우의 대칭평면에서 Ahmed body 상부면상의 유한차분도식에 따른 압력계수 C_p 를 나타냈으며, 이때 C_p 는 다음과 같이 정의된다.

$$C_p = \frac{p - p_\infty}{0.5\rho U_\infty^2} \quad (3)$$

그림에서 살펴보면 도식에 관계 없이 전체적으로

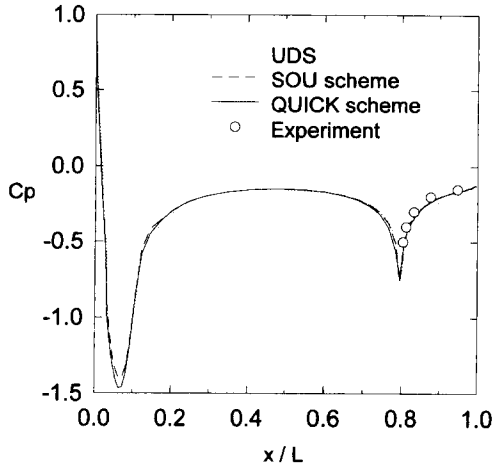


Fig. 3 Static pressure(C_p) distribution in the top surface symmetry plane for a 12.5-deg slant angle

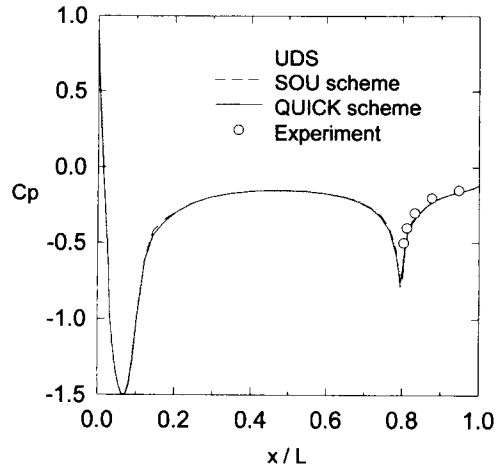


Fig. 4 Static pressure(C_p) distribution in the top surface symmetry plane for a 12.5-deg slant angle by STAR-CD (Version 2.3)

유사한 거동을 보여주고 있으나, UDS를 사용한 경우가 고차 유한차분도식인 SOU 및 QUICK을 사용한 경우에 비해 후부면에서 실험값보다 다소 낮게 예측하고 있다. 또한, 고차 유한차분도식인 SOU와 QUICK 도식의 경우를 Table 1과 Fig. 3의 결과를 통해 비교하여 보면, SOU 도식은 후부면에서는 QUICK 도식과 거의 일치하고 있으나, 전면부에서는 다소 차이를 보이고 있다. 따라서, Ahmed body 주위유동과 같은 복잡한 유동해석시에는 QUICK 또는 SOU와 같은 고차 유한차분도식을 사용하는 것이 수치해석의 정확도를 높이기 위해 필요함을 알 수 있다. 또한, 고차유한차분도식을 사용한 경우에도 전체 항력계수에서 전면부와 후부 수직면에서의 압력에 의한 항력값을 정확히 예측하지 못하여 실험값과 약 38%의 오차를 나타내고 있는데, 이것은 본 연구에서 사용한 표준 $k-\epsilon$ 난류모델이 주로 이러한 압력변화가 큰 영역에 대해 예측능이 떨어지는 데 기인한다고 사료된다. 참고로, 동일조건하의 대칭평면에서 Ahmed body 상부면상의 유한차분도식에 따른 상용코드 STAR-CD를 사용해서 구한 압력계수 C_p 를 Fig. 4에 제시한다. Fig. 3과 Fig. 4로부터 본 연구에서 사용한 프로그램의 예측결과는 전면부에서 고차유한차분도식인 경우 미세한 차이를 나타낼 뿐, 전체적으로 STAR-CD 결과와 일치되며, QUICK 도식을 사용한 경우가 전면부를 포함해 STAR-CD 결과와 더 잘 일치되고 있음을 알 수 있다.

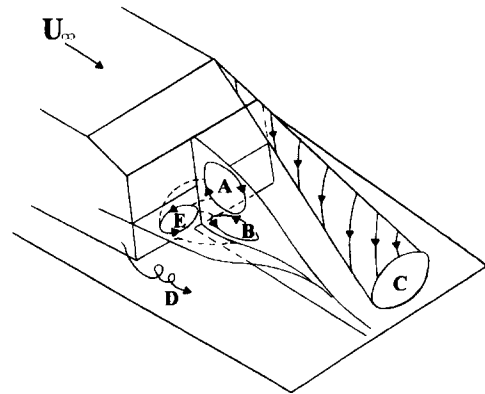


Fig. 5 Schematic of 3-D wake pattern behind Ahmed body with slanted rear surface.

일반적으로 Ahmed body의 후미에서 발생하는 와동(vortex)은 Fig. 5와 같이 Ahmed body의 후부 경사면 양쪽 모서리에서 발생하는 후와동(trailing vortex) C와 후면의 상하에서 발생하는 재순환 유동영역(recirculating flow region) A, B 및 후부 수직면 좌우 모서리로부터 발생하는 한 쌍의 재순환 유동영역 D가 존재하는 것으로 알려져 있다.^(1,2) 또한, Ahmed body와 바닥면 경계층의 점성 상호작용으로 인해 바닥면 근방에 회전하는 와동 E도 존재한다.^(1,2) Ahmed body의 후류 형태 예측결과인 Fig. 6을 살펴보면 재순환 영역의 크기가 UDS인 경우에 비해 고차유한차분도식의 경우

증가하는 것을 알 수 있으며, 전체적으로는 모든 차분도식이 Fig. 5에 보여주고 있는 재순환 유동영역 A, B를 비교적 잘 묘사하고 있다.

Fig. 7은 $x/L=1.115$ 에서 후류부분의 속도 V , W 와 전압(total pressure)을 비교하기 위한 평면을 나타내고 있으며, 측정평면에서 계산된 속도분

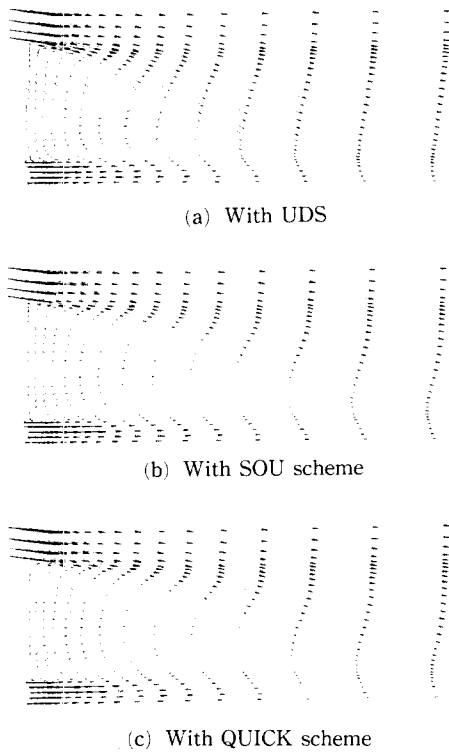


Fig. 6 Wake pattern in the plane of symmetry for a 12.5-deg slant angle.

포를 실험값과 비교한 것이 Fig. 8로 SOU와 QUICK 도식을 사용한 경우가 역류유동 영역의 존재 등을 포함해 비교적 유동형태를 잘 예측하고 있지만 정량적으로 다소 작게 예측하고 있다. 그러나 이 영역에서의 속도 크기가 매우 작아 실험결과도 정확도에 문제가 있어 정확한 비교는 어렵다고 판단된다. Fig. 9는 이 측정평면에서 아래와 같이 정의되는 전압계수 C_g 에 대한 등압선을 나타내고 있다.

$$C_g = \frac{p_T - p_\infty}{0.5\rho U_\infty^2} \quad (4)$$

위 식에서 p_T 는 국소전압을 의미한다. 이 결과에서도 역시 고차유한차분도식을 사용한 경우가 저차의 UDS를 사용한 경우보다 실험결과를 정성적으로도 정량적으로도 잘 예측하고 있으며, QUICK 도식인 경우가 SOU 도식에 비해 후부 경사면 모서리 부분에서의 예측정도가 더 우수함을 알 수 있다.

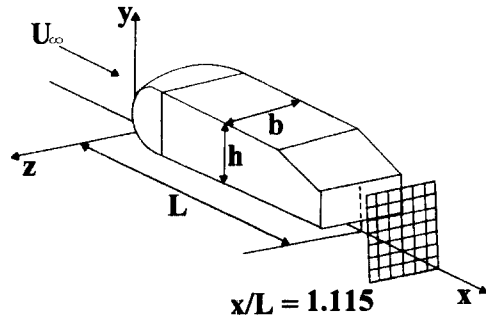


Fig. 7 Position for scanning velocity and total pressure.

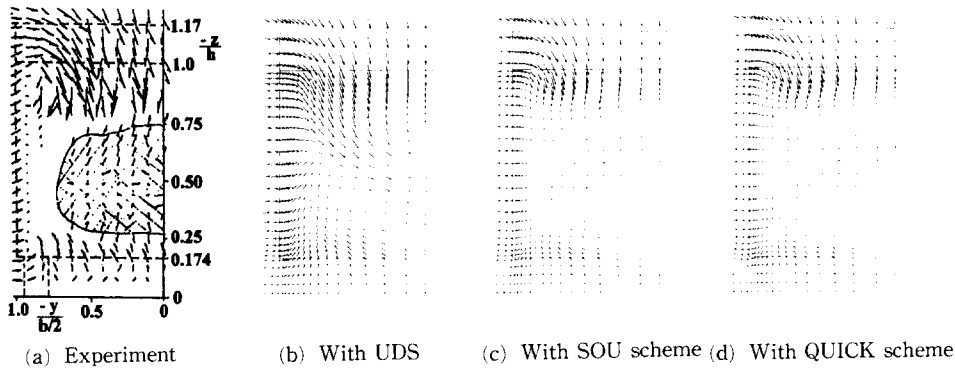


Fig. 8 Comparison of cross-flow velocity distributions in the transverse plane at $x/L=1.115$ (12.5-deg slant angle)

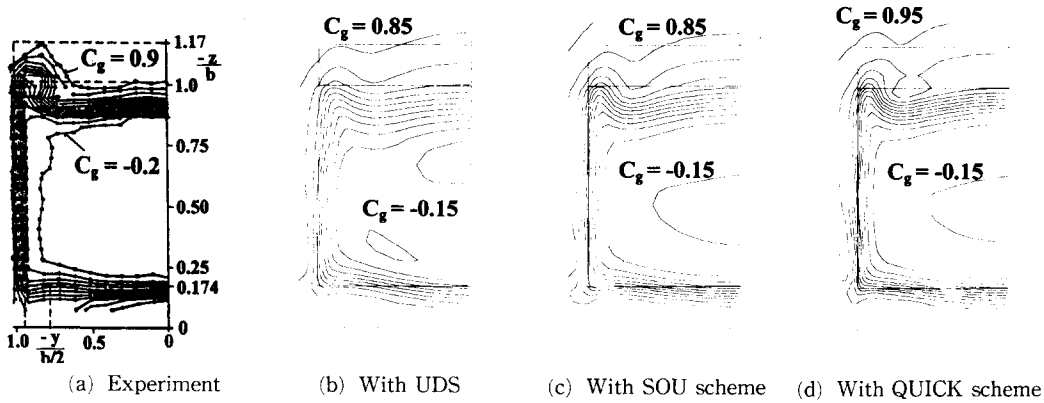


Fig. 9 Isobars in wake at $x/L=1.115$

5. 결 론

자동차 주위 유동해석에 있어서 유한차분도식에 의한 영향을 구체적으로 알아보기 위해 비직교 일 반좌표계를 사용하여 Ahmed body 주위의 유동에 대하여 대류항 미분법에 따른 항력계수의 변화, 유 동장의 변화를 수치 시뮬레이션을 통하여 조사하고 각 대류항 미분법의 특성을 파악한 결과 다음과 같 은 결론을 얻을 수 있었다.

(1) 전체항력계수에 대한 예측결과는 유한차분도 식으로 UDS, SOU, QUICK를 사용함에 따라 점차 실험값에 가까워지며, UDS의 경우 약 103%의 큰 오차를 보이나, SOU 및 QUICK 도식의 경우는 약 38%의 비교적 작은 오차를 나타냈다.

(2) 전체 항력계수에 미치는 각 부분의 공현도를 평가한 결과 항력계수에 대한 수치해와 실험값과의 커다란 차이는 Ahmed body의 전면부와, 후부 수직 면 부분에서의 압력에 의한 항력계수의 과대 예측 으로 확인되었으며, UDS를 사용한 경우에는 전면 부 및 후부 수직면에서 각각 실험결과보다 약 10배 및 약 73% 정도 크게 예측되었다.

(3) 고차유한차분도식인 SOU 및 QUICK 도식을 사용한 경우 국소적인 항력값 예측면에서는 다소 차이를 나타내고 있으나, 전체 항력계수에 대해서는 거의 동일한 예측성능을 보이며, 또한 전체 항 력에 대한 전면부의 공현도가 작고 압력에 의한 항 력이 전체 항력의 약 85%를 차지한다는 실험적 사 실을 잘 입증하였다. 따라서 복잡한 유동장에 대한 정확한 예측을 위해서는 QUICK 또는 SOU 도식 과 같은 고차정확도를 가진 유한차분도식을 사용하

는 것이 바람직하다고 사료된다.

(4) 가장 좋은 예측성능을 보여주는 QUICK를 사 용한 경우에도 수치해와 실험값과는 항력계수 값에 서 약 38%의 오차가 존재하나, 이 원인으로는 압 력구배 영향이 큰 전면부와 후부 수직벽 유동영역 에 대하여 본 연구에서 채용한 표준 $k-\epsilon$ 난류모델 의 예측성능이 떨어지는데 주로 기인하는 것으로 판단되며, 향후 이 방향으로의 난류모델 개량이 행 해져야 될 것으로 사료된다.

후 기

본 연구는 1994년도 한국과학재단 연구비지원(핵 심전문 No. 941-1000-001-2) 및 1996년도 교육부 학술연구조성비(자유공모 No. 01 E 0601)에 의한 결과임을 밝히며, 본 연구를 수행하는데 도움을 준 서강대학교 허남건 교수에게 감사드립니다.

참고문헌

- (1) Ahmed, S. R., Ramm, G. and Faltin, G., 1984, "Some Salient Features of the Time Averaged Ground Vehicle Wake," *SAE Paper* 840300.
- (2) Han, T., 1989, "Computational Analysis of Three-Dimensional Turbulent Flows Around Bluff Body in Ground Proximity," *AIAA Journal*, Vol. 27, No. 9, pp. 1213~1219
- (3) 허남건, 윤성영, 조원국, 김광호, 1992, "3차 원 자동차주위의 유동장에 관한 수치적 연구," 대한기계학회 '92 추계학술대회논문집(II), pp. 172~176

- (4) 조원국, 허남건, 1992, "Ahmed Body 주위의 유동장 해석에 관한 연구," 대한기계학회 '93년도 춘계학술대회논문집(Ⅱ), pp. 47~50
- (5) Leschziner, M. A., 1980, "Practical Evaluation of Three Finite Difference Schemes for the Computation of Steady-State Recirculating Flows," *Computer Methods in Applied Mechanics and Engineering*, pp. 293~312
- (6) Peric, M., 1985, "A Finite Volume Method for the Prediction of Three-dimensional Fluid Flow in Complex Ducts," Ph. D. Thesis, Imperial College.
- (7) Han, T. and Humphrey, J. A. C. and Launder, B. E., 1981, "A Comparison of Hybrid and Quadratic-Upstream differencing in High Reynolds Number Elliptic Flows," *Computer Methods in Applied Mechanics and Engineering*, pp. 81~95
- (8) 허남건, 조원국, 윤성영, 김광호, 1994 "일반 비직교좌표계를 사용하는 3차원 범용 유동해석 프로그램의 개발," 대한기계학회논문집, 제18권, 12호, pp. 3345~3356
- (9) 김찬중, 노승탁, 1995, "압력보정방정식의 수치해를 위한 MCGS 행렬해법," 대한기계학회 '95 춘계학술대회 논문집(Ⅱ), pp. 203~207
- (10) STAR - CD, Version 2.3 Manual, Computational Dynamics LTD., 1995