

〈論 文〉

기호 운동방정식 생성과 병렬형 로봇 모델링

송성재* · 조병관** · 이장무***

(1994년 11월 28일 접수)

Symbolic Generation of Dynamic Equations and Modeling of a Parallel Robot

Sung-Jae Song, Byung-Kwan Cho and Jang Moo Lee

Key Words : Symbolic Equation of Motion(기호 운동방정식), Virtual Cut(가상절단), Constraint(구속조건), Parallel Robot(병렬형 로봇), Lagrange Formalism(라그랑지 형식), Lagrange Multiplier(라그랑지승수)

Abstract

A computer program for automatic deriving the symbolic equations of motion for robots using the programming language MATHEMATICA has been developed. The program, developed based on the Lagrange formalism, is applicable to the closed chain robots as well as the open chain robots. The closed chains are virtually cut open, and the kinematics and dynamics of the virtual open chain robot are analyzed. The constraints are applied to the virtually cut joints. As a result, the spatial closed chain robot can be considered as a tree structured open chain robot with kinematic constraints. The topology of tree structured open chain robot is described by a FATHER array. The FATHER array of a link indicates the link that is connected in the direction of base link. The constraints are represented by Lagrange multipliers. The parallel robot, DELTA, having three-dimensional closed chains is modeled and simulated to illustrate the approach.

1. 서 론

산업용 로봇으로 대표적인 형태는 5자유도나 6자유도의 개방연쇄구조(open chain structure)이다. 개방연쇄구조는 작업영역의 관점에서 보면 우수한 구조이지만, 베이스링크와 이웃한 링크 사이에 있는 구동부(actuator)는 말단부까지의 모든 링크와 구동부들을 움직여야 하므로 빠른 속도와 고정밀도의 두 가지 목표를 모두 만족할 수는 없다. 따라서

개방연쇄구조에 비하여 대형 중량물을 다룰 수 있도록 구조적으로 견고하고 고속작업시 안정성이 더욱 보장되는 평행사변형 구조의 폐쇄연쇄를 포함하는 로봇이 등장하였다. 또한 개방연쇄의 개념에서 탈피하여 다중 폐쇄연쇄를 가지는 병렬형 로봇이 개발되었다. 병렬형 로봇으로는 항공기 운동재현기(motion simulator) 등에 활용되는 Stewart platform⁽¹⁾이나 집고 놓는 작업(pick-and-place operation) 등에 쓰이는 DELTA 로봇⁽²⁾등이 있다. 로봇이 현대산업의 자동화에 중추적 역할을 하고 있지만 현재 로봇의 성능은 최적성능과는 거리를 두고 있다. 따라서 생산성을 증가시키고 정밀도를 높이기 위한 새로운 제어시스템의 개발이 요구되고

*원주전문대학 자동차과

**한국기술교육대학 동력기계공학과

***회원, 서울대학교 기계설계학과

이는 로봇의 동적거동을 더욱 정확히 파악하는 연구로 발전되고 있다.

로봇 역역학은 크게 두 가지로 나눌 수 있다. 하나는 주어진 힘과 토크에 대하여 조인트 변위를 시간의 함수로 계산하는 순동역학(forward dynamics)이고 다른 하나는 조인트의 변위, 속도, 가속도 등을 입력으로 이러한 운동에 필요한 조인트의 힘과 토크를 계산하는 역동역학(inverse dynamics)이다. 로봇 역동역학 문제는 로봇제어와 직접 관련되므로 조인트의 힘과 토크를 효율적으로 계산하기 위한 많은 노력이 경주되어 왔다. 로봇 역동역학 해를 구하는 방법에는 수치처리법과 기호(symbol) 처리법이 있다. 수치처리법은 해석을 수행하는 시간단계마다 운동방정식을 생성하고 이를 수치처리하는 방법으로 다양한 모델에 대한 범용성이 탁월하다. 기호처리법은 수치처리법보다 범용성이 떨어지지만 대상 모델의 물리적 구조를 이해하기 쉽고 제어기법을 적용시키기 용이하다. 이러한 로봇 역동역학에 관한 연구는 개방연쇄구조를 중심으로 많이 이루어져 왔고⁽³⁻⁶⁾ 폐쇄연쇄에 관한 연구는 상대적으로 미미하다. 폐쇄연쇄구조의 로봇에 관한 역동역학 해는 폐쇄연쇄 중에서 구동부를 가지지 않는 수동조인트를 가상적으로 절단하여 트리(tree)구조의 개방연쇄구조로 만든 뒤 모든 조인트를 능동조인트로 가정하고 역동역학 해를 구성한다. 수동조인트의 가상적 절단으로부터 얻어지는 구속방정식을 이용하여 폐쇄연쇄 로봇의 능동조인트에 대한 역동역학 해를 완성한다.⁽⁷⁻⁹⁾ 다중폐쇄연쇄구조를 가지는 평행로봇에 관한 기존의 연구내용은 Stewart platform에 관한 기구학적 해석이 주종을 이루고^(10,11) 그 밖에 동특성 해석이나 특이점 해석^(11,12)등이 있다.

본 연구에서는 로봇 역동역학 해를 기호로 생성하는 전산프로그램을 MATHEMATICA⁽¹³⁾를 사용하여 개발하였다. MATHEMATICA는 상수, 변수, 함수, 행렬 등의 수학적 처리가 가능하고 그래픽처리가 지원되는 프로그래밍언어이다. 수학적 처리는 수치계산이나 기호연산이 가능하고 많은 수학적 함수를 내장하고 있으며 개인용 컴퓨터에서 사용할 수 있다. 개발된 프로그램은 라그랑지방법을 기초로 하여 개방연쇄구조 뿐만 아니라 폐쇄연쇄구조를 포함한 로봇의 기호 역동역학 해를 구할 수 있다. 응용 예로서 다중 폐쇄연쇄를 가지는 DELTA 로봇에 대한 운동방정식을 구성하고 같은

경로에 대하여, 구성된 운동방정식의 결과와 다물체 시스템 해석용 범용 프로그램인 ADAMS⁽¹⁴⁾ 시뮬레이션 결과를 비교하여 검증하였다.

2. 운동방정식의 구성

2.1 라그랑지 운동방정식

n 개의 링크가 직렬연결된 개방연쇄 로봇의 운동 에너지와 위치에너지로부터 라그랑지 방정식을 구성한 i 번째 링크의 구동력 τ_i 는 다음과 같다.^(5,6)

$$\tau_i = \sum_{j=1}^n D_{ij} \ddot{q}_j + \sum_{j=1}^n \sum_{k=1}^n D_{ijk} \dot{q}_j \dot{q}_k + D_i \quad (1)$$

여기서, $D_{ij} \ddot{q}_i$ 는 관성력, $D_{ijk} \dot{q}_j \dot{q}_k$ 는 구심력과 코리올리 힘, D_i 는 중력, \dot{q}_j , \dot{q}_k 는 일반좌표 q_j 의 시간에 대한 1차 미분, 2차 미분.

식 (1)을 n 차원으로 확장하면서 구심력과 코리올리 힘을 구분하면 다음과 같이 벡터 행렬식으로 표현할 수 있다.

$$\underline{\tau} = \underline{A}(q) \underline{\ddot{q}} + 2\underline{B}(q) \underline{\dot{q}} \underline{\dot{q}} + \underline{C}(q) \underline{\dot{q}}^2 + \underline{G}(q) \quad (2)$$

여기서, $\underline{\tau} = [\tau_1 \ \tau_2 \ \dots \ \tau_n]^t$

$$\underline{\ddot{q}} = [\ddot{q}_1 \ \ddot{q}_2 \ \dots \ \ddot{q}_n]^t$$

$$\underline{\dot{q}} \underline{\dot{q}} = [\dot{q}_1 \dot{q}_2 \ \dot{q}_1 \dot{q}_3 \ \dots \ \dot{q}_1 \dot{q}_n \ \dot{q}_2 \dot{q}_3 \ \dot{q}_2 \dot{q}_4 \ \dots \ \dot{q}_{n-1} \dot{q}_n]^t$$

$$\underline{\dot{q}}^2 = [\dot{q}_1^2 \ \dot{q}_2^2 \ \dots \ \dot{q}_n^2]^t$$

$\underline{A}(q)$ 는 크기가 $(n \times n)$ 인 대칭행렬, $\underline{A}(q) \underline{\ddot{q}}$ 는 관성력을 나타내는 벡터, $\underline{B}(q)$ 는 크기가 $n \times \left(\frac{n(n-1)}{2}\right)$ 인 코리올리 행렬, $2\underline{B}(q) \underline{\dot{q}} \underline{\dot{q}}$ 는 코리올리 힘을 나타내는 벡터, $\underline{C}(q)$ 는 크기가 $(n \times n)$ 인 구심행렬로서 대각요소가 모두 0이며, $\underline{C}(q) \underline{\dot{q}}^2$ 는 구심력을 나타내는 벡터 그리고 $\underline{G}(q)$ 는 크기가 $(n \times 1)$ 인 중력벡터이다.

2.2 구속조건 식

폐쇄연쇄구조의 로봇을 수동조인트에서 가상적으로 절단했을 때 필요한 일반적인 구속조건식을 구성하는 가장 기본적인 개념은 폐쇄연쇄를 구성하는 임의의 링크 L_i 로부터 폐쇄연쇄를 순환하여 다시 링크 L_i 까지의 변환행렬이 (4×4) 의 단위행렬이 된다는 것이다. 여기서, 절단조인트가 회전조인트의 경우에는 3개의 위치구속조건과 3개의 방향구속조건인 6개의 구속조건 식을 가지고, 절단조인트가 병진조인트의 경우에는 2개의 위치 구속조건과 4개

의 방향구속조건 6개의 구속조건 식을 가진다. 두 가지 조인트는 각각 6개의 구속조건을 가지며 대상 로봇이 기구학적 특성으로부터 독립적 구속조건 수가 6개 보다 작아질 수 있다. 그리고 구면 조인트의 경우에는 위치에 관한 구속조건 3개만을 가진다.

위에서 구성한 구속조건 식을 이용하여 폐쇄연쇄 로봇에서 능동조인트의 구동력을 구하는 방법을 다음에 간단히 기술하였다.⁽⁷⁾

가상으로 절단한 트리구조 로봇이 n 개의 조인트를 가지며 모두 능동조인트로 가정한다. 그 중 m 개가 실제로 수동조인트인 경우에 능동조인트와 수동조인트를 구분하여 일반좌표와 구동력을 다음식으로 표시할 수 있다.

$$\underline{q} = \begin{bmatrix} q_a \\ q_p \end{bmatrix}, \underline{\tau} = \begin{bmatrix} \tau_a \\ \tau_p \end{bmatrix} \quad (3)$$

여기서, $\underline{q}_a = \begin{bmatrix} q_1 \\ \vdots \\ q_{n-m} \end{bmatrix}$, $\underline{q}_p = \begin{bmatrix} q_{n-m+1} \\ \vdots \\ q_n \end{bmatrix}$
 \underline{q}_a : 능동조인트의 일반좌표
 \underline{q}_p : 수동조인트의 일반좌표

$\underline{\tau}_a = \begin{bmatrix} \tau_1 \\ \vdots \\ \tau_{n-m} \end{bmatrix}$, $\underline{\tau}_p = \begin{bmatrix} \tau_{n-m+1} \\ \vdots \\ \tau_n \end{bmatrix}$
 $\underline{\tau}_a$: 능동조인트의 구동력
 $\underline{\tau}_p$: 수동조인트의 구동력

가상의 절단조인트로부터 유도한 구속조건 식중 서로 독립적인 것을 \underline{s} 라고 하자. 그러면 D'Alembert 법칙으로부터 원래의 폐쇄연쇄 로봇은 다음의 가상 일의 정리를 만족한다.

$$\begin{aligned} & (\delta \underline{q})^t \left[A(\underline{q}) \ddot{\underline{q}} + 2B(\underline{q}) \dot{\underline{q}} \dot{\underline{q}} + C(\underline{q}) \dot{\underline{q}}^2 \right. \\ & \left. + \underline{G}(\underline{q}) - \underline{\tau} + \left(\frac{\partial \underline{s}}{\partial \underline{q}} \right)^t \underline{\lambda} \right] + (\delta \underline{w}) = 0 \end{aligned} \quad (4)$$

식 (4)에서 $\delta \underline{q}$ 는 \underline{q} 로부터의 가상변위이고 $\underline{\lambda}$ 는 m 차원의 라그랑지승수 벡터이다. $\left(\frac{\partial \underline{s}}{\partial \underline{q}} \right)^t$ 는 $(n \times m)$ 행렬이다. $\delta \underline{w}$ 는 가상의 절단조인트에서 한 일로서 절단조인트가 수동조인트이고 구속력이 없으므로 $\delta \underline{w} = 0$ 이다. 또한 임의의 $\delta \underline{q}$ 에 대하여 성립하여야 하므로 계수가 0이 된다. $\underline{\tau}$ 에서 마지막 m 개의 수동조인트에 대한 구동력이 0가 되는 조건으로부터 $\underline{\lambda}$ 를 계산하면 다음과 같다.

$$\underline{\lambda} = \left\{ \left[\left(\frac{\partial \underline{s}}{\partial \underline{q}} \right)^t \right]_m \right\}^{-1} \begin{bmatrix} \tau_{n-m+1} \\ \vdots \\ \tau_n \end{bmatrix} \quad (5)$$

식 (5)의 $\left[\left(\frac{\partial \underline{s}}{\partial \underline{q}} \right)^t \right]_m$ 은 식 (4)에서 마지막 m 개의 행을 취한 $(m \times m)$ 행렬이다. 결국 폐쇄연쇄 로봇에서 $(n-m)$ 개의 능동조인트에 대한 구동력은 다음과 같다.

$$\begin{bmatrix} \tau_1^c \\ \vdots \\ \tau_{n-m}^c \end{bmatrix} = \begin{bmatrix} \tau_1^c \\ \vdots \\ \tau_{n-m}^c \end{bmatrix} - \left[\left(\frac{\partial \underline{s}}{\partial \underline{q}} \right)^t \right]_{n-m} \underline{\lambda} \quad (6)$$

여기서, $[\tau_1^c \dots \tau_{n-m}^c]^t$: 폐쇄연쇄 로봇의 능동조인트의 구동력.

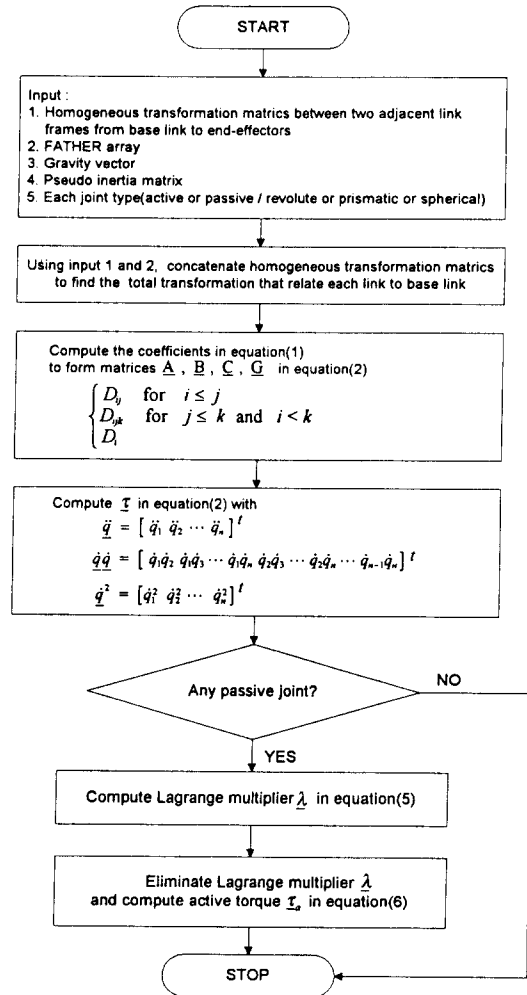


Fig. 1 Flow chart

위에 기술한 라그랑지승수를 사용하는 방법은 매우 보편적이고 체계적인 방법이다. 그러나 식 (5)를 따르는 라그랑지승수 \dot{q} 의 계산과 식 (6)을 따르는 \dot{q} 의 소거에 많은 계산이 요구된다.

개발한 프로그램의 흐름도는 Fig. 1과 같다.

3. DELTA 로봇의 모델링

3.1 기하학적 형상

Fig. 2에 DELTA 로봇의 형상과 절대좌표계를 도시하였다. 절대좌표계가 표시된 상부에는 고정판(base plate)이 있고 하부에는 유동판(travelling plate)이 있다. 고정판에는 4개의 구동부가 부착되어 있고 이 구동부 중 3개는 고정판 위에 등간격으로 배치되며, 고정판 중심에 위치한 4번째 구동부는 2개의 만능조인트(universal joint)와 1개의 병진조인트로 구성된 연결봉을 통해서 end-effector의 회전운동을 제어한다. 고정판과 유동판 사이는 똑같은 구조를 가지는 3개의 가지(branch)를 통하여 연결된다. 각 가지는 2부분으로 구성된다. 즉 구동부에 연결되어 수직면 위를 회전운동하는 암(arm), 그리고 이 암과 2개의 구면조인트(spherical joint)로 연결되고 유동판과 2개의 구면조인트로 연결된 변형 가능한 평행사변형 구조이다.

3.2 자유도

폐쇄연쇄를 b 개 가지고 n 개의 조인트를 가지는 구조물의 자유도는 다음 식으로 결정할 수 있다.

$$\text{dof} = \sum J_i - 6b \quad (7)$$

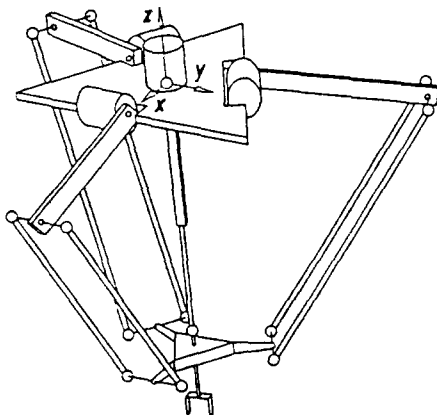


Fig. 2 Geometry of the DELTA robot

여기서, dof는 자유도, J_i 는 조인트 i 의 자유도, b 는 폐쇄연쇄의 수.

Fig. 2의 DELTA 로봇에서 end-effector의 회전운동은 유동판의 운동과 서로 독립적이므로 end-effector와 연결봉을 고려하지 않고 자유도를 계산할 경우, DELTA 로봇의 폐쇄연쇄의 수는 5이다. 즉, 평행사변형 구조에서 3개이고 고정판과 유동판을 연결하는 독립적인 폐쇄연쇄 수가 2개이다. 따라서 식 (7)을 DELTA 로봇에 적용하면 9자유도($39 - 6 \times 5 = 9$)이다. 그러나 3개의 평행사변형 구조에서 각각 2개씩 6개의 자체 자유도를 가지므로 결국 3자유도($9 - 6 = 3$)의 실질적인 자유도를 가진다.

3.3 기구학적 모델링

DELTA 로봇은 그 구조상의 특징때문에 유동판이 항상 고정판과 평행하고 3방향(x, y, z)의 병진운동만이 가능하다. 또 3방향의 병진운동은 고정판에 등간격으로 부착된 3개의 구동부 운동의 조합으로 나타나고 이 중에서 1개의 구동부만이 운동하는 경우에는 유동판이 수직면 상의 원주 위를 운동하게 된다. 이와 같은 유동판 운동의 특징을 고려하고 모델링의 단순화를 위하여 평행사변형 구조를 양 끝이 구면조인트인 1개의 링크로 처리할 수 있다. 기구학적 모델을 3차원으로 1개의 가지에 대하여 Fig. 3에 도시하였다. Fig. 3에 쓰인 각 인자들의 정의는 Table 1에 정리하였다. Fig. 3에서 고정판과 유동판을 연결하는 1개의 가지에 대하여 능동

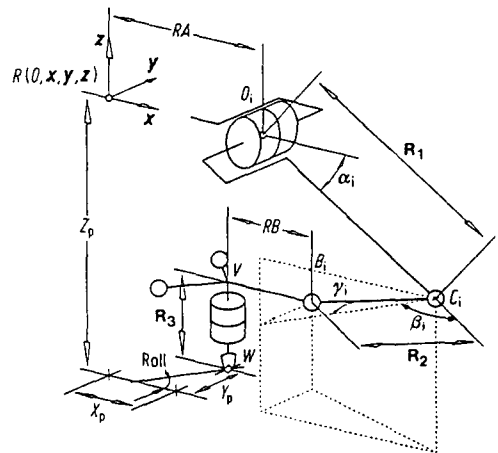


Fig. 3 DELTA robot kinematic parameters in 3 dimension

Table 1 Definitions of kinematic parameters for DELTA robot

Parameter	Definition
RA	Distance between the absolute origin O and the actuator axis
RB	Distance between the end-effector and the nearer side of a parallelogram
R_1	Length of an arm
R_2	Length of a parallelogram
R_3	Distance between the center of the end-effector and the center of the travelling plate
α_i	Joint variable of i-th arm, referred to the base plate plane
β_i	The angles between the i-th parallelogram plane and the i-th arm, measured in a vertical plane which contains i-th arm
γ_i	The angles between the i-th vertical arm plane and a rod of parallelogram i
X_p, Y_p, Z_p	The end-effector center coordinates
ROLL	Angular displacement of the gripper referred to the x axis
O_i	The intersection of the i-th actuator axis and its arm
B_i	The point of contact between the travelling plate and the i-th parallelogram
C_i	The i-th arm's endpoint
V	The center of the travelling plate
W	The end-effector center point

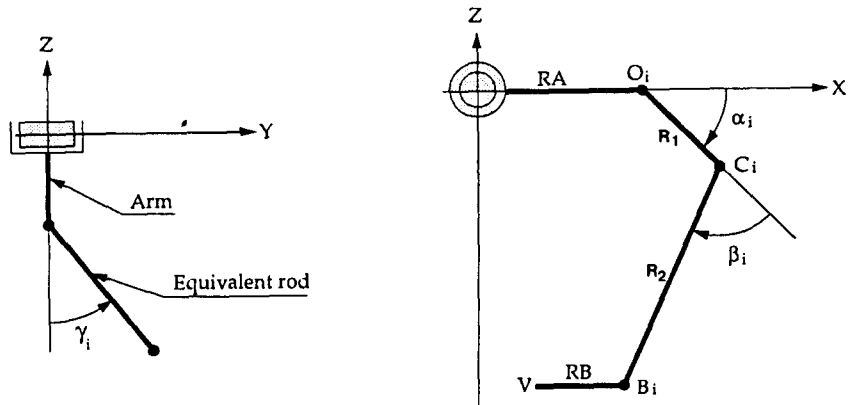


Fig. 4 DELTA robot kinematic parameters in 2 dimension

조인트 변수가 α_i 이고 점 B_i 와 C_i 에 있는 2개의 구면조인트에 의한 잉여자유도를 제거하기 위하여 점 C_i 에서 구면조인트를 2개의 회전조인트로 모델링하고 각각의 조인트 변수를 β_i 와 γ_i 로 표시한다. Fig. 4는 Fig. 3에 도시한 기구학적 모델을 xz 평면과 yz 평면에 투영하여 Fig. 3에 표시한 변수 $\alpha_i, \beta_i, \gamma_i$ 를 명확히 하였다.

3.4 로봇 토폴로지

조인트와 링크의 번호는 베이스링크로부터 순차적으로 부여한다. 즉, 베이스링크의 번호를 0번으로 하고 링크 $i-1$ 과 링크 i 사이의 조인트를 조인트 i 라고 한다. 이러한 규칙에 따라 한 링크와 그 링크에 자유도를 부여하는 조인트는 같은 번호를

가지게 된다. 베이스링크에 대한 각 링크의 좌표 변환은 운동방정식의 유도를 위한 운동에너지와 위치 에너지의 계산에 반드시 필요한 것이다. 직렬 연결된 개방연쇄구조의 로봇에 경우 베이스링크에 대한 각 링크의 좌표 변환은 링크번호와 조인트번호로 쉽게 계산되어진다. 그러나 트리구조의 개방연쇄 로봇은 직렬 연결된 경우와 달리 링크번호와 조인트번호만으로 베이스링크에 대한 각 링크의 좌표 변환을 알 수 없다. 즉, Fig. 5에 나타난 예와 같이 직렬 연결된 로봇에서 링크 L_4 의 베이스링크에 대한 좌표 변환은 다음과 같다.

$${}^0T_4 = {}^0A_1 {}^1A_2 {}^2A_3 {}^3A_4 \quad (8)$$

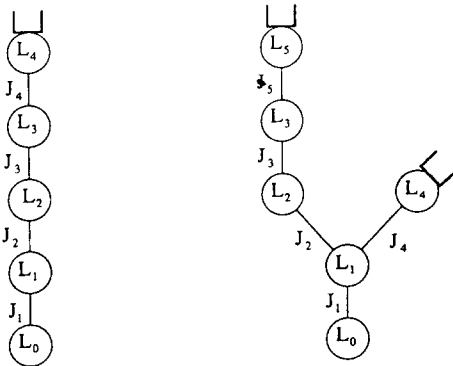
여기서, 0T_i 는 베이스링크에 대한 i 번째 링크의 변환행렬, iA_j 는 i 번째 링크에 대한 j 번째 링크의 변환행렬.

그러나 트리구조 로봇에서 링크 L_4 의 베이스 링크에 대한 좌표 변환은 다음과 같다.

$${}^0T_4 = {}^0A_1 {}^1A_4 \quad (9)$$

따라서 트리구조를 컴퓨터가 인식하도록 FATHER 배열을 입력으로 제공하였다. FATHER 배열은 한 링크가 베이스링크 방향으로 연결되어 있는 링크번호를 알려준다. Fig. 5에 대한 FATHER 배열을 Table 2에 나타내었다. FATHER 배열을 이용한 각 링크의 베이스링크에 대한 좌표 변환은 Fig. 6의 알고리즘으로 계산된다.

DELTA 로봇의 3차원 폐쇄연쇄를 트리구조로 만들기 위하여 유동판에 연결된 3개의 구면조인트 중에서 2개를 가상으로 절단하였다. 이에 따른



(a) Serially connected (b) Tree structured

Fig. 5 Two types of open chain robots

Table 2 FATHER array for robots in Fig. 5

i	FATHER(i)
0	-1
1	0
2	1
3	2
4	1
5	3

(a) Serially connected (b) Tree structured

```

T[0] = IdentityMatrix[4];
for( i=1; i<= number of links; i++){
    T[i] = A[i];
    index = FATHER[i];
    while( index < 0 ){
        T[i] = A[index] × T[i];
        index = FATHER[index];
    }
}
    
```

Fig. 6 Pseudo code for homogeneous transformation matrix with respect to the base link

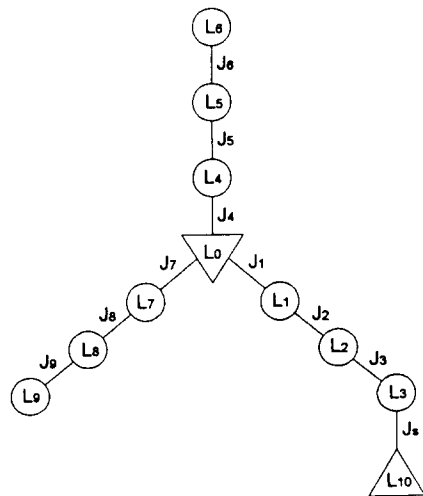


Fig. 7 Open structured DELTA robot by virtually cut joints

Table 3 FATHER array for DELTA robot

i	FATHER(i)
0	-1
1	0
2	1
3	2
4	0
5	4
6	5
7	0
8	7
9	8
10	3

DELTA 로봇의 형상을 Fig. 7에 2차원으로 도시하였고 FATHER 배열을 Table 3에 나타내었다. 즉, Fig. 7에서 고정판이 L_0 이고 유동판이 L_{10} 이며 J_1, J_4, J_7 이 고정판에 등간격으로 위치하는 능동조인트이다. $J_2-J_3, J_5-J_6, J_8-J_9$ 는 Fig. 3에서 점 C_i 에 위치하는 구면조인트를 서로 직교하는 수동 회전조인트로 모델링한 것이고 L_2, L_5, L_8 은 직교하는 2개의 회전조인트 사이에 위치하는 질량과 길이가 없는 링크이다. J_8 는 구면조인트를 나타낸다. 본 연구에서는 고정판(L_0)과 유동판(L_{10})이 항상 평행하고 상대적인 회전운동이 없다는 사실로부터 구면조인트(J_8)의 모델링을 하지 않고 유동판의 고정판에 대한 변환행렬을 다음의 식 (10)과 같이 조인트 J_1, J_2, J_3 의 변수만으로 표현하였다. 따라서 구면조인트의 3방향 회전운동에 대한 변수를 취급하지 않는다.

$${}^0T_{10} = \begin{bmatrix} 1 & 0 & 0 & f_x(q_1, q_2, q_3) \\ 0 & 1 & 0 & f_y(q_1, q_2, q_3) \\ 0 & 0 & 1 & f_z(q_1, q_2, q_3) \\ 0 & 0 & 0 & 1 \end{bmatrix} \quad (10)$$

가상으로 절단한 2개의 수동조인트는 위치 (x, y, z) 에 관한 구속조건이 각각 3개씩으로 모두 6개의 구속조건을 가진다. 또한 Fig. 7의 트리구조 DELTA 로봇에서 6개의 수동조인트를 가진다. 따라서 가상의 절단에 대한 구속조건으로 라그랑지

승수를 이용할 때, 식 (5)의 $\left\{ \left[\left(\frac{\partial s}{\partial q} \right)^t \right]_m \right\}^{-1}$ 에서 $m=6$ 이 되어 구속조건을 처리할 수 있다.

4. 시뮬레이션

DELTA 로봇에 대하여 구성된 운동방정식의 결과를 검증하기 위하여 임의로 선정한 2가지의 경로에 대하여, 구성된 운동방정식에 의한 역동역학 해와 같은 경로에 대한 ADAMS 시뮬레이션 결과를 각각 비교하였다. 시뮬레이션을 위한 DELTA 로봇의 파라미터는 Table 4에 나타낸 바와 같이 선정하였다. 즉, 3개의 가지에 대하여 각각 암의 길이는 1m이고 암과 유동판 사이는 2m이다. 유동판의 질량은 10 kg이고 다른 링크의 질량은 무시하였다.

4.1 수동판의 수직운동

계획된 경로는 Fig. 2에서 유동판의 중심점 V가 절대 좌표계의 z축을 따라서 상승운동을 하는 경우이다. 능동조인트의 변위를 조인트 공간에서 시간의 함수로 나타내면 다음과 같고, 이를 Fig. 8에 도시하였다.

Table 4 DELTA robot parameters for ADAMS simulation

R_1	1m	R_4	1m	R_7	1m	M_{10}	10kg
R_2	0	R_5	0	R_8	0		
R_3	2m	R_6	2m	R_9	2m		

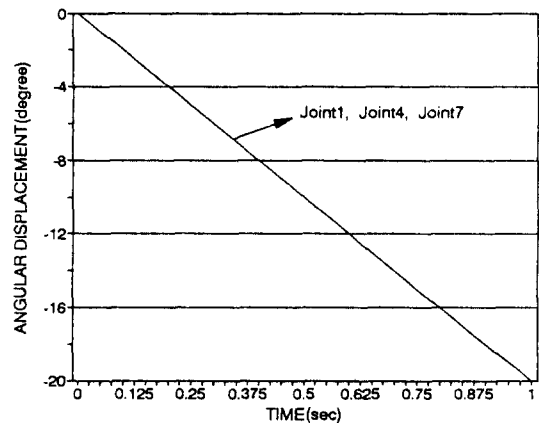


Fig. 8 Joint angular displacement for the vertical motion

$$q_1 = q_4 = q_7 = -\frac{\pi}{9}t \quad (11)$$

여기서,

q_1, q_4, q_7 : DELTA 로봇 능동조인트의 일반좌표,
 t : 시간

위의 식 (11)에 따른 수동조인트의 변위는 다음과 같다.

$$\begin{cases} q_2 = q_5 = q_8 \\ = \left(\frac{\pi}{2} + \frac{\pi}{9}t\right) + \text{ArcSin}\left(\frac{1}{2}\text{Sin}\left(\frac{\pi}{2} + \frac{\pi}{9}t\right)\right) \\ q_3 = q_6 = q_9 = 0 \end{cases} \quad (12)$$

본 연구에서 구한 결과와 ADAMS 시뮬레이션 결과를 비교하여 능동조인트 1, 4, 7에 대한 토크 변화를 Fig. 9에 도시하였다. 능동조인트 1, 4, 7의 토크변화가 모두 일치하는데, 이는 타당한 결과이며, 두 가지 방법에 의한 시뮬레이션 결과가 각각 일치함을 알 수 있다.

4.2 유동판의 수평운동

계획된 경로는 Fig. 2에서 유동판의 V가 절대좌표계의 x축을 따라서 수평운동을 하는 경우이다. 능동조인트의 변위를 공간에서 시간의 함수로 나타내면 다음과 같고, 이를 Fig. 10에 도시하였다.

$$\begin{cases} q_1 = \frac{\pi}{2} - \text{ArcCos}\left(\frac{t^2}{2\sqrt{t^2+3}}\right) \\ \quad - \text{ArcCos}\left(\sqrt{\frac{3}{t^2+3}}\right) \\ q_4 = q_7 = \text{ArcTan}\left(\frac{\sqrt{3}}{-0.5t}\right) \\ \quad - \text{ArcTan}\left(\frac{\sqrt{-t^4+t^2+12}}{t^2}\right) \end{cases} \quad (13)$$

여기서,

q_1, q_4, q_7 : DELTA 로봇 능동조인트의 일반좌표,
 t : 시간

위의 식 (13)에 따른 수동조인트의 변위는 다음과 같다.

$$\begin{cases} q_2 = \pi - \text{ArcCos}\left(\frac{-t^2+2}{4}\right) \\ q_3 = 0 \\ q_6 = \text{ArcTan}\left(-\sqrt{\frac{3}{16-3t^2}}\right) \\ q_9 = \text{ArcTan}\left(-\sqrt{\frac{3}{16-3t^2}}\right) \\ q_5 = q_8 = \text{ArcTan}\left(\frac{\sqrt{-t^4+t^2+12}}{t^2-2}\right) \end{cases} \quad (14)$$

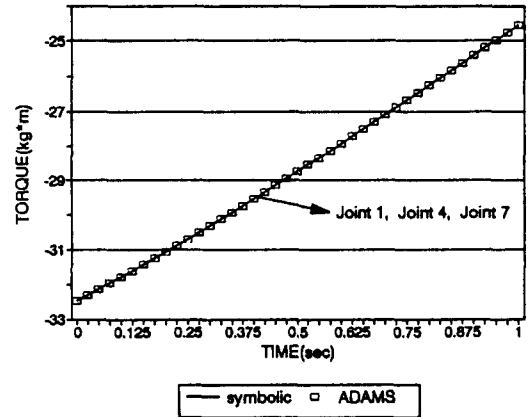


Fig. 9 Joint torques comparison for the vertical motion

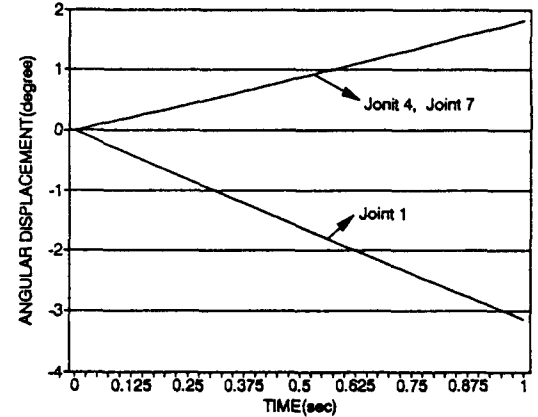


Fig. 10 Joint angular displacement for the horizontal motion

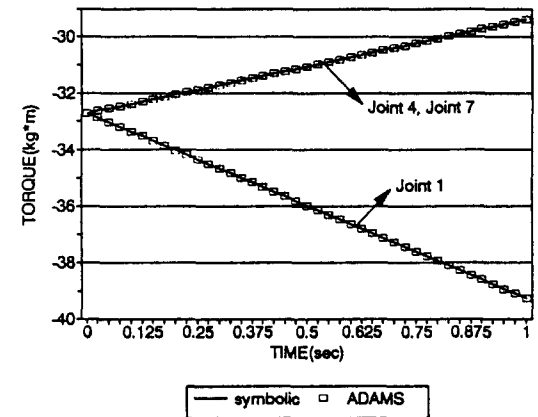


Fig. 11 Joint torques comparison for the horizontal motion

본 연구에서 구한 결과와 ADAMS 시뮬레이션 결과를 비교하여 능동조인트 1, 4, 7에 대한 토크 변화를 Fig. 11에 도시하여 유동판의 운동이 절대 좌표계의 x축을 따르는 방향이므로 능동조인트 4, 7은 이 운동에 대하여 대칭이다. 두 가지 방법에 의한 시뮬레이션 결과가 각각 잘 일치함을 알 수 있다.

5. 결 론

본 연구에서는 라그랑지방법을 이용하여 로봇의 역동역학 해를 기호로 생성하는 프로그램을 개발하였다. 개발한 프로그램은 개방연쇄 로봇뿐만 아니라 폐쇄연쇄 로봇에 대해서도 역동역학 해를 구할 수 있다. 응용 예로서 다중 폐쇄연쇄구조를 가지는 DELTA 로봇에 대하여 모델링을 수행하고 개발한 프로그램으로 역동역학 해를 구했다. 가상의 절단에 의한 트리구조의 로봇 토폴로지는 FATHER 배열을 입력으로 컴퓨터가 인식하도록 하였다. DELTA 로봇의 고정판과 유동판이 항상 평행한 기하학적 특성으로부터 유동판과 연결된 구면조인트의 모델링을 회피함으로써 변수의 수를 줄일 수 있었다. 구한 역동역학 해의 타당성을 검증하기 위하여 다물체 시스템 해석용 범용 프로그램인 ADAMS의 시뮬레이션 결과와 비교하여 일치함을 보였다.

참고문헌

- (1) Stewart, D., 1965, "A Platform with Six Degrees of Freedom," *Proc. Inst. Mech. Engr.*, Vol. 180, pp. 371~386.
- (2) Clavel, R., 1988, "DELTA, a Fast Robot with Parallel Geometry," *18th International Symposium on Industrial Robots*, pp. 91~100.
- (3) Luh, J. Y. S., Walker, M. W. and Paul, R. P., 1980, "On-line Computational Scheme for Mechanical Manipulators," *Trans. ASME J. of Dynamic Systems, Measurement and Control*, Vol. 102, pp. 69~76.
- (4) Khalil, W., Kleinfinger, J. F. and Gautier, M., 1986, "Reducing the Computational Burden of the Dynamics Models of Robots," *Proc. of the IEEE International Conference on Robotics and Automation*, pp. 525~531.
- (5) Paul, R. P., 1982, "Robot Manipulators," MIT Press.
- (6) Megahed, S., Renaud, M., 1982, "Minimization of the Time Necessary for the Dynamic Control of Robot Manipulators," *12th International Symposium on Industrial Robots*, pp. 469~478.
- (7) Luh, J. Y. S. and Zheng, Y., 1985, "Computation of Input Generalized Forces for Robot with Closed Kinematic Chain Mechanism," *IEEE J. of Robotics and Automation*, Vol. 1, pp. 95~103.
- (8) Kleinfinger, J. F. and Kgalil, W., 1986, "Dynamic Modeling of Closed-Loop Robots," *16th International Symposium on Industrial Robots*, pp. 401~412.
- (9) Nakamura, Y. and Ghodoussi, M., 1988, "A Computational Scheme of Closed Link Robot Dynamics Derived by D'Alembert Principle," *Proc. of the IEEE International Conference on Robotics and Automation*, pp. 1354~1360.
- (10) Yang, D. C. H. and Lee, T. W., 1984, "Feasibility Study Platform Type of Robotic Manipulators from a Kinematic Viewpoints," *Trans. ASME J. of Mechanisms, Transmission and Automation in Design*, Vol. 106, pp. 191~198.
- (11) Fichter, E. F., 1986, "A Stewart Platform Based Manipulator General Theory and Practical Construction," *International J. of Robotics Research*, Vol. 5, No. 2, pp. 157~182.
- (12) Merlet, J. P., 1990, "Singular Configuration of Parallel Manipulators and Grassmann Geometry," *International J. of Robotics Research*, Vol. 8, No. 5, pp. 45~56.
- (13) Wolfram, S., 1991, *Mathematica*, Addison Wesley.
- (14) Orlandea, N. V., Chace, M. A. and Calahan, D. A., 1977, "A Sparsity Oriented Approach to the Dynamic Analysis and Design of Mechanical Systems," *Trans. ASME J. of Engineering for Industry*, Vol. 99, pp. 773~784.