

〈논 문〉

중장비의 동적 시뮬레이션과 유한요소법을 이용한 피로수명예측

권순기* · 박형진**

(1995년 2월 27일 접수)

Prediction of Fatigue Life Using Dynamic Simulation and Finite Element Analysis for Construction Equipment

Soon Ki Kwon and Hyung Jin Park

Key Words : Finite Element Analysis(유한요소해석), Dynamic Simulation(동적 시뮬레이션), Load-Time History(하중이력), Stress-Time History(응력이력), Fatigue Life(피로수명)

Abstract

The need of companies to shorten the design-to-manufacturing process for new products with improved quality in cost effective manner places increasing demands on engineers to simulate the performance characteristics of a design before it is built or a prototype is developed. For these demands, CAE(Computer-Aided Engineering) offers engineers not only giving confidence of their design but also eliminating potential errors due to testing prototypes in small numbers. This paper presents the method to predict the fatigue life using dynamics simulation and FEA(Finite Element Analysis) for construction equipment in the computer before building prototype. The dynamic simulation is to get the load-time history corresponding to the maneuvering and driving of the construction equipment. The FEA is to build a model of the structure and then analyse to define the local stress responses to applied loadings using linear static analysis.

1. 서 론

중장비의 구조물에 대한 피로수명 예측을 통한 내구성 확보는 제품경쟁에 있어서 매우 중요한 부분이나, 현재 실시되고 있는 피로시험만으로는 시간적으로나 시험방법적인 면에서 제약이 많기 때문에 시뮬레이션(simulation)을 통한 해석의 필요성이 대두되었다.

유럽을 비롯한 미국이나 일본 등지에서는 오랜 기간을 거쳐서 모재에 대한 피로시험 결과를 보유

하고 있을 뿐만 아니라, 용접형상이나 용접부에 가해지는 외력의 형태에 따른 피로시험 결과를 표준화시켜서 사용하고 있다.^(1,2) 더욱이 최근에는 시편에 의한 시험뿐만 아니라, 완성된 제품에 대한 피로시험을 하여 실차시험 결과를 데이터베이스(database)화한 후 신제품을 개발할 때에 컴퓨터 시뮬레이션과 함께 활용하여 자사제품의 피로수명에 대한 신뢰도를 높이고 있으며 또한 개발기간을 단축시키고 있는 실정이다. 그러나 이러한 자료와 시뮬레이션 기술을 보유하고 있지 않은 국내 산업체의 실정으로는 개발기간내에 경쟁성이 있고 신뢰성이 있는 제품을 개발하여 외국의 중장비 업체들과 경쟁을 한다는 것이 매우 어려운 실정이다.

본 논문에서는 외국과 피로시험분야의 격차를 좁

*회원, 삼성중공업(주), 현재 삼성자동차(주)

**회원, 부산대학교 대학원 기계설계공학과

히는 것은 상당한 기간이 소요되기 때문에 컴퓨터 시뮬레이션 기술을 이용하여 비교적 단기간 내에 중장비의 주요구조물에 대한 내구수명을 개발단계에서 예측할 수 있는 방법을 제시하고자 한다. 그리고 장비의 구조물들이 주행중에 받게 되는 하중이력을 계산하기 위한 동적해석은 DADS⁽³⁾를, 유한요소해석은 ANSYS⁽⁴⁾를, 피로해석은 RIC-STRESS⁽⁵⁾를 이용하였다.

2. 해석방법 및 대상

본 연구의 해석방법은 Fig. 1과 같으며 개념설계에서부터 Prototype 제작단계까지 동적해석과 유

한요소해석을 이용하여 구조물의 피로수명을 예측하는 과정을 보여주고 있다. 구조물의 개념설계가 완성되면, 각 구조물의 질량, 관성모멘트, 무게중심위치, 연결부의 정의, 구동력의 정의, 장비의 주행 및 작업에 대한 시험조건 등을 설정하여 해석모델을 시뮬레이션한 후 동적해석을 실시한다. 이때 장비의 모든 구조물을 시뮬레이션하는 것보다는 피로해석에 필요한 결과를 얻기 위한 부분만을 시뮬레이션하였다. 이에 대한 결과로 각 구조물의 연결부 및 접촉 부위에서 피로해석에 필요한 관심있는 방향의 하중이력(load-time history)을 얻을 수 있다.

또한 유한요소해석을 이용하여 대상 구조물을 모

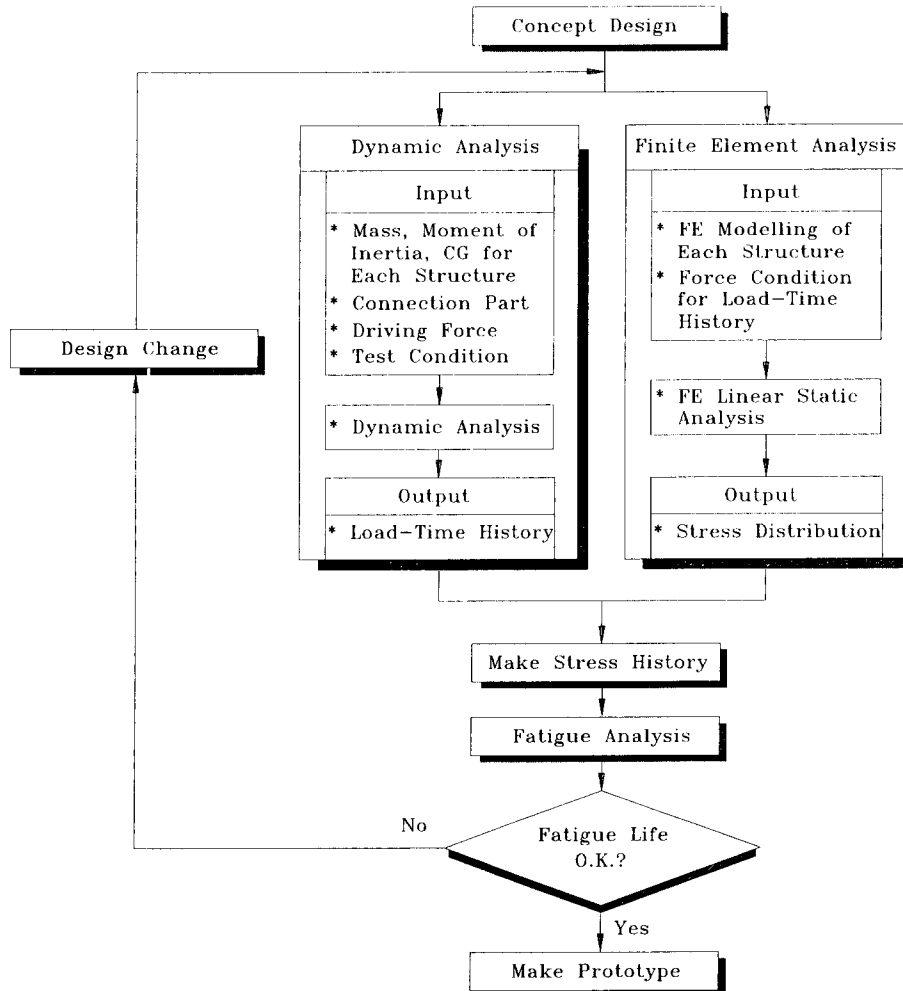


Fig. 1 Flow chart for analysis

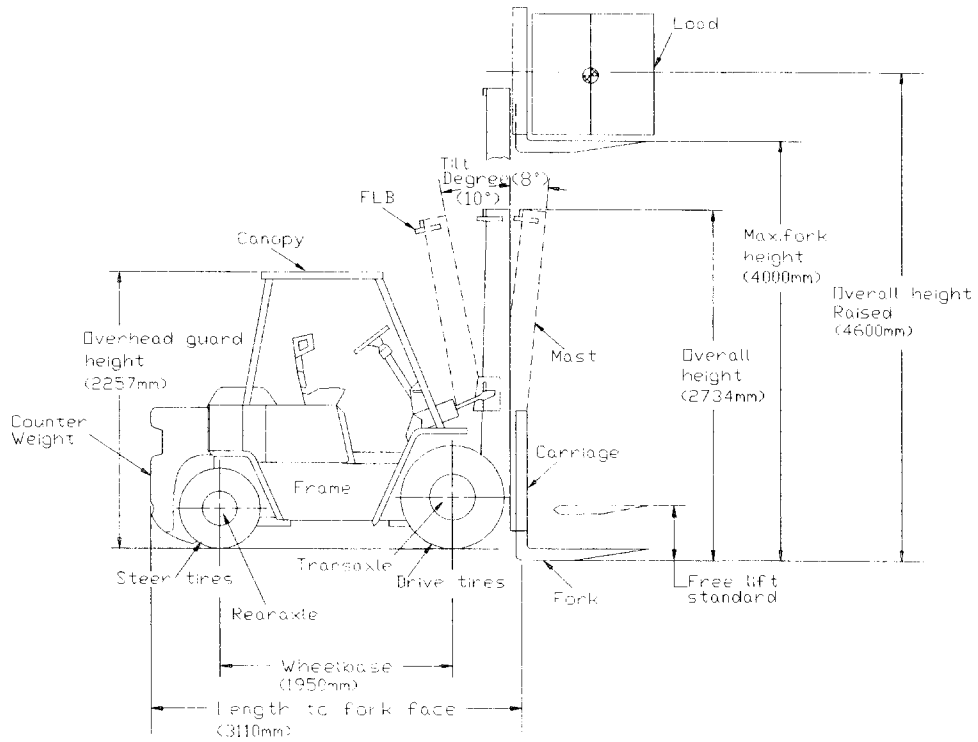


Fig. 2 Main spec. and shape of fork lift

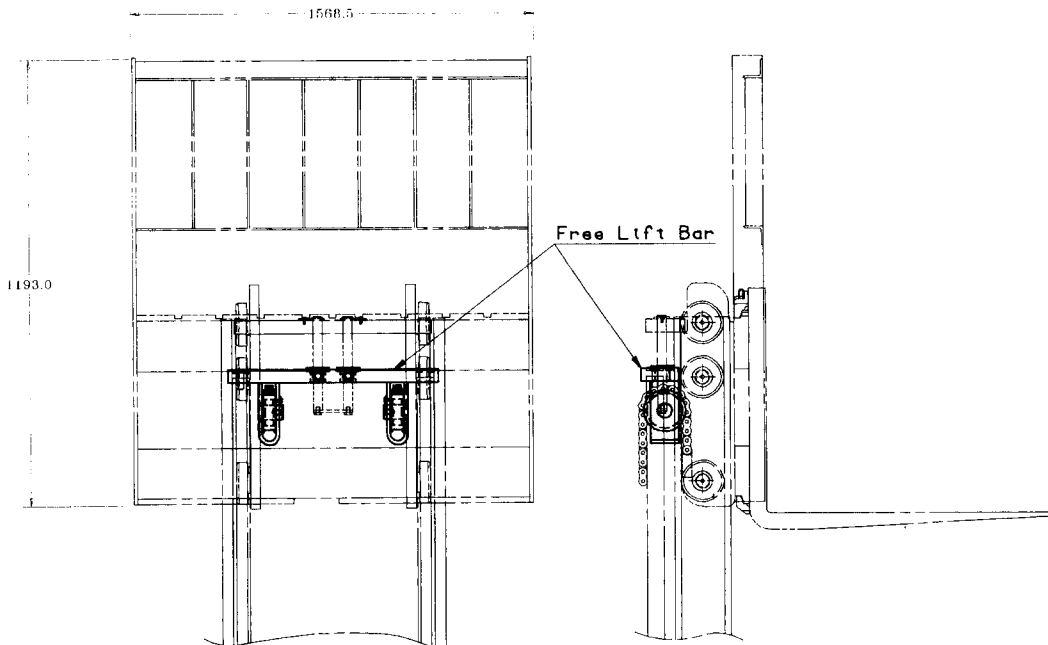


Fig. 3 FLB(Free Lift Bar)

델링한 후 선형 정적해석을 하는 데, 이때 하중조건은 동적해석 결과인 하중이력이 작용하게 될 연결부에 같은 방향으로 임의의 하중을 준다. 이 임의의 하중에 대해서 계산된 응력과 하중이력을 이용하여 유한요소모델링을 한 구조물의 각 절점(node)에서의 응력이력(stress-time history)을 구한다.

다음은 구해진 각 절점에서의 응력이력과 해석대상 구조물에 적합한 피로수명선도(S-N curve)를 이용하여 구조물 전체 절점에 대한 피로수명을 산출한다. 모든 장비의 구조물은 시험조건에 따라 요구수명이 결정되므로 해석에 의해 산출된 피로수명이 요구수명에 만족되는지를 파악한 후, 조건을 만족하면 Prototype 제작에 들어가게 되고, 그렇지 않으면 설계변경을 하여 요구수명을 만족할 때까지 다시 작업한다.

해석대상은 중장비 중에서 2단 마스트(mast)를 가지는 4.5톤 지게차(fork lift)를 선정하였다. 지게차는 물건을 운반·적재하는 것을 주작업으로 하며, 주요 세원과 형상은 Fig. 2와 같다. 지게차는 마스트, 포크(fork), 캐리지(carriage), FLB(free lift bar)로 구성된 작업장치부, 프레임(frame), 캐노피(canopy), 카운터웨이트(counter weight)와 같은 주요구조물, 그리고 트랜스액슬(transaxle), 리어액슬(rearaxle)과 같은 구동부로 나눌 수 있다. 이 중에서 작업장치부의 하나인 FLB(Fig. 3)의 용접부분에 대한 피로해석을 하였다.

3. 하중이력 산출을 위한 동적해석

제품개발시, 장비에 대해 설계 및 생산품질 확인을 위한 내구성 시험은 필수적으로 요구되어 진다. 본 연구의 주행작업에 대한 시험조건은 미국방성에서 제시한 Military Specification Sheet(MIL-T-52932B)에 따라 설정하였다. 전체 시험시간은 1500시간(미국 Clack사의 설계 후 품질 확인을 위한 규정 시험시간)이며, 시험트랙(test track)을 두바퀴 도는 데, 첫번째 바퀴를 주행할 때는 물건을 들고 3.5분 동안 주행하고, 두번째 바퀴를 주행할 때는 물건을 들지 않고 3.5분 동안 주행한다. 이 두가지를 합하여 하나의 부하 사이클(cycle)로 정의 하였을 때 전체 경과시간(total lapsed time)은 7분이며, 요구 시험시간인 1500시간을 사이클로 환산하면 약 12,900이다. Fig. 4와 같은 MIL-T-

52932B의 시험트랙을 주행할 때의 조건은 부록 I과 같다.⁽⁶⁾

위에서 서술한 시험조건에서의 하중이력 산출은 코너링, 범프(bump), 램프(ramp), 정지·출발(stop-start) 등 네가지로 구분하여 DADS V6.5를 이용하여 시뮬레이션하였으며,⁽³⁾ 작업장치로 하중을 들거나 내릴 때의 하중이력은 정적 평형방정식을 이용하여 계산하였다. 이때 하중은 정격하중인 4.5톤이며, 크기는 1.2×1.2×1.2m³이다. 하중은 마스트의 중앙에 Fig. 2와 같이 위치하고 마스트의 경사(tilt) 각도는 0°이다.

시뮬레이션을 위하여 선택한 구조물 및 부품은 하중, 포크, 내측마스트(inner mast), FLB, 외측마스트(outer mast), 트랜스액슬, 기어박스(gear box), 프레임, 엔진(engine), 캐노피, 카운트웨이트, 리어액슬 등이며, 이밖에 질량이 작은 부품은 생략하거나 열거한 구조물 및 부품에 포함시켰다. 원점의 위치는 앞 타이어의 중심선에서 수직방향으로 아래쪽의 지면과 접촉되는 점으로 하였다.

다음은 각 시험조건의 시뮬레이션을 위하여 사용한 방법들을 소개하기로 한다.

(1) 코너링

지게차의 조향시스템(steering system)은 자동차와는 달리 현가시스템(suspension system)이 없는 단순한 링크(link) 형태로 구성되어 있다. 이 조향시스템의 시뮬레이션을 위하여 위에 열거한 구조물(body)들 이외에 Steer ram과 좌우측 Stub를 사용하였다. 시뮬레이션된 지게차의 구동력은 토크(torque)로써 앞 타이어에 주었으며, 뒤 타이어는 조향을 하게 된다. 이 때 타이어는 Intermediate type⁽³⁾을 사용하였다. 저항이 없는 평지에서 구동에 필요한 토크는 식 (1)과 같이 구한다.

$$\begin{aligned} \text{Torque} &= \text{Weight of fork lift and load} \\ &\quad \times \text{Rolling resistance} \times \text{Tire radius} \end{aligned} \quad (1)$$

그러나 10 km/hr의 등속도로 코너링을 하기 위해서는 시간에 따라서 토크의 양이 변하게 되는데, 이 변화량은 시행착오(trial & error)로 구하였다. Fig. 7(a)는 10 km/hr의 등속도로 코너링할 때 FLB에 Z방향(장비의 수직방향)으로 작용하는 하중이력이다.

(2) 범프

범프를 통과할 때의 속도는 1 km/hr로서 토크에

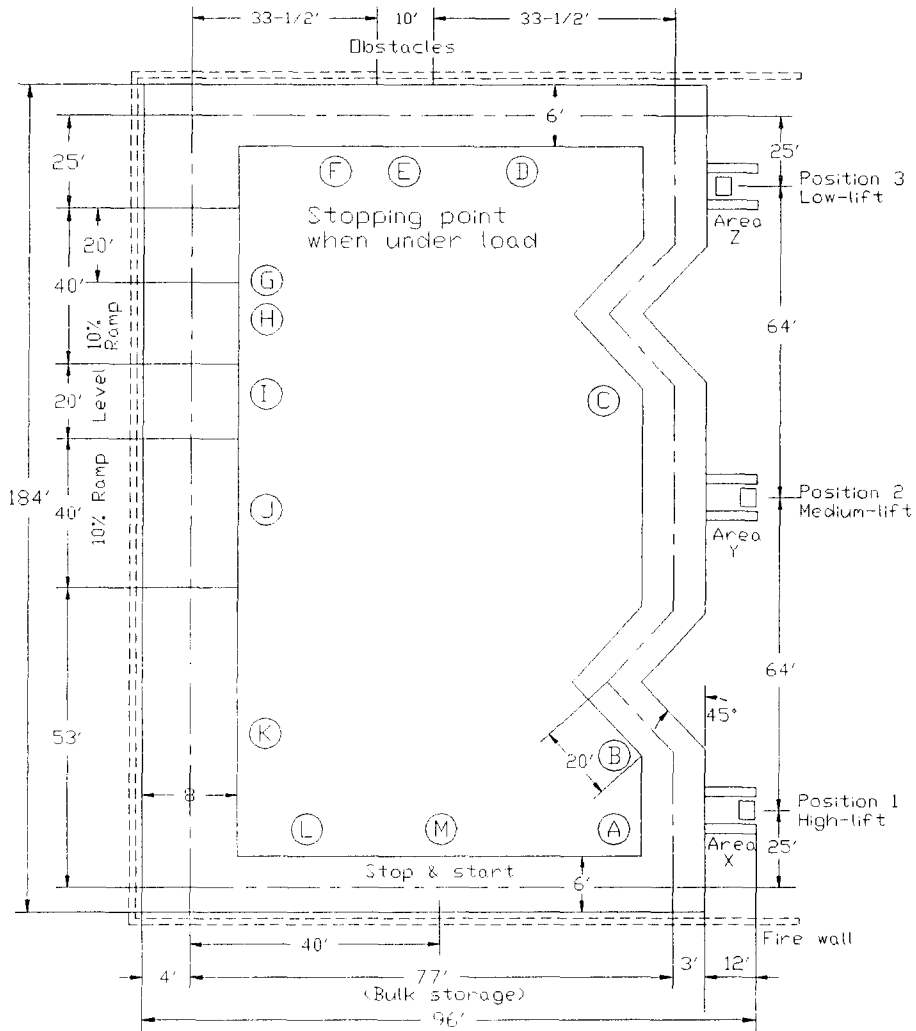


Fig. 4 Test track based on military specification sheet

의한 구동 대신 지게차를 견인하는 것과 같은 방식으로 주행을 시뮬레이션하였다. 버프의 형상 및 상세한 치수는 Fig. 5와 같다. Fig. 7(b)는 FLB에 Z 방향으로 작용하는 하중이력이다.

(3) 램프

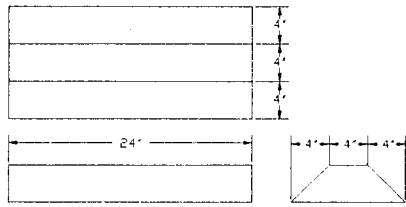
주행시의 속도는 10 km/hr이며 등판도중 정지후 다시 출발한다. 램프 주행시의 구동 및 제동 방법은 코너링 할 때와 같이 토크를 사용하였다. Fig. 6은 램프의 형상 및 치수를 보여준다. Fig. 7(c)는 이 때 FLB에 Z 방향으로 작용하는 하중이력이다.

(4) 정지-출발

정격하중인 4.5톤을 들고 10 km/hr로 주행하다

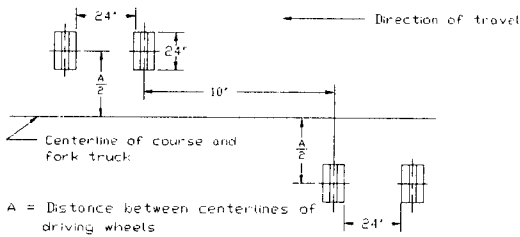
가 짧은 시간에 정지하거나 출발하게 되면 구조물에 충격력이 작용하게 된다. 이때 노면의 상태는 평지로서 Fig. 4의 "M" 영역에 해당된다.

이상의 동적 시뮬레이션 방법에 의하여 구해지는 하중이력과 정적 평형방정식에 의하여 구해지는 하중이력을 시험조건(MIL-T-52932B)에 의하여 열거하면, 전체 부하사이클에 대한 하중이력은 Table 1과 같이 나타낼 수 있다. 여기서, Load accelerate up은 물건을 들고 Pallet에 올릴 때 가속이 필요하고, Load decelerate down은 물건을 내릴 때 감속이 필요하다는 것을 의미한다.



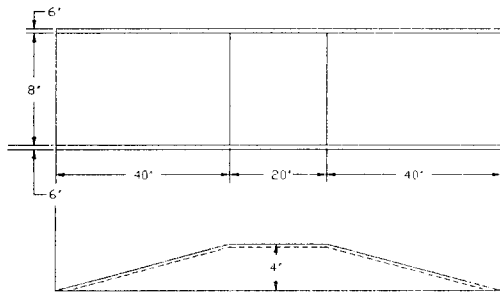
Height of obstacle block
 2' For 2000 and 4000 pound trucks
 3' for 6000 pound trucks
 4' for above 6000 pound trucks

Layout of obstacle course



* Size 2000 pounds, pneumatic rubber tired trucks shall require only one test block on each side of the centerline.

Fig. 5 Bump

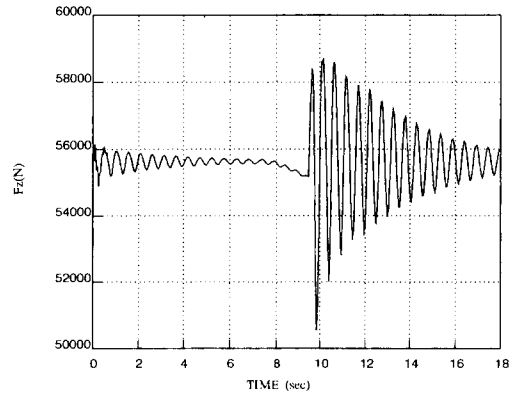


Specifications:
 Ramp to be 6 inch pad(concrete or equivalent), fine
 float finish on compacted fill curbing to be reinforced.

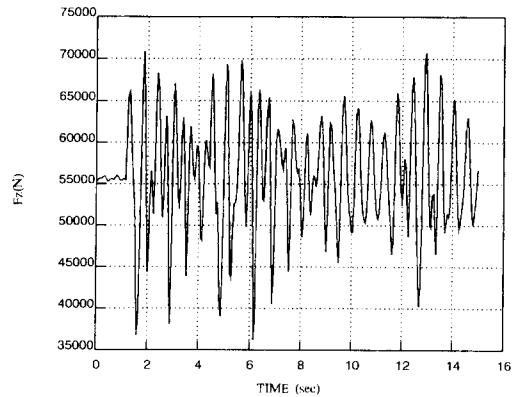
Fig. 6 Ramp

4. 유한요소해석

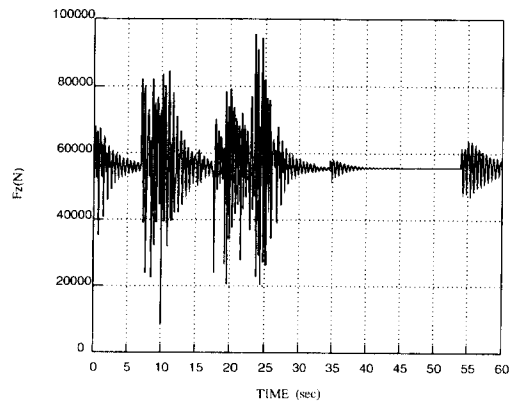
유한요소해석은 해석대상 구조물의 형상에 의한 응력집중 현상과 응력이력을 계산하기 위한 것이다. 해석시의 외력은 위치 및 방향에 따라 임의의 하중으로서 주어지는데, 이 임의의 하중에 대한 구조물의 응력은 동적 해석결과인 하중이력을 응력이력으로 변환시키는 데 사용된다.



(a) Load-time history acting on FLB at cornering



(b) Load-time history acting on FLB at bump



(c) Load-time history acting on FLB at ramp including stop-start

Fig. 7 Load-time history acting on FLB for each test case

FLB의 유한요소해석시 작용하는 외력은 하나의 외력형태(load case)로서 정적 평형방정식을 이용하여 구해지며, 체인(chain)이 걸쳐지는 시브

Table 1 Load-time history based on military specification sheet

1st driving	2nd driving
<ul style="list-style-type: none"> ● <u>1st stacking</u> <ul style="list-style-type: none"> · Load pick up · Load accelerate up · Load accelerate up · Load decelerate down · Load decelerate down · Start · R.H. corner · L.H. corner · R.H. corner · Stop ● <u>2nd stacking</u> <ul style="list-style-type: none"> · Load accelerate up · Load accelerate up ● <u>3rd stacking</u> <ul style="list-style-type: none"> · Load pick up · Load accelerate up · Load accelerate up · Load decelerate down · Load decelerate down · Start · L.H. corner · L.H. bump · R.H. bump · L.H. corner · Ramp · L.H. corner · Stop 	<ul style="list-style-type: none"> · Start · L.H. corner · Stop ● <u>1st stacking</u> <ul style="list-style-type: none"> · Load accelerate up · Load accelerate up ● <u>2nd stacking</u> <ul style="list-style-type: none"> · Load pick up · Load accelerate up · Load accelerate up · Load decelerate down · Load decelerate down · Start · L.H. corner · R.H. corner · L.H. corner · Stop ● <u>3rd stacking</u> <ul style="list-style-type: none"> · Load accelerate up · Load accelerate up

(sheave)를 통해서 FLB와 용접된 브라켓(bracket)에 작용하게 된다. 지게차가 하중을 인양했을 때에 FLB의 정적 해석결과, 응력집중 부위는 브라켓과 FLB의 용접부분으로 나타났으므로, 이 부분에 대한 피로크랙(fatigue crack) 발생 수명을 예측하기로 한다. 유한요소해석은 ANSYS[®]를 이용하여 수행하였는데, Fig. 8은 FLB의 유한요소 모델로서 용접부의 위치를 보여주고 있다. 그리고 ANSYS의 SOLID45(3-D structural solid)를 이용하여 각 부분을 모델링하였고, 브라켓에 작

용하는 하중을 시브에 전달시키기 위해서 BEAM4(3-D elastic beam)를 이용하여 연결시켰다. 대칭조건을 이용하여 절반만을 모델링하였으며 요소수는 1012개이고 절점수는 1365개이다. 경계조건으로 실린더의 아래부분을 고정시켰다.

위에서 설정된 외력형태에 상응하는 하중이력을 주행 및 작업에 대한 동적해석 결과로부터 얻어서 이미 계산된 FLB의 응력분포를 이용하여 응력이력을 구한다. 이때의 응력이력은 Fig. 8의 유한요소 모델의 각 절점에 대해서 구해지게 된다.

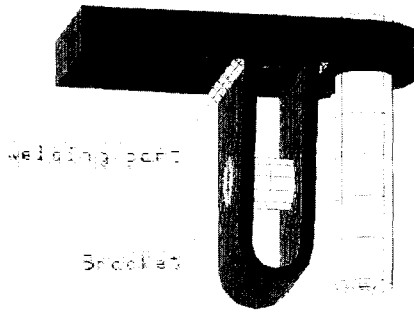


Fig. 8 FE model of FLB

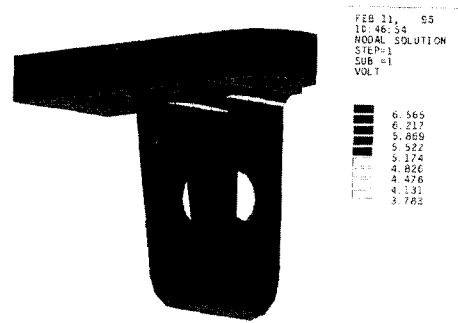


Fig. 9 Fatigue analysis result at FLB's welding part

5. 피로해석

피로해석에서 피로수명은 크랙 발생단계와 크랙 전파단계의 두가지로 구분되는 데, 중장비의 경우는 크랙 발생단계를 제품결합 단계로 본다.

FLB의 피로수명에측은 RICSTRESS⁽⁵⁾를 이용하여 수행하였는데, 그 해석방법은 다음과 같다.

유한요소해석으로부터 얻어지는 응력분포와 하중 이력으로부터 응력이력을 구한다. 이것으로부터 Rainflow Counting법으로 구한 응력 사이클을 식 (2)와 같은 Modified Goodman의 Rule을 이용하여 Zero mean stress로 수정한 후, 선형 누적손상 법칙으로 알려진 Miner의 식 (3)을 주어진 피로 수명 선도에 적용하여 피로크랙 발생수명을 계산하게 된다.⁽⁷⁾

$$\sigma_{Goodman} = \frac{\sigma_{amplitude} \times UTS}{UTS - \sigma_{mean}} \quad (2)$$

여기서, $\sigma_{Goodman}$ 은 Fully reversed 피로강도, $\sigma_{amplitude}$ 는 교변응력(alternating stress)의 진폭, UTS 는 인장강도, σ_{mean} 은 평균응력(mean stress)이다.

$$\sum \frac{n}{N} = 1 \quad (3)$$

여기서, n 은 주어진 하중에 대해서 실제로 수행된 사이클 수, N 은 그 하중에서 파손될 때까지의 사이클 수이다.

피로수명을 계산하기 위하여 사용된 피로수명선도는 용접현상 및 외력의 방향에 따른 BS2573 code⁽¹⁾를 사용하였다. 여기서 사용된 피로수명선도는 용접부의 열변형은 고려하지 않은 것이다.

6. 결 과

이러한 방법을 이용하여 지게차 마스트 부분의 구조물인 FLB의 용접부에 대한 피로수명을 계산하였다.

Fig. 9는 FLB의 용접부에 대한 피로해석 결과를 보여주는 데, 오른쪽의 결과값은 피로수명 사이클을 로그스케일(log scale)로 나타낸 것이다.

작업조건은 MIL-T-52932B의 시험트랙을 이용하였으며, 포크로 물건을 들거나 내릴 때의 하중이력은 정적 평형방정식으로 계산하였다. 그리고 코너링, 벌프, 램프, 정지-출발의 하중이력은 동적 시뮬레이션 결과를 이용하였다.

장비의 총 시험시간은 1500시간이며, 트랙을 1사이클 도는 데 소요되는 시간은 7분이므로 장비의 내구수명은 약 12,900 사이클이어야 한다.

해석결과 피로수명이 가장 적게 나타난 곳은 용접부 끝단이고 그 값은 약 6,500 사이클이다. 그 이외의 부분은 요구수명인 12,900 사이클 이상으로 나타났다.

7. 결 론

컴퓨터를 이용한 시뮬레이션을 통하여 중장비의 주요구조물에 대한 내구수명을 개발단계에서 예측하기 위하여 본 연구에서는 동적해석은 DADS, 유한요소해석은 ANSYS, 피로해석은 RICSTRESS를 이용하여 다음과 같은 결론을 얻었다.

본 연구에서는 동적 시뮬레이션과 유한요소해석을 이용한 피로크랙발생수명을 예측하는 해석방법을 설명하였다. 이 방법은 설계단계에서 구조물의

피로크랙발생수명을 예측하는데 활용할 수 있다.

피로수명을 계산하기 위한 기존 방법은 형상에 의한 응력집중계수를 찾아서 가장 취약한 부분의 피로수명을 구하지만, 유한요소해석을 사용하므로써 이와 같은 과정을 거치지 않고, 구조물 전체의 피로수명분포를 바로 구할 수 있는 방법을 제시하였다.

참고문헌

- (1) "BS2573:Part 1, Rules of the Design of Cranes," 1983 ; Part 1. Specification for Classification, Steel Calculations and Design Criteria for Structure.
- (2) "BS5400:Part 10, Steel, Concrete and Composite Bridges," 1980; Part 10. Code of Practice for Fatigue.
- (3) "DADS User's Manual Rev. 6.5," 1991, Computer Aided Design Software, Incorporated.
- (4) "ANSYS Theoretical Manual," 1989, Swanson Analysis System.
- (5) "RICSTRESS Theoretical Manual," 1993, RICARDO.
- (6) "Military Specification Sheet: MIL-T-52932B," 1983, U.S.A, pp 18~29.
- (7) R.I., Stephens, and H.O. Fuchs, 1980, "Metal Fatigue in Engineering," A Wiley-Interscience Publication.

부 록 I

내구성 시험조건

- (1) Fig. 4의 "START"라고 쓰여진 지점에서 각각의 주행을 시작한다.

(2) 첫번째 바퀴를 주행할 때는 위치 "A"의 중심선을 따라 전방으로 진행하여 첫번째 Pallet 구역에 도착한다.

(3) "X"로 표시된 Stack의 상단(high-lift)에는 정격하중이 없혀져 있다. 여기서, 하중을 포크 위에 않는다.

(4) Stack 통로를 후진하여 주통로로 빠져 나온 뒤, 코스 "B"의 영역을 후진으로 지나서, 두번째 Pallet 구역에 도착한다. 여기서, 하중을 Pallet stack 중간단(medium-lift)으로 옮긴다.

(5) 세번째 Pallet stack까지는 하중없이 진행하여, 세번째 Pallet stack의 하단(low-lift)에 있는 하중을 들고 10 km/hr로 90° 코너링(cornering)을 하여 "D" 위치까지 진행한 뒤에 장애블록이 설치되어 있는 "E" 영역에 도착한다.

(6) "E" 영역에서는 좌측과 우측에 위치한 2개 썩의 연속된 사다리꼴 장애물(범프, Fig. 5)을 1 km/hr속도로 왼쪽 바퀴가 첫번째 블록을 통과하고 오른쪽 바퀴가 두번째 블록을 통과하게 된다.

(7) 주통로를 따라 진행하여 "F"와 "G" 코스를 통과후 10% 경사로(램프, Fig. 6)상에서 최대 감속/가속하면서 정지/출발한다. 이때의 속도는 10 km/hr이다. 다시 주통로의 "J," "K" 및 "L"로 표시된 구간을 진행한다.

(8) "M"으로 표시된 영역에 도달했을 때, 정지했다가 두번째 바퀴를 주행한다.

(9) 두번째 바퀴를 주행할 때는 위치 "A"의 중심선을 따라 전방으로 진행하여 실고 온 하중을 첫번째 Pallet stack의 상단에 옮긴다.

(10) 두번째 Pallet stack까지는 하중없이 진행하여, 두번째 Pallet stack의 중간단의 하중을 들고, 세번째 Pallet stack의 하단으로 옮긴다.

(11) "D"구간을 지나서부터는 무부하상태로서 시험방법은 앞의 첫번째 바퀴를 주행할 때와 동일하다.