

CDMA Mobile System의 Base Station 호 처리 용량 성능 시뮬레이션

이 동 명[†] · 전 문 석^{††} · 이 철 희^{†††}

요 약

CDMA mobile system (CMS)의 base station (BS)은 호 처리 프로토콜을 처리함으로써 이동 가입자들에게 호 서비스를 제공한다. BS의 호 처리를 담당하는 시스템은 base station transceiver subsystem (BTS)과 base station controller (BSC)로 구성된다.

이 논문에서는 호가 발생했을 경우, 제어 신호 및 트래픽 신호에 대해 성능 시뮬레이션을 수행하여 BS의 호 처리 용량을 평가하고, BS에서 발생 할 수도 있는 병목현상 (bottleneck) 및 문제점도 발견하고자 한다.

BS의 호 처리 용량을 평가하기 위하여 첫째, BS의 모델링에 필요한 주요 파라미터들을 추출한다. 둘째, BS의 시뮬레이션 모델을 제시한다. 셋째, traffic channel elements (TCEs), BTS interconnection network (BIN)-CDMA interconnection network (CIN)트렁크, 트랜스 코딩 채널(transcoding channel) 및 CIN 패킷 라우터(packet router)에 대한 호 손실(call blocking probability), 가용도(utilization ratio) 및 지연 시간(delay time)등의 주요 요소들을 구하여 시뮬레이션 결과를 평가한다.

A Performance Simulation for Call Capacity of Base Station in CDMA Mobile System

Dong Myung Lee[†] · Moon Seog Jun^{††} · Chul Hee Lee^{†††}

ABSTRACT

The base station (BS) of CDMA mobile system (CMS) provides mobile call services by controlling call processing functions. The call processing part of the BS is divided into two components; the base station transceiver subsystem (BTS) and the base station controller (BSC).

In this paper, we present the call capacity estimation of the BS about control signals and traffic data of calls by the simulation, and find the bottleneck points and problems which may occur in the BS.

In order to estimate the call capacity, first we extract the major parameters for the modeling the BS. Second, we suggest the simulation model for the BS. Third, we estimate the simulation results by finding major objective factors such that the call blocking probability, the utilization ratio and the delay time in the traffic channel elements (TCEs), the BTS interconnection network (BIN)-CDMA interconnection network (CIN) trunks, the transcoding channels and the CIN packet router.

† 정 회 원: 한국전자통신연구소

†† 정 회 원: 숭실대학교 컴퓨터학부

††† 비 회 원: 숭실대학교 컴퓨터학부

논문접수: 1995년 9월 23일, 심사완료: 1996년 1월 12일

1. 서 론

우리나라에서도 몇년 전 부터 이동통신 서비스에 관한 관심과 수요가 매우 폭발적으로 증가하고 있다. 이와 관련하여 현재 상용화되고 있는 아나로그 이동통신 시스템인 advanced mobile phone service (AMPS) 시스템의 제한된 호 처리 용량으로 인하여 새로운 디지털 방식인 code division multiple access (CDMA) 이동통신 시스템의 도입이 절실하게 필요하게 되었다. 한국전자통신연구소(ETRI)는 이러한 미래의 이동통신 수요에 대비하고자 CDMA mobile system (CMS)를 개발하였다.

CMS는 mobile station (MS), base station (BS), message switching center (MSC) 그리고 home location register (HLR)등으로 구성된다. BS에서의 트래픽은 base station transceiver subsystem (BTS)와 base station controller (BSC)가 분담하여 처리된다.

BTS는 MS와 접속하기 위하여 common air interface (CAI)기능을 처리하고 CDMA 무선 자원들을 제어한다. BTS는 패킷 라우터 (packet router)를 통해 BSC와 제어 및 음성 정보를 주고 받는다. BSC는 호 처리 및 핸드오프 (handoff) 기능을 처리하며, 발신 및 착신 이동 호를 위한 셀렉터/트랜스 코딩 채널 (transcoding channel)을 할당한다.

이 논문에서는 첫째, BS의 모델링에 필요한 주요 파라메터들을 추출한다. 주요 파라메터는 호 도착 패턴, 트래픽 데이터의 도착 주기, 주요 트래픽 처리 구성요소에서의 처리 시간, 주요 내부 전송 경로에서의 전송 시간, 트래픽 처리에 사용되는 주요 채널인 BTS의 트래픽 채널 (traffic channel) 및 BSC의 트랜스 코딩 채널 수 등이다. 둘째, BS의 시뮬레이션 모델을 큐잉 네트워크 모델링 (queuing network model) 방법에 의하여 설계하고, 이를 SLAM II 네트워크 모델로 변환한다. 셋째, BTS의 트래픽 채널인 traffic channel elements (TCEs)와 BSC의 트랜스 코딩 채널에 대한 호 손율 (call blocking probability) 및 가용도 (utilization ratio), BTS interconnection network (BIN)-CDMA interconnection network (CIN)트링크의 평균 지연 시간과 가용도 그리고 CIN의 평균 가용도 등에 대한 주요 요소들을 분석하여 그 결과를 평가한다.

이 논문의 내용 순서는 다음과 같다. 2장에서는 호

처리 용량 시뮬레이션의 기본이 되는 BS의 구성에 대하여 설명한다. 3장에서는 이동 호의 신호 절차인 호 설정 (call setup), 통화 (conversation) 및 호 해제 (call release)의 3단계를 설명한다. 4장에서는 BS 모델링에 필요한 주요 파라메터들을 추출하고, BS 시뮬레이션 모델을 제시한다. 5장에서는 시뮬레이션 결과를 분석하고, BS에서의 호 처리 용량을 평가한다. 마지막으로 6장에서는 결론을 맺는다.

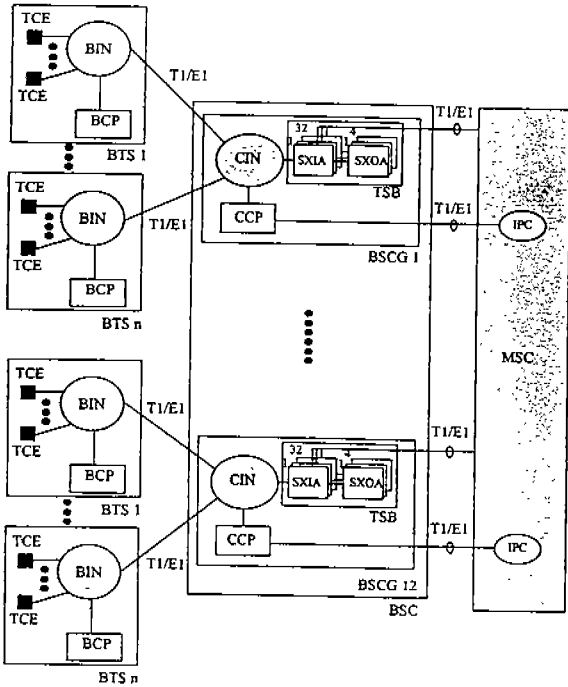
2. BS의 구성

BS는 (그림1)에서 보는 바와 같이 MS와 MSC 사이에 위치하며, 기능의 분산 제어를 위해 BTS와 BSC로 구성된다. BTS는 여러개의 TCEs들과 BTS control processor (BCP)를, BSC는 call control processor (CCP)와 transcoders and selector banks (TSB)를 가진다. BSC는 TSB내에 23040개의 트랜스 코딩 채널을 가진다. BSC는 12개의 BSC group (BSCG)으로 구성되며, BSCG는 1920개의 트랜스 코딩 채널을 가진다.

TSB는 2개의 프로세서 즉, selector and transcoder interface board assembly (SXIA)와 selector and transcoder board assembly (SXOA)로 구성된다. 32개의 SXIA는 CIN에 접속되며, 1개의 SXIA는 4개의 SXOA를 제어하고 1개의 SXOA는 15개의 트랜스 코딩 채널을 가진다. 그러므로 BSCG당 전체 트랜스 코딩 채널의 수는 1920개가 된다.

BTS와 BSC의 모든 블록들은 BIN과 CIN에 각각 접속된다. BIN과 CIN은 각각 BTS 및 BSC에서 생성되는 패킷 데이터를 고속으로 전송해주는 패킷 라우터이다. BTS와 BSC는 제어 및 트래픽 데이터의 전송을 위해 TI/EI 트링크로써 서로 접속된다.

MSC는 MS 또는 전화망으로 부터 발생된 이동 호를 접속하기 위한 호 처리 기능을 처리한다. TSB와 MSC사이의 링크는 트래픽 데이터만을 전송하는 TI/EI 트링크로 접속된다. CCP와 MSC는 EIA-422규격에 의한 inter processor communication (IPC)로 접속되어 호 관련 데이터를 송수신한다. HLR은 이동 통신망에 등록된 가입자들의 정보를 보관하는 데이터 베이스 (data base)로써 주기적으로 가입자의 정보를 갱신한다.



(그림 1) BS의 구성
(Fig. 1) BS Configuration

3. 이동 호의 절차

CMS에서의 호 절차는 호 설정, 통화 및 호 해제의 3단계로 이루어진다[1]. BTS와 BSC에서의 호 설정 및 호 해체에 사용되는 계층3 프로토콜 메시지는 (그림 2)와 같다.

호 설정 단계에서는 만약 호가 BTS에 도착하면 BTS의 BCP는 TCE 1개를 할당하며, 이 사실을 CCP에게 알린다. 이 신호를 수신한 CCP는 TSB에게 트랜스 코딩 채널 1개를 할당 할 것을 지시한다. 호 설정 단계는 idle한 TCE가 할당되고 상대방에서 hook off 하면 완료된다. 호 설정 단계가 완료되면, 발신자와 상대방은 비로소 통화를 할 수 있는 통화 단계가 시작되는데, 이 단계에서는 서로간의 음성 프레임이 TCE와 트랜스 코딩 채널을 통하여 전달되는 과정을 말한다. 호 해제 단계는 할당된 TCE와 트랜스 코딩 채널을 회수하는 단계이다.

4. BS 모델링

BS 모델링에서는 BS의 호 처리 용량의 성능에 영향을 미치는 주요 파라미터들을 추출한 후, 주요 파라미터들을 사용하여 이동 호의 절차에 대한 BS시뮬레이션 모델을 설계한다.

4.1 주요 파라미터[2]

BS의 호 용량 시뮬레이션에 사용되는 주요 파라미터로 호 도착 패턴, 트래픽 데이터의 도착 주기, BCP/CCP/TSB 프로세서, BIN/CIN 패킷 라우터, BIN-CIN 트렁크에서의 메시지 전송 시간 그리고 TCE 및 트랜스 코딩 채널 수 등을 추출하였다.

- 호 도착 패턴
- 이동 호의 도착 패턴을 지수 분포로 가정한다. 입력 호의 도착 주기는 주어진 busy hour call attempts (BHCA)를 3600초로 나눈 값으로 얻을 수 있다.
- 트래픽 데이터의 도착 주기

MS에서 발생된 트래픽 데이터는 동기적으로 20ms마다 BS로 입력된다[3].

- BCP/CCP/TSB에서의 처리 시간

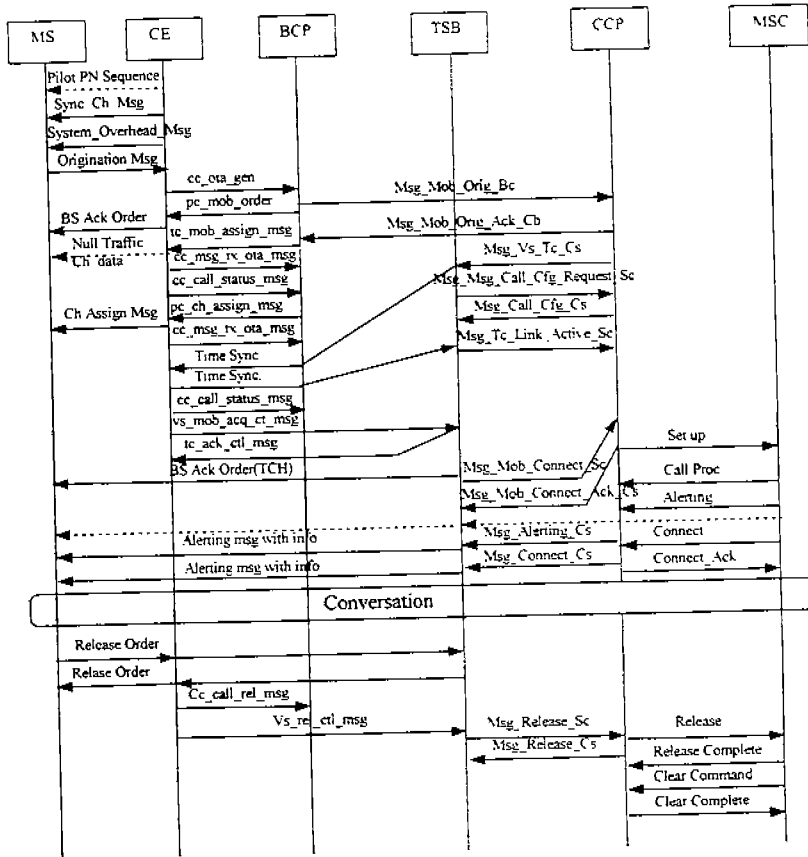
BCP/CCP/TSB의 모든 프로세서들은 MC68030 마이크로 프로세서에 의해 동작된다. 계층3의 프로토콜 메시지는 이들의 프로세서에서 처리되는데, 프로토콜 메시지를 처리하는 데에 걸리는 시간은 프로토콜 소프트웨어와 송/수신 프리미티브 (send/receive primitive)기능을 가진 운영체제 (operating system: OS)의 시스템call 기능의 처리 시간을 포함한다.

- 메시지 전송 시간

프로토콜의 제어 데이터 또는 트래픽 데이터는 BS 내부의 BIN/CIN 패킷 라우터에 의해 전송되며 BIN과 CIN은 서로 T1/E1 트렁크로 접속된다.

BIN 또는 CIN에서의 메시지 전송 시간은 메시지 길이를 라우터의 최대 용량(80Mbps)으로 나누어서 얻는다. 제어 데이터 및 트래픽 데이터의 메시지 길이는 메시지의 최대 길이인 126bytes, 48bytes로 각각 가정하였다.

BIN-CIN 트렁크에서의 메시지 전송 시간도 역시 메시지 길이를 트렁크 용량으로 나누어서 구한다. BIN-CIN 트렁크에 사용된 1개의 E1 트렁크는 31개의 채널을 가지며, 1개의 채널은 최대 64Kbps로 데이



(그림 2) 이동 호의 절차
(Fig. 2) Procedure of Mobile Calls

타를 전송 할 수 있다. 그러므로 1개의 E1 트렁크의 용량은 1.984Mbps가 된다.

• 버스 전송 시간

CIN-TSB 및 CIN-CCP 사이의 버스 전송 시간은 내부 버스의 속도가 4.096Mbps이므로 이 값을 그대로 모델에 적용하였다.

• 트래픽 채널

1개의 BTS는 1 셀(cell)내의 모든 이동 호들을 제어한다. BTS는 여러개의 TCE들을 가지며 그 중 하나가 CAI를 통한 트래픽 데이터의 전송을 위해 할당된다. BTS당 TCE의 수는 320개로 가정한다.

• 트랜스 코딩 채널

BSC에서 TSB내의 셀렉터 뱅크는 트래픽 데이터를 64Kbp PCM신호로 트랜스 코딩하거나 반대로 64Kbps

PCM신호를 패킷으로 변환한다. 또한 입력되는 호에 대해 트랜스 코딩 채널 1개를 할당한다. 트랜스 코딩 채널의 수는 BSCG당 1920개로 가정한다.

• BIN-CIN 트렁크

BIN-CIN 트렁크는 제어 데이터 및 트래픽 데이터의 전송용으로 사용된다. BIN-CIN 트렁크의 최대 수는 48 E1으로 가정한다.

• TSB-MSC 트렁크 및 CCP-MSC 트렁크

TSB-MSC 트렁크는 상당한 양의 음성을 전송하는 전송로이므로 BS가 처리하는 음성 트래픽 용량을 충분히 감안하여 64개의 E1으로 가정하였다. 또, CCP-MSC 트렁크는 제어 데이터만을 전송하는 전송로이므로 음성을 전송하는 TSB-MSC 트렁크에 비해 매우 적으므로 1개의 E1으로 가정하였다.

• 평균 통화 시간

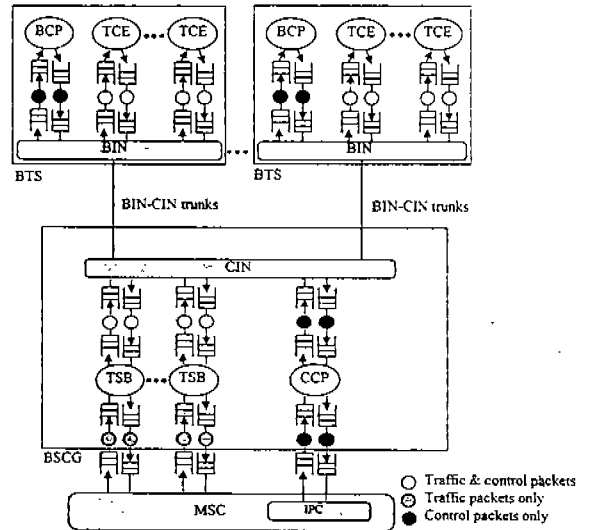
BS에 도착되는 호에 대한 평균 통화 시간은 여러 가지의 특성으로 설정할 수 있으나 본 모델링에서는 100초로 가정하였다.

이상과 같은 주요 파라미터에 대한 값은 (표1)과 같다.

〈표 1〉 주요 파라미터
(Table 1) Major Parameters

파라미터	값
1. 호 도착 패턴	- 지수 분포
2. 트래픽 데이터의 도착 주기	- 20ms/frame
3. BCP, CCP 및 TSB에서의 처리 시간	- 0.99ms
4. 메시지 전송 시간	
• BIN/CIN 패킷 라우터	- C(0.0126ms), T(0.0048ms)
• BIN-CIN 트렁크	- C(0.5081ms), T(0.1935ms)
5. 비스 전송 시간(CIN-TSB, CIN-CCP)	- C(0.2460ms), T(0.0938ms)
6. 1 BTS 당 TCE의 수	- 320 채널
7. BSCG 내 트랜스코딩 채널의 수	- 1,920 채널
8. BIN-CIN 트렁크의 수	- 48 * 1 E1s(최대)
9. TSB-MSC 트렁크의 수	- 64 E1s
10. CCP-MSC(E1A-422) 트렁크의 수	- 1 E1
11. 평균 통화 시간	- 100 초

는 유실 (balk) 된다. TSB의 트랜스 코딩 채널도 TCE와 같은 특징을 가지고 있다.



(그림 3) 시뮬레이션 모델
(Fig. 3) Simulation Model

4.2 시뮬레이션 모델

시뮬레이션 모델은 큐잉 네트워크 모델에 의하여 설계한다. (그림3)에서 보는 바와 같이 BCP, TCE, TSB 및 CCP들은 각각 큐(queue)와 activity 노드(node)를 가지고 있다.

특히 TSB는 내부 비스에 의해 CIN에 접속되어 동작하며, TSB는 SXIA와 트랜스 코딩 채널을 가진 SXOA로 구성된다. 이들 블럭에 대한 큐와 activity 노드가 시뮬레이션 모델에 고려되었다. 제어 또는 트래픽 데이터는 만약 activity 노드를 선점하지 못하면 큐에서 프로토콜 소프트웨어 및 OS 시스템 프리미티브의 수행을 위해 기다린다. 큐와 activity 노드는 송신 및 수신part의 2종류가 독립적으로 수행된다. 큐와 activity 노드는 BIN과 CIN 트렁크에도 역시 고려되었다.

TCE의 큐와 activity 노드는 특별히 await 노드 및 resource 노드로 설계하였는데, 그 특징은 만약 1개의 TCE가 입력 호에 할당되면, 남아있는 TCE의 수가 하나 감소된다. 또한 만약 idle TCE가 없으면 입력 호

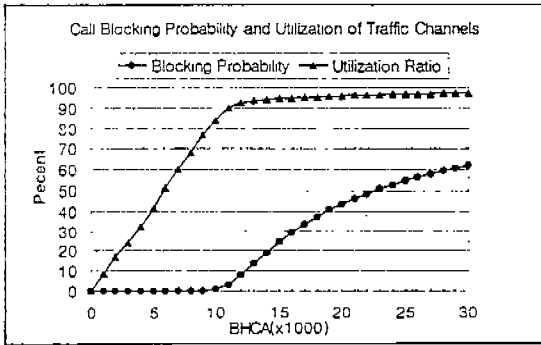
이러한 큐잉 네트워크 모델은 SPARC 워크스테이션에서 SLAM II 시뮬레이션 tool을 이용하여 구현되었다. 큐잉 네트워크 모델을 수행하기 위해서는 이것을 SLAM II 네트워크 모델[4]-[6]과 프로그램으로 다시 변환하여야 한다.

5. 분석 및 평가

BS의 호 처리 용량에 대한 분석과 평가를 5장에서 언급한다. 분석과 평가의 주요 항목으로써 첫째, 1 셀 내에서 BHCA의 증가에 따른 TCE의 호 손실과 가용도를 분석한 후, 가장 최적의 BTS 호 처리 용량을 구한다. 둘째, BIN-CIN 트렁크에서의 지연 시간 및 가용도를 분석하여 1 BTS가 필요로 하는 BIN-CIN 트렁크 수를 결정한다. 셋째, 1 BSCG내의 트랜스 코딩 채널에 대한 블리킹을 (blocking probability)과 가용도를 분석한 후, 1개의 BSCG가 수용할 수 있는 최대 호 처리 용량을 구하고, 마지막으로 BSCG내CIN의 호 처리 용량을 구하고자 한다.

5.1 BTS의 호 처리 용량

BTS의 TCE에 대한 호 손율의 변화는 (그림4)에서 보는 바와 같다. 여기에서는 1000부터 30000 BHCA까지의 입력 호 증가에 대한 TCE의 호 손율을 보여주고 있다. 호 손율의 값은 9000 BHCA까지는 0이고 10000, 11000 및 12000 BHCA에서는 1.09%, 3.29% 및 8.03%로 각각 증가한다. 또한 (그림4)는 BHCA의 증가에 따른 TCE의 가용도의 변화를 보여주고 있다. TCE의 가용도는 BHCA의 증가에 따라 linear하게 증가하나 12000 BHCA 부근부터 서서히 saturation됨을 볼 수 있다.



(그림 4) BTS의 TCE에 대한 호 손율 및 가용도
(Fig. 4) Call Blocking Probability and Utilization Ratio of the TCEs in the BTS

이상의 결과를 볼 때, 요구되는 호 손율을 2%미만으로 설정하는 경우, 1 BTS당 최대 호 처리 용량은 10000 BHCA로 결정된다. 11000 BHCA이상은 호 손율이 2%를 초과하므로 호 서비스 품질에 문제가 발생한다. 10000 BHCA일 때의 TCE의 가용도는 84%인데, 이 정도면 매우 reasonable하다고 볼 수 있다. 아울러 10000 BHCA 이상의 경우에 TCE의 가용도는 90%~97%를 유지하는데, 이는 호가 유실됨을 의미한다.

BTS에 있는 320개의 TCE로써 수용 할 수 있는 호 처리 용량을 산술적으로 계산 해 보면 다음과 같다. 100초의 평균 통화 시간 (average calling time)을 가지므로 320개의 TCE당 최대 처리 호수는 320 TCEs * 3600초/100초 = 11520 호가 된다. 위의 시뮬레이션 결과로 산출된 10000 BHCA와 비교 해 볼 때 1520 호가

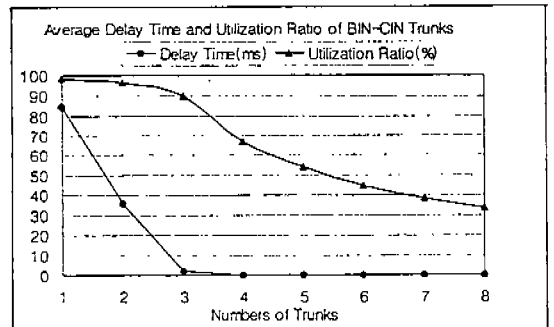
적다. 그 이유는 호 설정 및 호 해제 처리 시간과 각 블럭에서의 큐 지연 시간에 대한 고려 유무에 의한 것으로 생각되므로 이에 대한 오차를 감안하면 결과가 거의 일치한다고 볼 수 있다.

발생 통화량 (offered traffic: A)을 계산해보면 평균 통화 시간을 t, 입력 BHCA를 Qi라고 할 때 $A = Q_i \cdot t / 3600$ 으로 계산된다. 10000 BHCA 경우 발생 통화량은 $A = 10000 \text{ BHCA} \cdot 100 \text{ 초} / 3600 \text{ 초} = 277.7$ 어랑 (erlang) 이고 호 손율 2%를 허용한다면 어랑 B 공식에 의해 BTS에 필요한 TCE의 수는 약 292개가 된다. 설정된 TCE의 수와 비교해 볼 때 28개의 TCE가 더 소요됨을 알 수 있다.

5.2 BIN-CIN 트렁크의 수

BIN-CIN 트렁크의 수에 따른 평균 지연 시간 및 가용도의 변화는 (그림 5)에서 보여주고 있다. (그림 5)에서 보는 바와 같이 BIN-CIN 트렁크에서의 평균 지연 시간은 1개의 트렁크 일 때는 84.88%로 매우 높게 나타났지만 트렁크의 수가 2~3개에서는 지연 시간이 급격히 낮아짐을 알 수 있다. 3~4개의 트렁크 수에서는 지연 시간이 각각 2.1%, 0.05%이고 5~8개의 트렁크에서는 지연 시간이 0임을 알 수 있다.

(그림5)는 또한 BIN-CIN 트렁크의 가용도의 변화를 보여주고 있는데, 1~3개의 트렁크 일 때는 가용도가 98.3%, 96.5% 및 90.3%로 매우 높지만 트렁크의 수가 증가함에 따라 서서히 낮아지며 4개의 트렁크 경우 가용도가 67.2%으로 나타났다.



(그림 5) BIN-CIN 트렁크의 평균 지연 시간 및 가용도
(Fig. 5) Average Delay Time and Utilization Ratio of the BIN-CIN Trunks

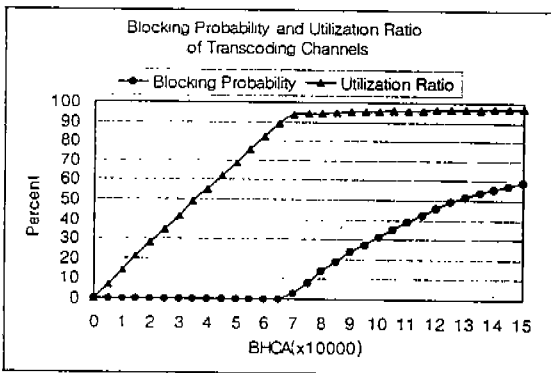
(그림 5)의 결과를 종합해 볼때, 4개가 가장 최적의 E1 트렁크 수임을 알 수 있다. 3개의 E1 트렁크 일 때는 가용도가 90.3%를 나타내고 2.1ms의 지연 시간을 가진다. 이 값들은 다소 높은 값을 가지기 때문에 문제가 발생 할 가능성이 있다.

BIN-CIN 트렁크가 4개일 경우 10000 BHCA에 대한 가용도를 산술적으로 계산 해 보면 다음과 같다. 1개의 E1당 최대 용량이 1.984Mbps이므로 1시간당 용량은 $1.984\text{Mbps} \times 3600\text{초} = 0.71424 \times 10^{10}\text{bits}$ 이다. 그리고 10000 BHCA경우의 정보량은 48bytes의 트래픽 데이터가 20ms마다 들어오므로 초당 19200bits가 된다. 평균 통화 시간이 100초이므로 1호당 정보량은 $19200\text{bits} \times 100\text{초} = 0.192 \times 10^7\text{bits}$ 가 된다. 그러므로 10000 BHCA의 경우는 $10000 \text{ BHCA} \times 0.192 \times 10^7\text{bits} = 1.92 \times 10^{10}\text{bits}$ 이다. 따라서 4E1의 가용도는 $1.92 \times 10^{10}\text{bits} / 0.71424 \times 10^{10}\text{bits} \times 4\text{E1} = 0.672(67.2\%)$ 가 된다. 이 값은 실제 시뮬레이션의 결과와 동일하다.

위의 시뮬레이션 결과를 따르면, 여러 BTS의 이동 호들을 처리하는 BSCG는 각 BTS와 4개의 E1으로 연결 될 수 있다. 그러므로 각 BTS를 320 TCEs로 구성된 경우, BIN-CIN 링크에 사용된 트렁크 수는 최대 48개이기 때문에 BSCG당 최대 12개의 BTS를 연결 할 수 있다.

5.3 BSCG의 호 처리 용량

(그림 6)은 BHCA의 증가에 따른 트랜스 코딩 채널에서의 블럭킹 율 및 가용도를 보여주고 있다. 블럭



(그림 6) 트랜스 코딩 채널의 블럭킹 율과 가용도
(Fig. 6) Blocking Probability and Utilization Ratio of the Transcoding Channels

킹 율은 65000 BHCA까지는 0이지만 70000, 75000 및 80000 BHCA에서는 그 값이 2.99%, 8% 및 14.25%로 증가됨을 알 수 있다.

BHCA 증가에 따른 트랜스 코딩 채널의 가용도는 linear하게 증가하다가 70000 BHCA 부근에서 saturation 된다. 70000 및 75000 BHCA에서의 트랜스 코딩 채널의 가용도는 각각 93.54%와 94%를 나타낸다.

블럭킹 호가 70000 BHCA부터 발생하기 때문에 BSCG당 최대 호 처리 용량은 65000 BHCA가 가장 최적이라 할 수 있다. 이때의 가용도는 89.38%로 상당히 높은 편이다. 70000 BHCA부터는 트랜스 코딩 채널의 가용도가 거의 93~97%를 유지하고 있는데, 이는 입력 호에 대해 트랜스 코딩 채널의 할당을 하지 못함을 의미한다.

산술적으로 BSCG의 수용 용량을 계산하면 100초의 평균 통화 시간, 1920개의 트랜스 코딩 채널을 가지므로 $1920\text{채널} \times 3600\text{초} / 100\text{초} = 69120$ 호가 된다. 위의 시뮬레이션 결과로 산출된 65000 BHCA와 비교 해 볼 때 4120 호가 적다. 역시 TCE의 경우와 마찬가지로 호 설정 및 호 해제 처리 시간과 각 블럭에서의 큐 지연 시간에 대한 고려 유무에 의한 것으로 생각되므로 이에 대한 오차를 감안하면 결과가 거의 일치한다.

5.4 CIN의 호 처리 용량

CIN의 가용도는 BHCA의 증가에 따라 서서히 증가되면서 65000 BHCA에서 45%정도를 나타내고 있다. 150000 BHCA까지는 지연 시간이 발생하지 않기 때문에 현재의 1920개의 트랜스 코딩 채널을 가지는 BSCG에서는 전혀 병목 (bottleneck)현상을 유발하지 않는다.

그러나 CIN은 BSC내에서의 기간 망 (backbone network)이기 때문에 이동 호 관련 데이터를 정확하게 전송할 수 있어야 한다. 그러므로 지연 시간이 발생해서는 안되기 때문에 가능한 한 가용도가 낮게 유지됨이 바람직하다.

6. 결 론

이 논문에서는 CMS의 BS에 대한 호 처리 용량을 분석하고 평가하였다. 또한 BS의 모델링에 필요한 주

요 파라메터도 추출하였다. 시뮬레이션 모델은 큐잉 네트워크 모델의 형태로 제시되었다. 분석 평가의 주요 요소는 BTS의 호 처리 용량, BIN-CIN 트렁크의 수, BSCG의 호 처리 용량 그리고 BSCG내에서의 CIN 호 처리 용량 등이다.

BTS의 호 처리 용량은 호 손실을 2% 미만으로 설정하는 경우, 10000 BHCA로 나타났으며, 이때의 TCH의 가용도는 84%이었다. BIN-CIN 트렁크의 최적 E1수는 1 BTS당 최대 호 처리 용량을 10000 BHCA로 하였을 때 4개임을 알 수 있었다. 그리고 BSCG의 호 처리 용량은 앞의 결과에서 얻은 BTS의 호 처리 용량 및 BIN-CIN 트렁크 수를 기준으로 하였을 때 최대 65000 BHCA 정도로 나타났다. 또한 CIN의 호 처리 용량은 BSCG의 최대 호 처리 용량인 65000 BHCA 일 때 약 45%정도의 가용도를 가지기 때문에 병목현상은 발생하지 않을 것으로 생각된다.

본 논문에서는 BTS의 호 처리 용량, BIN-CIN 트렁크의 수 및 BSCG의 호 처리 용량에 대한 시뮬레이션 결과의 검증에 대해 각각의 경우 산술적으로 계산한 값과 비교 평가도 하였다.

추후 BSCG에 대한 호 처리 용량 시뮬레이션을 좀 더 확장시켜 BSC에 대한 호 처리 성능 평가를 계속 해 보는 것이 필요하다. 아울러 BSC내에서 핸드오프가 발생했을 때, 이를 위한 채널 할당을 해 주어야 하는데 이때에 BTS의 TCE와 BSC의 트랜스 코딩 채널의 호 처리 용량을 분석, 평가해 보는 것도 필요할 것으로 생각된다. 이 논문은 hot spot 트래픽을 위한 마이크로(micro) 셀 개념을 도입한 개인 휴대 통신 서비스(personal communication service:PCS)의 BS설계에 도움을 줄 수 있을 것이다.

참 고 문 헌

[1] TIA/EIA/IS-95-A, "Mobile Station-Base Station Compatibility Standard for Dual-Mode Wideband Spread Spectrum Cellular System", Ballot Version, TIA, pp. 7-42~7-78, 1994.
 [2] D. M. Lee, M. S. Jun, and C. H. Lee, "Call Capacity Estimation of Base Station for Mobile System", in Proc. ITC-CSCC'96, pp. 1055~1058, July 1996.

[3] Qualcomm, "CDMA System Engineering Training Handbook", pp. 3-1~3-55, April 1993.
 [4] A. Pritsker, "Introduction to Simulation and SLAM II", Systems Publishing Corporation, pp. 96~341, 1986.
 [5] A. Pritsker, C. Elliott Sigal, R. D. Jack Hammesfahr, "SLAM II Network Models for Decision Support", Prentice-Hall, pp. 514~538, 1989.
 [6] A. Pritsker, "SLAM II Quick Reference Manual", Pritsker Corporation, pp. 8~115, 1992.



이 동 명

1982년 숭실대학교 전자계산학과 졸업(학사)
 1990년 숭실대학교 정보과학 대학원 졸업(석사)
 1993년~현재 숭실대학교 대학원 전자계산학과 박사과정

1982년~현재 한국전자통신연구소(ETRI) 선임연구원
 1993년~1994년 CDMA 이동통신 시스템의 기지국 호 제어 프로토콜 개발 과제 책임자
 관심분야: CDMA 이동통신 시스템 성능 분석(Power Control, Handoff, Wireless ATM의 성능 분석)



전 문 석

1980년 숭실대학교 전자계산학과(학사)
 1986년 University of Maryland 전산과(석사)
 1989년 University of Maryland 전산과(학사)
 1989년 Morgan State University 전산수학과 조교수

1989년~1991년 New Mexico State University 부설 Physical Science Lab. 책임연구원
 1991년~현재 숭실대학교 컴퓨터학부 부교수
 관심분야: 병렬컴퓨터 설계, 통신 알고리즘 및 영상 압축 알고리즘 설계



이 철 희

1958년 육군사관학교(학사)

1962년 Purdue University 전기
공학과(석사)

1988년 중앙대학교 대학원 전
산과(박사)

1962년~1973년 육군사관학교 전
자공학과 교수

1988년~1990년 한국정보과학회 회장

1973년~현재 숭실대학교 컴퓨터학부 교수

관심분야: 데이터통신, 전산망 구성, 네트워크 프로토
콜 설계