

論文96-33B-3-5

# 초음파 도플러 효과를 이용한 선박 종합 속도 측정 시스템 구현에 관한 연구

## (A Study on the Implementation of Multi-Velocity Log System using Ultrasonic Doppler Effect)

柳点洙\*, 申東佑\*, 閔庚善\*, 金榮吉\*, 姜東均\*\*, 林瑢坤\*\*\*

(Jeom-soo Lew, Dong-woo Shin, Kyoung-sun Min, Young-kil Kim, Dong-Kyun Kang, and Yong-Gon Lim)

### 요 약

펄스형 초음파 도플러 신호를 사용한 선박 종합 속도 측정 시스템의 구현을 이 논문에서는 취급하였다. 본 시스템은 선저(船底)에서 해저(海底)로 발사된 초음파의 도플러 효과를 이용하여 선박의 대지(對地) 및 대수(對水) 속도 및 수심 등을 측정하는 장치이다. 신호처리된 데이터 결과들은 Radar나 Autopilot 등의 다른 장비로 전송되어 종합처리가 가능하다.

### Abstract

In this paper, a Multi-Velocity Log System which uses ultrasonic pulsed doppler signal is developed. The output of the system is the absolved velocity of the ship. By using digital signal processing, we get the vector velocity which displays the ship's speed about fore, aft, port and starboard. And this system give us the information about depth. This Multi-Velocity System has a large merit that is bottom and water track velocity. In addition, this has the high accuracy and can measure the water-depth according to the deep mode. And the Fish Finder, Echo Sounder or Docking System will be made by applying the Speed Log System. The

### I. 서 론

\* 正會員, 亞洲大學校 電子工學科  
(Department of Electronic Engineering, Ajou University)  
\*\* 正會員, 韓國 海洋大學校 電子通信工學科  
(Department of Electronic Communication Engineering, Korea Maritime University)  
\*\*\* 正會員, 韓國 機械研究院 船舶海洋學 研究所  
(Korea Research Institute of Ships and Ocean Engineering)  
接受日字: 1994年11月16日, 수정완료일: 1996年2月14日

종래의 유압식이나 전자 유도식 선속(船速) 측정 장치는 선박의 대수 속도만이 측정 가능하였으나 본 초음파 도플러 효과를 이용한 선속 측정 시스템은 선저(船底)에서 해저(海底)로 발사된 초음파가 선박의 속도에 비례하여 주파수가 달라지는 도플러 효과를 이용함으로써 선박의 대지(對地) 및 대수(對水) 속도 그리고 수심 등의 측정이 가능한 시스템이다.  
해저면(海底面)에 대한 선박의 속도는 해수(海水)와는 무관한 절대 속도라 할 수 있다. 해수에 대한 선박

속도는 측정 단위 시간이 작다는 장점은 있으나 해수의 속도가 상당히 많은 양으로 선박 속도에 개입하므로 진정한 선박의 속도라고는 할 수 없다. 그러나 수심이 상당히 깊은 바다에서의 해수는 흐름이 거의 없다고 볼 수 있으므로, 이 때는 대수 속도가 경제적이고 효율적인 방법이 된다. 대지 속도를 측정하는 방법은 초음파를 송신한 후 그 반사파를 받아서 분석하기 때문에 측정 단위 시간 면에서는 불리하다고 볼 수 있겠으나 수심을 측정할 수 있다는 장점과 우수한 정밀성을 가지고 있다. 이것은 디지털 회로를 이용한 신호 처리 기술을 도입했을 때 측정 가능하며 선박의 속도 변에서도 백터 값으로 측정할 수 있다.

수중에서 초음파의 사용 주파수는 보통 5KHZ에서 500KHZ까지이다. 본 시스템에 사용된 센서는 운용 주파수가 300KHZ여서 속도 측정에 있어서 대단히 우수한 정밀도를 갖게 된다. 송신, 수신 방법은 센서 한 개로 송신과 수신을 할 수 있는 Pulse Gating 방법을 사용한다. 이 방법은 펄스의 High 부분에서 센서를 구동할 수 있고 펄스의 Low 부분에서 반사파를 수신할 수 있는 것이다. 운용 주파수가 300KHZ인 센서를 사용했을 때 선박 속도가 1노트(knot) 변화하면 반사된 초음파의 변화 주파수는 200HZ이다. 이것을 이용하여 선박의 속도를 측정할 수 있다. 또, 수중에서 초음파의 속도를 알면 선박이 위치해 있는 곳의 수심을 알 수 있다. 그러나 초음파의 속도는 수중에서 수온, 염도 등에 따라 전파 속도가 변한다. 그 중에서 수온은 초음파 속도에 무시할 수 없는 영향을 끼치므로 써미스터(Thermistor) 등으로 수온에 따른 초음파의 속도를 보상해 주어야 한다.

이 시스템은 Pulse Gate 파형을 발생시켜 센서를 구동하고 수신된 신호는 Line-AMP단을 거쳐 속도 데이터 처리 후 표시한다. 속도 데이터의 디지털 처리 및 표시, 속도의 백터 처리 및 표시, 수심 측정 등을 위해서 디지털 회로를 사용하였다.

## II. 도플러 SONAR 원리

### 1. 도플러 이론

본 시스템의 이론은 1849년 "CHRISTIAN DOPPLER"에 의해 발견된 이론을 적용한 것으로서 접근해 오는 기차의 기적 또는 벨(Bell) 소리는 그 음조(Pitch)가 변화되는 것을 듣게 됨으로써 증명된다.<sup>11)</sup>

이 원리는 음원과 관측자와의 상대 운동의 영향으로 주파수가 변하는 것으로 일반적으로 도플러 변화라고 말하며, 음과 빛, 라디오 주파수 에너지에도 적용된다. 도플러 이론을 보다 자세히 이해하기 위하여 일정한 속력 "V"로 움직이는 물체와 고정된 주파수 "Fo"로 전송되는 관계에서, 전송된 음은 속도 "C"로써 매체를 통하여 이동하고, 이때의 파장 "λ"는 다음과 같이 정의된다.

$$C / F_0 = \lambda \tag{1}$$

여기에서 음은 실제로 일정한 속도 "C"로 움직이게 되고, 운송자 또한 속도 "V"로 움직이게 되어 전파에 영향을 미치게 된다. 관측자 또는 수신자는 매체 내에 위치하여 위의 영향으로 파장이 변하게 되는 것을 수신하게 된다. 즉, 주파수가 변화하는 것으로서, 이와 같은 경우는

$$(C - V) / F_0 = \lambda \tag{2}$$

및 고정된 관측자에 의해 측정된 주파수는 다음과 같다.

$$F_1 = F_0 (C / (C - V)) \tag{3}$$

F<sub>1</sub>은 도플러 변화된 주파수이다. (3)식에서 알 수 있는 바와 같이 도플러 변화에 영향을 주는 요소는 음의 속도, 전송기의 속도 및 전송 주파수임을 알 수 있다.

### 2. 송신, 수신 도플러 변화 합성

그림 1은 음원과 수신기가 동시에 반사되는 면으로 이동하고, 도플러 변화된 주파수는 관측자 방향에서 두 번씩 측정된다.

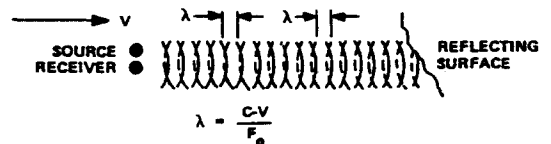


그림 1. 송신 및 수신 도플러 변환 합성

Fig. 1. Combined Transmitter - Receiver Doppler Shift.

주의할 사항은 반사되는 벽이 수직이거나 또는 경사져 있더라도 송신 방향으로 흘러져 회전된다. 이와 같은 신호는 처음 벽으로 송신된 속도와 같은 속도로

회신되며, 관측된 회신 주파수의 식은 다음과 같다.

$$F_1 = C / \lambda \tag{4}$$

$$F_1 = F_0 (C + V) / (C - V) \tag{5}$$

공비가 V/C인 등비 수열의 형태로 나타내면 다음과 같다.

$$F_1 = F_0 (1 + V/C) / (1 - V/C) \tag{6}$$

$$F_1 = F_0 (1 + 2V/C + 2V^2/C^2 + 2V^3/C^3 + \dots) \tag{7}$$

만약 "V"가 "C"와 비교하여 적은 수치라면 다음과 같거나

$$F_1 \approx F_0 (1 + 2V/C) \tag{8}$$

또는 다음과 같다.

$$\Delta F \approx F_0 (2V / C) \text{ (도플러 기본 방정식)} \tag{9}$$

이상을 종합하여 두 가지로 요약하면 첫째, 송신기에 서의 음의 속도는 주파수 변화에 영향을 미치며, 전송 및 수신 파장은 매개 변수들을 조정하게 된다. 반사 판 과 송신기 사이의 음의 속도 변경은 송신기 위치에서 수신되는 주파수에 아무런 영향도 미치지 않는다. 둘째, 벽 또는 반사 판의 형태는 주파수 변화에 영향을 주지 않는다.<sup>(2)</sup>

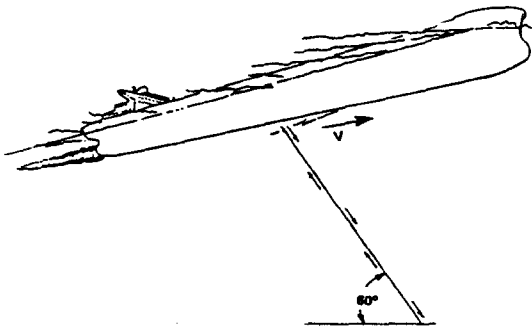


그림 2. 도플러 센서의 단일 빔(beam) 배열  
Fig. 2. Doppler Sonar Single Beam Alignment.

3. 도플러 원리를 센서에 적용

이제 도플러 변화를 센서에 적용하면, 위에서 살핀 바와 같이 초음파 에너지를 반사시키기 위하여 해저면 (海底面)을 사용하고 선박에 회수시킬 수 있다. 이것은

선박의 실제 속력을 해저면에 대해서 측정할 수 있게 한다.

선박의 이동에 따른 도플러 신호 전송에 있어 주파 수 변화를 일으키기 위해서 초음파 전파 방향은 선박 의 이동 방향과 일치된 지향성 벡터를 가져야 한다. 그림2는 이와 같은 정렬된 배열을 표시한 것이다.

위에서 설명한 초음파의 전파 방향은 선박의 속도 "V" 방향에 대한 COS 60°의 수평 속도 벡터 합성을 갖는다. 도플러 기본 방정식인 (9)식에서 위의 예를 적용한 주파수 산출 공식은 다음과 같다.

$$\Delta F = (V \text{ COS } 60^\circ) (2F_0 / C) \tag{10}$$

(10)식에서 나타난 바와 같이 상대적으로 선박의 적 은 트림(trim) 변화는 외형적으로 큰 속도 변화를 일으키게 된다. 한가지 예로서, 3°의 트림 변화는 5퍼센 트의 오차 변화를 가져오게 된다.

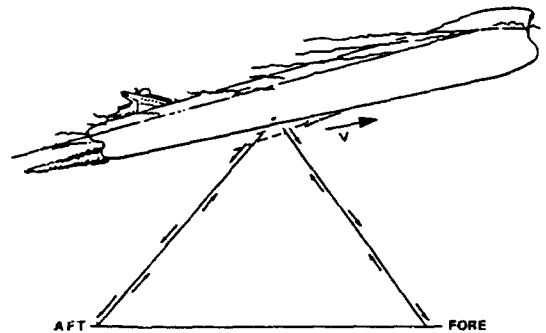


그림 3. 제이너스(JANUS) 배열  
Fig. 3. Janus Configuration.

이러한 민감한 트림의 영향을 줄이기 위하여 그림 3 에서와 같은 제이너스 배열(JANUS configuration) 이라고 불리는 시스템 구조를 사용한다.

제이너스 배열은 2개의 초음파의 전파 방향을 사용 하며, 1개는 선수(船首) 방향 다른 하나는 선미(船尾) 방향으로 조정되어 있다. 2개의 빔(beam)은 같은 주 파수로 송신되며 회신되는 수신파는 서로 다른 주파수 를 갖게 된다. 왜냐하면 전부 선수 방향으로 송신되는 빔은 "Up Doppler"로써 주파수가 증가하며, 후부 선 미 방향으로 송신되는 빔은 "Down Doppler"로써 주 파수가 감소하기 때문이다. 이것은 다음과 같은 식에서 설명될 수 있다.

$$\Delta F = V (\text{COS } 60^\circ - \text{COS } 120^\circ) (2F_0 / C) \tag{11}$$

(11)식에서 알 수 있듯이  $\cos 60^\circ - \cos 120^\circ = 1.000$ 이기 때문에  $3^\circ$ 의 트림 변화는 오직 0.14퍼센트의 오차밖에 나타나지 않는다.

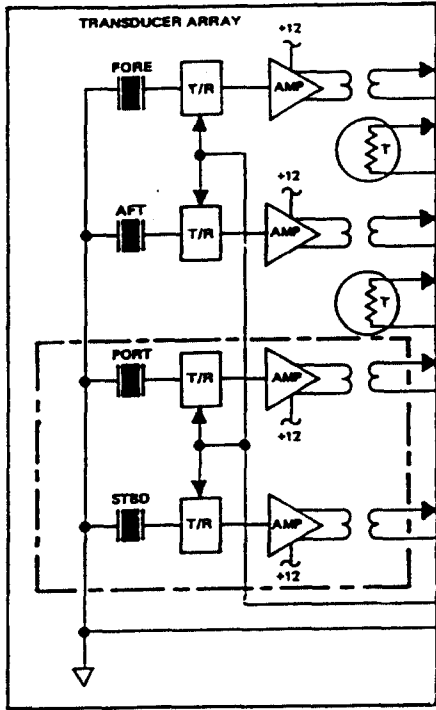


그림 4. 초음파 센서(초단 증폭 포함)  
Fig. 4. Transducer Array(With Pre-AMP).

### III. 시스템 구성

#### 1. 초음파 센서부

제이너스 배열로 오차를 최소화 했다. 센서에서 받은 신호는 펄스 트랜스포머를 사용하여 원하는 신호만을 통과시켜 연산증폭기를 사용한 초단 증폭부를 거쳐 초음파 센서 연결부로 전달된다. 그림 4에서 점선 부분은 좌.우 속도 측정을 위한 센서 배열로서 속도의 백터 측정을 가능하게 해주는 배열이다. [11] [12] [6]

#### 2. 초음파 센서 연결부

초음파 센서를 구동하는 송신과 발생부와 센서로부터 받은 신호를 증폭하여 신호처리부로 보내는 역할을 담당한다. 정밀한 주파수(300KHZ)의 트랜스포머를 사용하여 외래 노이즈를 차단한다. [13] [14] [5]

##### 1) 송신과 발생

RGLTR(Regulator)는 회로에서 필요한 여러 종류

의 전압을 주로 제너 다이오드를 사용해 안정화시켜서 공급해 주고 있다. 1200KHZ OSC에서는 X-TAL, C-MOS게이트, RC를 사용하여 1200KHZ의 주파수를 발생시켜 4분주 회로에 보내준다. 4분주 회로는 300KHZ의 운용 주파수를 만들어 송신 전력 제어부(POWER CONTROL)에 입력시켜 준다. 운용 주파수를 만드는 과정에서 그림 5의 CNTL(Control) 신호는 /XMT A와 저전력 제어 명령(Low Power Command)이다. /XMT A는 Pulse Gate를 만들게 한다.

저전력 제어 명령은 수십의 깊이에 따른 각기 다른 모드를 위해서 송신 전력을 조절할 수 있게 한다.(그림 12 참조) 최종적으로 달링톤 Transistor와 전류 증폭을 위한 연산 증폭기를 거쳐 센서를 구동한다.

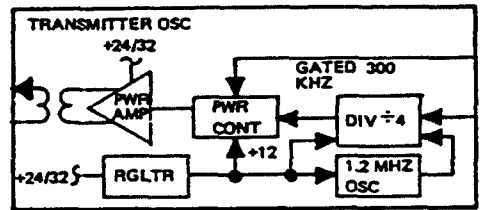


그림 5. 송신과 발생  
Fig. 5. Transmitter OSC.

#### 2) 수신과 증폭

연산 증폭기와 트랜스포머를 이용하여 노이즈 제거 및 수신과 증폭을 행한다. AGC (automatic gain control) 신호를 사용하여 수신 전압 레벨을 조정한다.

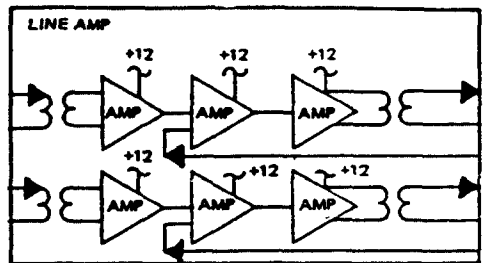


그림 6. 수신과 증폭  
Fig. 6. Line AMP.

#### 3. 전자 장치부

이것은 속도 처리 회로부와 각 계통의 조작을 위한 전원 공급부로 구성되어 있다. 속도 처리 회로부는 센

서로부터 받은 측정치를 아날로그로 검출하고 이것을 다시 디지털화한 각 계통의 데이터를 분석, 처리하고 컴퓨터 접속에 사용되는 RS-422와 같이 외부 접속 장치에도 신호를 제공한다.<sup>[3][5][8][9][10]</sup>

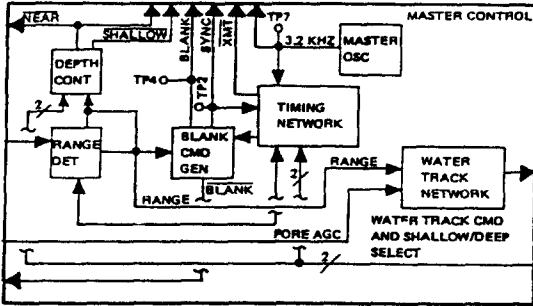


그림 7. 시스템 제어  
Fig. 7. Master Control.

전원 공급은 선박의 전원을 필요한 직류 작동 전압으로 전환하며, 보호 회로 차단기, 퓨즈 및 원격 조종 전압 릴레이가 장치되어 있다. 전압 릴레이는 디지털 표시기(Digital Display)의 ON/OFF 단자에 의해 작동된다.

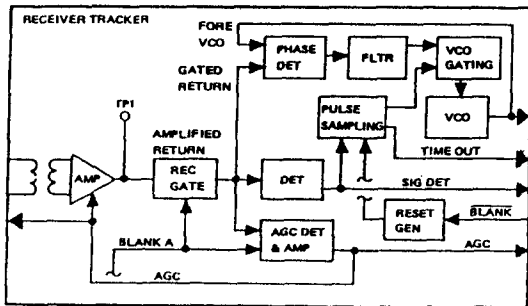


그림 8. 수신 데이터 검색  
Fig. 8. Receiver Tracker.

1) 시스템 제어

그림 7의 시스템 제어용 회로에서 시스템 제어 클럭은 3.2KHZ이다. 천해(淺海)에서 사용될 제어 신호인 SHALLOW(그림 12참조)와 중간 깊이의 NEAR(그림 12참조) 신호 그리고 심해(深海) 제어 신호인 DEEP(그림 12참조) 등 수심(水深) 모드에 따르는 제어 신호를 만든다. 또, 데이터 처리에 필요한 SYNC, XMT 그리고 BLANK 신호를 만들어 낸다. SYNC와 XMT는 마이크로 프로세서의 동기 클럭이고 BLANK

는 센서에서 송신과 수신을 동시에 수행할 수 있게 하기 위한 제어 신호다.

2) 수신 데이터 검색

증폭된 신호를 받아서 복조 회로를 거쳐 데이터 처리부에 입력되어 그 값을 처리한다. VCO의 전압 변화에 따른 주파수 변화를 이용한 복조 회로를 구성한다. 속도에 따른 주파수 변화 값을 검색한다. 송,수신 간격 제어 신호인 /BLANK에 의해서 제어를 받는다.

3) 속도 및 수심 처리

그림 9에서 물의 온도 변화에 따른 초음파의 속도를 보정해야 할 필요성이 있다면 VCO가 그 일을 담당하게 된다.

수온의 변화는 COMP GATE 신호가 되어 직렬 인터페이스부로 넘어간다. 아날로그 속도 표시도 할 수 있게 되어 있다. 수심 측정에 기준이 되는 시작/끝 신호를 발생한다. 시스템 제어부로부터 여러 제어 신호를 받아 주 제어 신호인 BLANK A와 /XMT A를 만들어 낸다.

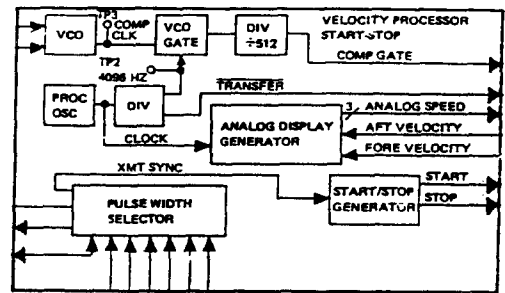


그림 9. 속도 및 수심 처리  
Fig. 9. Velocity Processor and Start-Stop.

4) 직렬 인터페이스

그림 10의 회로에서 마이크로 프로세서는 인텔사의 80188을 사용하였다. 실질적인 속도 처리와 수심 처리는 이 곳에서 이루어진다. RS-422 전송 방식을 사용하여 표시부 및 외부 인터페이스 장치와 데이터의 송,수신이 행하여진다.

4. 디지털 표시부

전자 장치부에서 받은 데이터를 재 정렬하여 7-Segment를 사용하여 속도를 표시한다. 속도 표시는 벡터화로 이루어지며 그러기 위해서는 방향을 나타내는 기호가 필요하다. 또, 전자 장치부를 제어할 단자 입력이 이 곳에서 이루어지므로 이 모든 것을 처리해

출 마이크로 프로세서가 필요하다. 비교적 간단한 8비트 마이크로 프로세서(8085)를 사용하였다.

전자 장치부와의 통신은 직렬 통신 방식을 사용하여 독립적인 전원 장치를 달아 전체 시스템과 무관한 전력을 공급받도록 했다.

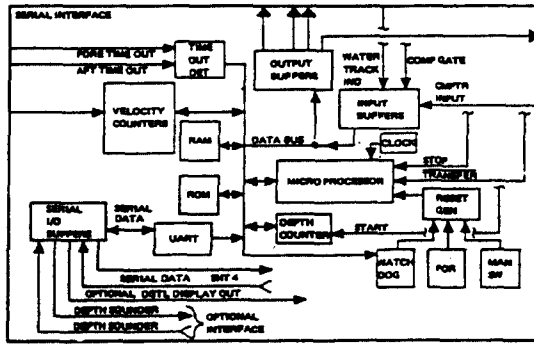


그림 10. 직렬 인터페이스  
Fig. 10. Serial Interface.

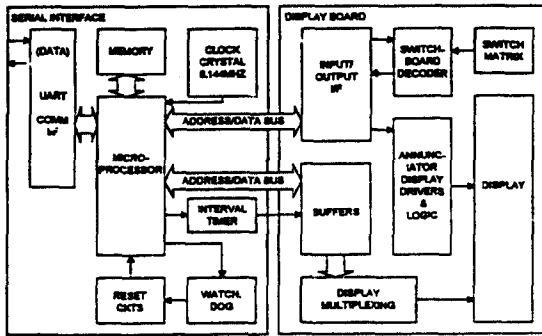


그림 11. 디지털 표시  
Fig. 11. Digital Display.

표시 장치 판에는 시스템 전반에 걸쳐 운영에 필요한 단자들이 있으며 전후좌우 속도를 표시하는 창과 수심을 알려 주는 창이 있으며 사용자를 위한 여러 가지 정보를 제공하는 메시지도 표시되어 있다. 선박이 이동한 총 항해 거리를 계산하는 기능을 내장하고 있으므로 표시하는 창도 따로 두었다.

### 5. 시스템 제어 클럭

전체 시스템을 관리하는 기본 클럭은 다음과 같다. 여기에서 SYNC는 전체 시스템의 제어 클럭이며 /XMT A는 수심 모드에 따른 송신 제어 클럭이고 BLANK A는 수심 모드에 따른 수신 제어 클럭이다. 또한 START는 수심에 따른 송신 개시 제어 클럭이며

STOP은 수신 감지 클럭이다.

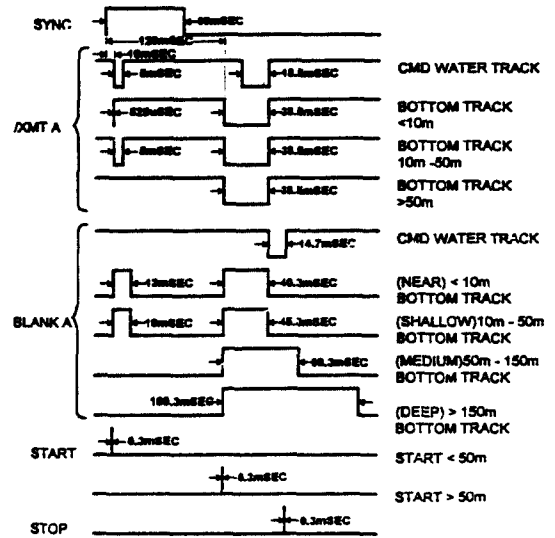


그림 12. 시스템 타이밍도  
Fig. 12. System Timing Chart.

### 6. 소프트웨어

소프트웨어는 시스템 운용자에 의해 디스플레이 판상의 키 입력으로 다양한 기능을 수행하도록 구성되어 있다. [1] [11] [12] [13]

표시 장치의 해당 키를 누르면 버퍼 플래그를 검사하여 버퍼에 들어와 있는 값을 읽어 그 키의 루틴으로 점프하고 키를 누르지 않으면 수행하던 루틴을 계속하도록 하였다.

41H에서 63H까지는 각 인터럽트에 해당하는 서브 루틴이다. FEET, METERS, FATHOMS는 데이터의 단위를 나타낸다.

## IV. 실험 방법 및 결과 고찰

큰 수조를 사용하면 수심의 깊이까지도 측정할 수 있는 실험 여건이 된다. 그러나 속도의 측정을 위해서는 센서를 직접 선저(船底)에 장착하는 실선 시험 밖에 없다. 본 실험 환경은 선박을 이용한 실험 효과를 얻을 수 있는 시뮬레이터를 사용하였다.

시뮬레이터는 미국 EDO사의 모델 SE-MRQ1000-1을 사용하였다. 이것은 연속파, 펄스파를 각각 0에서 20노트(Knots)까지의 선박 속도에 해당하는 데이터를 출력한다. 또한 시스템과의 동기를 맞출 수도 있게 되어 있다.

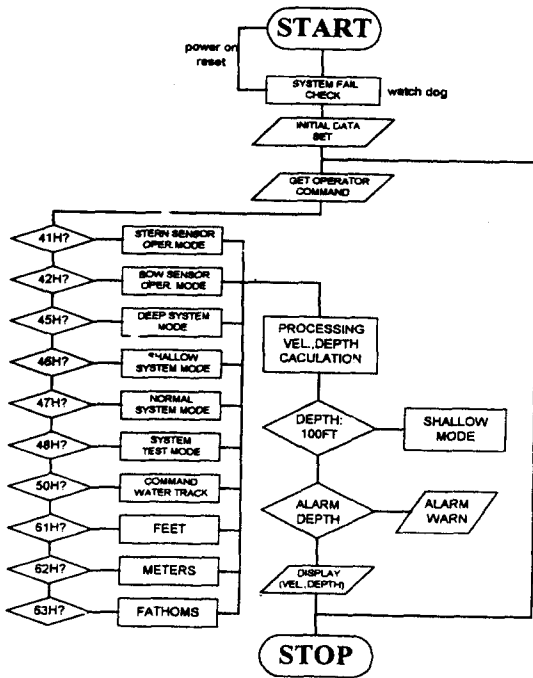


그림 13. 소프트웨어 플로우차트  
Fig. 13. Flowchart of Software.

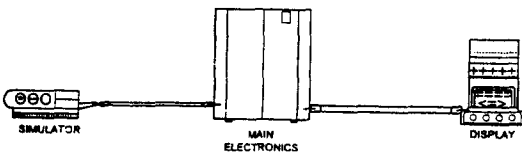


그림 14. 실험 환경  
Fig. 14. Experimental Equipment Set.

실험 결과는 실험 회수를 거의 무한대로 한 값이며 실험 회수에 상관없이 항상 시뮬레이터 값대 표시기 값이 일정했으며 오차 값 또한 본 구현 시스템의 오차로만 볼 수 없다. 왜냐하면 시뮬레이터에서도 규격 오차가 있기 때문이다. 오차에 대한 대책으로 다른 해상 장비들, 예를 들어서 Radar, Autopilot, GPS 등으로부터의 값들과 비교되어 종합 항해 관리 시스템에서 처리하게 되어 있다.

시뮬레이터를 사용한 실험 결과는 표 1과 같다. 표 1에서 속도는 시뮬레이터가 시스템에 입력하는 속도를 나타내고 실험치는 디지털 표시기 상에 나타나는 값이다. 평균 오차율은 전 오차를 합하여 나눈 값이며 각 오차

값에서 시뮬레이터가 저속(4노트 이하)과 고속(10노트 이상)을 나타내면 오차는 큰 값을 나타내었지만 10노트 미만까지의 값에서는 오차가 훨씬 줄어들었다. 그것은 작은 값(4노트에서 10노트 미만)에서는 데이터 처리가 소수점 둘째 자리까지 처리해 주도록 되어 있기 때문이며 시뮬레이터에서 오는 값이 시뮬레이터 내부의 수정 발진자에 의한 값으로서 저속(4노트 이하)을 나타내는 수정 발진자가 부정확하기 때문이라 생각된다.

표 1. 실험 결과  
Table 1. Experimental Results.

속도 (knts)	실험치 (knts)	오차율 (%)
1	1.03	3.0
2	1.96	2.0
3	2.94	2.0
4	4.04	1.0
5	5.00	0
6	6.06	1.0
7	6.96	0.6
8	8.01	0.5
9	8.94	0.7
10	10.2	2.0
11	10.8	1.8
12	12.2	1.7
13	13.3	2.3
14	14.0	0
15	14.8	1.3
16	16.0	0
17	16.9	0.6
18	17.8	1.1
19	18.8	1.1
20	19.7	1.5
	평균 오차율	1.2

V. 결론

대지(對地) 속도를 측정하는 방법은 초음파를 송신한 후 그 반사파를 받아서 분석하기 때문에 측정 단위 시간 면에서는 불리하다고 볼 수 있겠으나 수심을 측정할 수 있는 점과 우수한 정밀성의 장점을 갖는다. 정밀도가 좋다는 장점은 다양한 분야의 선박에 이 시스템이 적용될 수 있는 것을 의미하기도 한다. 조선소에서 선박의 도킹 시스템에 응용할 수도 있고 Fish

Finder, Echo Sounder등에 응용할 수도 있다.

군용으로 사용되고 있는 속도 측정기(Speed Log)를 살펴 보면 0.5퍼센트의 오차 한계를 갖는다. 이런 측면에서 1.2퍼센트의 오차는 큰 값이며 이것을 보정할 새로운 방법이 강구되어야 할 것이다. 시스템의 실험 환경도 실선 실험이면 더욱 좋겠다.

본 시스템 구현에서, 초음파를 사용함으로써 발생하는 데이터 처리 시간의 길어짐을 마이크로 프로세서를 사용하여 데이터를 디지털로 처리하고 표시하는 시스템을 만들어 극복하였다.

### 참 고 문 헌

- [1] Young-kil Kim, "A study on the stationary canceler in the Ultrasonic Pulsed Doppler System", Kosombe, Vol.6, 1985.
- [2] 임춘성, "디지털 full-range gate를 갖는 實時間 2次元 도플러 시스템 具現에 關한 研究", 아주대학교 박사학위 논문, 1992
- [3] Walter G. Jung, "IC Op-Amp Cookbook", third edition, SAMS, 1988.
- [4] Robert F. Coughlin, "operational amplifiers and linear integrated circuits", Printice Hall, 1982.
- [5] Willy Sansen, Johan H. Huijsing and Rudy J. van de Plassche, "Analog Circuit Design", Kluwer Academic Publishers, 1994.
- [6] WILLIS J. TOMPKINS, "INTERFACING SENSORS TO IBM PC" Prentice Hall, 1988.
- [7] JOHN UFFENBECK, "DIGITAL ELECTRONICS A Modern Approach", Prentice Hall, 1994.
- [8] YU-CHENG LIU, GLENN A. GIBSON, "MICROCOMPUTER SYSTEMS : THE 8086/8088 FAMILY", second edition, Prentice Hall, 1986.
- [9] WILLIAM STALLINGS, "DATA AND COMPUTER COMMUNICATIONS", third edition, MAXWELL MACMILLAN, 1991.
- [10] ANDREW S. TANENBAUM, "COMPUTER NETWORKS", second edition, Prentice Hall, 1989.
- [11] BARRY B. BREY, "THE 8085A MICROPROCESSOR SOFTWARE, PROGRAMMING, AND ARCHITECTURE", second edition, Prentice Hall, 1993.
- [12] Peter Norton, John Socha, "Peter Norton's Assembly Language Book for the IBM PC", Brady, 1989.
- [13] Intel Corporation, "Embedded Controller Handbook", volume II, Intel, 1988.



## 저 자 소 개



柳点洙(正會員)

1966년 4월 11일생. 1993년 2월 아주대학교 전자공학과 졸업. 1996년 2월 아주대학교 대학원 전자공학과 졸(공학석사). 주관심 분야는 해양 통신을 위한 신호 처리, 광대역 통신망



申東佑(正會員)

1957년 10월 19일생. 1980년 2월 충남대학교 전자공학과 졸업. 1985년 8월 충남대학교 대학원 전자공학과 졸(공학석사). 1993년 3월부터 현재 아주대학교 대학원 전자공학과 박사과정 재학중. 1980년 3월부터 현재 한국기계연구원 조선시스템연구부 선임연구원. 주관심분야는 수중음향통신, 고속 근거리통신망 등임.



閔庚善(正會員)

1955년 10월 4일생. 1980년 8월 고려대학교 전자공학과 졸업(공학사). 1991년 2월 한양대학교 전자계산학과 공학석사. 1980년 8월 부터 1984년 11월 한국 전자통신연구소 연구원. 1984년 11월 부터 현재 한국전기통신공사 선임연구원. 1992년 3월부터 현재 아주대학교 대학원 전자공학과 박사과정 재학중. 주관심분야는 원격의료 통신, 멀티미디어 응용, ATM 시스템



金榮吉(正會員)

1954년생. 1978년 고려대학교 전자공학과 졸업. 1980년 한국과학기술원 공학석사 졸업. 1984년 프랑스 Ecole대 공학박사 취득. 1980년부터 현재 아주대학교 전자공학과 교수. 현재 KITE, KOSOMBE, 한국음향학회 정회원. 주관심 분야는 수중통신을 위한 신호처리, 원격의료시스템설계, BISDN terminal adaptor 설계

姜東均(正會員)

1961년 11월 2일생. 1984년 2월 동아대학교 전자공학과 졸업. 1989년 2월 동아대학교 대학원 전자공학과 졸(공학석사). 1994년 3월부터 현재 한국해양대학교 대학원 전자통신공학과 박사과정재학중. 주관심 분야는 해양 통신을 위한 마이크로파 이용

林瑤坤(正會員)

1953년 7월 15일생. 1979년 2월 충남대학교 전기공학과 졸업. 1984년 8월 충남대학교 대학원 전기공학과 졸(공학석사). 1994년 2월 아주대학교 대학원 전자공학과 공학박사 취득. 1980년 7월부터 현재 한국기계연구원 해양기술연구부 선임연구원. 주관심 분야는 종합 정보 통신망 설계, 초음파 신호 처리 및 응용, 심해저 작업 시스템 설계 등