

## GPS용 유전체 세라믹 안테나의 설계

김현철 · 노용래 · 김인태\* · 김운호\*

경북대학교 센서공학과

\*한국과학기술연구원 세라믹스연구부

(1996년 6월 20일 접수)

### The Design of Dielectric Ceramic Antenna for GPS

H. C. Kim, Y. L. Roh, I. T. Kim\* and Y. H. Kim\*

Dept. of Sensor Eng., Kyungpook Nat. Univ.

\*Div. of Ceramics, KIST

(Received June 20, 1996)

#### 요 약

본 논문에서는 직사각형 유전체 세라믹 안테나를 공동모델(cavity model)을 이용하여 해석하고 입력 임피던스, 공진주파수, 선택도, 효율, 대역폭을 이론적으로 조사하였다. 시뮬레이션을 이용하여 안테나 제작 변수들(유전상수, 투자율, 안테나 크기 등)에 의한 안테나 특성의 변화를 알아 내었고 이를 근거로 GPS 요구조건을 만족하는 유전체 세라믹 안테나를 제작할 수 있는 새로운 설계방법을 제시하였다.

#### ABSTRACT

This paper analyzes the performance of a rectangular dielectric ceramic antenna by the theoretical cavity model, such as input impedance, resonant frequency, quality factor, efficiency and bandwidth. Through a computer simulation, variation of the antenna characteristics is found as a function of the antenna parameters. (permeability, permittivity, antenna size etc.) Based on the results, we propose a new design method for the dielectric ceramic antenna to be employed in Global Positioning Systems.

**Key words:** Microstrip antenna, Global positioning system, Dielectric ceramic, New design

#### 1. 서 론

GPS(Global Positioning System)는 움직이는 물체의 위치 및 방향을 측정하는 시스템으로 약 30년전에 군사적 목적으로 시작되었다. 이 시스템은 20,200 km 고도에서 지구를 돌고 있는 24개의 인공위성을 이용하며 이들중 4개를 이용하면 지구상의 사용자가 위치로는 15 m, 시간상으로는 100 nsec.의 정확도로 자신의 위치를 알 수 있게 된다<sup>1)</sup>. 최근 자동차의 항법장치(Navigation system), 극지/오지 탐험, 일반레이저용 등으로 이러한 위치측정 시스템의 수요가 급증하고 있을 뿐 아니라 장래에는 산업용으로도 중요한 의미를 가질 것으로 기대되고 있다.

GPS 시스템은 소형, 저가격, 경량, 작은 프로파일(profile)을 가지는 안테나를 필요로 한다. 유전체 세라믹 안테나가 이러한 조건을 만족시킬 수 있는 안테나 형

태이며 여러 가지 종류의 유전체 세라믹 안테나가 개발되어져 왔고 이동통신 시스템에 사용되어 지고 있다. 이 안테나의 기본 구조는 유전체 기판이 접지된 면위에 놓여 있고 이 유전체위에 전도성막(patch)이 입혀져 있다. 이 패치(patch)는 원칙적으로 여러가지 형태를 가질 수 있으나 실제로는 정사각형(square), 직사각형(rectangular), 원형(circular), 정삼각형(equitriangular), 환형(annular ring)이 사용되고 있으며 급전(feed)의 형태는 크게 동축케이블(coaxial cable)과 스트립 선로(strip line)로 나누며 이것은 source에서부터 유전체 내부로 전자기 에너지를 유도한다. 이 에너지의 일부는 패치의 경계 부분을 넘어서서 공간상으로 방사(radiation)된다. 동축 케이블의 장점은 원하는 임피던스 특성을 케이블의 위치를 적당히 조절하여 변화시킬 수 있고 급전점과 패치사이의 결합(coupling)을 최소화시키는 접지면에 위치

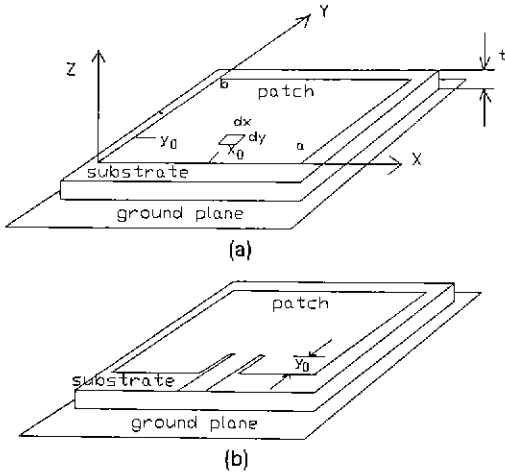


Fig. 1. Rectangular microstrip antenna with (a) coaxial feed and (b) stripline feed.

한다는 점이며 단점은 완전한 모놀리식 형태가 될 수 없고 제작하기 어렵다는 것이다. 스트립선로 급전방식의 경우 안테나 임피던스를 스트립선로의 임피던스로 변환해야 한다. 직사각형 모양의 유전체 세라믹 안테나의 기본형태를 Fig. 1에 나타내었다. 유전체 세라믹 안테나는 GPS용 안테나 요구조건을 만족시킬 수 있고 직접회로와의 적합성(compatibility) 등의 장점이 있으며 단점으로는 유전체 기판이 높은 선택도(quality factor)를 가지는 공진 공동(resonant cavity)이기 때문에 발생하는 좁은 대역폭(bandwidth)과 낮은 효율(eficiency)을 들 수 있다. 이러한 형태의 안테나는 1953년 Deschamps<sup>2)</sup>에 의해 처음 제안되어 겹고 빠른 속도로 움직이는 물체 즉, 항공기, 미사일, 로켓, 통신위성에 적용될 수 있는 장점 때문에 많은 연구가 이루어졌다.

외국의 경우 차량에 부가가능한 평판형, 휴대용 GPS에 필요한 소형/경량형 안테나의 개발이 활발하며 여러 가지 이론적 모델에 기반한 시뮬레이션을 통하여 새로운 설계개념이 도입되고 있다. 그러나 국내의 경우 이러한 설계기술이 낙후되어 있는 실정이며 이로 인해 통신용 부품의 개발에 차질을 주고 있다. 따라서 본 연구에서는 GPS용 유전체 세라믹 안테나의 설계기술 확립을 위해 우선적으로 유전체 안테나를 이론적으로 해석하였고 이를 기반으로 안테나의 성능을 최적화할 수 있는 설계법을 제시하고자 한다. 개발된 설계법은 실제 안테나 제작상의 불필요한 시행착오를 줄이고, 연구개발시간을 단축할 수 있도록 할 것이며 나아가 이를 통해 가상적으로 안테나를 설계해 보고 사용하고자 하는 시스템에 가장 알맞은

제작변수들의 값을 알아낼 수 있을 것이다.

## 2. 유전체 세라믹 안테나의 해석

유전체 세라믹 안테나를 해석하는 방법에는 전송선로 모델(transmission-line model)<sup>3,4)</sup>, 공동모델(cavity model)<sup>5-8)</sup> 모멘트법(method of moment)<sup>9-11)</sup>, 유한요소법(finite element method)<sup>12)</sup> 등이 있으나 본 연구에서는 공학적으로 정확한 값을 얻을 수 있고 다른 방법에 비해서 비교적 쉽게 해석될 수 있는 공동 모델(cavity model)을 이용하여, 널리 사용되어지고 있는 직사각형 모양의 패치를 가지는 유전체 세라믹 안테나를 해석하였다. 안테나 특성 변수는 입력 임피던스(input impedance), 공진 주파수(resonant frequency), 선택도(quality factor), 복사 효율(radiation efficiency), 대역폭(bandwidth) 등을 조사하였다.

공동 모델의 단순화는 유전체 기판의 두께가 전자파 파장보다 매우 작다는 가정에서 이끌어 낼 수 있다( $t \ll \lambda$ ) 즉, 다음과 같은 사항이 나타나게 된다. (i) 전기장(E)은 Z 방향성분만을 가지며 자기장(H)은 유전체 기판내에서 횡축(transverse)성분만을 가지고 (ii) 유전체 기판내의 전기장은 Z축에 따라 바뀌지 않으며 (iii) 안테나 내의 전류가 안테나 가장자리에 대하여 수직한 성분이 없기 때문에 맥스웰 방정식에 의하여 가장자리에 따른 자기장의 수직성분이 존재하지 않는다. 위의 (i)~(iii)에 의하여 패치와 접지면사이의 공간은 위쪽과 아래쪽은 전기력, 옆쪽은 자기력으로 둘러싸여진 공동(cavity)으로 간주되어 질 수 있다. 이 모델은 오래전부터 유전체 공진기의 해석에 사용되어져 왔는데 공동모델의 유전체 세라믹 안테나에의 적용은 Lo et al<sup>5)</sup>, Richard et al<sup>6)</sup>, Derneryd<sup>7,8)</sup> 등에 의해 이루어졌다. 이 모델의 장점은 전송선로 모델이 패치의 형상에 제약이 있었다면 공동 모델은 다른 형태를 해석할 수 있고, 비교적 간단한 식 그리고, 공학적인 목적으로 볼 때 비교적 정확한 결과를 얻을 수 있다. 그러나, 유전체 기판이 두꺼운 경우인 경우에는 해석이 불가능한 단점을 가지고 있다.

### 2.1. 입력 임피던스(input impedance)

Fig. 1에서와 같이 상대유전상수가  $\epsilon_r$ , 상대투자율이  $\mu_r$ , 두께가  $t$ 인 유전체 기판과 너비가  $a$ 이고 길이가  $b$ 인 직사각형 모양의 패치, 그리고 접지면을 가진 유전체 세라믹 안테나 대한 입력 임피던스를 아래와 같이 나타내었다. 유전체 두께가 파장에 비해 작다는 가정하에 전기장은 z축 방향을 가지고 내부 모드는 z 방향에 대해

TM 모드가 발생한다.

$$E_z(x,y) = \sum_m \sum_n A_{mn} e_{mn}(x,y) \quad (1)$$

여기서  $A_{mn}$ 은 모드 진폭계수이고,  $e_{mn}$ 은 z축 방향의 직교정규화된 전기장 모드 벡터이다. 완전한 open circuit wall을 가진 비방사 공동이라 가정하면 z축 방향의 직교정규화된 전기장 모드 벡터는 (2)식과 같이 유도된다.

$$e_{mn}(x,y) = \frac{X_{mn}}{\sqrt{\epsilon_0 abt}} \cos k_m x \cos k_n y \quad (2)$$

$X_{mn}$ 은  $m=0$ 이고  $n=0$ 이면 1,  $m=0$  또는  $n=0$ 이면  $\sqrt{2}$ ,  $m \neq 0$ 이고  $n \neq 0$ 이면 2의 값을 가진다. Fig. 1에서처럼  $(x_0, y_0)$  지점의 단면적( $dx dy$ )에서의 z-directed current probe  $I_0$ 의 영향을 고려하면 모드 진폭계수는 식 (3)과 같이 된다<sup>12)</sup>.

$$A_{mn} = j \frac{\sqrt{\mu_0 \epsilon_0} k}{k^2 - k_{mn}^2} \iiint J \cdot e_{mn}^* dv \quad (3)$$

식 (3)은 식(4)로 유도된다.

$$A_{mn} = j I_0 \sqrt{\frac{\mu_0 t}{ab}} \frac{k X_{mn}}{k^2 - k_{mn}^2} G_{mn} \cos k_n y_0 \cos k_m x_0 \quad (4)$$

여기서  $G_{mn} = \frac{\sin(m\pi d_x/2a)}{m\pi d_x/2a} \cdot \frac{\sin(n\pi d_y/2b)}{n\pi d_y/2b}$  이며 이 식

은 급전점의 넓이 영향을 포함하고 있으며  $d_x = d_y$ 인 동축 급전방식의 경우  $d_x d_y$ 는 probe의 실제 면적과 같다. 따라서, (2), (4)식을 (1)식에 대입하면

$$E_z = j I_0 \sqrt{\frac{\mu_0}{\epsilon_0}} k \sum_{m=0}^{\infty} \sum_{n=0}^{\infty} \frac{\Psi_{mn}(x,y) \Psi_{mn}(x_0,y_0)}{k^2 - k_{mn}^2} G_{mn} \quad (5)$$

여기서,  $Z_0 = \sqrt{\mu_0/\epsilon_0}$ ,  $k_0 = \omega \sqrt{\mu_0 \epsilon_0}$ ,  $k_{mn}^2 = k_m^2 + k_n^2$ ,  $k^2 = \epsilon_r (1 - j\delta) k_0^2$ ,  $k_m = (m\pi/a)$ ,  $k_n = (n\pi/b)$ ,  $\Psi_{mn} = \frac{X_{mn}}{\sqrt{ab}} \cos \frac{m\pi x}{a} \cos \frac{n\pi y}{b}$  이다.  $X_{mn}$ 은  $m=0$ 이고  $n=0$ 이면 1,  $m=0$  또는  $n=0$ 이면  $\sqrt{2}$ ,  $m \neq 0$ 이고  $n \neq 0$ 이면 2의 값을 가지고  $\delta$ 는 유전체의 손실 탄젠트 값을 나타낸다. 따라서 입력 임피던스는 아래 식과 같이 유도된다.

$$Z_{input} = \frac{V_{input}}{I_0} = -j Z_0 k t \sum_{m=0}^{\infty} \sum_{n=0}^{\infty} \frac{\Psi_{mn}^2(x_0,y_0)}{k^2 - k_{mn}^2} G_{mn} \quad (6)$$

### 2.2. 공진 주파수(resonant frequency)

이론적인 공진 주파수는 식 (7)과 같이 나타낼 수 있다.

$$f_{0n} = \frac{1}{2\pi\sqrt{\mu\epsilon}} \sqrt{\left(\frac{m\pi}{a}\right)^2 + \left(\frac{n\pi}{b}\right)^2} \quad m,n=0,1,2,\dots \quad (7)$$

식 (7)은 완전한 자기벽(magnetic wall)을 가진다는 가정하에서 유도된 식이다. 패치에서 발생하는 fringing effect로 인해 발생하는 실제값과의 차이를 보상하기 위해 안테나 유효크기를 고려한 실험식을 첨가하면 (8)식과 같이 된다.

$$f_{ri} = f_{0n} \frac{\epsilon_r}{\sqrt{\epsilon_e(a)\epsilon_e(b)}} \frac{1}{(1+\Delta)} \quad (8)$$

여기서

$$\Delta = \frac{t}{a} \left[ 0.882 + 0.164 \frac{(\epsilon_r - 1)}{\epsilon_r^2} + \frac{(\epsilon_r + 1)}{\pi \epsilon_r} \times \left\{ 0.758 + \ln\left(\frac{a}{l} + 1.88\right) \right\} \right] \quad (9)$$

$$\epsilon_e(a) = \frac{\epsilon_r + 1}{2} + \frac{\epsilon_r - 1}{2} \left[ 1 + \frac{10t}{a} \right]^{-1/2} \quad (10)$$

$$\epsilon_e(b) = \frac{\epsilon_r + 1}{2} + \frac{\epsilon_r - 1}{2} \left[ 1 + \frac{10t}{b} \right]^{-1/2} \quad (11)$$

이다. 식 (8)은 실험치와 약 3% 이내의 오차만을 나타내며 (7)식의 경우 20% 정도의 오차를 가진다<sup>13)</sup>.

### 2.3. 복사 선택도(radiation quality factor)

TM<sub>10</sub> 모드 여기서 복사 선택도는 다음과 같다<sup>12)</sup>.

$$\tan k_{10} b = \frac{2k_{10} \alpha_{10}}{k_{10}^2 - \alpha_{10}^2} \quad (12)$$

여기서

$$\alpha_{10} = j \frac{2\pi Z_0}{\lambda_0} \frac{t}{a} Y_n F_r(a/b) \quad (13)$$

그리고  $Y_n$ 는  $y=0$ 과  $y=b$ 에서 복사 자기벽의 어드미턴스,  $Z_0$ 는 고유 임피던스=376 Ω이고  $\lambda_0$ 는 자유공간에서의 파장이다. TM<sub>10</sub> 모드의 직사각형 패치 안테나의 종횡비 요소  $F_r(a/b)$ 는 다음 식과 같이 나타낸다.

$$F_r(a/b) = 0.7747 + 0.5977(a/b - 1) - 0.1638(a/b - 1)^2 \quad (14)$$

유전체 세라믹 안테나에 대한 자기벽 어드미턴스  $Y_n$ 는 다음 식을 이용하여 구한다<sup>12)</sup>

$$Y_n = G_n + jB_n \quad (15)$$

여기서

$$G_w = (\pi/376)(a/\lambda_0) \quad (16)$$

$$B_w = 0.01668(\Delta l/t)(a/\lambda_0)\epsilon_e \quad (17)$$

그리고 Hammerstad<sup>13)</sup>의 공식에 의하여

$$\Delta l/t = 0.412 \left[ \frac{\epsilon_e + 0.300}{\epsilon_e - 0.258} \right] \left[ \frac{\frac{a}{t} + 0.262}{\frac{a}{t} + 0.813} \right] \quad (18)$$

또, 유효 비유전율 상수  $\epsilon_e$ 는 Schneider의 공식<sup>9)</sup>에 의하여

$$\epsilon_e(a) = \frac{\epsilon_r + 1}{2} + \frac{\epsilon_r - 1}{2} \left[ 1 + \frac{10t}{a} \right]^{-1/2} \quad (19)$$

로 나타낸다. 유전체 세라믹 안테나 패치의 종횡비와 기판두께 등을 고려하면 전기적으로 얇은 기판에서는  $k_y$ 는 일반적으로  $\pi/b$ 보다 1~5% 정도 작으며 그 차이를 다음과 같이 나타낸다.

$$\Delta = \pi - k_{10}b \quad (20)$$

식 (12), (20)에서

$$\tan \Delta \approx \frac{2(\alpha_{10}b)(\pi - \Delta)}{(\alpha_{10}b)^2 + 2\Delta\pi - \Delta^2 - \pi^2} \quad (21)$$

이 된다. 여기서  $\Delta$ 는 작기 때문에 반복 계산 방법에 의해 다음과 같이 나타낼 수 있다.

$$\Delta_{p+1} = \frac{2(\alpha_{10}b)(\pi - \Delta_p)}{(\alpha_{10}b)^2 + 2\Delta_p\pi - \Delta_p^2 - \pi^2} - \frac{\Delta_p^3}{3} \quad (p=0,1,2,3) \quad (22)$$

$\Delta_4$ 까지 구하면  $\pm 10^{-5}$ 의 정확한 값을 얻을 수 있다. 식 (20)에서

$$k_{10} = \frac{\pi}{b} - \frac{\Delta_4}{b} \quad (23)$$

이 된다. 그래서, 복사 선택도는 다음과 같다.

$$Q_r = \frac{\text{Re}(k_{10})}{2\text{Im}(k_{10})} \quad (24)$$

#### 2.4. 총 선택도(total quality factor)

안테나 디자인에 있어서 중요한 점은 높은 효율과 큰 대역폭을 가지는 안테나 시스템을 제작하는 것이다. 그러나 이들 변수가 따로 독립적으로 존재하는 것이 아니라

서로 관련되어 있다. 선택도도 이들 변수들과 관련이 되므로 이들의 값을 알아내고 높은 효율과 큰 대역폭을 가지는 안테나 시스템을 제작하기 위하여 이 값을 잘 조정할 필요가 있다. 선택도를 알아내기 위해서는 안테나에서 발생하는 손실들이 고려되어 져야 한다. 즉, 복사에 의한 손실, 전도체가 입혀진 유전체위에서 발생하는 표면파의 진행에 의한 손실, 패치와 접지면의 온도상승에 따른 손실, 유전체내의 온도상승에 따른 손실등이다. 그래서 안테나의 총 선택도는 식 (25)과 같다.

$$\frac{1}{Q} = \frac{1}{Q_{\text{rad}}} + \frac{1}{Q_{\text{sw}}} + \frac{1}{Q_{\text{di}}} + \frac{1}{Q_{\text{put}}} \quad (25)$$

(25)식에서  $Q_{\text{sw}}$ 는 표면파에 의해 발생되며 유전체 기판이 얇을 경우 무시할 수 있다. 보코<sup>15)</sup>에 의하면 기판의 상대유전율이 약 2.3인 경우에  $t/\lambda_0 < 0.09$ , 상대유전율이 약 10인 경우에  $t/\lambda_0 < 0.03$ 이면 표면파의 여기가 중요하지 않다고 밝히고 있는데 여기서  $\lambda_0$ 는 자유공간에서의 파장을 나타낸다. 패치와 유전체의 선택도에 관한 공식은 식 (26)에 나타내었다.

$$Q_{\text{di}} = \frac{1}{\tan \delta}, \quad Q_{\text{put}} = \frac{t}{d_s}, \quad d_s = \frac{1}{\sqrt{\pi f \mu \sigma}} \quad (26)$$

여기서  $d_s$ 는 전도체의 skin depth이다.

#### 2.5. 효율(Efficiency)

안테나 효율은 입력 에너지와 복사 에너지의 비로써 표현되고 (27)식과 같이 선택도의 향으로도 나타낼 수 있다.

$$\eta = \frac{Q}{Q_{\text{rad}}} = \frac{G_{\text{rad}}}{G_{\text{input}}} \quad (27)$$

여기서 입력 콘덕턴스는 다음과 같다.

$$G_{\text{input}} = G_{\text{rad}} + G_{\text{put}} + G_{\text{di}} = \frac{1}{R_{\text{rad}}} + G_{\text{put}} + G_{\text{di}} \quad (28)$$

$$R_{\text{rad}} = \frac{Q_r}{\omega C_{10}}, \quad C_{10} = \frac{1}{2} C_{\text{di}} \cos^{-2}(\pi y_0/b), \quad C_{\text{di}} = (\epsilon ab/t)$$

$$Q_r = \frac{\text{Re}(k_{10})}{2\text{Im}(k_{10})}, \quad G_{\text{put}} = R_s \frac{\pi^2 a}{2\omega^2 \mu^2 bt}, \quad R_s = \sqrt{\mu\omega/2\sigma}$$

$$G_{\text{di}} = \omega C_{10} \tan \delta$$

$C_{\text{di}}$ 는 직류 패치 커패시턴스,  $\omega_{10}$ 은 공진시 주파수,  $R_s$ 는 패치의 웨이브 저항,  $\tan \delta$ 는 유전체 기판의 손실

탄젠트,  $Q_r$ 은 복사 선택도,  $R_r$ 은 복사저항,  $G_{pat}$ 는 패치의 콘덕턴스,  $G_{db}$ 은 유전체 기관의 콘덕턴스를 의미한다. 일반적으로 식 (27)을 안테나 손실을 나타낼 때 사용하며 그 손실을  $10 \log(1/\eta)$ 로 표현하며 단위는 데시벨이다.

2.6. 대역폭(Bandwidth)

일반적으로 사용되는 안테나의 대역폭에 대한 정의는 안테나가 작동할 수 있는 주파수 범위를 말한다. 하지만 여러가지 안테나의 작동 기준이 다르기 때문에 대역폭도 안테나에 따라서 정의가 달라지게 된다. 근본적으로 강한 공진 디바이스인 유전체 세라믹 안테나의 경우 작동기준 (standard of operation)을 제한하는 변수가 임피던스이다. 그래서 대역폭을 정의할 때 임피던스 대역폭(impedance bandwidth)을 사용한다. 즉, 안테나의 주파수에 따른 임피던스의 변화는 안테나와 급전선과 임피던스 정합이 가능한 주파수 범위를 제한하게 된다. 안테나 임피던스가 공진시 전송선로와 정합이 되었다면 공진의 불일치(mismatch)는 VSWR(voltage standing wave ratio)과 관계가 있고 이 VSWR의 값은 안테나의 대역폭을 정의하는 요소가 된다. 그래서 이들 변수와 선택도와의 상관관계는 식 (29)과 같다<sup>16)</sup>.

$$BW = \frac{VSWR - 1}{Q\sqrt{VSWR}} \tag{29}$$

여기서 Q는 총 선택도이고, VSWR, S는 다음과 같이 정의된다<sup>17)</sup>.

$$S = \frac{|V|_{max}}{|V|_{min}} = \frac{1 + |\Gamma|}{1 - |\Gamma|} \tag{30}$$

$$\Gamma = \frac{E_{r0}}{E_0} = \frac{\eta_2 - \eta_1}{\eta_2 + \eta_1}, \eta = \sqrt{\frac{\mu}{\epsilon}}$$

여기서  $\Gamma$ 는 반사계수이며  $\eta$ 는 고유 임피던스(intrinsic impedance)를 나타낸다.

3. 원형편파용 유전체 세라믹 안테나의 조건

유전체 세라믹 안테나는 통신 시스템에서 널리 사용되어지고 있고 흥미있는 적용부분중의 하나가 원형편파가 요구되는 시스템이다<sup>15,18)</sup>.

원형편파용 유전체 세라믹 안테나는 급전방식에 따라 단일급전방식, 이중급전방식 종류로 나눌 수 있다. 이러한 안테나 분류는 원형편파가 생성되기 위해 필요한 급전점의 개수에 의한 분류이다. 이 중에 단일급전방식 안테나가 유용한데 그 이유는 어떤 외부의 편파생성장

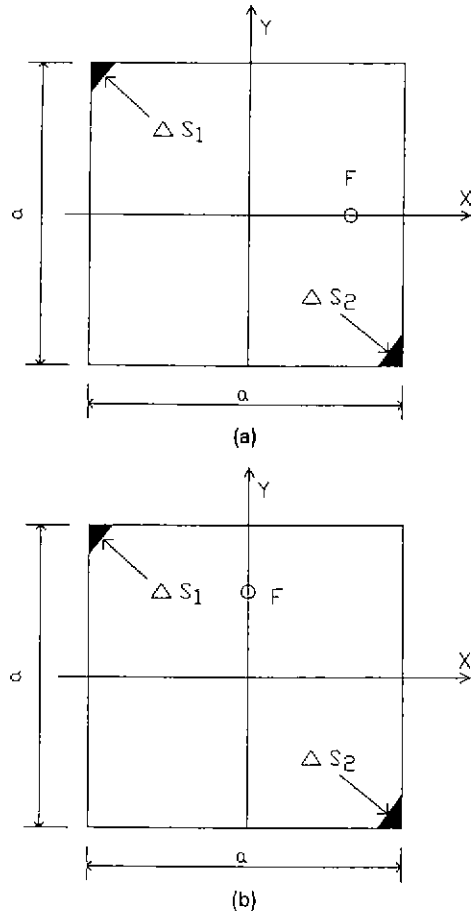


Fig. 2. Feeding locations required for circular polarization. (a) RHCP (b) LHCP  $\rho_0$ =feed location,  $\Delta s = \Delta s_1 + \Delta s_2$

치없이도 원형편파를 발생시키기 때문이다. 유전체 기관의 두께가 전자파 파장보다 매우 작다고 가정하면( $t \ll \lambda$ ) 유전체 내부에는 패치의 perturbation segment의 효과로 인해 두 개의 직교모드(orthogonal mode)가 발생된다<sup>19,20)</sup>. Perturbation segment의 면적을 조절하면 원형편파가 만들어지는 조건인 동일 진폭과 90°의 위상차를 가지는 두 직교모드가 발생한다. 이러한 이유로 단일급전방식임에도 불구하고 원형편파용 안테나로서 작동하게 된다. 그리고, 오른손 또는 왼손방향편파는 급전점위치를  $F(\pm \rho_0, 0)$ 와  $F(0, \pm \rho_0)$ 에 두면 얻을 수 있다. GPS 시스템에서 요구되는 조건은 오른손방향 원형편파이므로 Fig. 2에서처럼 패치의 끝부분을 잘라내고 급전위치를  $F(\pm \rho_0, 0)$ 에 두어야 한다. 원형편파를 발생시키는 조건을 등가회로에 적용함으로써 perturbation seg-

ment의 면적을 알아 낼 수 있는데 그 관계식을 식 (31)에 나타내었다.

$$|\Delta s/S|Q_0=1/2 \tag{31}$$

4. 원형편파용 유전체 세라믹 안테나의 설계

GPS용 유전체 세라믹 안테나의 최적 설계목표는 GPS에 적용될 수 있는 조건을 만족시키고 이 안테나의 단점으로 지적되고 있는 효율과 대역폭특성을 향상시키는 것뿐만 아니라 소형/경량인 안테나를 제작하는 것이다. 그리고, GPS에서는 오른손방향 원형편파용 안테나를 요구하기 때문에 이 요구조건을 충족시켜야 한다.

본 연구에서는 안테나 특성(임피던스, 공진 주파수, 선택도, 대역폭, 효율등)들이 안테나 제작시 필요한 각종 변수들(유전체 기판의 유전율, 투자율, 두께, 손실 탄젠트, 패치 크기, 패치 물성등)에 의해서 어떻게 변화하는지 알아보기 위해서 직사각형 모양의 유전체 세라믹 안테나에 대하여 컴퓨터 시뮬레이션을 시행하였다. 시뮬레이션한 결과를 기반으로 하여 GPS용 유전체 세라믹 안테나의 최적 설계목표에 부합하는 안테나 제작변수들을 결정할 수 있다.

우선, 문헌조사 및 수학적 계산을 통해 안테나 특성을 좌우하는 변수와 관련된 식을 찾아 이를 근거로 시뮬

레이션하기 위한 프로그램을 작성하였다. 프로그램을 작성한 후에 각각 안테나 특성을 나타내는 항목에 대해서 유전체의 유전상수, 투자율, 두께, 손실 탄젠트, 패치의 크기, 패치의 전도도, 급전점의 위치와 크기 그리고 사용 주파수등에 따라 시뮬레이션을 실행하였다.

이러한 시뮬레이션한 결과를 바탕으로 실제 안테나 제작시 또는 GPS상의 제한요소 및 설계목표에 관한 자료가 제시될 경우에, 최적의 안테나 구조를 결정할 수 있는 설계방안을 제시하였다. 전체 설계법의 개념은 Fig. 3의 순서도에 나타나 있다. 예를 들어 안테나 제작시 즉, 유전체 기판의 유전율, 투자율, 두께, 손실 탄젠트, 패치의 크기, 패치의 전도도, 급전점의 위치와 크기, 사용 주파수중 패치의 x축, y축 크기만 1.5~2.5 cm 사이에서 변화시킬 수 있고 나머지는 일정한 값에 고정되어야 한다고 가정하자. 고정시켜야 하는 값(사용주파수 : 1.5 GHz, 유전체 상대유전율 : 20, 유전체 상대 투자율 : 1, 유전체

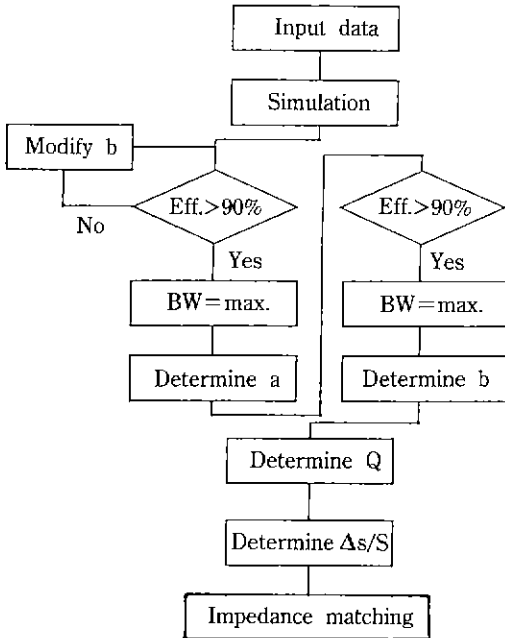


Fig. 3. Flow diagram of microstrip antenna design.

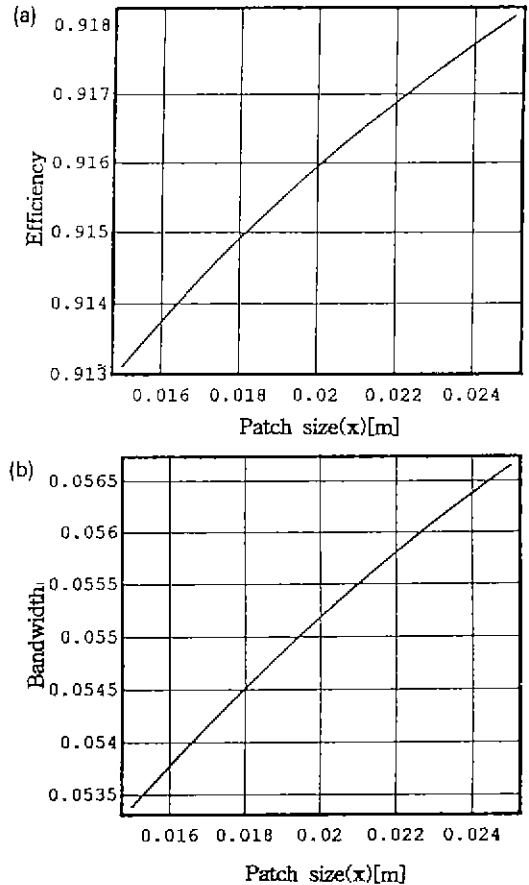


Fig. 4. Variation of efficiency (a) and bandwidth (b) as a function of patch size (x).

두께 : 0.5 cm, 유전체 손실 탄젠트 : 0.002, 패치 전도도 :  $10^7$  S/m, 급전점 크기 : 0.5 cm)을 프로그램에 입력하고 패치의 x축, y축 크기를 a, b라고 하면 b값을 중간값에 놓고 a값을 1.5~2.5 cm 범위에서 복사효율에 대해서 시뮬레이션을 하여 효율이 90% 이상이면 이 범위에서 대역폭에 대해서 시뮬레이션을 한다. 그래서 효율과 대역폭값이 가장 크게 나오는 a의 값을 결정한다. 그러나, 효율이 90% 이상 나오지 않을 경우 중간값을 취한 변수 b를 조정하여 효율이 90% 이상 나오도록 한다. Fig. 4(a)에서는 패치의 x축값의 변화에 대한 효율을 나타냈고 (b)에서는 patch의 x축값의 변화에 대한 대역폭을 나타내었는데 효율이 높고 대역폭을 크게 하기 위해서는 패치의 x축 크기가 크면 클수록 좋을 수 있다. 이러한 순서로 b값도 결정한 후(Fig. 5) 다음엔 원형편파를 위한 perturbation segment 면적을 결정한다. 이 과정은

첫째, 복사효율(radiation efficiency)이 90% 이상이 되도록 무부하 선택도 값을 선정한다. 선정방법은 같은 변수(유전체 기판 두께)에 대하여 복사효율과 무부하 선택도를 시뮬레이션한 결과에서 복사효율이 90% 이상되는 유전체 기판 두께 값에서 무부하 선택도 값을 선정한다. Fig. 6에 시뮬레이션 결과로 얻어진 변수값을 적용하여 유전체 기판 두께에 대한 선택도와 효율값의 변화를 나타내었는데 선택도가 크면 효율은 좋아지나 대역폭이 그만큼 작아지기 때문에(식 (29)) 각 특성마다 장단점을 분석하여 변수값을 결정하여야 한다. 둘째, 그런 후 원형편파용 안테나 설계를 위해 식 (31)의 관계식을 이용하여 ( $\Delta s/S$ )값을 결정한다. 셋째, 동축케이블의 크기와 위치를 조정하여 안테나 입력 임피던스를 급전 네트워크의 임피던스와 정합한다. 여기서, 동축케이블의 위치는 Fig. 2에서 보듯이 오른손 방향 원형편파를 위해 x축상

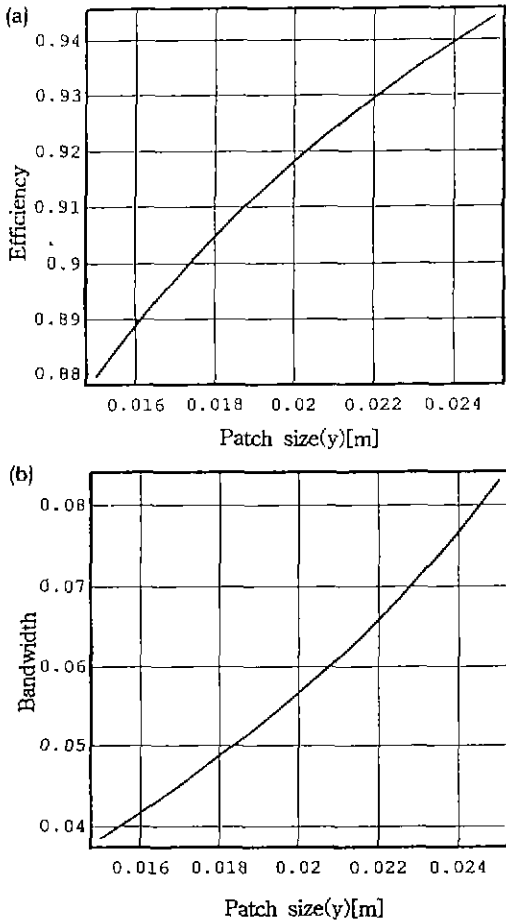


Fig. 5. Variation of efficiency (a) and bandwidth (b) as a function of patch size (y).

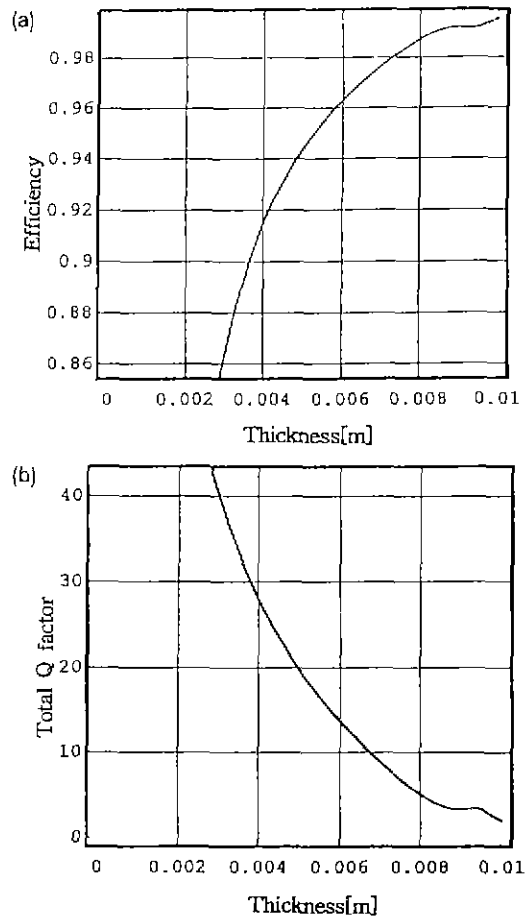


Fig. 6. Variation of efficiency (a) and total Q factor (b) as a function of substrate thickness.

에서만 움직여야 한다. 따라서, 이상의 과정을 거쳐서 GPS용 유전체 세라믹 안테나의 제작에 필요한 입력 임피던스, 공진주파수, 선택도, 효율, 대역폭 등의 변수가 최적화 된 것이다.

### 5. 결 론

본 논문에서는 공학적으로 정확한 값을 얻을 수 있고 다른 방법에 비해서 비교적 쉽게 해석될 수 있는 공동 모델(cavity model)을 이용하여, 널리 사용되어지고 있는 직사각형 모양의 패치를 가지는 유전체 세라믹 안테나를 해석하였다. 안테나 특성 변수는 입력 임피던스, 공진 주파수, 선택도, 복사 효율, 대역폭을 조사하였다.

그리고 시뮬레이션을 통하여 안테나의 크기와 사용되는 재료의 물성들이 안테나의 특성에 미치는 영향을 예측하였으며 이를 통해 GPS용 유전체 세라믹 안테나의 성능을 최적화 할 수 있는 설계방안을 제시하였다. 기존의 연구들은 유전체 세라믹 안테나의 특성중 일부 특성을 향상 시킬 수 있는 내용이 주종을 이루고 있으나 본 연구에서 개발한 설계방안은 안테나 특성들을 모두 고려하여 실제 안테나 제작시에 설계내용을 직접 적용할 수 있도록 하였다. 이를 통하여 불필요한 시행착오를 줄여 시간을 단축시키면서 사용하고자 하는 시스템에 가장 알맞은 안테나 제작변수들의 값을 알아내어 최적의 GPS용 유전체 세라믹 안테나를 제작할 수 있도록 할 것이다.

### REFERENCES

1. D.M. Pozar and D.H. Schaubert, "Microstrip antennas-The analysis and design of microstrip antennas and arrays," IEEE Press, 1995.
2. G.A. Deschamps, "Microstrip microwave antennas," Presented at the 3rd USAR symposium on Antennas, 1953.
3. R.E. Monsen, "Conformal microstrip antennas and microstrip phased arrays," *IEEE Trans. Antennas Propagat.*, **AP-22**, 74-77 (1974).
4. J.R. James and P.S. Hall, Handbook of microstrip antennas, Peter Peregrinus Ltd., 1989.
5. R.F. Harrington, Time-harmonic electromagnetic fields, New York: McGraw-Hill, 1961.
6. W.F. Richards, Y.T. Lo. and D.D. Harrison, "An improved theory for microstrip antennas and applications," *IEEE Trans. Antennas Propagat.*, **AP-29**, 38-46 (1981).
7. A.G. Derneryd, "Analysis of the microstrip disk antenna element," *IEEE Trans. Antennas Propagat.*, **AP-27**, 660-664 (1979).
8. A.G. Derneryd, "Extended analysis of rectangular microstrip resonator antenna," *IEEE Trans. Antennas Propagat.*, **AP-27**, 846-849 (1979).
9. E.L. Newman, "Strip antennas in a dielectric slab," *IEEE Trans. Antennas Propagat.*, **AP-26**, 647-653 (1978).
10. J.H. Richmond, "A wire-grid model for scattering by conducting bodies," *IEEE Trans. Antennas Propagat.*, **AP-14**, 782-786 (1966).
11. E.H. Newman and D.M. Pozar, "Electromagnetic modeling of composite wire and surface geometries," *IEEE Trans. Antennas Propagat.*, **AP-26**, 784-789 (1978).
12. K.R. Carver and J.W. Mink, "Microstrip antenna technology," *IEEE Trans. Antennas Propagat.*, **AP-29**, 2-24 (1981).
13. E.O. Hammerstad, "Equations for microstrip circuit design," in Proc. 5th European Micro. Conf., Hamburg, Sept. pp. 268-272, 1975.
14. Y.T. Lo, D. Solomon and W.F. Richards, "Theory and experiment on microstrip antennas," *IEEE Trans. Antennas Propagat.*, **AP-27**, 137-145 (1979).
15. R.J. Mailloux, J.F. McIlvenna and N.P. Kernweis, "Microstrip array technology," *IEEE Trans. Antennas Propagat.*, **AP-29**, 25-37 (1981).
16. A.G. Derneryd, "Microstrip array antenna," Proc. 6th European Microwave Conference, pp. 339-343, 1976.
17. D.K. Cheng, Field and wave electromagnetics, 2nd Ed., Addison-Wesley, 1989.
18. L.C. Shen, "The elliptical microstrip antenna with circular polarization," *IEEE Trans. Antennas Propagat.*, **AP-29**, 90-94 (1981).
19. M. Haneishi, T. Nambara and S. Yoshida, "Study on elliptical properties of singly-fed circularly polarised microstrip antennas," *Electron Lett.*, **18**, 191-193 (1982).
20. M. Haneishi and S. Yoshida, "A design method of circularly polarized rectangular microstrip antenna by one-point feed," *Electron and Commun in Japan*, **54**, 46-54 (1981).