

AlGaAs/GaAs 이중 접합 쌍극자 트랜지스터



AlGaAs/GaAs Hetero-junction Bipolar Transistor

형 창 희, 김 남 영

(Chang-Hee Hyung, Nam-Young Kim)

Key Words(중요용어) : HBT(이중 접합 쌍극자 트랜지스터), Si BJT(시릴콘 쌍극자 트랜지스터), GaAs FET(갈륨비소 전계 효과 트랜지스터), Semi-insulating(반부도체), MMIC(모노리식 마이크로파 집적회로), Power amplifier(전력 증폭기)

1. 서론

마이크로파 분야에서는 새로운 서비스와 기존의 주파수 대역에서의 문제점을 해결하고자 높은 주파수와 고속 처리가 가능한 소자들을 필요로 하게 되었다. Si를 이용한 쌍극자 접합 트랜지스터(Bipolar Junction Transistor)가 지난 수 십 년간 전자회로에서 중요한 역할을 해왔으며, 현재도 여러 분야에서 사용되고 있다.

마이크로파 집적 회로에서는 Si 트랜지스터와 더불어 GaAs 전계 효과 트랜지스터(Field Effect Transistor, FET)는 기본적인 소자로 여러 분야에 걸쳐 사용되어 왔고, 현재 및 미래의 마이크로파 시스템에서 널리 사용되어질 전망이다. 그러나 좀 더 높은 주파수에 대한 요구에 따라 새로운 소자로서 이중 접합 구조(Heterojunction structure)의 발전에 의해 고속 전자 이동 트랜지스터(High Electron Mobility Transistor, HEMT)와 이중 접합 쌍극자 트랜지스터(Heterojunction Bipolar Transistor, HBT)가 새로운 소자로서 각광을 받게 되었으며 그 활용 분야가 점차적으로 넓어 가고 있다. 특히 HBT가 갖는 특징들과 Si BJT와 GaAs MESFET와의 비교를 통해 그 가능성이 연구되고 있다. HBT는 지금까지 많은 발전이 이루어진 Si를 이용한 BJT와 화합물 반도체의 특징을 갖는 GaAs MESFET의 두 가지 장점을 모두 포함하고 있어서 마이크로파 응용분야에서 향상된 특성을 보이고 있다.^{1,2)}

여러 논문들을 통해 HBT가 마이크로파 분야에서 좋은 성능을 보이고 그 응용 분야에 대한 많은 연구가 이루어졌다.³⁻⁵⁾ 전력 증폭기, 광대역 증폭기, 그리고 발진기가 그 대표적인 응용 분야이다.⁶⁻⁹⁾ 이러한 응용 분야는 HBT가 갖는 쌍극자 트랜지스터의 구조로부터 얻어진다. 즉, HBT는 Si BJT를 마이크로파 분야로 확장시킨 소자라고도

고려할 수 있다. 또한 GaAs를 사용함으로써 속도 측면에서 매우 좋은 성능을 얻을 수 있다. GaAs는 매우 빠른 전자 이동도와 반부도체 기판을 사용함으로써 기생 성분들을 줄일 수 있을 뿐만 아니라, monolithic microwave integrated circuit(MMIC) 분야에 사용될 수 있다. MMIC는 기존의 hybrid MIC형태에 비하여 소형 경량일 뿐만 아니라 신뢰도 또한 매우 우수하여 위성 통신 분야, 무선 통신, Handset, 및 submillimeter wave분야에서 최근에 많은 연구가 이루어지고 있다.^{10,11)}

2. 갈륨비소 재료의 특성

HBT에서 GaAs를 이용한 기술은 쌍극자 트랜지스터의 성능을 향상시킬 수 있는 많은 장점을 갖고 있다.¹²⁾ GaAs의 우선적인 장점은 빠른 전자 이동도라고 할 수 있다. 그림 1은 III-V 화합물 반도체와 Si에서의 전자의 정전계 효과(steady-state velocity field effect)를 나타내고 있다. 약한 전계에서 GaAs의 전자이동도(μ_n)는 불순물을 첨가하지 않은 상태에서 8000 cm²/V·s에 이른다. 이러한 수치는 Si에 비해 대략 7배정도 빠른 것이다.

전자 확산 계수가 증가함에 따라, 베이스 주행 시간이 줄어들어, 그에 따른 확산 커패시턴스가 낮아지고, 결과적으로 더 높은 차단 주파수(f_T)를 얻을 수 있다. 빠른 전자 이동도로 얻을 수 있는 특징으로는 전자와 정공간의 높은 확산비로써 n-p-n 트랜지스터에서의 높은 전류 이득을 얻을 수 있다. 또한 에미터 저항값이 낮아지면 높은 전류 밀도를 유지하면서 도핑 농도를 낮게 할 수 있고, n-p-n 트랜지스터에서의 콜렉터의 공핍층 이외의 지역에서 생성되는 직렬 저항이 현저하게 감소됨으로써 좀 더 높은 전력 트랜지스터로 동작을 가능케 한다.

GaAs를 이용함으로써 얻을 수 있는 두 번째 특

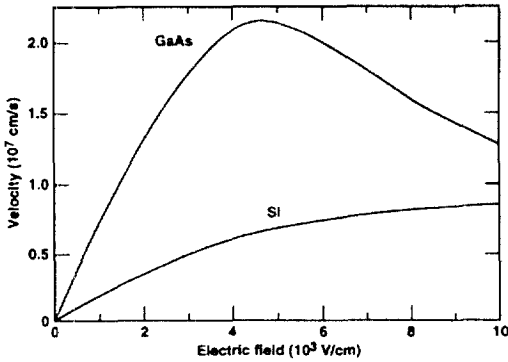


그림 1. 준자의 정전계 효과
Fig. 1. Steady-state velocity field effect of electron.

정으로 높은 에너지대역 간극 에미터를 들 수 있다. 기존의 동종접합트랜지스터에서 최대 주파수를 얻기 위해 큰 베이스 저항이 필요로 하게 되는 한계점을 갖고 있다. 즉, 다음과 같이 최대 주파수가 결정된다고 할 때, 높은 최대 주파수를 얻기 위해서는 높은 베이스 저항과 높은 입력 커패시턴스를 가져야 한다.

$$f_{max} = \sqrt{\frac{f_T}{8\pi R_b C_{bc}}} \quad (1)$$

그러기 위해서 베이스는 강하게 도핑 되어야 한다. 그러나 높은 에미터 주입 효율(emitter injection efficiency)을 얻기 위해서는 베이스 도핑 레벨이 너무 높아서는 안된다. 다음과 같은 식으로 에미터 주입비(emitter injection ratio)는 간략히 표현할 수 있다.

$$\begin{aligned} \gamma_e &= \frac{J_n}{J_p} \\ &= \frac{D_n n_e w_e}{D_p p_b w_b} \exp\left(-\frac{\Delta E_g}{kT}\right) \end{aligned} \quad (2)$$

여기서 p_b 와 n_e 는 각각 베이스와 에미터 도핑을 나타내고 D_n 과 D_p 는 전자와 정공에 대한 확산 계수를 나타낸다.

비록 베이스의 도핑 레벨이 높다고 하더라도 에미터의 에너지 대역 간극이 베이스보다 크기 때문에, 즉 그 차이가 $8kT = 200\text{ mV}$ 가 되면 도핑 비율(n_e/p_b)에 약 3000배를 곱하게 되어, 강하게 도핑된 베이스로 인해 높은 최고 발진 주파수(f_T)를 갖으면서 높은 에미터 주입 효율을 가질 수 있다. 에미터의 에너지대역 간극이 베이스보다 크게 한 구조를 지나는 이종 접합을 이용하는 것이다. 에미터

의 AlGaAs와 베이스의 GaAs 사이에서 성분비를 조절함으로써 원하는 에너지 대역 간극을 얻을 수 있다. 이러한 서로 다른 에너지 대역 간극을 갖는 두 물질을 결합하기 위해서는 기본적으로 두 물질의 격자 상수가 일치하여야 한다. 실은에서 AlAs와 GaAs의 격자 불일치는 0.14% 이내이다. 그림 2는 III-V 화합물의 에너지대역 간극과 격자 상수의 관계를 나타내고 있다.

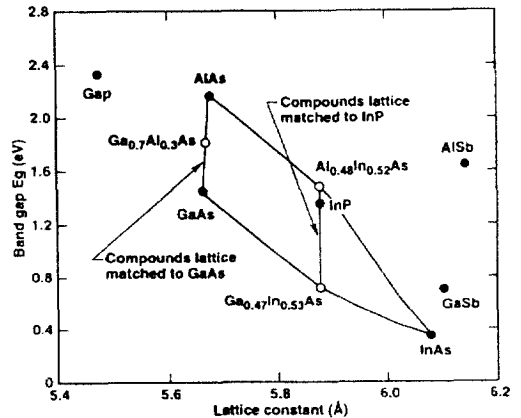


그림 2. 에너지 대역 간극과 격자 상수
Fig. 2. Energy band gap and lattice constant.

다음으로는 캐리어의 높은 과도 현상(transient carrier velocity overshoot)이다. 이것은 그림 3에서 보는 바와 같이 전자가 매우 강한 전계 안에 들어왔을 때, 전자 이동 속도가 매우 높게 증가하는 현상으로써, 긴 시간 동안이나 긴 거리에 있어서 정전계 효과의 영향을 받아 대략 107 cm/s 를 갖는다. 그림 3에서 알 수 있듯이 매우 짧은 지역에서는, 전자의 속도가 매우 빠름을 보여주고 있다. 즉 베이스를 얇게 만듦으로써 매우 빠른 transient velocity를 얻을 수 있다.

그리고, HBT소자는 GaAs 기판을 사용함으로써 마이크로파 회로에서 문제가 되는 여러 기생 성분들을 줄일 수 있다. GaAs의 큰 에너지대역 간극으로 인해 매우 높은 저항값($>108\Omega\text{cm}$)을 갖고 이 반부도체(semi-insulator) 기판은 콜렉터와 기판사이의 커패시턴스 성분을 현격히 감소시킨다. 이 밖에도 얇을 베이스를 갖는 abrupt-junction HBT에서의 전자대에서의 불연속성에 의해 전자가 베이스에서보다 콜렉터에서보다 빠르게 움직이게 되는 hot-electron injection현상(그림 4-(a))과 에너지대역 간극의 불연속을 III족 합금이나 IV족 합금의

조정을 통해 경사지게 함으로써 완만하게 할 수 있다.(그림 4-(b)) 콜렉터의 에너지대역 간극을 베이스보다 넓게 하여 앞에서 말한 넓은 에너지대역 간극을 갖는 에미터에서 얻어지는 현상을 이용한 double-heterojunction HBT도 있다. (그림 4-(c))

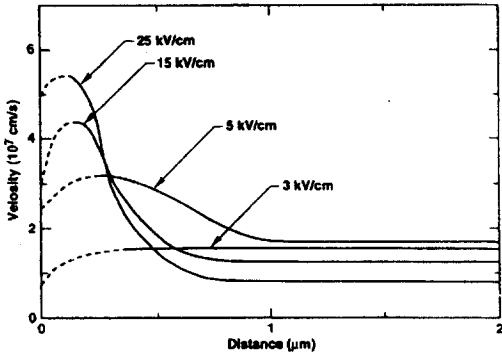


그림 3. 캐리어의 과도 현상
Fig. 3. Transient carrier velocity overshoot.

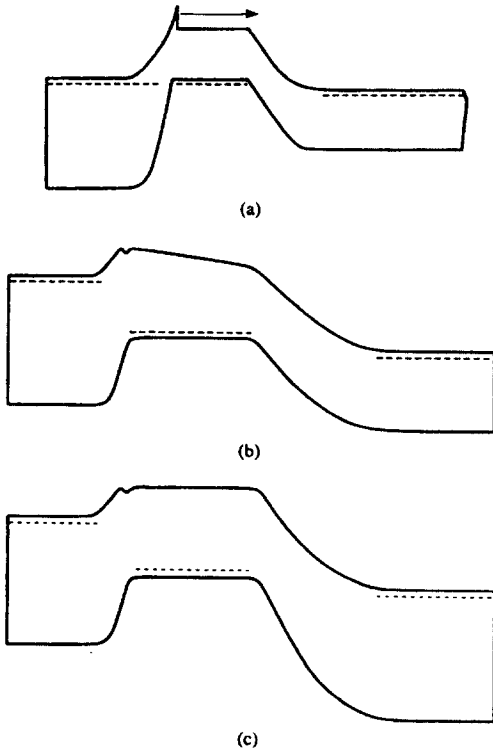


그림 4. 에너지대역에 의한 HBT의 종류
Fig. 4. HBTs by energy band gap.

3. 전계 효과 트랜지스터와 이종 접합 트랜지스터의 비교

마이크로파 회로에서 가장 많이 사용되는 GaAs MESFET와 HEMT등의 FET 소자와 비교하여 GaAs HBT가 갖는 구조를 살펴보기로 한다. 기본적으로 GaAs FET는 게이트와 소스간의 전류가 수평적으로 흐르게 되지만 HBT는 그림 5에서 보는 바와 같이 에미터에서 베이스를 거쳐 콜렉터로 흐르는 수직적 구조를 갖는다. 따라서 각각의 수평적 구조를 갖는 층을 매우 얇게(수천 Å) 만들 수 있기 때문에 전자의 주행 시간을 쉽게 조절할 수 있다. 그에 반해 FET는 게이트의 폭에 의해 그 특성이 결정된다. 다시 말하면, HBT에서는 f_T 와 f_{max} 가 100~200 GHz인 특성을 얻기 위하여 대략 1~3 μm 의 광 석판 기술을 필요로 하지만 FET에서는 0.2~0.5 μm 정도의 복잡한 이온 빔 석판기술을 필요로 하게 된다.

그리고, HBT는 FET와 비교할 때 출력 전류가 입력 전압에 의하여 자연 지수 함수적으로 증가하므로 높은 출력 전압 변환 컨덕턴스(transconductance; g_m)값을 갖는다. 이러한 지수적인 전류-전압 특성은 효율적인 비선형 특성을 요구하는 제한 증폭기(limiting amplifier)와 대수 증폭기(logarithmic amplifiers), multiplier 및 mixers에 응용된다.

HBT의 베이스를 강하게 도핑 시킴으로써 낮은 출력 컨덕턴스값(공통 에미터 회로에서)을 갖는다. 이러한 낮은 출력 컨덕턴스로부터 높은 선형성을 얻을 수 있을 뿐만 아니라, 아날로그 응용분야에서 중요한 높은 dc 전압 이득을 얻을 수 있다. 또한 HBT는 접합 면에서 trapping 효과와 낮은 $1/f$ 잡음 특성으로 RF출력의 phase 잡음이 중요시되는 회로인 mixer, 발진기, 그리고 분배기에 적합하다. 그러므로, FET와 비교 시, 높은 전류(전력)를 다룰 수 있고, 콜렉터 도핑과 두께의 조절을 통하여 최적화된 전력 성능에 필요한 항복전압을 쉽게 조절할 수 있다.

4. 실리콘 쌍극자 트랜지스터와 이종 접합 트랜지스터의 비교

기존의 고집적 Si 쌍극자 기술들과 비교할 때, GaAs HBT는 집적도 면에서 아직은 많은 한계점을 갖고 있다. 그러나 화합물 반도체 기술의 발전에 힘입어 아날로그 및 마이크로파 분야에서 매우 좋은 성능을 보여준다. 반부도체 기관을 사용한 GaAs HBT는 이종 접합 에미터와 높은 전자 이동도 등과 같은 장점을 갖고 있다.

HBT에서의 전자는 에미터로부터 베이스를 거쳐 콜렉터로 흐르게 된다. 이종 접합 에미터를 이

용하여 베이스로부터 에미터로의 정공을 최소화하고, 베이스에서 전자의 재결합을 최소화 할 수 있기 때문에, 즉 에미터를 강하게 도핑하고 베이스를 상대적으로 약하게 도핑 함으로써 높은 dc 전류 이득(I_C/I_B)을 얻을 수 있다. 빠른 주행 시간을 얻기 위해 베이스의 두께를 매우 얇고, 베이스와 콜렉터 사이의 커패시턴스 성분을 최소화한다. 또한 고속으로 동작하기 위해서는 소자의 각 부분에서 커패시턴스에 의해 저장되는 전하를 최소화하고 베이스와 베이스-콜렉터 사이의 공핍층을 최소화함으로써 주행 시간을 줄일 수 있다. 이중 접합을 이용함으로써 베이스의 도핑 농도를 높게 하여 높은 출력 임피던스를 얻을 수 있다. 그 결과 낮은 고주파 왜곡 특성을 얻을 수 있다. 반부도체 기판을 이용함으로써 소자간의 분리가 쉽고, 기생 성분들을 줄임으로써 정합 손실을 줄여 MMIC에 응용할 수 있다.

그리고 n^+ 로 강하게 도핑 된 subcollector 층을 사용함으로써 반부도체 기판에 의한 능동 소자의 차폐로 방사 특성을 개선할 수 있다. 이 밖에도 높은 전력과 전류를 다룰 수 있고, 아날로그나 마이크로파 회로에서 특히 요구되는 기생 성분들에 의한 잡음을 줄일 수 있다.

5. 이중 접합 트랜지스터의 구조

그림 5는 전형적인 마이크로파 HBT의 단면을, 그림 6은 HBT의 하이브리드 소신호 등가모델을 나타낸다.

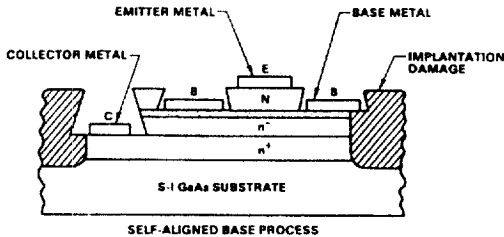


그림 5. 기본적 HBT의 단면
Fig. 5. Basic Cross section of HBT.

대부분의 소자들은 공통-에미터 구조로 동작하며 기판의 바닥 면을 접지로 사용한다. 접지와 연결은 GaAs FET에서와 비슷한 via metalization을 통하여 기판을 지나 기판의 위 부분과 연결한다. 또한 중간 또는 높은 출력 전력 레벨(0.1W 이상)을 얻기 위해서, 여러 개의 에미터 핑거가 병렬로 연결된 구조를 갖는다. 또한 에피택셜 층의

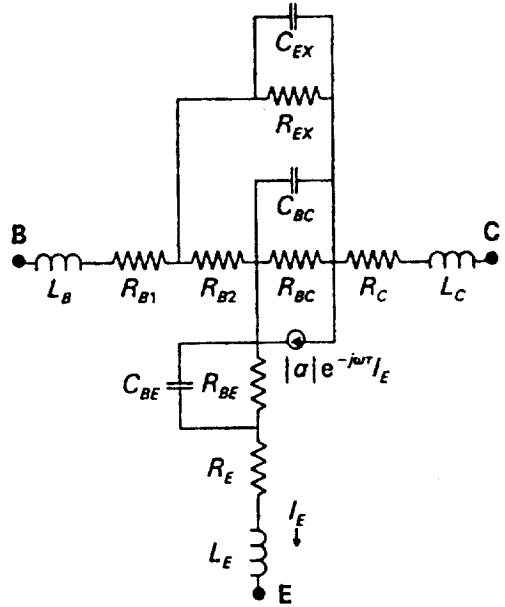


그림 6. HBT의 하이브리드 소신호 등가 모델
Fig. 6. Hybrid equivalent circuit by small signal.

정확한 두께를 조절하기 위해 유기 금속 화학 기상 증착(Metal-Organic Chemical Vapor Deposition, MOCVD)와 분자 증착법(Molecular beam epitaxy, MBE)을 주로 사용된다.

그림 7은 자기 정렬(self-aligned) HBT 제조 과정을, 그리고 표 1은 그림 7에서 MOCVD로 성장된 각 층의 도핑 프로파일을 보여준다. 먼저 반부도체 GaAs 기판 위에 에피택셜(epitaxial) 층들을 차례로 성장시킨다. 마스크를 입힌 뒤, 반부도체 기판 위에 이온주입법(ion implantation)을 통하여 소자를 분리한다. 에미터 접촉 금속 라인(AuGe/Ni/Au)을 정의한 후에 베이스 접촉 지역을 열고 베이스 층까지 에칭을 한다. 메탈(AuGe/Ni/Au)을 입힌 다음 liftoff를 통해 베이스 메탈 영역을 정의한다. 베이스가 가하게 도핑 되었기 때문에 티타늄과 ohmic 접촉을 형성한다. 콜렉터와 베이스와 같은 방법으로 베이스 메탈 영역을 정의한다. CVD 방식으로 silicon nitride를 사용하여 능동 소자를 passivation하고 마지막으로 금속 층과 상호 연결을 한다.

6. 이중 접합 트랜지스터의 특징과 그 응용

GaAs HBT는 GaAs를 사용하여 높은 주파수에 서 동작한다는 점을 제외하고는 Si 쌍극자 트랜지

표 1. MOCVD로 성장된 HBT의 도핑 프로파일

Table 1. Doping profile of HBT by MOCVD growth.

Layer	Type	Dopant	Concentration(cm^{-3})	Thickness(μm)
Emitter cap	n	Si	$> 5 \times 10^{18}$	0.1
Emitter cap grading	n	Si	1×10^{18}	0.03
Emitter	n	Si	5×10^{17}	0.1
Emitter grading	n	Si	5×10^{17}	0.03
Base	p	C	4×10^{19}	0.1
Collector	n	Si	3×10^{16}	0.75
Subcollector	n	Si	$> 5 \times 10^{18}$	0.6

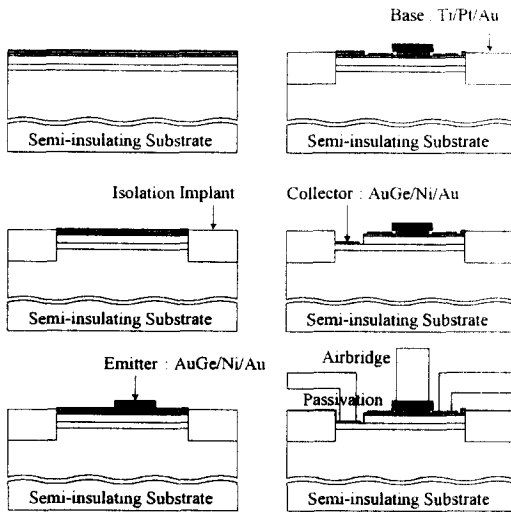


그림 7. 자기 정렬 HBT 제조 과정

Fig. 7. Fabrication process of self-aligned HBT.

스터가 쓰여왔던 분야에서 유사하게 사용될 수 있다. 또한 매우 빠른 성능으로, 높은 f_T 와 높은 전환 컨덕턴스를 이용하면 입력 전압의 정함으로 인하여 낮은 전압 swing이 가능한 디지털 IC에도 활용할 수 있다. 높은 패키징 밀도의 AlGaAs/GaAs HBT $\Gamma^2\text{L}(\text{H}^2\text{L})$ 기술로 HBT를 이용해서 LSI-VLSI 성능을 성공적으로 얻어진다.^{13,14)}

마이크로파 회로분야에 있어서 HBT가 갖는 가장 큰 특징을 이용한 회로는 높은 전력 밀도와 높은 전력 이득 효율을 갖는 전력 증폭기이다. 출력 효율뿐만 아니라 출력 전력을 최대화하기 위해서는 큰 항복 전압이 요구된다. 콜렉터 도핑 레벨과 두께에 의해 항복 전압과 f_T 는 서로간의 trade-off를 통해 결정된다. 또한, FET와 비교할 때 HBT는 고효율 모드에서 증폭을 하는 장점이 있다. A급 증폭기의 경우 50%로 효율이 제한되지만, 좀 더 높은 효율을 얻기 위해 AB급, B급, 또 C급으로 동

작시킨다. 높은 전환컨덕턴스에 의해 B급과 C급 증폭기의 효율은 증가한다. 전류와 전압이 0이 아닐 때, turn-on과 turn-off시 트랜지스터에서 높은 전력이 발생하는데 그 시간을 줄임으로써 많은 전력 손실을 막을 수 있다.

HBT는 발진기와 mixer에서도 장점을 갖고 있다. 이러한 비선형 회로에서 가장 문제가 되는 것은 잡음 spectral 성분들 간의 상호 혼합을 일으키는 dc 근처에서의 저주파수 잡음이다(1/f). dc 근처에서 이러한 잡음은 RF 출력의 phase 잡음을 야기시킨다. FET에서 채널 표면과 채널 기판 접촉면에서 전자의 trapping과 detrapping에 의하여 높은 1/f 잡음을 갖으나, HBT는 intrinsic device가 차폐되기 때문에 좋은 1/f 특성을 갖는다.

앞에서도 언급한 바와 같이 HBT의 가장 큰 응용분야가 바로 고전력 증폭기이다. 최근의 능동 안테나, 통신, 그리고 electronic warfare 시스템의 성능이 증가함에 따라 동작 영역에서 출력 전력이 매우 중요한 결정 요인이 된다. 기존의 사용되었던 진공관이 점차 solid-state 소자로 대체되고 그에 따라 높은 전력에 대한 요구가 점차 증가하고 있다. 이러한 요구에 의해 이동 전화와 같은 작은 크기와 저전력 동작, 그리고 좋은 선형성을 필요로 하는 상업용 마이크로파 시스템에 HBT는 매우 적합하다.

높은 전력 밀도와 소형의 HBT는 X-밴드에서 수 Watt 증폭기로 처음에는 hybrid 마이크로파 회로 형태로 사용되고 있으며, 최근에서 점차 monolithic 형태로 전환되고 있다. 신뢰도와 소형 경량, 그리고 대량 생산을 위한 MMIC화에 대한 연구가 계속하여 진행되고 있다.

그 다음의 응용 분야로서는 광대역 전력 증폭기를 들 수 있다. 4W 광대역 전력 증폭기는 주로 C-X 밴드에서 연구가 이루어지고 있다. 그림 10은 광대역 전력 증폭기의 실제 모습을 보여주고 있다.

실제 크기는 1.25×2.0 mm이며 self-aligned HBT를 캐스캐이드 연결(cascade connection)을 사용하여 일단(single-stage)에서 14 dB의 높은 전력 이득을 얻었다. 또한 2 GHz에서 8.9 dB 이득과 2.0 dB 잡음 특성을 갖는 2.1 mW의 매우 작은 dc 전력의 S와 C-밴드용 이동 무선 통신용 저잡음 증폭기도 연구되었다. 그림 11은 L-과 S-밴드에서의 실제 상용 HBT를 이용한 저잡음 증폭기 특성을 보여주고 있다. 또한 HBT의 위성 통신 회로에 사용에 대한 연구도 이루어졌다.

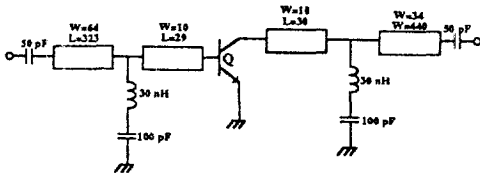


그림 8. S-밴드용 B급 HBT 증폭기
Fig. 8. HBT amplifier for S-band.

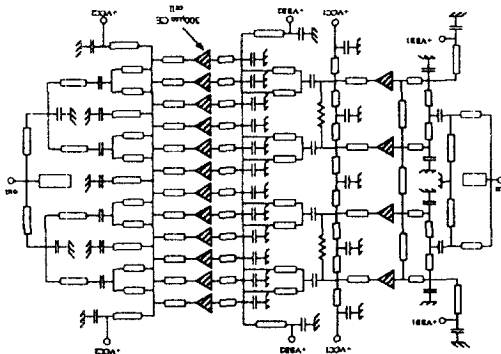


그림 9. 2W 이단 X-밴드용 monolithic HBT 증폭기
Fig. 9. 2W second-stage X-band monolithic HBT amplifier.

앞에서도 지적한바와 같이 높은 주파수에서 낮은 phase 잡음을 갖기 때문에 발진기는 HBT의 중요한 응용 분야 중에 하나이다.

저전력 레이더 응용분야에서 발진기는 dc 전력을 바로 출력 마이크로파 신호로 바꿔주는 전력원으로 사용된다. 이러한 시스템에서 phase 잡음과 변환 효율은 매우 중요한 요인이 된다. HBT가 갖는 고유한 $1/f$ 잡음, 높은 선형성과 효율로 인해 기존의 두 단자 소자를 대체하고 있다. 이러한 응용분야에서 HBT는 동작 주파수가 다르다는 점을 제외하고는 Si BJT와 매우 유사한 특성을 갖는다.

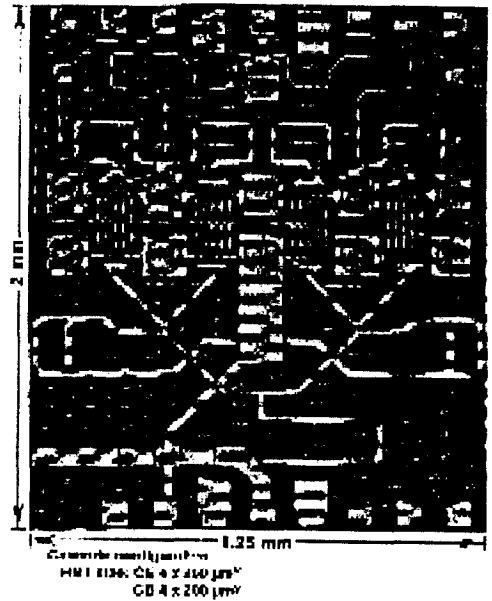


그림 10. 자기 정렬 HBT 광대역 증폭기
Fig. 10. Self-aligned HBT wide-band amplifier.

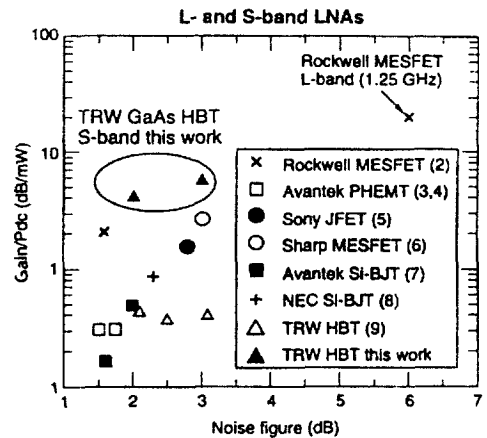


그림 11. LNA에서의 이득 전력비와 잡음지수
Fig. 11. Gain power ratio and noise figure in LNA.

또한 epitaxial 성장 기술이나 MMIC 기술 등에 힘입어 다른 마이크로파 회로와 같이 집적될 수 있다.

증폭기에서와 마찬가지로 발진기 또한 처음에는 hybrid의 형태로 제작되었다. epitaxial 성장 기법을 이용하여 varacter diode와 같은 기판에 집적시켜 monolithic 전압제어 발진기(VCO)로 이미 집적

화 되고 있다.

6. 결 론

마이크로파 응용분야에서의 높은 주파수에서의 고성능 소자의 필요에 의해 GaAs HBT는 발전하고 있다. 또한 이러한 발전은 GaAs FET와 Si BJT를 통하여 매우 잘 정립된 기술을 토대로 이루어진다. 즉, 이러한 급속한 발전은 소자들에 사용되는 재료 기술과 제조 기술들의 호환으로 가능케 되었다. MBE나 MOCVD등과 같은 epitaxial 성장 기술의 발전에 의하여 화합물 반도체 제조 기술이 발전하였고, 양질의 반부도체 기판과 FET의 monolithic 집적 회로 설계 기술은 매우 큰 발전 요인이다.

HBT는 크게 3가지 분야에서 매우 중요한 응용분야를 갖고 있다. 전력 증폭기, 광대역 증폭기, 그리고 저잡음 발진기가 바로 그것이다. 높은 전력 밀도로 인해 HBT는 고전력 증폭기로 빠르게 성장하였으며, FET로는 구현하기 힘든 고전압 특성을 갖고 있다. 그러나 5 GHz 이하에서는 Si BJT와, 그리고 밀리미터파 영역에서는 HEMT(PHEMT)와 경쟁을 벌여야 한다. 하지만, 낮은 누설 전류와 높은 전압 이득 특성으로 인하여 위성 배열 레이다와 통신 시스템에서 매우 중요한 역할을 할 것이다.

또한 마이크로파 대역에서 구현이 불가능하다고 여겨졌던 direct-coupled 회로의 도입으로 광대역 증폭기으로써의 좋은 성능을 보여준다. 또한 저잡음 발진기으로써 기존의 수십 년간 이 분야에서 표준으로 쓰여왔던 Gunn diode를 대체하고 있다. HBT는 마이크로파 소자뿐만 아니라, 고속 처리 소자라도 매우 좋은 성능을 보여준다. Digital 소자의 설계 및 제조 과정이 매우 비슷하기 때문에 마이크로파 회로와 디지털 회로의 monolithic 집적 회로에도 부단하게 연구되고 있다.

참고 문헌

- Herbert Kroemer, "Heterostructure Bipolar Transistors and Integrated Circuits," Proceeding of IEEE, vol. 70, no. 1, p. 13, 1982
- Burhan Bayraktaroglu, "GaAs HBT's for Microwave Integrated Circuits," Proceeding of the IEEE, vol. 81, no. 12, p. 1762, 1993.
- M. E. Kim, A. K. Oki, G. M. Corman, D. K. Umemoto, and J. B. Camou, "GaAs Heterojunction Bipolar Transistor Device and IC Technology for High-Performance Analog and Microwave Applications," IEEE trans. Microwave Theory Tech., vol. 37, no. 9, p. 1286, 1989.
- P. M. Asbeck, M. F. Chang, K. C. Wang, D. L. Miller, G. J. Sullivan, N. H. Sheng, E. Sovero, and J. A. Higgins, "Heterojunction Bipolar Transistors for Microwave and Millimeter-wave Integrated Circuits," IEEE Trans. Electron Device, vol. ED 34, p. 2571.
- P. M. Asbeck, M. F. Chang, J. A. Higgins, N. H. Sheng, G. J. Sullivan, and K. C. Wang, "GaAlAs/GaAs Heterojunction Bipolar Transistor: Issues and Prospects for Application," IEEE Trans. Electron Devices, vol. 36, no. 10, p. 2032, 1989.
- G. Gao, H. Morkoç, and M. C. F. Chang, "Heterojunction Bipolar Transistor Design for Power Applications," IEEE Trans. Electron Devices., vol. 39, no. 9, p. 1987, 1992.
- N. L. Wang, N. H. Sheng, M. F. Chang, W. T. Ho, G. J. Sullivan, E. A. Sovero, J. A. Higgins, and P. M. Asbeck, "Ultrahigh Power Efficiency Operations of Common-Emitter and Common-Base HBT's at 10 GHz," IEEE Trans. Microwave Theory and Tech., vol. 38, no. 10, p. 1381, 1990.
- A. K. Oki, M. E. Kim, G. M. Gorman, and J. B. Camou, "High-Performance GaAs Heterojunction Bipolar Transistor Monolithic Logarithmic IF Amplifiers," IEEE Trans. Microwave Theory and Tech., vol. 36, no. 12, p. 1958, 1988.
- Fazal Ali, Adita Gupta, Mike Salib, Bradley W. Weasal, and Dale E. Dawson, "A 2 Watt, 8-14 GHz HBT Power MMIC with 20 dB Gain and >40% Power-Added Efficiency," IEEE Trans. Microwave Theory and Tech., vol. 42, no. 12, p. 2635, 1994.
- K. Fricke, G. Gatti, Hans L. Hartnagel, Viktor Krozer, and J. Wüfrel, "Performance Capabilities of HBT Devices and Circuits for Satellite Communication," IEEE Trans.

- Microwave Theory Tech., vol. 40, no. 6, p 1205, 1992.
11. K. W. Kobayashi, A. K. Oki, Liem T. Tran, and Dwight C. Streit, "Ultra-Low dc Power GaAs HBT S- and C-Band Low Noise Amplifiers for Portable Wireless Applications," IEEE Trans. Microwave Theory and Tech., vol. 43, no. 12, p. 3055, 1995.
 12. P. M. Asbeck, F. M. Chang, K. C. Wang, G. J. Sullivan, and D. T. Cheung, "GaAs-Based Heterojunction Bipolar Transistors for Very High Performance Electronic Circuits," Proceeding of IEEE, vol. 81, no. 12 p. 1709, 1993.
 13. Ce-Jun Wei, and James C. M. Hwang, "Direct Extraction of Equivalent Circuit Parameters for Heterojunction Bipolar Transistors," IEEE Trans. Microwave Theory and Tech., vol., 43, no. 9, p.2035, 1995.
 14. C. T. M. Chang, and H. T. Yuan, "GaAs HBT's for High-Speed Digital Integrated Circuit Applications," Proceeding of the IEEE, vol. 81, no. 12, p. 1727, 1993.
 15. H. T. Yuan, H. D. Shih, J. Delaney, and C. Fuller, "The Development of Heterojunction Integrated Injection Logic," IEEE Trans. Electron Devices, vol. 36, no. 10, p. 2083, 1989.

저자소개



형 광희

1973년 서울 출생. 1996년 광운대학교 전자공학과 졸업. 1996년 광운대학교 전자공학과 대학원 입학. MMIC용 능동 소자인 GaAs MESFET, HEMT, HBT를 연구 중.



김남영

1960년 11월 14일생. 1987년 2월 광운대 전자공학과 졸업. 1991년 2월 뉴욕 주립 대학(SUNY at Buffalo) 대학원 전자공학과 졸업(석사). 1994년 2월 동 대학원 전자공학과 졸업(공학사). 1994년 8월까지 뉴욕 주립대학교내 CEEM 연구소 연구원. 현재 광운대학교 전자공학과 조교수.