

콘크리트 공장제품 개발동향 및 생산현황

콘크리트제품 산업에 대한 일본의 동향
Precast Concrete Products Industry in Japan



연 규 석*



김 광 우**

1. 서 론

콘크리트제품이란 정비된 공장에서 연속적으로 제조되는 콘크리트 및 철근 콘크리트 부재로서 공장제품, 시멘트제품, 시멘트 2차제품 및 프리캐스트제품 등으로 불리워진다.

콘크리트제품은 품질을 신뢰할 수 있고, 현장거푸집이나 동바리가 필요없으며, 조립시공하므로 공기가 단축될 뿐만 아니라 노동인력부족, 노임상승 등의 요인에 의해 제품화된 콘크리트의 개발에 대한 필요성은 날로 증대되고 있다.

이와같은 콘크리트제품의 장점을 발휘하기 위해서는 표준화가 대단히 중요한 것으로 되어있다. 표준화에 의해서 제조공정이 합리화되고, 관리가 단순화되며, 제품의 생산비용이 낮아지기 때문이다. 선진 외국에서는 콘크리트제품 산업이 오래전부터 성행되어 많은 건설현장에 사용되어 오고 있

으며, 우리나라에서도 국민소득의 향상에 따라 콘크리트제품의 수요가 날로 증가하는 추세에 있다.

특히 근년에 이르서는 고강도 콘크리트, 팽창 콘크리트, 유동화 콘크리트, 섬유보강 콘크리트, 폴리머 콘크리트 등 특수한 재료를 사용한 고성능 콘크리트제품이 개발되고 있으며, 기계화 시공에 따라 제품도 대형화되는 양상을 보이고 있다.

이와 같이 콘크리트제품 분야도 기술의 발전과 시대의 변천에 따라 많은 변화를 가져오고 있으며 이에 대한 연구개발의 중요성 또한 크게 대두되고 있다. 따라서 여기에서는 우리나라 콘크리트제품 분야의 발전을 위해 여건이 비슷한 일본에 있어서 콘크리트 제품관련 분야에 대한 몇 가지 동향에 대하여 살펴보고자 한다.

2. 콘크리트제품 자재의 수급동향⁵⁾

2.1 시멘트

2.1.1 국내수요

1994년 일본에서의 시멘트 수요는 약 80,000천

* 정회원, 강원대학교 농공학과 교수
** 정회원, 강원대학교 농공학과 부교수

톤이었으며, 1995년에는 81,000톤 정도가 될 것으로 예상하고 있다.

2.1.2 외국수출

1994년 수출은 약 15,000천톤이며, 1995년에는 아시아지역의 시멘트 수요가 많아지긴 하였으나 전년도와 비슷한 15,000천톤 정도를 유지할 것으로 예상하고 있다.

표 1 시멘트 수출현황

(단위 : 천톤, %)

항목	국내수요	전년비	수출	전년비
년도				
1994	80,000	101.8	15,000	109.5
1995(예상)	81,000	101.3	15,000	100.0
증감	+1,000			±0

2.2 골재

2.2.1 자갈 및 모래

자갈 및 모래의 수요는 거품경기의 붕괴, 엔화 급등, 경기하락 등으로 민간수요가 정체되어 있고, 공공사업의 침체로 관수용 역시 많지 않은 실정이다. 이는 표 2에 나타난 바와같이 1990년을 피크로 수요가 매년 감소하는 것으로 부터 쉽게 알 수 있다. 고오베지방 대지진 부위에 따른 수요증가는 95년도 하반기 이후 부터가 될 것으로 예상하고 있다.

표 2 골재의 생산량변화

(단위 : 1,000m³)

년도	자갈	모래	옥석	옥쇄	계
1989	66,497	99,731	3,668	6,514	176,410
1990	67,291	96,333	3,694	7,107	174,425
1991	68,023	95,594	3,702	4,539	171,858
1992	65,889	98,155	3,909	5,463	173,416
1993	62,183	94,805	3,749	5,148	165,885

표 3 골재의 수요동향

(단위 : 백만톤)

년도	1989	1990	1991	1992	1993
수량	356	410	372	352	338
전년도대비		115.2	90.7	94.6	96.0

2.2.2 쇄석

1994년 쇄석 출하량은 전년도와 마찬가지로 불황에다가 개정된 도로교통법의 시행, 재생골재의 수요증가 등에 따라 4.3% 감소한 413,884천톤(1993년 432,265천t)이었다. 1995년에는 경기회복 움직임이 있었으나 쇄석업의 여건이 좋지않아 전년도 수준 이상은 기대하기 어려울 것으로 예상하고 있다.

표 4 쇄석출하량 비교

(단위 : 1,000톤)

년	도	1994	1995	전년대비
합	계	432,265	413,884	95.7
도	단입도쇄석	42,878	40,842	
	입도조정쇄석	26,979	24,342	
로	크래셔런	147,136	135,114	
	스크리닝	8,798	7,767	
용	기타	20,624	17,835	
	소계	246,415	225,900	91.7
콘크리트	단입도쇄석	112,233	114,515	
	쇄사	28,945	29,712	
용	소계	141,177	144,227	102.2
철도용	합	1,845	1,566	84.9
	용석	15,282	14,624	
기타	기타	27,545	27,566	
	소계	42,828	42,191	98.5

가격도 1994년부터 도로교통법이 개정됨에 따라 수송비용 상승분 만큼 인상되었으며, 수요부진에 따른 가격인하 압력도 강하게 제기되고 있다.

한편 근로자의 고령화에 대처하기 위해 1995년부터 3개년 계획으로 암석채취작업의 자동화, 무인화에 착수하였고 전국 쇄석업 후생연금기금도 설립하였다. 그러나 수년간의 불황으로 플랜트설비의 갱신이나 중기 도입 등과 같은 설비투자에 적극적으로 나서지 못하고 있는 실정이다.

이밖에 자연환경보전에 대한 사회적 요구가 높아짐에 따라 환경보전과 개발의 조화를 토대로 한 원석자원의 채취계획수립이 요구되고 있으며, 건축폐자재(재생골재)가 도로 노반재의 대체재로 사용되고 있어 쇄석노반재로서의 수요도 감소하고 있다.

3. 시멘트제품의 생산 및 출하동향¹⁾

89년~93년까지 4년간 일본에서의 시멘트 제품에 대한 생산 및 출하 관련지수의 변화 동향은 그림 1, 그림 2 및 그림 3과 같다.

시멘트제품은 시멘트를 비롯한 모든 품목의 생산, 출하가 각각 5.6%, 4.4%로 92, 93년에 걸쳐 2년 연속 감소하였다. 재고는 토목용 시멘트제품이 증가하고, 건축용 시멘트제품이 감소하였으며 93년에는 92년 대비 3.1% 감소하였다. 생산을 분기별로 보면, 1~3월은 전기 대비 3.6% 저하, 4~6

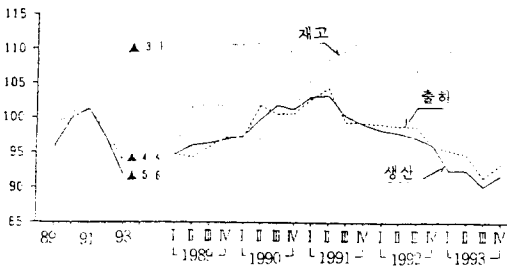


그림 1 시멘트·시멘트제품의 생산, 출하, 재고지수 추이

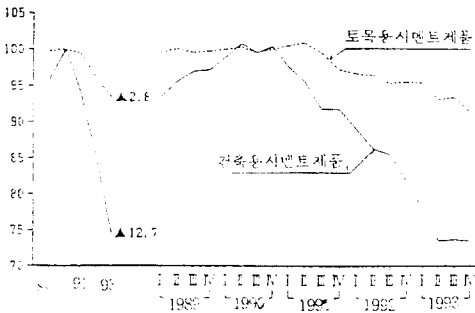


그림 2 시멘트 2차 제품의 생산지수 추이

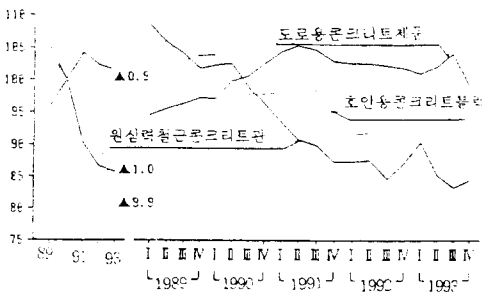


그림 3 토목용 시멘트 제품의 생산지수 추이

월은 평년수준, 7~9월은 2.5% 감소, 10~12월은 1.8% 증가하였다.

품목별로는 시멘트의 경우 사무실용 건물, 공장, 창고 등 건축물의 착공이 크게 감소하여 민간 수요가 줄어들었고, 공공시설의 투자등 관수도 이를 대체하지 못하여 생산, 출하 모두 93년에는 92년 대비 각각 3.4%, 1.3%가 감소하였으며, 재고는 5.2%감소하였다. 수출은 대만을 중심으로 한 아시아 국가의 수요증가로 크게 늘어나 93년도에는 92년 대비 10.9% 증가하였으나 시멘트 2차제품은 생산, 출하가 모든 품목에서 저하하였다.

토목용 시멘트제품의 경우 93년에는 92년 대비 생산은 2.8% 저하, 출하는 2.9% 저하로 3년 연속 감소하였다. 이 중, 호안용 콘크리트블록은 생산이 9.9%저하, 출하는 6.5% 저하로 4년 연속 감소하였다. 원심력 철근콘크리트관은 생산이 1.0% 저하, 출하가 3.7% 저하로 5년 연속 감소하였으며, 도로용 콘크리트제품은 생산이 0.9% 저하, 출하가 1.4%저하하였으나 감소폭은 작았다.

건축용 시멘트제품의 경우 93년도에는 92년 대비 생산은 12.7% 저하, 출하는 12.4% 저하로 3년 연속 감소하였다. 이 중 석면슬레이트는 생산이 16.3%, 출하가 16.8% 저하하였다. 기포콘크리트 제품(ALC)은 철골조 건축물 공사가 감소하여 생산은 11.7%, 출하는 10.2% 감소하였다. 원심력 철근콘크리트 파이프는 비주거용 건축물의 착공이 줄어들어 생산은 11.7% 저하, 출하는 11.4% 저하로 3년 연속 감소하였다.

4. 콘크리트제품관련 JIS의 개정내용³⁾

4.1 개정 목적 및 이유

1994년 6월 1일 무근 콘크리트관 및 철근콘크리트관 등 10건에 대해 일본공업규격이 개정된 이유는, JIS 표시허가 공장에서 콘크리트제품 제조에 JIS G 3532에 규정된 「보통철선」을 오래전 부터 사용하여 왔으나, 이에 대한 규정이 1993년 7월 1일부터 개정되었기 때문이다. 즉, 종래의 「보통철선」에서 「용접금망용철선」이 새로이 분리·규정되었기 때문에 JIS G 3532를 조정할 필요가 생긴

것이다. 따라서 이 개정은 실질적인 내용의 개정이 이루어지지 않는 형식적인 개정이라고 할 수 있으나, JIS표시 허가 공장에서는 사내규격을 개정하는등 이에 대해 적극 대처하고 있다.

4.2 개정내용

1) JIS A 5302 무근콘크리트판 및 철근콘크리트판

개 정 전	개 정 후
5.4 철근 철근은 다음사항의 규격에 적합한 것이어야 한다. (1) JIS G 3112 (2) JIS G 3521 (3) JIS G 3532에 규정한 보통철선 (4) JIS G 3551	5.4 철근 철근은 다음사항의 규격에 적합한 것이어야 한다. (1) JIS G 3112 (2) JIS G 3521 (3) JIS G 3532에 규정한 보통철선 또는 용접 금방용철선 (4) JIS G 3551

2) JIS A 5304 포장용 콘크리트 평판

개 정 전	개 정 후
5.4 철근 철근은 다음사항의 규격에 적합한 것이어야 한다. (1) JIS G 3532에 규정한 보통철선 (2) JIS G 3551	5.4 철근 철근은 다음사항의 규격에 적합한 것이어야 한다. (1) JIS G 3532에 규정한 보통철선 또는 용접 금방용철선 (2) JIS G 3551

3) JIS A 5305 철근콘크리트 U형

개 정 전	개 정 후
4. 형상, 치수, 배근 및 치수의 허용차 항목 주(2) 용심철근, 호칭 600의 U형에 대해서만, JIS G 3112에 규정한 호칭 D6의 봉강, 또는 JIS G 3532에 규정한 선경 6.00mm의 보통철선을 양측에, 치수 600mm인 경우는 각각 4개, 치수 1000mm인 경우는 각각 7개 넣는다. 주(3) JIS G 3112에 규정한 호칭 D6의 봉강대신에, JIS G 3532에 규정한 보통철근의 선경 6.00mm를 사용해도 좋다.	주(2) 용심철근, 호칭600의 U형에 대해서만, JIS G 3112에 규정한 호칭 D6의 봉강, 또는 JIS G 3532에 규정한 선경 6.00mm의 보통철선 또는 선경 6.00mm인 용접금방용철선을, 치수가 600mm인 경우는 양측에 각각 4개소, 치수가 1000mm인 경우는 양측에 각각 7개소 넣는다. 주(3) JIS G 3112에 규정한 호칭 D6의 봉강대신에, JIS G 3532에 규정한 선경6.00mm의 보통철선 또는 선경 6.00mm 또는 공칭선경 6.00mm의 용접금방용철선을 사용해도 좋다.
5.4 철근 철근은 다음사항의 규격에 맞는 것이어야 한다. (1) JIS G 3112 (2) JIS G 3532에 규정한 보통철선 (3) JIS G 3551	5.4 철근 철근은 다음사항의 규격에 적합한 것이어야 한다. (1) JIS G 3112 (2) JIS G 3532에 규정한 보통철선 또는 용접 금방용철선 (3) JIS G 3551

4) JIS A 5306 콘크리트 L형 및 철근콘크리트 L형

개 정 전	개 정 후
4. 형상, 치수, 배근 및 치수의 허용차 항목 주(4) JIS G 3112에 규정한 호칭 D6 봉강대신에, JIS G 3532에 규정한 선경 6.00mm인 보통철선을 사용해도 좋다.	주(4) JIS G 3112에 규정한 호칭 D6의 봉강대신에, JIS G 3532에 규정한 선경 6.00mm의 보통철선 또는 선경 6.00mm 또는 공칭선경6.00mm의 용접금방용철선을 사용해도 좋다.
5.4 철근 철근은 다음사항의 규격에 적합한 것이어야 한다. (1) JIS G 3112 (2) JIS G 3532에 규정한 보통철선 (3) JIS G 3551	5.4 철근 철근은 다음사항의 규격에 적합한 것이어야 한다. (1) JIS G 3112 (2) JIS G 3532에 규정한 보통철선 또는 용접 금방용철선 (3) JIS G 3551

5) JIS A 5312 철근콘크리트 조립 고정대

개 정 전	개 정 후
4. 형상, 치수, 배근 및 치수의 허용차 항목 주(1) JIS G 3112에 규정한 호칭 D6의 봉강대신에, JIS G 3532에 규정한 보통철근의 선경 6.00mm인 보통철근을 사용해도 좋다.	주(3) JIS G 3112에 규정한 호칭 D6의 봉강대신에, JIS G 3532에 규정한 선경6.00mm의 보통철선 또는 선경 6.00mm의 용접금방용철선을 사용해도 좋다.
5.4 철근 철근은 다음사항의 규격에 적합한 것이어야 한다. (1) JIS G 3112 (2) JIS G 3532에 규정한 보통철선 (3) JIS G 3551	5.4 철근 철근은 다음사항의 규격에 적합한 것이어야 한다. (1) JIS G 3112 (2) JIS G 3532에 규정한 보통철선 또는 용접 금방용철선 (3) JIS G 3551

6) JIS A 5317 수도용 맨홀 측벽

개 정 전	개 정 후
5.4 철근 철근은 다음사항의 규격에 적합한 것이어야 한다. (1) JIS G 3532에 규정한 보통철선 (2) JIS G 3551	5.4 철근 철근은 다음사항의 규격에 적합한 것이어야 한다. (1) JIS G 3532에 규정한 보통철선 또는 용접 금방용철선 (2) JIS G 3551

7) JIS A 5318 철근콘크리트 플룸 및 철근콘크리트 벤치플룸

개 정 전	개 정 후
4. 형상, 치수, 배근 및 치수의 허용차 항목 주(4) JIS G 3112에 규정한 호칭 D6 봉강대신에, JIS G 3532에 규정된 보통철선의 선경 6.00mm인 보통철선을 사용해도 좋다.	주(4) JIS G 3112에 규정한 호칭 D6의 봉강대신에, JIS G 3532에 규정한 선경6.00mm의 보통철선 또는 선경 6.00mm 또는 공칭선경 6.00mm의 용접금망용철선을 사용해도 좋다.
5.4 철근 철근은 다음사항의 규격에 적합한 것이어야 한다. (1) JIS G 3112 (2) JIS G 3521 (3) JIS G 3532에 규정한 보통철선 (4) JIS G 3551	5.4 철근 철근은 다음사항의 규격에 적합한 것이어야 한다. (1) JIS G 3112 (2) JIS G 3521 (3) JIS G 3532에 규정한 보통철선 또는 용접 금망용철선 (4) JIS G 3551

9) JIS A 5328 조립 암거블럭

개 정 전	개 정 후
4. 형상, 치수, 배근 및 치수의 허용차 항목 주(1) JIS G 3112에 규정한 호칭 D6의 봉강대신에, JIS G 3532에 규정한 보통철근의 선경 6.00mm인 보통철근을 사용해도 좋다.	주(3) JIS G 3112에 규정한 호칭 D6의 봉강대신에, JIS G 3532에 규정한 선경6.00mm의 보통철선 또는 선경 6.00mm 또는 공칭선경 6.00mm의 용접금망용철선을 사용해도 좋다.
5.4 철근 철근은 다음사항의 규격에 적합한 것이어야 한다. (1) JIS G 3112 (2) JIS G 3532에 규정한 보통철선 (3) JIS G 3551	5.4 철근 철근은 다음사항의 규격에 적합한 것이어야 한다. (1) JIS G 3112 (2) JIS G 3532에 규정한 보통철선 또는 용접 금망용철선 (3) JIS G 3551

8) JIS A 5321 철근콘크리트 케이블 트러프

개 정 전	개 정 후
3. 형상, 치수, 배근 및 치수의 허용차 항목 주(2) JIS G 3112에 규정한 호칭D6의 봉강대신에, JIS G 3532에 규정한 보통철선의 선경 6.00mm인 보통철선을 사용해도 좋다.	주(2) JIS G 3112에 규정한 호칭 D6의 봉강대신에, JIS G 3532에 규정한 선경6.00mm의 보통철선 또는 선경 6.00mm 또는 공칭선경 6.00mm의 용접금망용철선을 사용해도 좋다.
4.4 철근 철근은 다음사항의 규격에 적합한 것이어야 한다. (1) JIS G 3112 (2) JIS G 3532에 규정한 보통철선 (3) JIS G 3551	4.4 철근 철근은 다음사항의 규격에 적합한 것이어야 한다. (1) JIS G 3112 (2) JIS G 3532에 규정한 보통철선 또는 용접 금망용철선 (3) JIS G 3551

10) JIS A 5345 도로용 철근콘크리트 측구

개 정 전	개 정 후
4. 형상, 치수, 배근 및 치수의 허용차 항목 주(4) JIS G 3112에 규정한 호칭D6의 봉강대신에, JIS G 3532에 규정한 보통철근의 선경 6.00mm인 보통철근을 사용해도 좋다.	주(4) JIS G 3112에 규정한 호칭 D6의 봉강대신에, JIS G 3532에 규정한 선경6.00mm의 보통철선 또는 선경 6.00mm 또는 공칭선경 6.00mm의 용접금망용철선을 사용해도 좋다.
5.4 철근 철근은 다음사항의 규격에 적합한 것이어야 한다. (1) JIS G 3112 (2) JIS G 3532에 규정한 보통철선 (3) JIS G 3551	5.4 철근 철근은 다음사항의 규격에 적합한 것이어야 한다. (1) JIS G 3112 (2) JIS G 3532에 규정한 보통철선 또는 용접 금망용철선 (3) JIS G 3551

5. 콘크리트제품 생력화 시스템 개발동향²⁾

5.1 개발목적

5.1.1 목적

콘크리트제품 제조업의 생력화를 위하여 콘크리트 혼합공정에서 워커빌리티를 자동으로 측정하고, 얻어진 워커빌리티를 자동으로 제어하는 시스템을 개발하여 성과를 중소기업에 널리 보급하고자 한다.

5.1.2 목표

- 1) 모르타에 대한 수분조정 후 오차범위는 모래의 수분율로 환산하여 ±0.25% 정도일 것
- 2) 워커빌리티 조정후의 오차범위는 슬럼프 플로우값이 60cm인 경우 ±5cm 이내일 것
- 3) 콘크리트 혼합시 수분 및 워커빌리티를 측정하여 콘크리트 품질을 제어관리하는 시스템을 구축할 것
- 4) 콘크리트 제품용 콘크리트 및 다짐이 불필요한 콘크리트에 대응가능할 것

- 5) 기존 설비에 쉽게 부설 가능할 것
- 6) 보수관리 및 점검유지가 용이할 것.
- 7) 자동 품질 제어시스템의 가격은 1,500만원 정도 이내로 할 것.

5.2 개발 경과

5.2.1 제1차년도(1991년)

1) 조사연구

생력화를 위한 기술과제 도출을 위해 업계 8단체의 협력을 얻어 설문조사를 하였다. 설문조사는 면접조사를 하여 대상 48개 회사로부터 100%회답을 얻었다.

5.2.2 제2차년도(1992년)

1) 조사연구

수분율, 워커빌리티 측정방식에 관한 문헌조사와 특허조사를 하였다.

2) 실험연구

- ① 자료수집 기초실험
- ② 자료수집과 자동 품질 제어시스템 작동실험

5.2.3 제3차년도(1993년)

1) 설계 및 제작연구

- ① 자동 품질 제어시스템의 설계 및 제작연구
- 2) 운전연구
 - ① 자료수집 운전
 - ② 자동운전의 검증

5.3 시스템의 개요

5.3.1 제어개념

콘크리트 혼합 공정내의 모르터 수분율과 워커빌리티를 믹서 토크의 변화량으로 부터 구하고, 목표치가 되도록 보정수 또는 보정혼화제를 첨가하며 제어한다. 모르터 수분율은 모르터 혼합 중에 추정하고, 워커빌리티는 콘크리트 혼합 중에 추정한다. 워커빌리티는 일반콘크리트의 경우 SL(슬럼프)로, 다짐이 불필요한 콘크리트의 경우 SF(슬럼프 플로우)와 RT(로드타임)으로 나타내며, 콘크리트제품 제조 생력화 시스템 개념도는 그림 4와 같다.

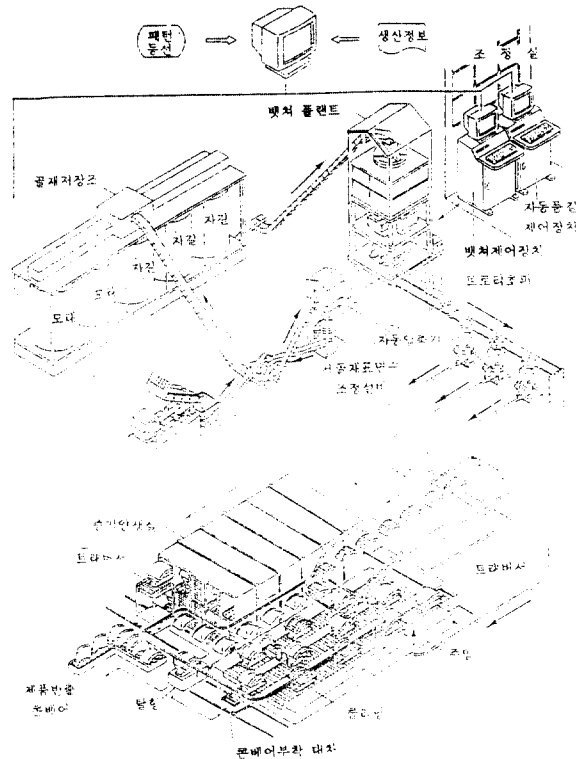


그림 4 콘크리트제품 제조 생력화 시스템 개념도

5.3.2 운전방법

이 시스템에 의한 자동운전은 배치플랜트 조작관과 연동하여 믹서 토크로부터 일반콘크리트인 경우는 SL(슬럼프)로, 다짐이 불필요한 콘크리트의 경우는 SF(슬럼프 플로우)와 RT(로드타임)을 추정하고, 모르터 혼합공정에서는 W1'(1차 보정수)양을, 콘크리트 혼합공정에서는 일반콘크리트의 경우 W2'(2차 보정수)양을, 다짐이 불필요한 콘크리트의 경우 A2'(보정혼화제)양을 연산하여 자동첨가한다. 이를 위한 전담조작원은 필요하지 않다.

혼합공정 중 토크 변화와 각 추정치는 컬러모니터에 그래픽으로 나타나며, 모든 조작은 화면상의 지시에 따라 대화형식으로 조작할 수 있다. 자동 운전에 앞서 자료수집 운전을 하여 건조법에 따른 모르터 수분율시험, 슬럼프 콘에 의한 슬럼프 시험 또는 슬럼프 플로우시험, V로드에 의한 로드타임 시험의 실측자료를 입력하고, 믹서 토크와 모르터 수분율, SL, SF 및 RT관계 스케일을 작성한다.

5.4 개발 결과

5.4.1 실험연구

1) 수분율 추정 및 보정을 위한 기초실험

콘크리트재료 중 수분율 변화가 가장 큰 것은 모래로서, 모르터를 혼합하는 동안에 모르터 속의 수분량을 검출할 수 있으면 모래의 수분변화에 대응할 수 있으며, 자동보정도 가능하게 된다.

모르터를 혼합하는 과정에서 수분량을 검출하는 방법에는 각종 측정법(RI수분계, 전극식 저항 측정법 등)이 있지만, 기존설비에 도입하기 쉬운 믹서 토크에서 수분검출방식을 이용하여 기초실험을 하였다. 믹서 토크는 부하전력으로 부터 부하전력을 뺀 값을 회전수로 나눈 다음 혼합량으로 나눈 값을 단위량 당의 토크로 하였다.

2) 워커빌리티 추정 및 보정을 위한 기초실험

콘크리트의 품질안정에 대해서는 워커빌리티 관리가 중요하다. 콘크리트의 워커빌리티도 모르터 수분율과 마찬가지로 믹서 토크와의 상관성을 조사하여 토크에서 워커빌리티를 추정하고 자동보정이 가능한지 여부에 대한 기초실험을 하였다. 워커빌리티 지표는 일반콘크리트의 경우 SL(슬럼프), 다짐이 불필요한 콘크리트의 경우 SF(슬럼프 후로)와 RT(로드타임)로 한다.

5.4.2 운전연구

1) 자료수집 운전

자동운전을 하기 위해서는 자료수집 운전을 실시하고, 장치에 토크와 수분율 및 워커빌리티와의 관계를 기억시킬 필요가 있으며, 이때 자료수집 운전은 다음과 같은 방법으로 실시하였다.

- ① 혼합량 변화에 대한 측정자료 감증을 위해 실험기기 기준용량을 100ℓ로 하여 운전 하였다.
- ② 믹서회전수는 인버터로 제어되며, 모르터 혼합시 70 R.P.M, 콘크리트 혼합시 40 R.P.M으로 하였다.
- ③ 세그먼트용 콘크리트 배합에 적용하였으며, 일반콘크리트는 목표 슬럼프 $3 \pm 1.5\text{cm}$, 다짐이 불필요한 콘크리트는 목표 슬럼프 플로우 값 $65 \pm 5\text{cm}$, 로드타임 값 $10 \pm 1\text{초}$ 로 하였다.

④ 혼합방법

그림 5와 같은 과정에 의해 혼합하였다.

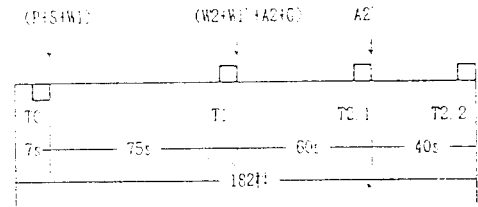


그림 5 혼합방법

⑤ 수분율 및 워커빌리티 측정

자료수집 운전은 T1 토크 측정후 믹서를 정지시켜 모르터를 샘플링하여 건조시킨 후 수분율을 측정하였다. 모르터를 샘플링한 후 믹서를 재가동하여 남은 재료를 넣고 T2.2토크 판정후 워커빌리티(SL 또는 SF, RT)를 측정하였다.

2) 자동제어 검증운전

자동 품질 제어장치는 모래의 수분율 변화는 보정수로, 자갈 수분율 변화는 일반콘크리트인 경우 보정수로 하고, 다짐이 불필요한 콘크리트인 경우 보정혼화제로 조정하여 목표로 한 워커빌리티를 얻을 수 있도록 제어하는 시스템이다. 따라서 원래는 표면수분율이 다른 재료를 계량, 혼합하여 이 장치로 보정된 것이 재료에 표시된 수분율과 실측수분율이 맞는지 여부에 대한 검증운전을 하여야 한다. 그러나, 실험효율을 고려하여 사용재료는 일정하게 하고, 모래 수분율은 실험 플랜트 조작관으로 변화시키고, 자갈 수분율 변화는 W2 설정치를 변화시켜 운전하였다.

자료수집 운전이 정상적으로 이루어지면 골재 수분율이 어느정도 변화해도 자동 품질 제어장치로 자동으로 보정되어, 목표로 한 워커빌리티를 가진 콘크리트를 얻을 수 있었다.

5.5 개발성과

개발결과 자동 품질 제어시스템을 도입함으로써 누구든지 간단한 방법으로 안정된 콘크리트를 얻을 수 있게 되었다.

- ① 모르터 속의 수분율에 대한 실측치와 자료수집 운전을 한 근사치와의 차이는 최대 0.15%이며, 이를 모래 수분율로 환산하면 약 0.25%에 달해 목표범위내에 있는 것으로 나타났다.
- ② 워커빌리티 조정 후의 오차범위에 대해서도 제어효과를 얻을 수 있었다. 세갈재의 입도 분포와 온도에 의한 것으로 생각되는 자료의 변화가 약간 있었으나, 앞으로는 광범위한 변화요인에 대해서도 제어 정도를 높여야 할 것이다.
- ③ 콘크리트의 혼합공정에서 믹서 토크 변화량으로 부터 모르터 수분율 및 워커빌리티를 자동으로 추정, 제어하는 시스템을 구축하고 검증한 결과, 이 제어방법이 자동 품질 제어 시스템으로서 적합함을 알 수 있었다.
- ④ 이 연구는 2차제품 중에서도 특히 엄밀한 품질관리가 요구되는 세그먼트용 일반콘크리트와 다짐이 불필요한 콘크리트에 대하여 자동 품질 제어운전의 검증실험을 실시한 것으로서 품질관리에 매우 효과적임을 확인하였다.
- ⑤ 이 시스템은 기존 콘크리트 제조설비에 추가적으로 쉽게 설치할 수 있도록 구성되어 있으며, 검출부에는 회전에 의한 마모가 전혀 없으므로 보수 점검 등의 유지관리가 용이하다.

5.6 실용성 및 경제성 평가

1) 실용성

이 시스템은 지금까지의 설명대로 콘크리트 제품제조 생력화 시스템에서 중요한 역할을 하는 혼합공정의 자동화를 가능하게 하여 신뢰성이 높은 품질의 콘크리트를 제조할 수 있다.

이 개발 시스템은 많은 서브시스템으로 이루어져 콘크리트제품 제조공정의 생력화 토탈시스템으로서 더 큰 효과를 발휘할 수 있다. 서브시스템에는 믹서에서 거푸집까지 콘크리트를 연속 반송하는 공기압송장치인 자동프레서, बै처플랜트를 무인 운전하는 플랜트원격운전 시스템, 세갈재 표

면수 안정화장치 등이 있다.

2) 경제성

자동 품질 제어시스템에 대한 경제성을 평가하면, 종래 콘크리트의 품질관리에 소요되던 작업이 절약되는 정도이지만 콘크리트의 품질 및 신뢰성 향상이라고 하는 중요한 효과가 있다. 그러나, 이들 효과를 수치로 나타내는 것은 어려우므로 여기서는 수치환산이 가능한 것만을 평가하기로 한다. 또한, 콘크리트 제조공정에 다짐이 불필요한 콘크리트를 도입했을 때, 전체공정에 미치는 경제성도 포함하여 평가한다.

다만, 제품종류에 따라 공장설비도 달라 구체적인 수치를 제시하는 것은 어려우므로 여기서는 진동다짐으로 100m³/1일(24,000m³/1년)의 콘크리트제품을 제조하여 거푸집 회전율을 1회/1일로 하는 공장을 모델로 하여 개략 환산하였다. 표 5

표 5 운전비용 비교표

항 목	비용비교(년간)		비 고
	일반 콘크리트	다짐 불필요한 콘크리트	
콘크리트 재료비	0	+3,600만엔	재료비인상 1,500원/m ³
거푸집 상각비	0	-2,500만엔 (250t×80만/tx0.25÷2)	250t 거푸집사용400회 (2년)으로 상각경량거푸집 사용으로 25%절감
인 선 비	-800만엔 (800만×1명)	-4,000만엔 (800만×5명)	제조라인 -1명 타설라인 -1명 마무리라인 -3명 일반콘크리트 제조라인 -1명
합 계	-800만엔	-2,900만엔	

표 6 도입을 위한 설비비

항 목	비 용		비 고
	콘크리트	다짐 불필요한 콘크리트	
자동품질 제어장치	1,500만엔	1,500만엔	본개발시스템
거푸집 투입 설비	-	3,000만엔	자동입출기 등의 간이압송설비
출하관리 설비	1,000만엔	1,000만엔	제조~타설까지 자동화
기타 부대설비	-	3,000만엔	현재설비에 따라 큰 차이가 있음
합 계	2,500만엔	8,500만엔	

및 표 6에 이 시스템을 도입한 경우의 운전비용 비교와 도입을 위한 설비비를 제시하고 있다. 이 결과에서 일반 콘크리트와 다짐이 불필요한 콘크리트 모두 약 3년에 설비비용의 상각이 가능하게 된다. 이외에 다짐이 불필요한 콘크리트 경우의 소음 공해대책 비용을 고려하면 상각은 더욱 빠르게 된다.

5.7 금후과제와 개선점

이 기술개발은 콘크리트 혼합공정의 자동 품질 관리에서 소기 목표를 달성할 수 있었으며, 생력화와 작업환경개선 측면에서 우수한 효과를 얻을 수 있다. 또한 앞으로의 상품화에 대비하여 사용자가 바라는 실용화 요구에 대응하기 위해 다음 사항에 대한 연구, 개선이 필요할 것이다.

1) 자료수집 운전의 간소화

혼합량 및 배합을 변경하는 경우 측정자료를 얻기 위해 복수의 자료수집 운전을 할 필요가 있다. 앞으로 많은 자료를 수집하고 기존 자료를 최대한 활용함으로써 자료수집 작업을 간소화할 수 있는 시스템으로 만들어야 한다.

2) 혼합량 변화 측정자료 활용

이 시스템에서는 기준배합에 대해 $\pm 10\%$ 정도까지는 변경할 수 있으나, 앞으로 많은 실적자료를 수집하고 배합량 변경범위가 어느 정도까지면 활용가능한지를 밝혀야 한다.

3) 혼합시간의 단축

이 시스템에서는 전체 혼합시간을 182초로 하였으나 앞으로 혼합시간을 단축해야 할 것이다.

4) 표면수분율 변화의 보정

이 시스템에서는 세플재의 표면수분율을 $\pm 1.0\%$ 까지 보정할 수 있으나, 앞으로 많은 자료를 수집하여 표면수분율의 변화범위가 어느정도까지 보정가능한지를 구명하여야 한다.

5) 골재의 조립을 변화 보정

이 장치로 제어할 수 있는 조립을 변화 범위에 대하여 앞으로 추적검증을 할 필요가 있다.

6) 생력화 기기의 개발

자동 품질 제어장치로 콘크리트제품 제조 생력화 시스템에 필요불가결한 기기를 개발하였으나,

앞으로는 콘크리트제품 제조라인의 생력화기기에 대한 개발이 필요하다.

6. 고강도 프리캐스트제품의 실용화 동향⁹⁾

6.1 고강도 콘크리트 개발

1970년 전후에는 비교적 실리카질을 많이 포함한 골재의 사용과 오토클레이브 양생, 또는 고성능 감수제와 오토클레이브양생을 조합하여 압축강도 $900\sim 1,000\text{kgf/cm}^2$ 인 콘크리트를 쉽게 얻을 수 있었다. 이 성과는 설계강도 800kgf/cm^2 인 PC파일에 실용화되어 현재까지도 이용되고 있다. 그 후 고성능감수제가 범용화됨에 따라 현장타설 콘크리트로서 $600\sim 800\text{kgf/cm}^2$ 의 설계강도를 가진 PC교량 등이 건설되었다. 이같은 당시의 일본 콘크리트 기술은 세계적으로 인정받는 초고강도 콘크리트였다.

현재 검토되고 있는 초고강도 콘크리트는 $1,000\text{kgf/cm}^2$ 이상의 압축강도를 가진 콘크리트인데 이것은 미국과 오스트레일리아에서 연구개발된 콘크리트기술로 실리카흙이라고 하는 신재료를 사용하여 만든다. 일본에서의 초고강도 콘크리트도 실리카흙과 고성능감수제를 이용하고 있으며, 이를 공장제품으로 프리캐스트화하는 것이 과제로 되어있다.

6.2 토목 프리캐스트 부재

1) 고강도 콘크리트의 실용에

초고강도 콘크리트를 이용하는 경우의 장점은 대단히 많으며, 토목구조물에서는 특히 그 응용범위가 넓다. 현재는 구미 각국의 예를 참고로 프리캐스트 제품화에 대해 많은 연구를 하고 있다.

즉, 토목분야에서는 동일한 형식의 부재를 집합한 일체형 구조라고 하는 현재의 설계개념을 바꾸어 건축구조에서 시도되고 있는 혼합구조등 신구조방식으로의 접근, 프리캐스트부재 집합부의 기능과 내력의 평가방법을 새로운 관점에서 연구하고 있다. 이와 동시에 대형 프리캐스트 부재의 개

발, 부재의 접합기술 개발, 프리캐스트 블럭 구조 공법개발, 가설 시공법개발 등도 시도되고 있다.

2) PC교량에의 응용

초고강도 콘크리트의 장점을 직접적으로 반영하는 구조는 그림 6에 나타난 PC트러스이다. 이 PC트러스는 약 20년 전에 이미 건설된 것이며, 당시 초고강도 콘크리트로 설계기준강도 800kgf/cm²를 사용하였다. 가설방법과 부재구조 등 비용면에서 경제성 문제가 있기는 하지만 20년 동안 초고강도 콘크리트를 이용한 기술개발이 정체되어 왔다. 앞으로는 높은 강도를 살려 경관적으로도 아름다운 구조를 가진 콘크리트 트러스 교량과 아치형 교량의 개발이 기대되는 바, 이는 구조물의 프리캐스트화에 효과적이라고 하겠다. 또한 PC교각에도 초고강도가 유리한데, 사장교와 현수교의 보강교각도 초고강도로 경량화시킨 PC교각과 PC트러스 교각 등이 유망하다고 하겠다.

장대교와 대형구조물에도 축력부재를 조합한 휨구조 형식으로 바뀌고 있으며, 경량으로 두께가 얇은 프리캐스트 부재의 개발(카본과 알라미드 등 신소재의 병용), 외부 케이בל 공법의 개발, 강구조와 복합한 혼합구조형식의 개발 등도 시도하고 있다.

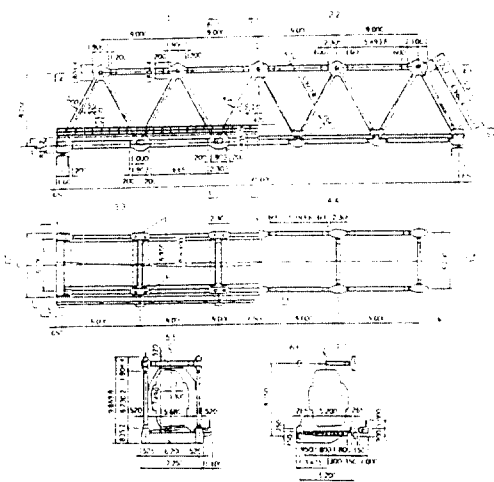


그림 6 초고강도 콘크리트를 이용한 트러스교의 상세

6.3 건축 프리캐스트 부재

1) 프리캐스트화 경향

그림 7은 30층의 RC구조 고층아파트에 사용된 프리캐스트 부재이다. 건설산업에서 숙련공이 부족해지고 노동생산성이 저하됨을 고려하여 건축분야에서는 설계단계에서 시공단계에 이르기까지 각 공정의 합리화가 이루어져, 시공의 수월성 확보를 포함한 프리캐스트부재의 활용이 주목을 받고 있다.

2) 장래의 프리캐스트 건축부재

최근의 초고층건축물은 라멘구조로 부터 공간 확보의 자유성이 커 다목적공간을 제공해주는 튜브구조로 바뀌어 가고 있다. 그림 8과 그림 9는 일본에서 시험설계된 튜브구조에 의한 70층 RC건물의 예로서 기둥과 보는 1,000kgf/cm²의 초고강도 콘크리트와 강관을 사용한 하이브리드 부재로서 초고강도 콘크리트의 구속효과를 크게 하여 인성을 개선시킨 것이다.

최근에는 이와같이 초고강도 콘크리트와 강관을 복합한 하이브리드화, 콘크리트 기둥과 철골보와 같이 서로 다른 구조부재의 조합, 건물외부를 강구조로 하면서 내부 코어부를 RC구조로 하는 코어브레스 구조등 소위 혼합구조가 이용되고 있다. 종래에는 초고층이라고 하면 강구조였으나 혼합

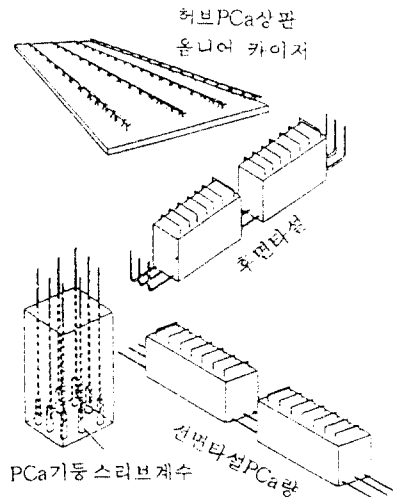


그림 7 현재 이용되는 건축용 프리캐스트 부재의 예

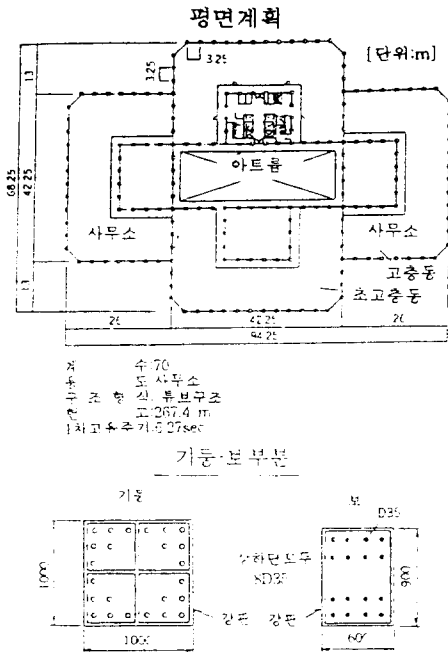


그림 8 70층건물의 평면계획 및 기둥과 보의 단면

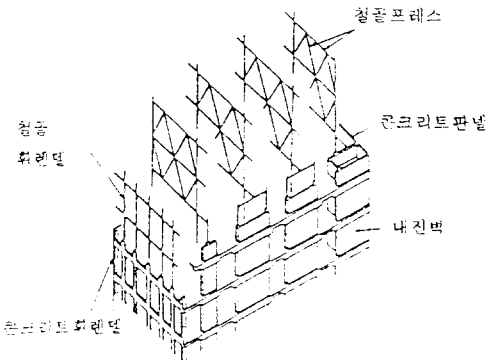


그림 9 하이브리드 코어의 구조

구조의 보급에 따라 초고강도를 이용한 콘크리트 구조부재 또는 하이브리드 구조부재가 생겨나면서 축력분담, 층강성 증대, 높은 인성, 자중경감, 대스팬화, 프리캐스트화 등 장점을 살린 구조부재가 개발되고 있다.

7. 폴리머 콘크리트 공장제품 개발동향¹⁰⁾

세계적으로 볼 때 폴리머 콘크리트는 1950년대

에 개발되었으며, 이는 인조대리석의 제조로부터 시작된다. 건설분야에는 1970년대에 비로소 적극적으로 이용되었으며, 이 때는 도로 및 교량의 시멘트 콘크리트 덧씌우기용이나 보수용에 제한적으로 이용되었다.

그러나 그 이후 폴리머 콘크리트의 용도가 다양해져 근년에는 공장제품 제조에 널리 응용되고 있으며, 앞으로는 이 분야에서 비약적인 발전이 있을 것으로 전망되고 있다. 이같이 예상되는 근거는 잘 알려져 있듯이 구조물에서 중요시 되는 강도, 기상작용에 대한 내구성, 내약품성, 피로강도, 충격저항성 등이 시멘트 콘크리트에 비해 훨씬 우수하기 때문이다.

폴리머 콘크리트 제품이 활발히 연구·개발·이용되고 있는 나라는 미국, 일본, 영국, 독일을 비롯한 몇 개의 국가이며, 우리나라는 아직 초보적인 수준에 있다.

여기서는 이 가운데 일본의 10여개 회사에서 생산되고 있는 폴리머 콘크리트 제품을 중심으로 하여 살펴보고자 한다.

7.1 상하수도관련제품

상하수도관련제품으로는 재료가 가진 우수한 구조적 특성을 이용하여 다음과 같이 3분야에 걸쳐 다양한 개발이 이루어지고 있다.

- ① 상수도관련 : 소화시설의 주요부분인 소화전, 용수차단밸브, 공기밸브 등의 철제덮개용 하부받침대가 개발되고 있다.
- ② 하수도관련 : 지하매설용 맨홀, 오수 및 우수 배수를 위한 관이나 파이프 등 특히 기존재료에 비해 균열, 누수, 부식 등의 고기능성을 가진 제품개발이 널리 이루어지고 있다.
- ③ 농업 및 농촌의 용수관련 : 농촌마을의 생활하수 또는 농업용수의 배수를 위한 각종 맨홀, 농업시설에 사용되는 각종 관넬 등 농촌 및 농업분야에도 널리 응용되고 있다.

7.2 건축관련제품

건축관련제품으로는 세면대, 화장실, 칸막이용 판, 목욕탕 입구의 바닥용 판, 현관바닥재 등이 있

다. 또한, 대형건물의 외장용 벽재, 샌드위치 패널, 테이블 판이나 건물 등에서 흔히 접할 수 있는 카운터 등에도 응용되고 있다.

7.3 공업관련제품

공업관련제품으로는 폴리머 콘크리트가 가지고 있는 내산성, 내염성, 내구성 등의 특성 때문에 화학공장에서 사용되는 U자형 배수구, 각종 화학물질 등의 저장시에 사용되는 저장탱크에 응용되고 있다. 또한, 기계공장에서는 내산성을 가진 바닥재나 기초재에 널리 응용되고 있다. 이 외에 농업시설용으로서 우사·돈사 등 가축사육시설에서 가축사료용, 시설바닥재, 사일로의 내면 라이닝재 등으로 이용되고 있다.

7.4 경관·환경관련제품

경관·환경관련제품으로는 단순히 폴리머 콘크리트가 가진 우수한 특성을 발휘하는 것만이 아니고, 도시 및 농촌의 주변 경관 및 환경과 조화를 이루도록 다양한 디자인을 가진 고기능성 제품이 널리 개발되고 있다.

- ① 도로관련 : 도로의 부대시설로 주변에서 흔히 접할 수 있는 평판, 배수구용 덮개, 인도와 차도의 경계용 블록, 가로수 주변의 지지대·받침대, 가로수 식재나 보호를 위한 경계블록, 도로주변의 사면보호를 위한 특수 L형용벽재로 응용되고 있다. 또한, 주차장의 차량 정지용 블록, 도로의 방향표지판, 각종 안내판, 쓰레기통, 재떨이, 작은 길상 등에도 응용되고 있다.
- ② 공원, 조각관련 : 공원이나 노심지에서 흔히 접할 수 있는 조형조각품, 동상, 기념비 등에도 응용되고 있으며, 더 나아가서는 전위미술에서 상징적 효과를 얻기 위해 여러가지 물체를 넣은 작품(구조물) 등에도 응용되고 있다. 또한, 파고라, 인공폭포를 만든 곳의 측벽, 여러가지 디자인을 가진 벤치, 장식용 화분, 외벽블록재, 음료수대, 정원의 화단, 시계설치대, 세시판 등에 다양하게 응용되고

있다.

- ③ 건축인테리어관련 : 최근에는 구조적 특성만이 아니고 일상적으로 접하는 내외부 건축시설물의 다양한 디자인을 가진 제품개발이 활발히 이루어지고 있다. 예를 들면, 실내용 테이블, 세면대, 카운터, 욕조, 조명기구, 현관문, 꺾여져 있는 긴 복도, 문의 손잡이, 베란다 이외에 내·외벽재 등으로 다양하게 이용되고 있다.

7.5 일반토목관련제품

일반토목관련제품으로는 폴리머 콘크리트의 우수한 특성을 최대한 활용하여 다음과 같이 다양하게 개발되고 있다.

- ① 도로관련 : 도로의 부대시설인 U자형 배수구, U자형 덮개, 인도와 차도의 경계블록, 집수용 덮개, 내산성을 가진 U자형 배수구 등이 개발되고 있다.
- ② 하천, 사방관련 : 댐의 차수벽, 토사방지용관, 각종 응벽, 사면보호대, 계단석, 용설수의 배출구 등이 개발되고 있다.
- ③ 항만관련 : 제방 여수토 블록, 부교, 해안용 가드레일파이프, 인공어초 등이 개발되고 있다.
- ④ 기타 : 이 외에도 지하수납고, 연성을 가진 이음부, 가스탱크용 U자형 배수구, 리니어 모터카에 사용되는 주행안내관 등이 개발되고 있다.

8. 결 론

콘크리트제품은 노동력 확보의 어려움, 노임의 상승, 품질관리 문제 등으로 인하여 그 수요가 크게 늘어나고 있으며 이는 국가경제발전의 속도에 비례하여 증가한다고 해도 과언이 아니다.

우리나라에서도 이에 대한 연구개발이 활발히 이루어지고 있고 관련 산업체수도 많은 증가를 가져오고 있는 것이 오늘의 현실이다. 따라서 여기서는 콘크리트제품의 연구개발분야에서 우리보다 한 단계 앞서 가고 있다고 할 수 있는 일본에서의

관련분야에 대한 동향을 일부 문헌을 통해 고찰해 보았다.

주된 내용은 일본에서의 콘크리트제품 자재수요동향, 콘크리트제품 생산 및 출하동향, 콘크리트제품 관련 JIS의 개정내용, 콘크리트 제품 생력화 시스템개발 동향, 고강도 프리캐스트제품 실용화 동향, 폴리머 콘크리트 공장제품 개발동향 등이었다.

제한된 내용이지만 이와같은 사항들의 분석을 통해 볼 때, 최근 일본에 있어서의 일반 콘크리트 제품 수요는 다소 하향세에 있음을 알 수 있으나 제품생산의 생력화 시스템, 고강도 프리캐스트제품의 실용화, 폴리머 콘크리트 공장제품 개발 등과 같은 분야에서는 새로운 연구개발이 계속적으로 이루어지고 있음을 알 수 있었다.

이제 우리나라에서도 콘크리트 제품이 건설산업의 한 분야로서 그 입지를 확고히하는 한편 다가오는 건설기술 경쟁시대에 대비하기 위해서는 이 분야에 대한 연구개발이 꾸준히 계속적으로 이루어져야 할 것이다.

참 고 문 헌

1. 日本コンクリート製品協會, 콘크리트製品, No. 372, 1994
2. 日本コンクリート製品協會, 콘크리트製品, No. 373, 1994
3. 日本コンクリート製品協會, 콘크리트製品, No. 374, 1994
4. 日本コンクリート製品協會, 콘크리트製品, No. 378, 1995
5. 日本コンクリート製品協會, 콘크리트製品, No. 379, 1995
6. 日本コンクリート製品協會, 콘크리트製品, No. 380, 1995
7. 日本セメント協會, 콘크리트講演會テキスト, 1992
8. 日本セメント協會, 콘크리트製品便覽, 1981
9. 丸山武彦, 高強度化はプレキャスト製品さどう變えるか, セメント 콘크리트, No.546, 1992. 8
10. Chandra S., Ohama Y., Polymers in Concrete, CRC Press, Inc. 1994.

부록 : 일본의 콘크리트제품업 관련단체 목록

1. ALC협회
2. 콘크리트 커튼월협회
3. 콘크리트 폴 파이프협회
4. 국제갑셀협회
5. 석면파이프협회
6. 석면관협회
7. 석면슬레이트협회
8. 쉘헐섬유GRC건재공업회
9. 전국후형슬레이트조합연합회
10. 전국컬러평판협회
11. 전국건축석재공업회
12. 전국콘크리트제품협회
13. 전국콘크리트블럭공업조합연합회
14. 전국토목콘크리트블럭협회
15. 전국흙관협회
16. 전국바이콘협회
17. 전국목모시멘트판공업조합
18. 일본대형인공어초협회
19. 일본수도협회
20. 일본하수도협회
21. 일본콘크리트블럭협회
22. 일본펄프시멘트판공업조합
23. 일본가압콘크리트질판공업회
24. 일본GRC협회
25. 일본목편시멘트판협회
26. 일본RC세그먼트공업회
27. 농업토목사업협회
28. PC관협회
29. 동일본시멘트제품공업조합
30. 프리스트레스트콘크리트건설협회
31. 프리스트레스트콘크리트기술협회
32. 프리허브건축협회

