

# 가우스 잡음과 임펄스 잡음이 혼합된 주파수 선택적 리시안 페이딩 채널에서 DS/SSMA 통신시스템의 성능분석

正會員 陳 翼 洙\*, 安 載 泳\*\*, 李 東 度\*\*\*, 黃 金 燦\*\*\*

## Performance of DS/SSMA Communication Systems over Frequency Selective Rician Fading Channels with Gaussian and Impulsive Noise

Ik Soo JIN\*, Jae Young Ahn\*\*, Dong Do Lee\*\*\*,  
Keum Chan Whang\*\*\* *Regular Members*

### 要 約

본 논문에서는 가우스 잡음과 임펄스 잡음이 혼합된 주파수 선택적 리시안 페이딩 채널에서 DS/SSMA 통신 시스템에 대한 평균비트오율식을 유도하였다. K 명의 비동기 동시 사용자에 의한 다중접속 간섭신호의 해석에는 특성함수 방법을 이용하였으며, 이를 가우스 근사법을 이용한 결과와 비교하였다.

### Abstract

In this paper, the average probability of bit error of direct sequence spread spectrum multiple access (DS/SSMA) communication system is derived over frequency-selective Rician fading channels with Gaussian and impulsive noise. Multiple access interference due to K asynchronous users transmitting simultaneously is computed using the characteristic function method, and compared with Gaussian approximation.

\*電子通信研究所 移動通信技術研究團 信號處理研究室  
ETRI Mobile Comm. Tech. Division Signal Processing Section  
\*\*電子通信研究所 衛星通信技術研究團 地上시스템 研究 1실  
ETRI Satellite Comm. Tech. Project/Ground System Section 1  
\*\*\*延世 大學校 電氣工學科  
Dept. of Electrical Eng., Yonsei University  
論文番號:9532-0125  
接受日字:1995년 1월 25일

### I. 서 론

직접방식 주파수확산 다중접속방식 (direct sequence spread spectrum multiple access; DS/SSMA) 은 CDMA (code division multiple access) 의 일반적인 형태로서 시간과 주파수를 공유하므로 다중접속간섭 (multiple

access interference) 과 채널의 상황. 그리고 신호의 전파시 다중 경로에 의한 페이딩 현상들에 의해 시스템의 성능이 영향을 받게 된다. 통신 시스템의 채널 잡음은 가우스 잡음으로 모델링하는 것이 일반적인 것이지만, 대부분의 인공잡음과 자연잡음은 비가우스 특성을 지니므로 이러한 경우는 가우스 잡음과 임펄스 잡음의 합으로 모델링하는 것이 보다 합리적이다.  $\epsilon$ -mixture 잡음 모델 [1, 2] 은 가우스 잡음성분과 임펄스 잡음성분이 섞여있는 잡음환경을 모델링하기 위해 제안되었으며, 저주파 대기환경 채널 (low frequency atmospheric channel) 같은 자연적 임펄스 잡음원이나 도시나 군사통신망같은 인공적 임펄스 잡음원이 있는 잡음환경에 대한 좋은 모델이다[1].

DS/SSMA 시스템의 성능분석에서는 다른 사용자에게 의한 간섭신호의 해석이 중요한 비중을 차지한다. 이 간섭신호는 본질적으로 가우스 잡음이 아니지만 해석상의 편의를 위해 이를 가우스 잡음으로 가정하여 분산만을 구하는 가우스 근사법(Gaussian approximation) 이 있지만 그대신 정확도는 떨어지게 된다 [3]. 정확한 해석을 위한 방법으로는 복잡하기는 하지만, 모멘트 방법, 급수를 이용하는 방법, 특성함수를 이용하는 방법등이 알려져 있다.

본 논문은 비선택적 페이딩 채널을 가정한 참고문헌 [4]의 후속논문으로, Geraniotis [5] 의 연구결과를

임펄스 잡음도 존재하는 경우로 확장시켜, 가우스 잡음과 임펄스 잡음이 혼합된 잡음 환경하의 주파수 선택적 리시안 페이딩채널에서 DS/SSMA 시스템의 성능 분석을 목적으로 한다. 특성함수 방법을 이용하여 평균비트오율식을 유도하고, 이를 가우스 근사법을 이용한 결과와 비교하고자 한다. 확산 시퀀스는 Gold-시퀀스와 m-시퀀스를 선택하였고, 잡음 모델로는  $\epsilon$ -mixture 모델, 수신기로는 선형 코릴레이션 수신기를 택하였다.

## II. 시스템 모델

### II-1. 송신기 모델

동시 사용자의 수가 K일 경우의 DS/SSMA 시스템의 일반적인 모델은 그림 1 과 같다.  $k(1 \leq k \leq K)$  번째 사용자의 전송 신호  $s_k(t)$ 는 다음과 같다.

$$s_k(t) = \text{Re}\{x_k(t) \exp(j2\pi f_c t)\} \quad (1)$$

여기서  $x_k(t)$ 는 DS 확산된 신호이며 다음과 같이 나타낼수 있다.

$$x_k(t) = \sqrt{2P} b_k \phi(t) a_k(t) \exp(j\theta_k) \quad (2)$$

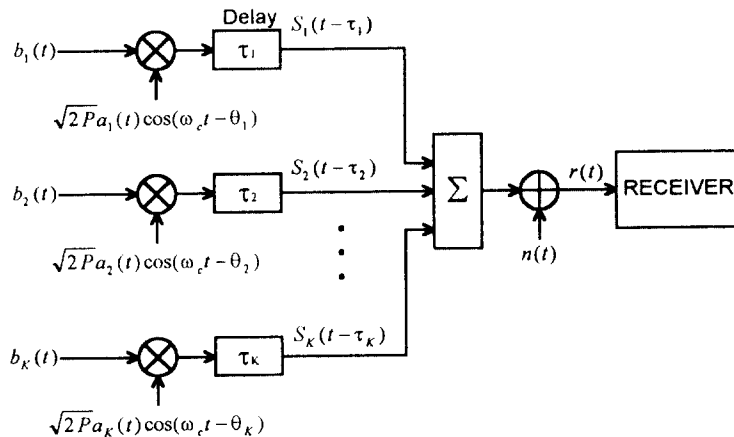


그림 1. DS/SSMA 시스템 모델  
Fig. 1. DS/SSMA System Model

식 (2) 에서  $P$ 는  $k$ 번째 사용자의 전송신호의 전력이며,  $\theta_k$ 는 변조기의 위상각으로  $[0, 2\pi]$  에서 균일하게 분포하는 랜덤 변수이고,  $b_k(t)$ 는 정보 신호로서 +1 또는 -1의 값을 갖는 주기가  $T$  인 구형파이다.  $\phi(t)$ 는 칩 성형함수로 주기가  $T_c$ 인 주기함수이며, 확산 시퀀스를 구형파 혹은 정현파 형태로 만들어 준다. 확산 시퀀스  $a_k(t)$ 는 간격이  $T_c$ 이며 +1 또는 -1의 크기를 갖는 시퀀스이다.

$$a_k(t) = \sum_{j=-\infty}^{\infty} a_j^{(k)}(t) P_{T_c}(t - jT_c), k=1, 2, \dots, K \quad (3)$$

여기서  $a_j^{(k)} \in \{1, -1\}$ ,  $a_j^{(k)} = a_{j+N}^{(k)}$  이다.  $a_k(t)$ 는  $N \cdot T_c$ 의 주기를 가지며, 하나의 정보 데이터는 완전한 한 주기의 확산 시퀀스가 있다고 가정한다.(즉,  $T = NT_c$ )

### II-2. 채널 모델

전송 신호  $s_k(t)$ 는 채널을 통과하면서 전파 매체 내에서의 반사나 산란등으로 인해 다중 경로를 거쳐오면서 페이딩 현상이 나타나게 된다. 송신신호의 대역폭이 코히어런스 대역폭 (coherence bandwidth) 보다 넓은 경우에는 주파수에 따라 페이딩 정도가 달라지게 되는데 이를 주파수 선택적 페이딩 채널이라 한다.

전송신호  $s_k(t)$ 에 대한 주파수 선택적 리시안 페이딩 채널 통과시 출력식은 다음과 같다.

$$y_k(t) = s_k(t) + \text{Re}\{u_k(t - \nu_k T) \exp[j2\pi f_c(t - \nu_k T)]\} \quad (4)$$

$$\text{여기서, } u_k(t) = \gamma_k \int_{-\infty}^{\infty} h_k(t, \zeta) x_k(t - \zeta) d\zeta \quad (5)$$

식 (5) 에서  $h_k(t, \zeta)$ 는 페이딩 프로세스로서, 저역 통과 필터의 시변 임펄스 응답으로 생각할수 있으며, 평균이 영(0)인 복소가우시안 랜덤 프로세스이다. 또한 공분산은

$$E[h_k(t, \zeta) h_k^*(s, \xi)] = g_k(\zeta) \delta(\zeta - \xi) \quad (6)$$

으로 나타낼수 있고, 이는 식 (7) 과 안정된 대역 통과 프로세스의 필요조건인 식 (8)을 만족해야 한다.

$$\int_{-\infty}^{\infty} g_k(\zeta) d\zeta = 1 \quad (7)$$

$$E[h_k(t, \zeta) \cdot h_k(s, \xi)] = 0 \quad (8)$$

식 (7) 에서  $g_k(\zeta)$ 는 페이딩 프로세스의 지연 전력 밀도 스펙트럼 (delay power density spectrum) 으로, 그 종류에는 가우시안형 (Gaussian), 지수형 (exponential), 사각형 (rectangular), 그리고 삼각형 (triangular) 지연 전력밀도 스펙트럼등이 있다 [6]. 본 논문에서는 그 중 삼각형 지연 전력밀도 스펙트럼을 이용하였으며 그 식은 다음과 같다.

$$g(\zeta) = \begin{cases} \frac{T - |\zeta|}{T^2} & |\zeta| \leq T \\ 0 & |\zeta| > T \end{cases} \quad (9)$$

한편, 채널의 배경잡음은 가우스 잡음으로 모델링 하는 것이 일반적인데, 그 이유는 해석이 간편하고 나뉠대로의 타당성을 갖고 있기 때문이다. 그러나, 대부분의 인공잡음과 자연잡음은 비가우시안 특성을 가지며, 또한 통신 시스템은 전형적인 백색 가우스 잡음 이외에 자연적 임펄스 잡음과 인공적 임펄스 잡음에 의해서도 간섭을 받게된다. 본 논문의 주된 목적은 배경잡음의 특성이 가우스 잡음에서 임펄스 잡음의 성질로 변화하게 됨에 따라 주파수 선택적 리시안 페이딩 채널에서 DS/SSMA 시스템의 성능을 정확하게 분석하는데에 있다.

따라서 가우스 잡음과 임펄스 잡음이 서로 혼합된 환경에 대한 잡음모델로서  $\epsilon$ -mixture 잡음 모델 [1, 2] 을 선택하였으며, 확률밀도 함수는 다음과 같다.

$$f_{\eta_i}(x) = (1 - \epsilon) f_G(x) + \epsilon f_I(x) \quad 0 \leq \epsilon \leq 1 \quad (10)$$

식 (10) 에서  $f_G(x)$ 는 가우스 잡음의 확률밀도함수이고  $f_I(x)$ 는 임펄스 잡음의 확률밀도함수로서,  $f_I(x)$ 로는 라플라스 밀도함수나 이중지수함수를 사용하기도 하지만, 보통 분산이 매우 큰 가우스 밀도함수를 이용한다.  $f_I(x)$ 의 분산을  $\sigma_I^2$ 라 하고  $f_G(x)$ 의 분산을  $\sigma_G^2$ 이라 하면, 이들의 비는 다음과 같이 정의할수 있다.

$$\nu^2 = \frac{\sigma_I^2}{\sigma_G^2} \quad (11)$$

또한,  $\epsilon$ 은  $\nu^2$ 와 함께 임펄스 잡음의 정도를 결정하

며, 천등과 번개가 심할때에는 보통  $\epsilon \ll 0.1$ 인 값을 갖는다.

$$\sigma^2 = (1 - \epsilon)\sigma_c^2 + \epsilon\sigma_j^2 \quad (12)$$

본 논문에서는  $\epsilon$ -mixture 잡음의 전체 분산값을 식 (12) 와 같이 일정하게 유지하면서  $\epsilon$ 의 값과  $\nu^2$ 의 값을 변화시켜가며 시스템의 성능분석을 행할 것이다.

### II-3. 수신기 모델

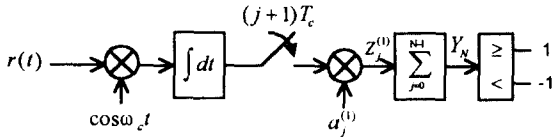


그림 2. 선형코릴레이션 수신기 구조  
Fig. 2. Structure of a linear correlation receiver

수신기모델로는 DS/SSMA 통신에서 가장 보편적으로 사용하고 있는 선형 코릴레이션 수신기 (linear correlation receiver)를 채택하였으며 선형 코릴레이션 수신기의 기본 구조는 그림2와 같다. k 번째 사용자의 전송 신호  $s_k(t)$ 에 대한 수신단에서의 실제적인 수신 신호는 다음과 같이 나타낼수 있다.

$$r(t) = n(t) + \sum_{k=1}^K y_k(t - \tau_k) \quad (13)$$

$$= n(t) + \sum_{k=1}^K \sqrt{2P_k} b_k(t - \tau_k) a_k(t - \tau_k) \cos(2\pi f_c t + \theta_k)$$

여기서  $n(t)$ 는 채널 잡음이다. 그림 2 의 수신기는 편의상 첫번째 사용자 ( $k=1$ )의 신호를 수신한다고 가정한다. 선형 코릴레이션 수신기의 출력은 매  $T_c$  초마다 샘플링이 되며, 샘플링된 신호가 누산기를 통해 나온 출력은 다음과 같다.

$$Y_N = \sum_{j=0}^{N-1} Z_j^{(1)} = \sum_{j=0}^{N-1} a_j^{(1)} \eta_j + \int_0^T y(t) \phi(t) a_1(t) \cos(2\pi f_c t) dt \quad (14)$$

위 식에서  $Z_j$ 는 j-1 번째 샘플링 순간의 누산기 입

력이며, 필터를 통과후 샘플링된 출력에 확산 시퀀스가 곱해진 것으로서 다음과 같이 나타낼수 있다.

$$Z_j^{(1)} = a_j^{(1)} \eta_j + \sum_{k=2}^K \sqrt{\frac{P_k}{2}} \cos \theta_k \cdot \int_{jT_c}^{(j+1)T_c} a_j^{(1)} a_k(t - \tau_k) b_k(t - \tau_k) dt + \sqrt{\frac{P_1}{2}} T_c b_0^{(1)} \quad (j=0, 1, \dots, N-1) \quad (15)$$

식 (15) 는 고조파 성분이 제거된 것이며  $\eta_j$  는 다음과 같다.

$$\eta_j = \int_{jT_c}^{(j+1)T_c} n(t) \cos(2\pi f_c t) dt, \quad j=0, 1, \dots, N-1 \quad (16)$$

식 (16) 에서  $\eta_0, \eta_1, \dots, \eta_{N-1}$  는 평균이 0이고  $N_0 T_c / 4$ 의 분산을 갖는 독립적이고도 균일하게 분포된 랜덤 변수라고 가정한다.

## III. 성능분석

### III-1. 특성함수방법을 이용한 성능분석

식 (14) 에서 고조파 성분을 제거하면 다음과 같이 나타낼수 있다.

$$Y_N = \sqrt{1/2 P_1} T (b_0^{(1)} + \eta_N + I_1) \quad (17)$$

여기서

$$\eta_N = \eta_s + \gamma_1 F_1 \quad (18)$$

$$\eta_s = \sum_{j=0}^{N-1} a_j^{(1)} \eta_j \quad (19)$$

$$\eta_j = (\sqrt{1/2 \cdot P_1} T)^{-1} \eta_j \quad (20)$$

$$I_1 = \sum_{k=2}^N (I_{k,1} + \gamma_k F_{k,1}) \quad (21)$$

$b_0^{(1)}$ 는 첫번째 사용자의 이진 정보열이며,  $\eta_N$ 는 임펄스 잡음과 가우스 잡음이 혼합되어져 있는 잡음성분( $\eta_s$ )과 첫번째 사용자의 자기신호가 페이딩된 성분 ( $\gamma_1 F_1$ )의 합을 나타낸다.  $\gamma_1$ 은 페이딩 지수로서 제곱

을 하면 페이딩되지 않은 신호성분에 대한 페이딩된 신호성분의 전력비를 나타낸다.  $F_1$ 은 식 (22) 와 같다.

$$F_1 = T^{-1} \int_0^T \int_{-\infty}^{\infty} h_1(t - \nu_1 T, \zeta) \Gamma_1(t, \zeta + \nu_1 T) \exp(j\Phi_1) d\zeta dt \quad (22)$$

여기서

$$F_{k,1}(t, \zeta) = a_k(t - \zeta) a_1(t) b_k(t - \zeta) b_1(t) \phi(t - \zeta) \phi(t) \quad (23)$$

$$\Phi = \theta_k - 2\pi f_c(\tau_k + \nu_k T) \quad (24)$$

식 (22) 에서  $\Gamma_1$ 은  $\Gamma_{1,1}$ 을 의미하며,  $\nu_1 T$ 는 채널 출력에서 첫번째 사용자의 페이딩되지않은 성분과 다중 경로를 거쳐 페이딩된 성분 사이의 평균 시간지연이다.  $I_1$ 은 다른 사용자의 신호에 의한 다중접속 간섭신호 성분으로 페이딩되지 않은 신호성분( $I_{k,1}$ )과 페이딩된 성분( $\gamma_k F_{k,1}$ )으로 나눌 수 있으며 다음과 같이 나타낼 수 있다.

$$I_{k,1} = \sqrt{\epsilon_{k,1}} T^{-1} \{ b_{-1}^{(k)} R_{k,1}(\tau_k) + b_0^{(k)} \hat{R}_{k,1}(\tau_k) \} \cos \phi_k \quad (25)$$

$$F_{k,1} = T^{-1} \int_0^T \int_{-\infty}^{\infty} h_k(t - \tau_k - \nu_k T, \zeta) \cdot F_{k,1}(t, \zeta + \tau_k + \nu_k T) \exp(j\phi_k) d\zeta dt \quad (26)$$

식 (25) 에서  $\epsilon_{k,1}$ 은 k 번째 사용자와 첫번째 사용자와의 전력비 ( $P_k/P_1$ )이며,  $R_{k,1}$ 과  $\hat{R}_{k,1}$ 는 이산 비주기 상호상관함수이다.  $b_0^{(1)} = -1$ 일 확률과  $b_0^{(1)} = +1$ 일 확률이 각각 1/2 로 같다고 가정한다면 평균 오류 확률은 다음과 같이 나타낼수 있다 [4, 5].

$$P_e = \frac{1}{2} \Pr[Y_N \leq 0 | b_0^{(1)} = +1] + \frac{1}{2} \Pr[Y_N > 0 | b_0^{(1)} = -1] \quad (27)$$

$$= \frac{1}{2} - \frac{1}{2} \Pr\{-1 < \eta_N + I_1 \leq 1\}$$

$\eta_N, I_1, \eta_N + I_1$ 에 대한 특성함수를 각각  $\Phi_{\eta_N}, \Phi_{I_1}$  그리고  $\Phi$ 라 하면 다음과 같이 쓸수 있다.

$$\Phi_{\eta_N}(u) = E\{e^{ju\eta_N}\} \quad (28)$$

$$\Phi_{I_1}(u) = E\{e^{juI_1}\} \quad (29)$$

$$\Phi(u) = E\{e^{ju(\eta_N + I_1)}\} = \Phi_{\eta_N}(u) \cdot \Phi_{I_1}(u) \quad (30)$$

$\eta_N, I_1$  그리고  $\eta_N + I_1$ 은 독립적이고 대칭인 분포를 가지므로  $\Phi_{\eta_N}, \Phi_{I_1}, \Phi$ 는 실수값을 갖는 우함수이다. 식 (27)의 평균 오류확률식은 특성함수를 이용하여 다음과 같이 나타낼 수 있다 [4, 5].

$$P_e = P_{\eta_N} + \frac{1}{\pi} \int_0^{\infty} u^{-1} \sin(u) \Phi_{\eta_N}(u) (1 - \Phi_{I_1}(u)) du \quad (31)$$

식 (31) 에서  $P_{\eta_N}$ 는 사용자가 한명일 경우 ( $I_1 = 0, \Phi_{I_1} = 1$ ), 즉 다른 사용자에 의한 다중접속간섭이 없을때  $\eta_N$  만에 의한 평균 오류 확률을 의미한다. 한편, 식 (22) 에서 랜덤 변수  $F_1$ 은 평균이 0 인 조건부 가우시안이며, 다음과 같은 조건부 분산을 갖는다.

$$Var\{\gamma_1 F_1 | b_1\} = \gamma_1^2 Var\{F_1 | b_1\} \quad (32)$$

여기서

$$Var\{F_1 | b_1\} = 1/2 E\{F_1 F_1^*\}$$

$$= T^{-2} \int_0^T g_1(\zeta) [R_1^2(\zeta) + \hat{R}_1^2(\zeta) + (b_1^{(1)} + b_2^{(1)}) R_1(\zeta) \hat{R}_1(\zeta)] d\zeta \quad (33)$$

$b_1 = (b_1^{(1)}, b_2^{(1)})$ 는 첫번째 사용자 데이터 열의 ( $\nu_1 - 1$ ) 번째와  $\nu_1$  번째의 연속적인 데이터 비트이다.  $b_1 = (b_1^{(1)}, b_2^{(1)})$ 의 4가지 경우에 대한 분산값을 식 (32) 에 대입 하였을 때, 다음과 같은 세가지 경우의 분산값을 얻을 수 있다.

$$VAR_1 = \gamma_1^2 T^{-2} \int_0^T g_1(\zeta) [R_1^2(\zeta) + \hat{R}_1^2(\zeta)] d\zeta \quad (34a)$$

$$VAR_2 = \gamma_1^2 T^{-2} \int_0^T g_1(\zeta) [R_1(\zeta) + \hat{R}_1(\zeta)]^2 d\zeta \quad (34b)$$

$$VAR_3 = \gamma_1^2 T^{-2} \int_0^T g_1(\zeta) [R_1(\zeta) - \hat{R}_1(\zeta)]^2 d\zeta \quad (34c)$$

이를 이용하여 계산된  $\Theta_{\eta_N}$ 과  $P_{\eta_N}$ 에 대한 최종식은 다음과 같다.

$$\Theta_{\eta_N}(u) = \sum_{i=0}^N \binom{N}{i} (1 - \epsilon)^i (\epsilon)^{N-i}$$

$$\cdot \sum_{j=1}^3 c_j \exp\{-u^2/2 \cdot (x^2 \beta_j^2 + VAR_j)\}; \quad (35)$$

$$P_{\eta_N}(u) = \sum_{i=0}^N \binom{N}{i} (1-\epsilon)^i (\epsilon)^{N-i} \cdot \sum_{j=1}^3 c_j Q \\ ((x^2 \beta_j^2 + VAR_j)^{-1/2}) \quad (36)$$

여기서

$$Q(x) = \frac{1}{\sqrt{2\pi}} \int_x^\infty \exp(-y^2/2) dy \quad (37a)$$

$$\alpha = (2E_b^{(1)}/N_o)^{-1/2} \quad (37b)$$

$$\beta_i = \left\{ \frac{(i + (N-i)\nu^2)}{N[(1-\epsilon) + \epsilon\nu^2]} \right\}^{1/2} \quad (37c)$$

식 (35)와 식(36)에서  $c_1 = 1/2$ 이고,  $c_2 = c_3 = 1/4$ 이다. 식 (35)의 유도 과정은 부록에 나타내었으며 식 (36)도 비슷한 과정을 통하여 구할 수 있다.  $\Phi_{I_1}$ 은 식 (30)과 식 (21)로부터 다음과 같이 쓸 수 있다.

$$\Phi_{I_1}(u) = \prod_{k=2}^K E \{ \exp [ju(I_{k,1} + \gamma_k F_{k,1})] \} \quad (38)$$

식 (38)을 계산하기위해서  $F_{k,1}$ 의 조건부 분산을 구하면 다음과 같다 [5].

$$Var\{F_{k,1} | \hat{b}_k, \tau\} = 1/2 T^{-2} \left\{ \int_0^\tau g_k(\zeta - \tau + T) [b_1^{(k)} R_{k,1}(\zeta) + b_2^{(k)} \hat{R}_{k,1}(\zeta)]^2 d\zeta \right. \\ \left. + \int_0^\tau g_k(\zeta - \tau) [b_2^{(k)} R_{k,1}(\zeta) + b_3^{(k)} \hat{R}_{k,1}(\zeta)]^2 d\zeta \right. \\ \left. + \int_\tau^T g_k(\zeta - \tau - T) [b_3^{(k)} R_{k,1}(\zeta) + b_4^{(k)} \hat{R}_{k,1}(\zeta)]^2 d\zeta \right\} \quad (39)$$

$g(\zeta)$ 는 식 (9)에 정의되어 있으며  $b_k' = (b_1^{(k)}, b_2^{(k)}, b_3^{(k)}, b_4^{(k)})$ 는  $k$  번째 데이터 열의  $\mu_k - 2, \mu_k - 1, \mu_k$  그리고  $\mu_k + 1$  번째의 연속적인 데이터 비트이다. 또한  $IT_s \leq \tau < (l+1)T_s$ 에서  $\mu_k \cong \lambda_k + \nu_k$ 이며,  $\tau = \tau_k \pmod{T}$ 이다. 연속되는 데이터 비트의 각각의 경우에 대해 식 (39)는 8가지의 분산값을 갖게 되는데, 이를  $[\sigma_{k,1}^{(j)}(l;\tau)]^2$ 와  $[\hat{\sigma}_{k,1}^{(j)}(l;\tau)]^2$  (여기서,  $(j=1, \dots, 4)$ )로 정의하면, 특성함수  $\Phi_{I_1}(u)$ 은 다음과 같이 구해진다 [5].

1) no delay 경우 ( $\nu_k = 0, 2 \leq k \leq K$ )

$$\Phi_{I_1}(u) = \prod_{k=2}^K \left\{ (8N)^{-1} \sum_{l=0}^{N-1} T_c^{-1} \cdot \int_0^{T_c} [\hat{f}(u;l, \theta_{k,1};\tau) \right. \\ \left. \sum_{j=1}^4 \exp\{-1/2[u\gamma_k \sigma_{k,1}^{(j)}(l;\tau)]^2\} \right. \\ \left. + \hat{f}(u;l, \hat{\theta}_{k,1};\tau) \sum_{j=1}^4 \exp\{-1/2[u\gamma_k \hat{\sigma}_{k,1}^{(j)}(l;\tau)]^2\} d\tau \right\} \quad (40a)$$

2) large delay 경우 ( $\nu_k \geq 3, 2 \leq k \leq K$ )

$$\Phi_{I_1}(u) = \prod_{k=2}^K \left\{ (8N)^{-1} \sum_{l=0}^{N-1} T_c^{-1} \cdot \int_0^{T_c} [\hat{f}(u;l, \theta_{k,1};\tau) \right. \\ \left. + \hat{f}(u;l, \hat{\theta}_{k,1};\tau) \cdot \sum_{j=1}^4 [\exp\{-1/2[u\gamma_k \sigma_{k,1}^{(j)}(l;\tau)]^2\} \right. \\ \left. + \exp\{-1/2[u\gamma_k \hat{\sigma}_{k,1}^{(j)}(l;\tau)]^2\}] d\tau \right\} \quad (40b)$$

식 (40)은 Geraniotis [5]의 연구결과식으로 유도해본 결과 옳은 결과임을 확인할 수 있었다. 본 논문에서 설명되지 않은 수식에 대한 정의는 지면 관계상 참고문헌 [3, 5, 8]으로 대체한다. 식 (35), 식 (36) 그리고 식 (40)으로부터 식 (31)의 평균 오류 확률을 구할 수가 있다.

결론적으로 식 (31)은 Geraniotis [5]의 결과를 임펄스 잡음이 존재할 경우에 대해서 확장한 식으로, 가우스 잡음과 페이딩 그리고 다중 접속 간섭만이 존재할 경우에는 참고문헌 [5]의 결과식으로 축소된다.

### III-2. 가우스 근사법에 의한 성능 분석

특성함수 방법은 MAI에 대하여 정확한 해석을 할 수 있는 반면에 수식이 복잡하고 계산하는데 시간이 많이 걸리는 단점이 있으며, 가우스 근사법에 의한 성능분석 방법은 MAI의 분산값을 구하여 계산하므로 수식이 간단하고 빨리 계산을 할 수 있는 반면에 정확도는 약간 떨어지게 된다.

첫번째 상용자의 수신단에서 평균 신호 대 잡음비는 다음과 같다 [8].

$$SNR_1 = \frac{E\{Y_{N1}\}}{[Var\{Y_{N1}\}]^{1/2}} \quad (41)$$

식 (41)에 식 (17)을 대입하면 식 (42)와 같다.

$$SNR_1 = [Var\{\eta_N\} + \sum_{k=2}^K Var(I_{k,1} + \gamma_{k,1} F_{k,1})]^{-1/2} \quad (42)$$

가우스 잡음과 임펄스 잡음이 혼합된  $\epsilon$ -mixture 모델의 분산은 식 (12)와 같고,  $\gamma_{k,1} F_{k,1}$ 의 분산은 식 (34a)의 우측항과 같다. 또한 MAI의 분산으로 참고 문헌 [5]의 결과를 이용하면, 식 (42)는 다음과 같다.

$$SNR_1 = \left\{ [(1-\epsilon) + \epsilon\nu^2] \sigma_G + \gamma_1^2 T^{-2} \int_0^T g_1(\zeta) [R_1^2(\zeta) + \hat{R}_1^2(\zeta)] d\zeta + \sum_{k=2}^K (1 + \gamma_k^2) T^{-3} [\mu_{k,1}(0)m_\phi + \mu_{k,1}(1)m'_\phi] \right\}^{-1/2} \quad (43)$$

여기서

$$\mu_{k,1}(n) = \sum_{l=1-N}^{N-1} C_{k,1}(l)C_{k,1}(l+n) \quad (44)$$

$$m_\phi = \int_0^T R_\phi^2(s) ds \quad (45)$$

$$m'_\phi = \int_0^T R_\phi(s) \hat{R}_\phi(s) ds \quad (46)$$

$R_\phi(s)$ ,  $\hat{R}_\phi(s)$ 는 확산 시퀀스의 성형함수가 구형파일 경우  $R_\phi(s) = s$ ,  $\hat{R}_\phi(s) = T_c - s$ 가 된다 [5, 8]. 따라서 가우스 근사법에 의한 평균 오울은 다음과 같다.

$$P_e^G = Q(SNR_1) \quad (47)$$

#### IV. 결과고찰

본 장에서는 III 장에서 유도된 결과식을 이용하여, 가우스 잡음과 임펄스 잡음이 혼합된 잡음환경과 주파수 선택적 리시안 페이딩 채널에서 DS/SSMA 통신 시스템의 성능을 분석하였다.

각 그림에서 N은 확산시퀀스의 칩수, K는 동시 사용자수, Gamma는 페이딩 지수  $\gamma^2$  값을 나타내며, Eps는  $\epsilon$  값, Myu는  $\nu^2$  값을 각각 나타낸다. 다중접속 간섭신호를 계산할 때 식 (40)과 같이 시간지연이 큰 경우 (large delay)와 시간지연이 없는 경우 (no delay)로 나누어 계산한 결과, 그 차이가 거의 없었으며 편의상 식 (40a)와 같이 시간지연이 없는 경우로 통일하였다.

그림 3은 비교적 임펄스 잡음이 약할 때 ( $\epsilon = 0.1$ ,  $\nu^2 = 10$ ), K=3명, N=31에서 페이딩 지수가  $\gamma^2 = 0.01 \sim 0.4$ 로 변화할 경우의 DS/SSMA 시스템의 성능을 나타냈다.  $\gamma^2$ 의 값이 증가할수록 시스템의 BER 성능이 열화되리라는 것은 쉽게 예측할 수 있는 사실이며,  $E_b/N_0$ 가 낮을 경우 시스템의 성능은 페이딩 지수의 변화에 거의 영향을 받지않다가  $E_b/N_0$ 가 높아지면서 차이가 두드러짐을 알 수 있다.  $\gamma^2 = 0.01, 0.4$ 일 때  $BER = 10^{-3}$ 에서 요구되는  $E_b/N_0$ 는 각각 약 15.5 dB, 20 dB 이므로 페이딩된 신호의 전력이 증가로 인해 약 4.5 dB의 성능차이를 갖게된다고 볼 수 있다.

그림 4는  $\epsilon = 0.1$ ,  $\nu^2 = 10$ ,  $\gamma^2 = 0.4$ 인 채널상황에서 동시 사용자수가 K=2~10 명으로 증가할 때의 BER 성능을 나타낸 그림이다. K=10 명에서는  $E_b/N_0$ 를 충분히 증가시켜도  $BER = 10^{-3}$  이하로 떨어지지 않음을 알 수 있으며, 따라서 동시 사용자에 의한 다중접속 간섭신호가 DS/SSMA 시스템의 성능을 저하시키는 커다란 요인으로 꼽을 수 있다.

그림 5에 확산시퀀스의 칩수의 증가에 의한 시스템의 성능개선 정도를 나타내었다. 표 1은 N=31, 127 각각에 대하여 확산 시퀀스로 m-시퀀스와 Gold-시퀀스를 사용하였을 때를 비교하였다. 표 2는 다중접속 간섭신호의 해석에 있어서, 특성함수 방법을 이용한 경우와 가우스 근사법을 이용한 경우를 비교한 것이다. 표 2에 의하면  $E_b/N_0$ 가 작을 때에는 2 가지 방법에 의한 결과가 서로 차이가 없다가  $E_b/N_0$ 가 증가하면서 차이가 증가하는 것을 볼 수 있다. 그 이유는  $E_b/N_0$ 가 작을 때에는 MAI 보다는 배경잡음(즉, 본 논문에서는 AWGN 잡음과 임펄스 잡음)이 시스템의 성능에 주된 영향을 미치게 되며, 따라서 MAI 변수를 가우시안 변수로 가정하여 해석하는 가우스 근사법의 결과와는 별로 차이가 없게 된다. 그러나  $E_b/N_0$ 가 증가하게 되면, 시스템의 성능은 배경 잡음보다는 MAI에 의한 영향을 더욱 받게 되며,  $E_b/N_0$ 를 아무리 증가시켜도 시스템의 성능개선이 없게되는 한계 오울이 존재하게 된다. 가우스 근사법에서는 MAI 잡음의 고차 모멘트에 의한 시스템의 성능저하를 무시하고, MAI의 분산값만을 고려하기 때문에 특성함수 방법에 의한 결과와 차이가 생기게 된다. 가우스 근사법은  $E_b/N_0$ 가 증가함에 따라 정확성이 떨어지는 단점이 있지만, 그 간편성등 나름의 장점을 가지고

있으므로 상황에 따라 적절하게 사용되어야 한다고 생각된다.

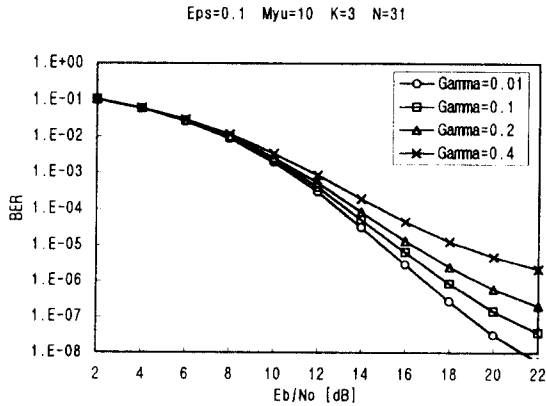


그림 3.  $\epsilon$ -mixture 채널에서 주파수 선택적 리시안 페이딩이 존재할때 DS/SSMA 시스템의 평균오율( $\epsilon = 0.1$ ,  $\nu^2 = 10$ ,  $K = 3$ ,  $N = 31$ , Gold seq.)

Fig. 3. Probability of error for a DS/SSMA system over frequency selective Rician fading with  $\epsilon$ -mixture channels( $\epsilon = 0.1$ ,  $\nu^2 = 10$ ,  $K = 3$ ,  $N = 31$ , Gold seq.)

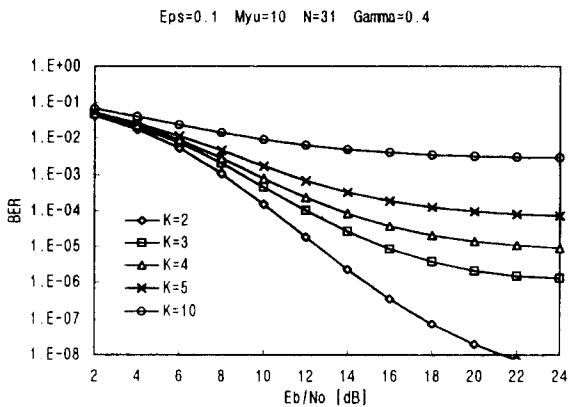


그림 4.  $\epsilon$ -mixture 채널에서 주파수 선택적 리시안 페이딩이 존재할때 DS/SSMA 시스템의 평균오율( $\epsilon = 0.1$ ,  $\nu^2$ ,  $N = 31$ ,  $\gamma^2 = 0.4$ , Gold seq.)

Fig. 4. Probability of error for a DS/SSMA system over frequency selective Rician fading with  $\epsilon$ -mixture channels( $\epsilon = 0.1$ ,  $\nu^2$ ,  $N = 31$ ,  $\gamma^2 = 0.4$ , Gold seq.)

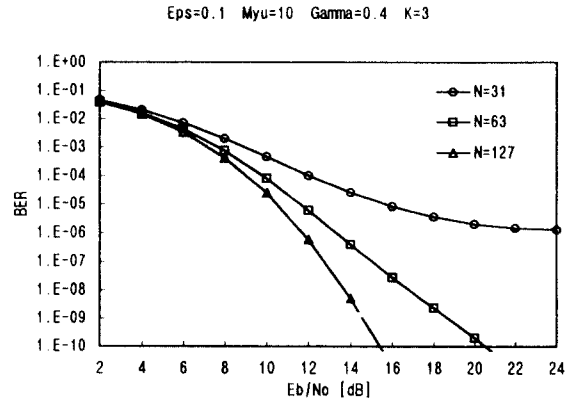


그림 5.  $\epsilon$  mixture 채널에서 주파수 선택적 리시안 페이딩이 존재할때 DS/SSMA 시스템의 평균오율( $\epsilon = 0.1$ ,  $\nu^2 = 10$ ,  $K = 3$ ,  $\gamma^2 = 0.4$ , Gold seq.)

Fig. 5 Probability of error for a DS/SSMA system over frequency selective Rician fading with  $\epsilon$ -mixture channels( $\epsilon = 0.1$ ,  $\nu^2 = 10$ ,  $K = 3$ ,  $\gamma^2 = 0.4$ , Gold seq.)

표 1. 2-종류 확산 시퀀스에 대한 DS/SSMA 시스템의 평균오율 비교

Table 1. A comparison of the probability of error for a DS/SSMA system with two different signature sequences ( $\epsilon = 0.1$ ,  $\nu^2 = 10$ ,  $K = 3$ ,  $\gamma^2 = 0.1$ )

$E_b/N_o$ [dB]	N = 31		N = 127	
	m-시퀀스	Gold-시퀀스	m-시퀀스	Gold-시퀀스
4	5.843 E-02	5.745 E-02	5.341 E-02	5.338 E-02
6	2.651 E-02	2.554 E-02	2.167 E-02	2.164 E-02
8	9.062 E-03	8.366 E-03	5.792 E-03	5.773 E-03
10	2.218 E-03	1.882 E-03	8.410 E-04	8.344 E-04
12	3.865 E-04	2.815 E-04	5.134 E-05	5.043 E-05
14	5.167 E-05	2.940 E-05	9.752 E-07	9.374 E-07
16	6.231 E-06	2.504 E-06	4.365 E-09	4.014 E-09
18	8.316 E-07	2.195 E-07	4.077 E-12	3.454 E-12



표 2. 특성 함수 방법과 가우스 근사법의 평균 오류 확률 비교

Table 2. A comparison of average error probability of characteristic function method and Gaussian approximation method( $\epsilon = 0, \nu^2 = 0, N = 31, \gamma^2 = 0.4$ )

$E_b/N_0$ [dB]	K=3		K=4	
	특성함수 방법	가우스 근사법	특성함수 방법	가우스 근사법
4	1.959 E-02	1.951 E-02	2.158 E-02	2.237 E-02
6	6.478 E-03	6.388 E-03	7.865 E-03	8.380 E-03
8	1.671 E-03	1.591 E-03	2.404 E-03	2.633 E-03
10	3.674 E-04	3.179 E-04	6.821 E-04	7.488 E-04
12	8.125 E-05	5.761 E-05	2.070 E-04	2.163 E-04
14	2.145 E-05	1.115 E-05	7.536 E-05	7.112 E-05
16	7.452 E-06	2.660 E-06	3.449 E-05	2.860 E-05
18	3.420 E-06	8.447 E-07	1.959 E-05	1.431 E-05

### V. 결 론

본 논문에서는 가우스 잡음과 임펄스 잡음이 혼합된 잡음환경하의 주파수 선택적 리시안 페이딩 채널에서, DS/SSMA 통신 시스템의 성능을 분석하였다. 임펄스 잡음은  $\epsilon$ -mixture 잡음 모델을, 수신기는 선형 코릴레이션 수신기를, 확산 부호는 Gold 시퀀스와 m-시퀀스를 선택하여, 특성함수방법을 사용해서 비트 오류율을 유도하였으며, 가우스 근사법을 이용한 결과와 정확도를 비교하였다. 분석 결과는 다음과 같다.

1.  $E_b/N_0$ 가 작을 경우에는 배경잡음으로 임펄스 잡음의 특성이 강할수록 시스템의 성능은 열화되며,  $E_b/N_0$ 가 충분히 클 경우에는 배경잡음으로서 임펄스 잡음과 가우스 잡음은 DS/SSMA 시스템의 성능면에서 구별되지 않는다.

2. 페이딩 현상과 다중접속간섭에 의한 시스템의 성능 저하는  $E_b/N_0$ 를 증가시키는 방법으로는 극복될 수 없으며, 부호화 기법이나 다양성 기법 등을 사용해야 한다.

3. DS/SSMA 시스템에서 확산 시퀀스로는 m-시퀀스보다 Gold 시퀀스를 사용할 경우가 항상 더 낮은 평균 오류 확률을 나타내었다.

4. 가우스 근사법에 의한 계산 결과는 특성함수 방법과 비교해서  $E_b/N_0$ 가 증가할수록 차이가 증가한다.

### 부 록

#### $\eta_N$ 의 특성 함수 $\Phi_{\eta_N}(u)$ 의 유도

특성함수의 정의에 의하여,

$$\begin{aligned} \Phi_{\eta_N}(u) &= E\{\exp(ju\eta_N)\} \\ &= E\left\{\exp\left[ju\left(\sum_{j=0}^{N-1} a_j^{(1)}\eta_j\right)\right]\right\} \cdot E\{\exp(ju\gamma_1 F_1)\} \quad (A.1) \\ &= \prod_{j=0}^{N-1} E\{\exp(jua_j^{(1)}\eta_j)\} \cdot E\{\exp(ju\gamma_1 F_1)\} \\ &= [E\{\exp(ju\eta_s)\}]^N \cdot E\{\exp(ju\gamma_1 F_1)\} \end{aligned}$$

식 (A. 1)의 첫째항에서  $\epsilon$ -mixture 잡음 모델의 확률밀도함수  $f_{\eta_j}(x)$ 를 이용하여 평균을 취하면,

$$E\{\exp(ju\eta_s)\} = \int_{-\infty}^{\infty} e^{jux} \cdot f_{\eta_j}(x) dx \quad (A.2)$$

$$= (1-\epsilon) \cdot \exp\left(-\frac{1}{2} u^2 \sigma_G^2\right) + \epsilon \cdot \exp\left(-\frac{1}{2} u^2 \sigma_I^2\right)$$

따라서

$$\begin{aligned} [E\{\exp(ju\eta_s)\}]^N &= [(1-\epsilon) \cdot \exp\left(-\frac{1}{2} u^2 \sigma_G^2\right) \\ &\quad + \epsilon \cdot \exp\left(-\frac{1}{2} u^2 \sigma_I^2\right)]^N \\ &= \sum_{i=0}^N \binom{N}{i} (1-\epsilon)^i \epsilon^{N-i} \exp\left\{-\left(\frac{i u^2 \sigma_G^2}{2} + \frac{(N-i) u^2 \sigma_I^2}{2}\right)\right\} \\ &= \sum_{i=0}^N \binom{N}{i} (1-\epsilon)^i \epsilon^{N-i} \exp\left\{-\left(\frac{u^2}{2} \cdot \alpha^2 \beta_i^2\right)\right\} \quad (A.3) \end{aligned}$$

여기서  $\alpha$ 와  $\beta_i$ 의 정의는 식 (37b)와 식 (37c)와 같다. 식 (A.1)의 둘째항에서  $\gamma_1 F_1$ 의 특성함수는 식 (34)를 이용하면,

$$E\{\exp(ju\gamma_1 F_1)\} = \sum_{j=1}^3 c_j \exp\left\{-\left(\frac{u^2}{2} \cdot VAR_j\right)\right\} \quad (A.4)$$

이 된다. 따라서 식 (A.3)과 식 (A.4)를 식 (A.1)에 대입하면 다음과 같이 특성함수  $\Phi_{\eta_N}(u)$ 를 얻을 수 있다.

$$\begin{aligned} \Phi_{\eta_N}(u) &= \sum_{i=0}^N \binom{N}{i} (1-\epsilon)^i \epsilon^{N-i} \\ &\quad \cdot \sum_{j=1}^3 c_j \exp\left\{-\frac{u^2 \cdot (\alpha^2 \beta_i^2 + VAR_j)}{2}\right\} \quad (A.5) \end{aligned}$$

참 고 문 헌

1. B. Aazhang and H. V. Poor, "Performance of DS/SSMA communications in impulsive channels-Part I :Linear Correlation Receivers," *IEEE Trans. Commun.*, COM-35, Nov. 1987, pp. 1179-1188.
2. J. H. Miller and J. H. Thomas, "The detection of signals in impulsive noise modeled as a mixture process," *IEEE Trans. Commun.*, COM-24 May 1976, pp. 559-563.
3. M. B. Pursley, "Performance evaluation for phase-coded spread spectrum multiple access communication-Part I :System Analysis," *IEEE Trans. Commun.*, COM-25, Aug. 1977, pp. 795-799.
4. 진익수, 김근복, 박용서, 황규찬, "가우스 잡음과 임펄스 잡음이 혼합된 비선형적 페이딩 채널에서의 DS/SSMA 통신의 성능 분석," 통신학회논문지, 제16권 9호, 1991년 9월, pp. 839-849.
5. E. A. Geraniotis, "Direct-sequence spread spectrum multiple access communications over nonselective and frequency selective rician fading channels," *IEEE Trans. Commun.*, COM-34, Aug. 1986, pp. 756-764.
6. F. D. Garber and M. B. Pursley, "Performance of differentially coherent digital communications over frequency-selective fading channels," *IEEE Trans. Commun.*, COM-36, Jan. 1988, pp. 21-24.
7. E. A. Geraniotis and M. B Pursley, "Error probability for direct sequence spread spectrum multiple access communication-Part II :Approximations," *IEEE Trans. Commun.*, COM-30, May 1982, pp. 985-995.
8. M. B Pursley, "Spread spectrum multiple access communications," *Multi-User Communications*, G. Longo Ed., New York, Springer-Verlag, 1981, pp. 139-199.

陳 翼 洙(Ik Soo JIN) 정회원  
 1964년 2월 5일생  
 1987년 2월:연세대학교 공과대학 전기공학과 졸업 (공학사)  
 1989년 2월:연세대학교 대학원 전기공학과 졸업(공학석사)  
 1995년 8월:연세대학교 대학원 전기공학과 졸업(공학박사)  
 1995년 11월~현재:전자통신연구소 이동통신단 신호처리연구실 근무  
 ※주관심 분야:대역확산통신, CDMA 이동무선통신, 변복조, 채널코딩

安 戴 泳(Jae Young Ahn) 정회원  
 1961년:2월 24일생  
 1983년 2월:연세대학교 공학사  
 1985년 2월:연세대학교 전기공학과 공학석사  
 1989년 8월:연세대학교 전기공학과 공학박사  
 1989년 9월~1995년 2월:한국전자통신연구소 선임연구원  
 1995년 2월~현재:한국전자통신연구소 지상시스템연구실장  
 ※주관심 분야:위성통신시스템, 이동통신시스템, 디지털신호처리, 변복조방식, 다중접속방식

李 東 度(Dong Do Lee) 정회원  
 1963년 9월 9일생  
 1987년:연세대 전기공학과 졸업(공학사)  
 1989년:연세대 대학원 전기공학과 졸업(공학석사)  
 1992년~현재:연세대 대학원 전기공학과 박사과정  
 ※주관심 분야:이동무선 통신 및 Spread Spectrum 통신, 탄성표면파 소자 및 응용분야

黃 金 燦(Keum Chan Whang) 정회원  
 1967년 2월:연세대학교 공과대학 전기공학과 졸업 (공학사)  
 1979년 6월:Polytechnic Institute of New York 전기공학과 졸업(공학박사)  
 1980년~현재:연세대학교 공과대학 전기공학과 교수  
 ※주관심 분야:대역확산통신, 이동무선통신, 무선 패킷망, 광대역통신망, 탄성표면파 소자 및 그 응용분야