

## 特輯 : 건축 및 교량 강구조물의 설계 및 용접시공

# 건축철골과 강교 제작 시공에 있어서의 자동화 현황과 장래

정 수 원

## Trend of automatic welding system in the steel structure and steel bridge construction

Soo Won Chung



정수원/1944년생/현대  
중공업 산업기술연구  
소/용접자동화 로봇트  
및 AI 관련연구

### 1. 개 요

산업사회의 발전으로 건축 철골과 강교 제작의 수요가 급격히 증가하고 있다. 철골분야에서는 원자력을 중심으로 하는 발전소, 대형 호텔, 사무용 건물, 전시장 등의 대규모 건설공사가 증가하고 있으며, 강교의 경우도 한강의 교량을 위시하여 영종도 신공항 연육교, 광안대교 등 장대교 공사가 증가하고 있다.

건축물의 주요 강구조는 기둥(Column), 거더(Girder) 및 빔(Beam)으로 이루어지며, 강재는 인장강도 41-50Kg/mm<sup>2</sup>급의 용접용 탄소강이 주종(90%)을 이루고 있다. 최근에는 건축물의 초대형화에 따라 인장 강도가 53-58Kg/mm<sup>2</sup> 이고 판두께가 150mm까지 이르는 후판고장력강재가 사용되는 경우도 증가하고 있다. 철골 구조는 H 및 I 형강(Shape), 사각 형강(Box), 강관(Tubular), 보강재(Diaphragm, Rib) 등으로 구성되어 정해진 틀을 이루고 있으므로, 철골 구조물을 제작하는데는 상당부분이 자동화가 가능하다. 또, 근간의 몇몇 대형사고로 인하여, 설계도 중요하지만 불량 제품이

되지 않도록 신뢰도를 높이는 시공 방법을 개발하여 품질향상을 도모하는 것이 더욱 중요해졌으므로 생산성과 동시에 품질을 향상시키는 일은 매우 중요하다. 반면에 근래 우리나라 제조업분야의 산업환경이 용접 전문인력을 확보하기가 점차 쉽지 않아지고 있으므로, 멀지 않은 장래에는 전문 기능인력이 아닌 단순 기능인력(Operator)에 의해 우수한 용접 제품을 생산할 수 있는 체제가 구축되어야 할 것으로 본다. 생산성을 높이기 위해 현대화된 제작 설비를 도입하는 경우가 많은데, 부실제작 방지측면에서도 최소한의 기준설비는 갖추어야 된다고 본다. 본 고에서는 보다 효율적인 생산자동화 시스템에 대하여 논하며, 아울러 높은 생산성과 품질을 얻는데 도움이 되었으면 한다.

### 2. 에이취 빔과 박스 칼럼(H-Beam & Box Column) 제작 라인

#### 2.1 제작 공정과 설비 배치

철골 구조의 대부분은 H빔과 박스칼럼의 조립에

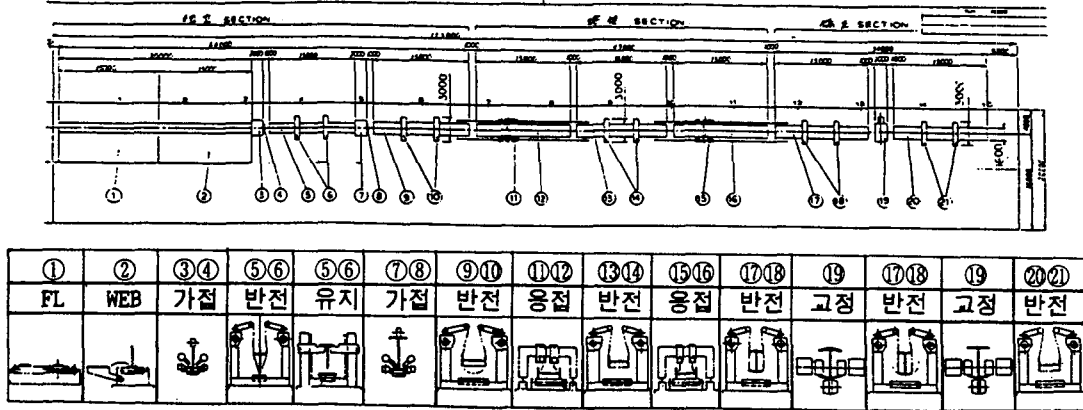


그림 1. H빔 제작라인

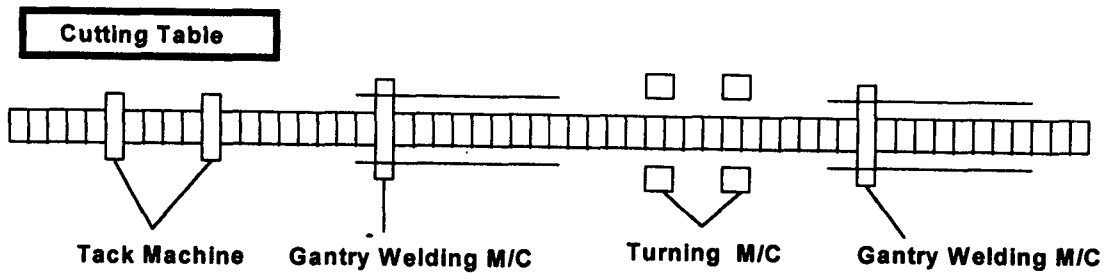


그림 2. H빔 제작라인

의해 만들어진다.

H빔 제작라인은 그림 1과 같이 취부, 용접 및 고정 공정으로 구성되어 있다. ①, ② 플랜지와 웨브가 반입되고 ③, ④ 부재의 정위치 고정 및 연속 취부용접이 ⑤, ⑥ 반전(Turn Over) ⑦, ⑧ 부재의 정위치 고정과 연속 취부용접이 이루어지고 ⑨, ⑩, ⑬, ⑭ 반전(Turn Over)하여 ⑪, ⑫, ⑮, 본용접한 후 교정하여 제작이 완료된다. 그림 2는 H빔 제작라인의 설비투자를 최소화한 기본설비에 의한 제작라인(Layout)을 보여 주고 있다.

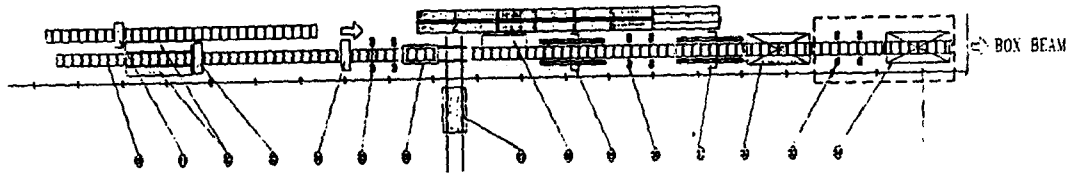
박스칼럼 제작라인은 그림 3에서 보여주듯이 취부조립과 용접 공정으로 되어 있다. 그러나 취부조립의 난이도가 높기 때문에 취부조립 전용라인이 필요하고 후판이기 때문에 엘렉트로 슬래그 용접(Electro-Slag Welding)과 대전류 서브머지드 용접(High Current Submerged Arc Welding) 등 특수한 용접프로세스를 사용한다. 백-바(Back Bar)를 취부하고, U타입 취부조립후 탑플랜지를 덮어 박

스를 조립한다. 대전류 서브머지드 용접, SES-NET 용접으로 제작을 완료한다.

## 2.2 박스칼럼 취부 조립공정

수치제어(NC) 절단 후, 마킹된 하부 플랜지(Bottom Flange) 위에 백-바(Back-Bar)와 다이아프램(Diaphragm)을 취부한 후 웨브 판(Web Plate)을 취부하고 그 위에 상부 플랜지(Top Flange)를 덮어 조립을 완료한다. 이때 취부조립은 전용장치에 의해 이루어지며 취부의 정밀도에 의해 다음 공정인 용접 자동화의 성패가 좌우되므로 취부 조립시 정도(精度)를 엄격히 관리해야 한다.

표 1은 취부조립 공정의 전용장치와 기능을 나타낸 것으로 전용장치의 취부조립시 용접은 자동제어에 의해 행하는 것이 바람직하다.



- |                          |                                 |
|--------------------------|---------------------------------|
| 21. BACK BAR FIT UP M/C  | 28. BOX STOCK S/C               |
| 22. U ASSEMBLING M/C     | 29. HIGH CURRENT WELDING GANTRY |
| 23. U FIT UP M/C         | 30. TURN OVER M/C               |
| 24. BOX FIT UP M/C       | 31. DRILLING M/C                |
| 25. TURN OVER M/C        | 32. SES-NET STAGE(6-POLE)       |
| 26. CONVEYOR ON CARRIAGE | 33. TURN OVER M/C               |
| 27. TRANSFER CARRIAGE    | 34. SES-NET STAGE(6-POLE)       |

그림 3. 박스 칼럼(Box Column) 제작 라인

표 1. Box Column 취부조립 장치와 기능

조립공정	전용장치기능	용접기능
1. Back-Bar 조립	<ul style="list-style-type: none"> <li>Mechanical Guide에 의해 Flange 양단부에 Back-Bar 정렬 취부</li> <li>허용범위 <math>\pm 0.5\text{mm}</math></li> </ul>	<ul style="list-style-type: none"> <li>용접 토치 자동 Setting</li> <li>자동제어에 의한 Tack 용접</li> </ul>
2. Web 조립	<ul style="list-style-type: none"> <li>Bottom Flange 위에 Diaphragm이 없거나 부족하면 양측면에서 Web Plate를 자동 취부 조립</li> </ul>	<ul style="list-style-type: none"> <li>반자동 용접</li> </ul>
3. Top Flange 조립	<ul style="list-style-type: none"> <li>상부 Press Roller와 측면 Press Roller에 의해 Box 구속</li> </ul>	<ul style="list-style-type: none"> <li>용접 토치 자동 Setting</li> <li>자동제어에 의한 Tack 용접</li> </ul>

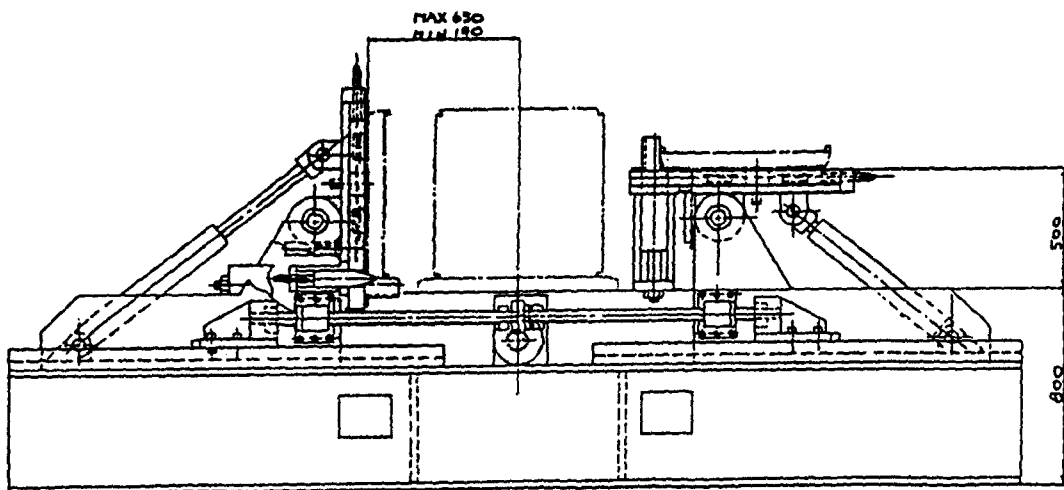


그림 4. Web Plate 취부 전용장치

2.3 다이아프램(Diaphragm)의 엘렉트로 슬래그(ESW) 용접

다이아프램(Diaphragm) 용접시 특히 많이 사용되는 기법은 ESW인데, 이는 노즐(Nozzle)의 소모성 여부에 따라 Simplified Electro-Slag (SES) 용접 기법과 Simplified Electro-Slag Welding With Non-Consumable Elevating Tip (SESNET) 기법으로 분류된다. 그림 5의 SESNET 기법은 SES 기법을 개량한 것으로, 세경(1.6)의 와이어(Wire)를 위빙

(Weaving)시켜 표 2에 보듯이 기존 SES 기법에 비하여 약 2배 정도의 높은 용접속도를 얻을 수 있을 뿐 아니라 입열량도 약 1/2 정도로 감소시킬 수 있어 모재로의 열영향을 최대한 억제시킬 수 있다는 특징을 가지고 있다. SESNET의 높은 용착속도는 와이어경이 1.6로 매우 작아 전류밀도가 높고 와이어 돌출길이(Wire Extention)가 40~50mm 정도로 길기 때문에 전기저항 발열(Joule 발열)에 의한 용융이 추가되기 때문이다. 사진 1은 SESNET 용접장치를 보여주고 있다.

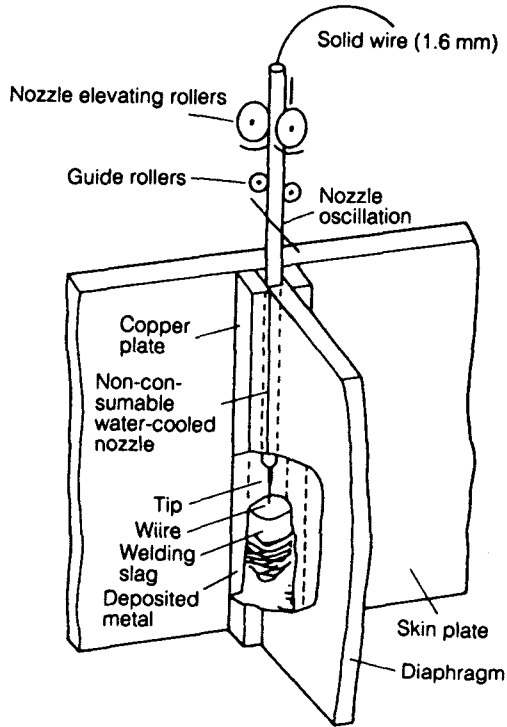


그림 5. SESNET 용접법

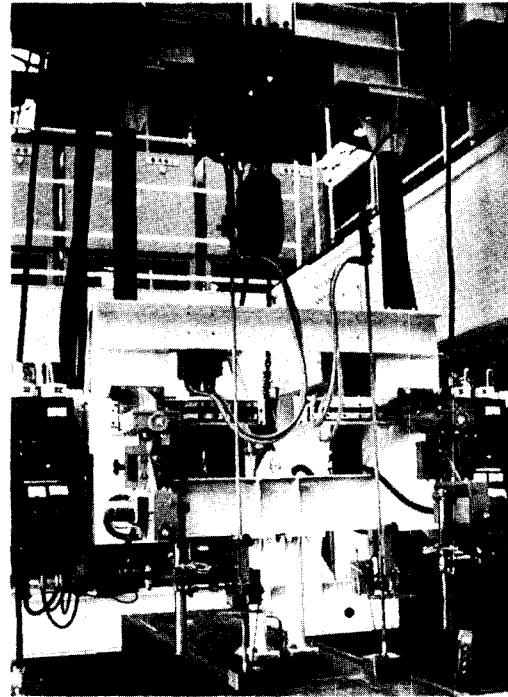


사진 1. SESNET 용접장치

표 2. SES 용접기법과 SESNET 용접기법의 비교

구분	SES 용접기법	SESNET 용접기법
제어 방식	Nozzle : 용접자에 의한 수동 제어 Wire 송급 : 전압 제어	Nozzle : 전류 검지 방식에 의한 자동 상승 제어 Wire 송급 : 정속 송급
사용 Nozzle	소모성	비소모성
사용 Wire	Solid Wire 2.4mm $\phi$	Solid Wire 1.6mm $\phi$
사용 전원	교류 수하특성 전원	직류 정전압 특성 전원(크레이터 처리기능 사용자)
용접 속도	100%	200%
Weaving	Nozzle 고정	Nozzle 위빙 Weaving 폭 : 0 또는 5~100mm
용입 형상	정원(正圓) 형상	타원 형상

2.4 대전류 서브머지드 아크 용접  
(High Current SAW Process)

박스의 모서리(Corner) 이음부는 그림 6과 같이 하나의 용접선에 부분용입부와 다이아프램(Diaphragm) 주위의 완전용입부가 번갈아 나타난다. 기존에는 완전용입부를 먼저 반자동 용접 또는 SAW로 다층용접을 하여 홈 깊이를 부분용입부와 동일하게 한 후 SAW로 전 용접장을 마무리하는 방법을 취하였다. 이 방법은 작업시간이 많이 소요되기 때문에 이를 개선한 것이 대전류 서브머지드 아크 용접법이다. 기존의 600~1,000A의 전류로 다층용접하던 것을 1,500~2,300A의 대전류를 사용하여 판 두께 50mm까지는 1 Pass로 시공할 수 있게 된다. 1 Pass로 시공하는 것이 목적이므로 중간중간의 부분용입부도 완전용입으로 변경하여 용접선의 전 길이가 완전용입이 되도록 한다. 사진 2는 대전류 용접장치를 보여 주고 있으며 표 3은 대전류 용접장치의 구성을 나타내고, 표 4는 기존의 다층용접과 대전류 1Pass 용접시의 차이점을 보여 주고 있다.

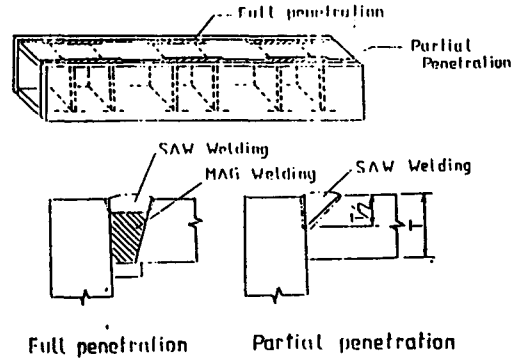


그림 6. 박스 칼럼의 형상

대전류 SAW 기법은 선, 후행 전극 모두 1,500 - 2,000A 정도, 혹은 그 이상의 대전류가 필요하므로 대용량의 전원(Power Source)을 사용해야한다. 이를 위해서는 새로운 대용량의 전원을 개발하거나 기존의 전원들을 병렬연결하여 용량을 증가시키면 된다. 대전류 SAW 기법은 2 혹은 3전극을 사용해야하므로 단전극 기법에 비하여 비교적 복잡한 변수에 의하여 용접품질이 결정되므로 안정된 용접조건을 정립은 꼭 필요하다. 용접성에 큰 영향을 미치는 인자로서는 결선방법(전극간의 위상차), 용접 어스, 전극간격 및 전극각도 등이 있으며, 이들 인자의 선정에는 충분한 고려가 필요하다. 특히 다전극 용접은 1차측 전원에 3상 교류를 사용하여 전극들 간에 위상이 겹치지 않게 결선하기 때문에, 각 전극에 흐르는 전류에는 위상차가 생기고, 순간적으로 전류의 방향이 일치, 교차를 반복하게 된다. 이로 인해 결선방법의 선정은 매우 중요하다. 일반적으로 그림 7과 같이 V(60° 위상차), SCOTT(90° 위상차), 역V(120° 위상차) 결선이 사용되고 있는데, 박스 칼럼 등의 후판 용접

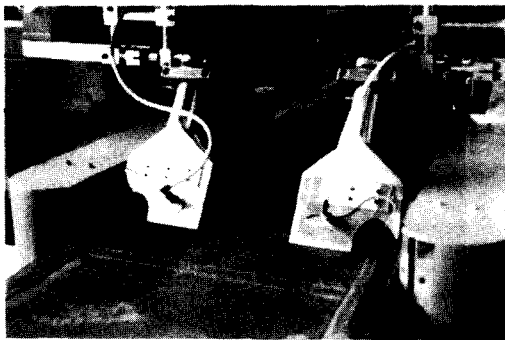
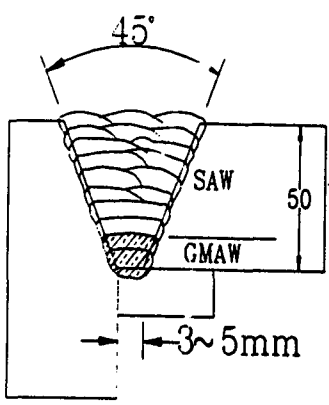
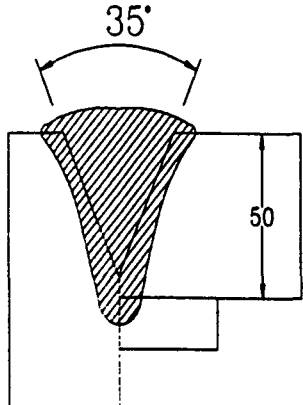


사진 2. 대전류 서브머지드 아크용접장치

표 3. 대전류 용접장치의 구성

구 분		구 성
1. 용접 장치 구성		• 문(門)자형 자주식, Slat Conveyor & Auto Tilting Device
2. 용접 전극 구성		• AC-Twin Tandem (2Head/4Torch) • Tactile Sensor : X-Y축 ±400mm
3. 용접 전원	용 량	• 1,500A×2(병렬연결) = 3000A/Torch (총12,000A)
	결 선	• 3상 역V(120° 위상차) 결선

표 4. 다층 용접기법과 대전류 1 PASS 용접기법의 비교

구 분	개 선 전	개 선 후
사용전류	저, 중전류 사용 (1,000A×2전극)	대전류 사용 (3,000A×2전극×2HEAD)
홀 각도	45°	35°
용접재료	Wire : EL8, 6.4mm, 100Kg FLUX : S-707	Wire : EL8, 6.4mm, 300Kg FLUX : NSH-52(M), NSH-52(S)
층수구성	다 층 용 접	단 층 용 접
		

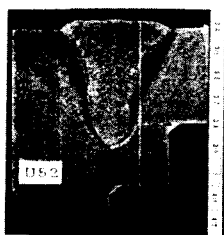


사진 3. 판두께 40t와 50t에 대한 1 Pass 용접부의 Macro 형상

에는 위상차가 큰 역V 결선이 아아크 및 용융지의 안정성이 우수하고 용입도 깊어 가장 많이 채용되고 있다.

2.5 철골에 용접 Robot 적용

일본의 경우 4,000여대의 용접 Robot가 철골작업에 적용되고 있다. 도입이유는 기능 인력의 부족을 메운다는 것보다는 용접품질의 안정화와 기업체질의 개선에 있으며, 부분적 또는 전면적으로 적용하고 있다.

철골에 일반적으로 사용하는 용접용 로봇의 형식은 간이 직교형과 수직 다관절형이다. 로봇은 그림 8의 칼럼과 거더의 플랜지 접합부를 하향 자세로 용접하는 경우가 많고 일부 기종에서는 횡향 또는 입향 자세에서의 용접법이 개발되고 있다. 직선용접부의 시, 종단에는 용접결함이나 크레이터 때문에 스틸 탭(Steel Tab)을 부착하고 있지만 시, 종단의 운봉법과 용접 시공조건 개선으로 세라믹 탭(Ceramic Tab)의 사용이 가능하게 되었다. 루트 간격(Root Gap)의 최대차는 5mm이내로 하고 루트 면(Root Face) 오차는 ±2mm이내, 홀각도 35±1° 등의 정도를 지켜야 하는 제약이 있다.

결선방법	결선도 예	전극축 위상차
V 결선		60°
SCOTT 결선		90°
역 V 결선		120°

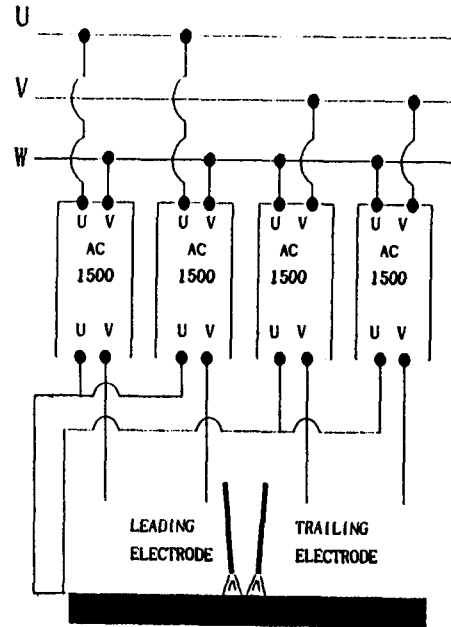


그림 7. 용접기 전원 결선방법

표 5. 용접 Robot 적용 가능률과 소요공수 비교

구조의 종류	형 식	용접 적용률 (%)	소요공수 (Hs)	
			종래 용접법	CO <sub>2</sub> 반자동 + Robot 용접공법
SRC 造	柱貫通	28.8	34.1	33.4
	梁貫通	18.3	32.7	32.3
S 造	柱貫通	65.8	23.8	17.3
	梁貫通	63.9	32.8	26.4

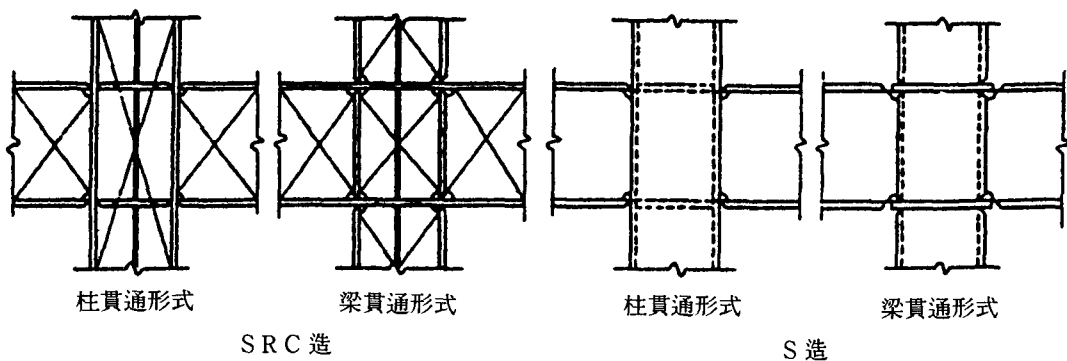


그림 8. 철골의 구조형식

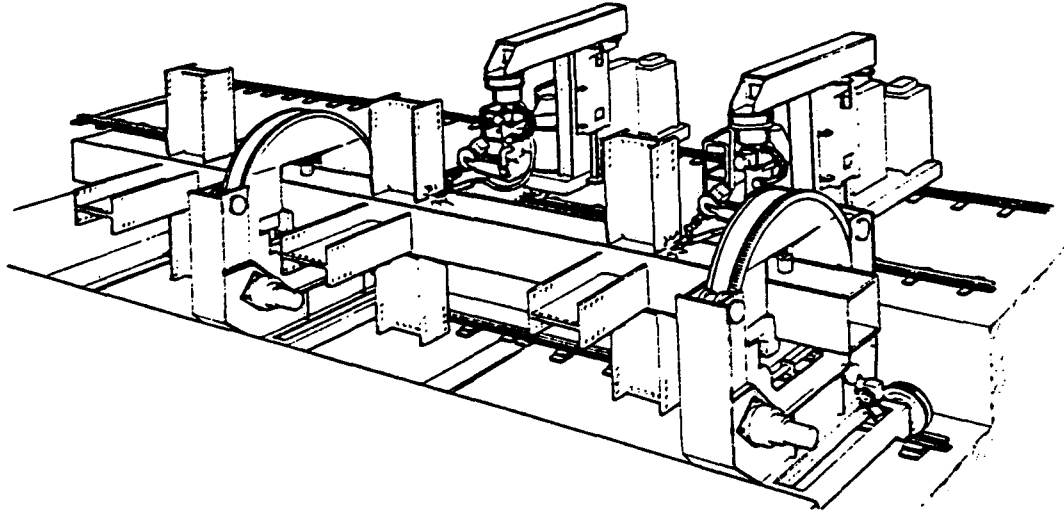


사진 4. Box Column & Girder Flange의 Robot 용접

맞대기 이음의 경우 다층용접이 대부분이며 판 두께와 홈각도를 알려주면 마무리 용접까지 끝내는 프로그램이 개발되어 적용되고 있으며, 센서(Sensor)는 접촉센서와 아크센서를 대부분 사용하고 있으며 특수한 경우 레이저센서를 도입한 경우도 있다. 사진 4, 5는 현재 적용되고 있는 사례로서, 사진 4는 박스 칼럼과 거더 플랜지의 로봇 용접을, 사진 5는 박스 칼럼의 현장용접에 사용하는 소형 다기능 용접로봇을 보여주고 있다.

하 플랜지와 좌우 웨브판(Web Plate) 및 보강재인 리브(Rib)로 구성되어 있다. 자동화라인을 구상할 때는 통상 플랜지 판넬(Flange Panel) 제작라인과 웨브 판넬(Web Panel) 제작라인을 각각 전문화하는 것이 자동화 설비의 구성이 용이하고 생산성 측면에서도 유리하다.

### 3.1 NC 절단, 마킹 및 홀 드릴링 라인

이 라인에는 플랜지와 웨브 공통 라인으로서 전체 공정 중 앞 공정에 위치하여 높은 절단정도를 유지하고 열변형을 최소화하기 위해 NC 플라즈마 또는 레이저로 절단하고, NC 마킹하는 방법을 채용하고 있다. 그러나 판두께가 38mm이상인 경우는 가스절단을 한다. 절단과 마킹이 완료된 부재는 홀을 뚫기 위해 NC 드릴링장치 쪽으로 이송되어 홀 가공이 된다. 절단 공정에서 장치간의 판넬부재 이송은 롤러 컨베이어 또는 슬랫트 컨베이어를 사용하고 횡이동은 체인 컨베이어를 사용한다.

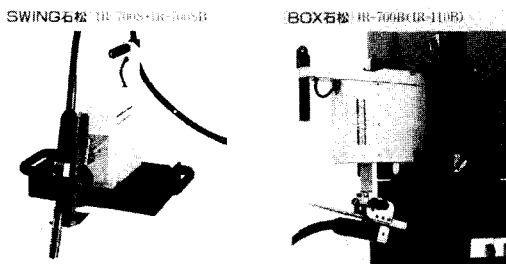


사진 5. 소형 다기능 용접 Robot

## 3. 강교(Steel Bridge) 제작 라인

강교(Steel Bridge)는 그림 9에서 보여주듯이 상

### 3.2 플랜지 판넬(Flange Panel) 제작라인

플랜지 판넬 제작라인은 주판에 종 리브(Rib)를 취부하는 자동취부(Automatic Longi. Rib Tacker), 용접(필렛전용 다전극 자동용접장치) 및 교정



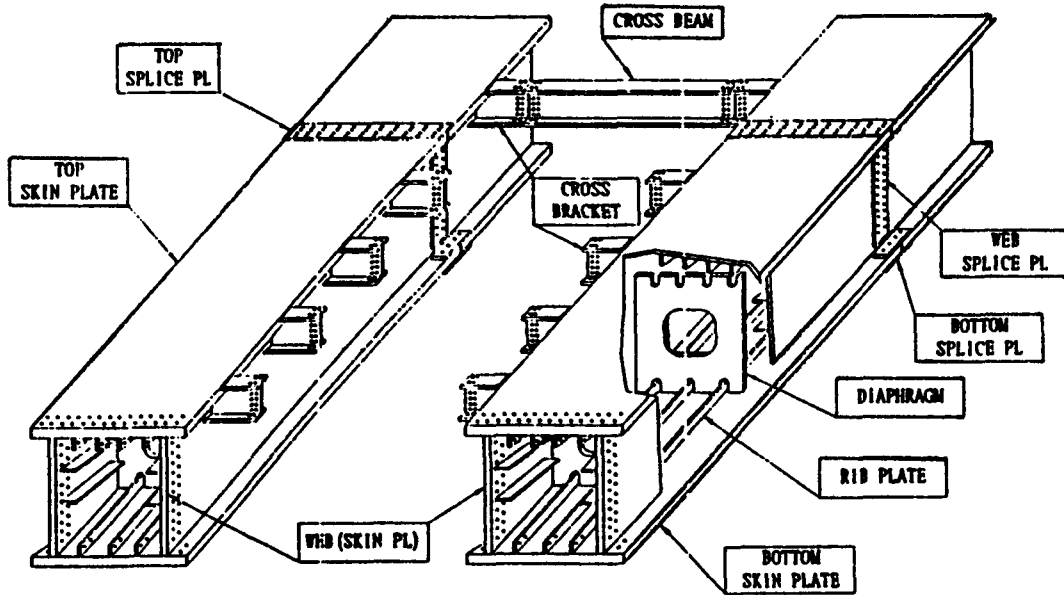


그림 9. 강교(Steel Bridge) 구조 형상

(Straightening Machine) 공정의 단계로 구성된다.

그림 10은 플렌지 판넬 구조의 형상을 보여주고 있다. 리브가 자동취부기에 의해 정위치되면 상부와 좌우의 가이드 롤러 프레스에 의해 고정되면서 자동 취부용접(Tack Welding)이 된다. 그리고 필렛용접은, 종전에는 그레비티 용접이나 간이 캐리지를 이용하는 CO<sub>2</sub>용접에 의존하였으나 근래에는

문형 갠트리식 다전극 전용장치에 의한 자동용접으로 바뀌고 있다.

용접한 판넬에는 변형이 발생되므로 통상 선상 가열(Line Heating)에 의해 교정하고 있으나 프레스 롤러 교정기를 이용하면 한층 정교한 교정을 할 수 있다. 자동화의 기본목적이 생산성 향상뿐 아니라 높은 정도유지를 통한 품질의 균일화에도 있

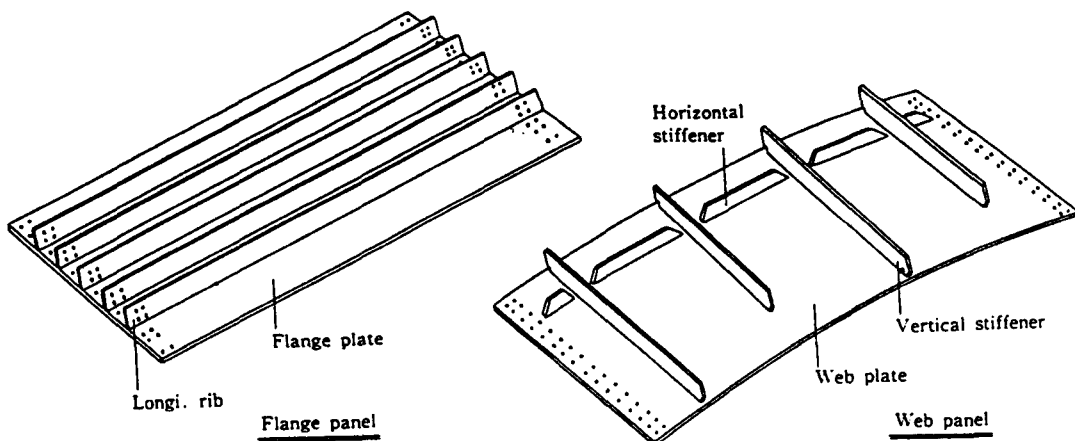


그림 10. 플렌지와 웨브 판넬 구조형상

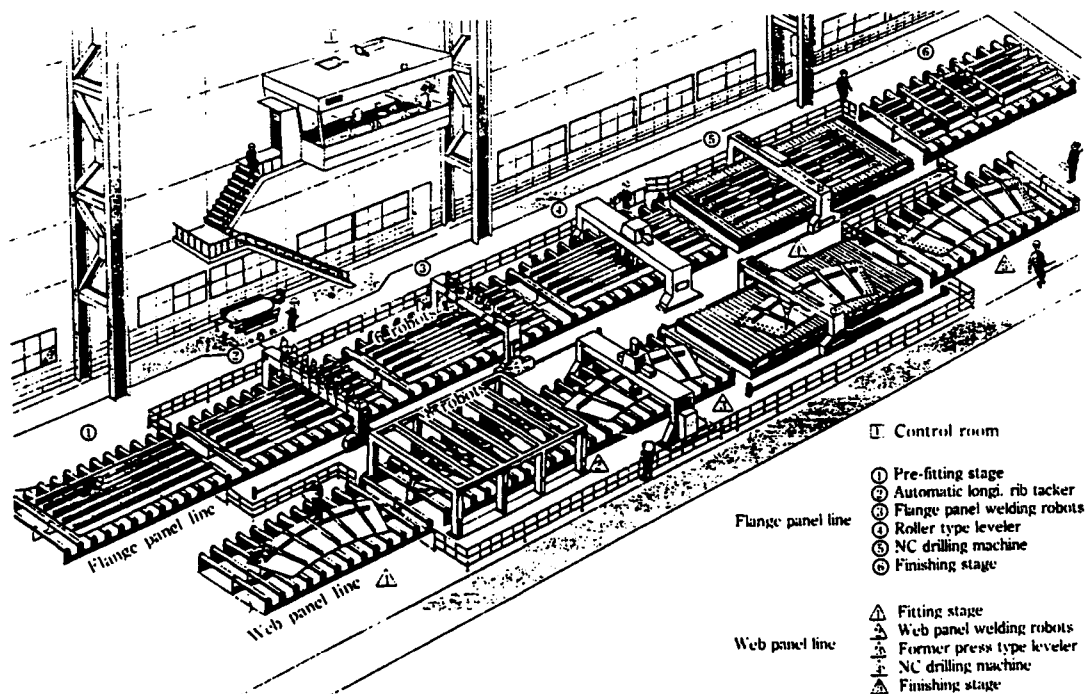


그림 11. 플랜지와 웨브 판넬(Flange & Web Panel) 제작라인

으므로 이에 부합한다고 할 수 있겠다. 그림 11은 판넬 조립라인을 보여주고 있다.

### 3.3 웨브 판넬(Web Panel) 제작라인

웨브 판넬은 그림 10에 보듯이 스티프너(Stiffener)의 위치가 수평과 수직으로 교차되기 때문에 전용 용접장치(문형 젠트리형 자동 용접기)로는 간섭때문에 효율적인 용접을 할 수가 없다. 이러한 작업물의 경우 가장 효율적인 방법이 로봇(Over Hanging Type Robot) 용접이다. 용접후 발생한 변형은 포머프레스(Fomer Press Type Leveler)에 의해 교정하고, 이 후에 NC 드릴로 홀가공을 한다.

### 3.4 로봇 제어 시스템

로봇 용접시 가장 문제되는 것은 부재형상이 다를 때 마다 교시를 해주는데 많은 시간이 소요된다는 점과, 취부오차와 용접시 발생하는 변형 등으

로 실제 용접위치가 입력된 정보와 다를 때 이를 보완해 줄 수 있는 센싱 기능과 적응 제어(Adaptive Control) 시스템이 필요하다는 것이다. 이런 문제를 해소하기 위해 오프-라인 티칭 시스템(Off-Line Teaching System)이 사용되고 있다. 도면 정보에 의해 용접 로봇의 동작 정보와 용접 데이터 정보가 자동 생성되어 이것을 저장해 두었다가 사용하는 방법이다. 본격적인 공장 자동화(Factory Automation)에서는 공장전체의 작업 스케줄이 컴퓨터에 의해 관리되고, 작업지시에 따라 공정의 우선 순위에 따른 로봇 용접이 행해지며, 중앙제어실의 모니터링 시스템에 의해 현장의 작업 진행상태(작업진도, 소요공수, 장비고장 등)도 파악될 수 있도록 되어야 한다.

## 4. 결 언

이상으로 건축 철골과 강교 제작에 있어서의 자동화에 대해 살펴 보았다. 우리나라의 경우 자동

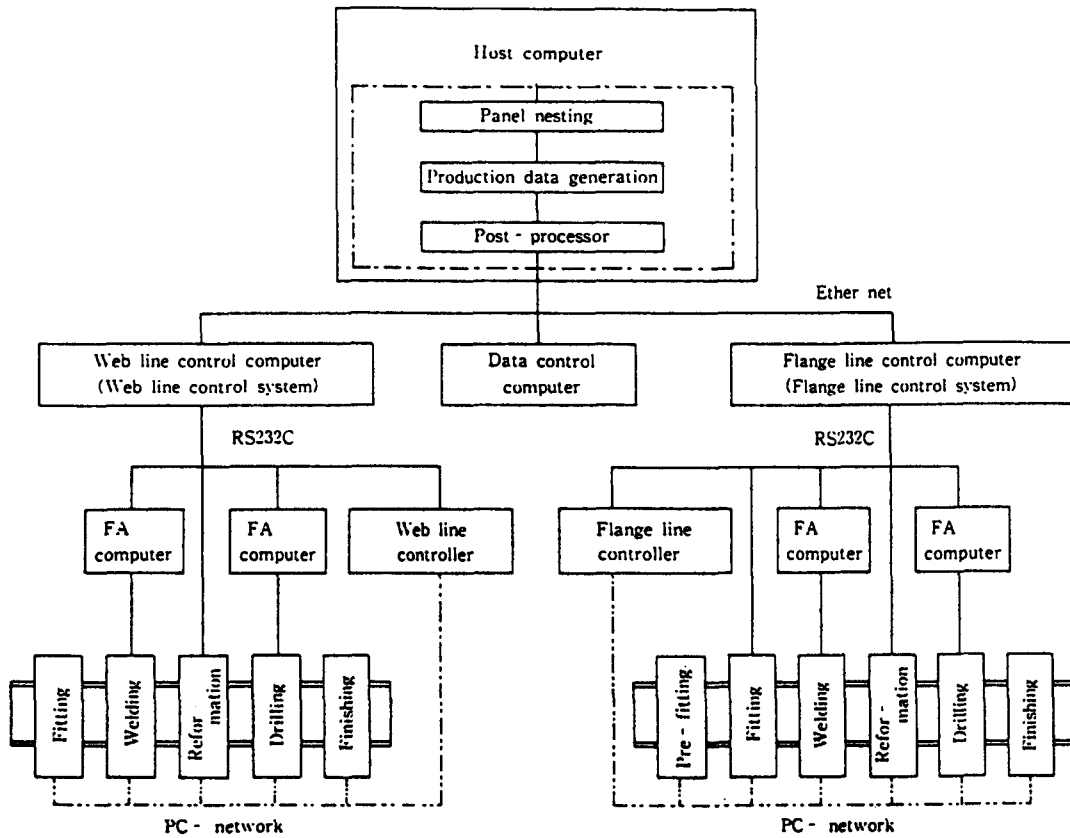


그림 12. 로봇의 중앙 제어 시스템

화보다는 전용설비에 의한 공장이 대부분이며 부분적으로는 취부 조립용 치공구를 사용하여 단순 이음 용접후 화기작업에 의해 변형을 교정해 주는 경우도 있다. 품질의 균일화 차원에서 안전한 제품을 만들 수 있는 최소한의 설비(전용장치)를 갖춘 상태에서 제작이 이루어지도록 해야 한다. 취부 정도를 얻기 위해서는 NC 절단 및 마킹이 되어야 하고 그러기 위해서는 설계 도면이 CAD에 의해 그려져야 한다. 취부 조립은 되도록이면 전용

장치를 사용하여 후행 공정에서 용접의 자동화가 이루어지도록 하지 않으면 안된다. 장래 공장자동화는 물류를 고려한 생산 통합 시스템으로 가야 하겠다. 그리고 로봇에 의한 용접 시스템은 당장 좋은 효과가 나타나지는 않겠지만 미래를 위해서는 단계적 도입 검토가 이루어져야겠다.

참고로 타사에서 사용하고 있는 로봇에 관련된 사양을 별첨한다.