

研究論文

## 맞대기 용접부내의 인공 결함에서 초음파의 전파특성

남 영 현\*

### Propagation Characteristic of Ultrasonic on Slit Defect in Butt Joint

Y. H. Nam\*

**Key Words** : Ultrasonic(초음파), Directivity(지향성), Reflection angle(반사각), Sound pressure(음압), Wave length(파장), Defect size(결함크기), Visualization method(가시화법)

#### Abstract

An ultrasonic testing uses the directivity of the ultrasonic wave which propagates in one direction. The directivity is expressed as the relationship between the propagate direction and its sound pressure. The directivity of ultrasonic wave is related to determination of testing sensitivity, scanning pitch and defect location.

This paper investigated the directivity of ultrasonic wave, which scattered from slit defect located in heat-affected zone (HAZ) in butt joint using visualization method.

The directivity of shear waves scattered from slit defect were different according to probe direction (far defect, near defect) and probe position (forward movement, maximum echo position, backward movement). The difference of directivity of reflection wave was existed between 2 MHz and 4 MHz angle probes. In the case of 2 MHz angle probe, the directivity of reflection wave was appeared sharp form because of the relation wave length and defect size.

#### 1. 서론

원자력 발전설비, 압력용기, 구조물 등의 강 구조물은 대부분 용접구조이며 이러한 구조물의 신

뢰성 향상, 품질 보증(QA), 건전성을 평가할 목적으로 초음파 탐상검사(Ultrasonic testing: UT)가 행하여지고 있으며 초음파 펄스(pulse) 반사법을 이용한 검사는 시험편내에 초음파를 입사하였을 때 음향적 불연속 부분(결함)에서의 반사에코를

\* 정희원, 한국중공업 기술연구원

이용하여 결함을 검출하는 방법이다. 초음파검사는 초음파가 한 방향으로 진행한다고 하는 지향성을 이용한 것으로, 초음파의 지향성은 탐상감도, 탐촉자의 주사 간격, 결함의 위치 등을 정확히 판단하는 중요한 지침이 되고 있다<sup>1,2)</sup>.

지금까지의 지향성 측정 방법은 고체 내를 전파하는 초음파 펄스(pulse)의 지향성을 직접 측정하는 일이 불가능하였기 때문에 반원형의 板狀시험편의 중심에 탐촉자를 놓고 초음파를 입사하여, 이를 Electrodynamic sensor를 이용하여 측정하므로 탐촉자의 지향성을 대략적으로 알 수 있었다. 그러나, 이와같은 측정 방법의 경우 지향성의 중심점이 板狀시험편의 원주의 중심점에 일치한다고 가정하여야 하며 초음파의 전파 거리에 따른 지향성의 변화 및 sensor의 특성이 측정 결과에 미치는 영향 등에 대한 연구 결과는 전무(全無)한 상태이다. 또한, 결함에서의 초음파의 산란현상에 대한 연구는 컴퓨터 simulation이 주(主)가 되었으며 실험 결과는 거의 얻어지지 않고 있다<sup>3-9)</sup>.

종래의 초음파 가시화에 대한 연구는 탐상용 simulation하는 의미로 실제의 제품과 유사한 형상의 시험편을 제작하여, 시험편 내에서의 초음파의 전파과정 및 산란현상등을 주로 관찰하였으나 고체 내를 전파하는 초음파의 물리적 특성을 이해하는 데는 많은 문제점을 포함하고 있다<sup>10-12)</sup>. 따라서, 본 연구에서는 정량적인 음압해석이 가능하게 하기 위하여 응력해석법에 따른 화상 처리를 실시하여 음압에 비례한 초음파의 가시화상을 제작함과 동시에 화상 해석 프로그램을 개발하여 인공 결함에서의 반사파의 지향성 및 산란 현상을 연구하였다.

이러한 가시화법을 통한 초음파의 물리적 특성에 관한 연구가 조직의 이방성(anisotropy)을 가지는 실제 용접부내에서의 초음파의 전파과정을 완전히 설명할 수는 없으나 실제 초음파탐상시 나타나는 각종 방해에코(spurious echo) 및 지연에코(delayed echo), 모드변환(mode conversion)과 반사된 신호로부터 결함의 위치와 크기를 정확히 측정하고자 할 때 큰 도움이 되리라 생각된다.

2. 초음파의 가시화

고체 내를 진행하는 초음파의 전파과정을 관찰할 수 있는 가시화법에는 굴절무늬법(schlieren method)과 광탄성법(photoelastic method) 등이 이용되고 있으나, 종파 및 횡파의 전파 과정을 관찰하는데에는 광탄성법이 유리하므로 본 연구에서는 광탄성법을 적용하였다.

광탄성법을 이용하여 초음파를 가시화 시키는 장치에는 원편광(circularly polarized light)을 이용하는 방법과 평면편광(plane polarized light)을 이용하는 방법이 사용되고 있다. 원편광을 이용하는 방법은 음압에 비례한 가시화상을 얻을 수 있어 정량적인 측정이 가능하나 감도는 낮고 미소한 음압의 초음파를 가시화 시킬 수 없는 단점을 가지고 있다. 이에 대해 평면편광을 이용하는 방법은 가시화 감도는 높으나 음압에 비례한 가시화상을 얻을 수 없어 정량적인 음압측정이 불가능한 단점을 가지고 있다.

본 연구에서는 평면편광을 이용한 경우와 같이 높은 감도를 가지며, 원편광을 이용한 경우와 같이 음압에 비례한 가시화상이 얻어지는 방법인 광탄성화상합성법을 적용하였다<sup>13,14)</sup>. 이 방법은 2차원적인 음장(sound field)의 퍼짐을 가정해 해석한 것으로 고체 내를 전파하는 초음파를 높은 감도로 가시화할 수 있으며, 음압에 비례한 가시화상을 얻어 음압의 절대치를 구할 수 있다.

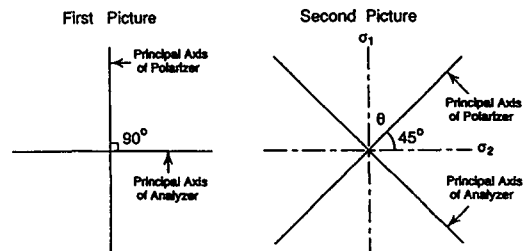


Fig. 1 Synthesized photoelastic method

Fig. 1은 평면편광을 이용한 광탄성 장치에서 얻어지는 2개의 화상에서 임의의 점에 대한 빛의 밝기  $I_1, I_2$ 를 표시한 것이다. 제 1화상은 주응력( $\sigma_1, \sigma_2$ )방향과 편광자(polarizer) 및 검광자(analyzer)의 주축방향이 일치하고 있는 경우로 빛의 밝기  $I_1$ 은 광탄성법칙으로부터 식(1)과 같이 표시할 수 있다.

$$I_1 = a^2 \sin^2 2\theta \sin^2 \frac{\delta}{2} \quad (1)$$

여기에서  $\delta = cd(\sigma_1 - \sigma_2)$ 이며,  $a$ 는 상수,  $\theta$ 는 주응력  $\sigma_1$  방향과 편광자의 주축방향이 이루는 각도,  $c$ 는 광탄성 계수,  $d$ 는 시험편 두께,  $\sigma_1$ 과  $\sigma_2$ 는 주응력(음압)이다.

제 2화상의 빛의 밝기  $I_2$ 는 주응력( $\sigma_1$ ) 방향과 편광자의 주축방향이 이루는 각도가  $45^\circ$  되도록 편광자와 검광자의 직각상태에서  $45^\circ$  회전했을 때 얻어지는데 식 (2)과 같이 표시할 수 있다.

$$I_2 = a^2 \cos^2 2\theta \sin^2 \frac{\delta}{2} \quad (2)$$

$I_1$ 과  $I_2$ 를 합성하면 합성화상에서의 빛의 밝기  $I$ 는 식 (3)과 같이 평면편광의 각도  $\theta$ 에 의존하지 않는 관계가 얻어진다.

$$I = I_1 + I_2 = a^2 \sin^2 \frac{\delta}{2} \quad (3)$$

이때, 초음파의 응력상태는 대단히 작기 때문에 식 (3)은 식 (4)과 같이 표시할 수 있다.

$$I = a^2 \frac{\delta^2}{4} \quad (4)$$

고체 내를 전파하는 초음파의 주응력  $\sigma_1$  및  $\sigma_2$ 의 관계를 고려할 때 종파는 인장·압축응력이 상호 존재하는 응력파이므로  $\sigma_2 = 0$ 이 되며 음압은  $\sigma_1$ 의 식으로 표시된다. 횡파는 전단응력이 전파해 가는 파로  $\sigma_2 = -\sigma_1$ 되며, 이것을  $\tau$ 로 표시한다면  $2\tau = (\sigma_1 - \sigma_2)$ 의 관계에 있기 때문에 횡파의 음압은  $(\sigma_1 - \sigma_2)/2$ 로 표시된다. 이 관계를 이용하여 초음파의 음압  $\sigma_1$ 은 합성화상에서 빛의 밝기  $I$ 를 측정하여 식 (5)과 같은 음압의 절대치를 얻을 수 있다.

$$\sigma_1 = A \sqrt{I} \quad (5)$$

$A$ 는 상수이고 종파의 경우  $A = 2/\sqrt{acd}$ , 횡파의 경우  $A = 1/\sqrt{acd}$ 이다. 따라서, 같은 음압의 초음파를 가시화할 경우 횡파의 빛의 밝기가 종파보다

4배가되어 횡파의 가시화 감도가 종파보다 높으며, 빛의 밝기( $I$ )가 같은 경우에는 횡파의 음압이 종파의 1/2이 됨을 알 수 있다.

시험편 가공시 시험편내에 존재하는 잔류응력의 영향을 제거하기 위하여 식 (6)과 같이 초음파를 입사하지 않은 상태에서 잔류응력 분포 화상을 제작한 후, 시험편내에 초음파를 입사시켜 초음파와 잔류응력을 포함하는 합성 화상을 제작하여 잔류응력 분포화상을 빼므로 초음파의 음압만을 표시하는 가시화상을 제작하였다.

$$\sigma = A [\sqrt{I_{U+R}} - \sqrt{I_R}] \quad (6)$$

여기에서  $A$ 는 상수이며,  $I_{U+R}$ 는 초음파 + 잔류응력 화상,  $I_R$ 는 잔류응력 화상이다.

### 3. 실험 방법

초음파를 가시화 시키기 위하여 사용한 장치는 Fig. 2에 표시한 것과 같이 광탄성법을 기초로한 음압해석 시스템을 이용하였다. Interface controller는 시험편내를 전파하는 초음파를 정지 상태로 가시화 하기 위하여 컴퓨터로부터 신호를

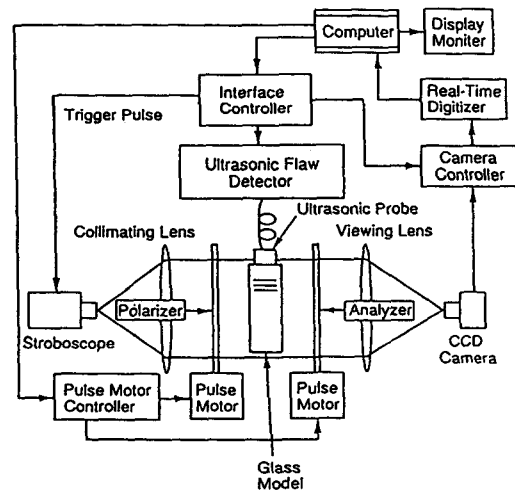


Fig. 2 Diagram of sound pressure visualization system

받아 stroboscope의 발광, 초음파의 송신, CCD 카메라의 화상입력등의 작동시간을 10 ns 단위로 설정하여 trigger 펄스를 보내는 장치이다. Real-time digitizer는 가시화상의 입력, 입력화상의 합성 등의 신호를 보내 실제 화상처리를 행하는 장치이다. 초음파 탐상기는 USIP-12(KrautKramer)를 이용하였으며 시험편에 초음파 펄스의 입사와 동시에 일정한 지연시간을 가한 trigger펄스를 stroboscope에 보내어 stroboscope를 발광시킨다. Stroboscope의 발광시간이 시험편내를 전파하는 초음파의 속도에 비해 대단히 짧기 때문에 CCD 카메라를 통한 초음파는 정지상태로 관찰 할 수 있다. 본 실험에서는 발광 시간이 20 ns의 stroboscope를 이용하였으며 발광 시간중의 초음파의 전파거리는 종파가 0.11 mm, 횡파가 0.07 mm이다. 펄스 모터(pulse motor)는 합성화상을 만들기 위하여 편광자와 검광자의 편광방향을 바꾸기 위한 것으로 컴퓨터에서 제어 할 수 있다.

본 실험에서 사용한 사각탐촉자는 MWB60-N 2(KrautKramer, 공칭주파수: 2 MHz, 진동자 크기: 8×9 mm, 공칭굴절각: 60°)와 MWB60-N 4(KrautKramer, 공칭주파수: 4 MHz, 진동자 크기: 8×9 mm, 공칭굴절각: 60°)이다. 사각탐촉자의 입사점은 가시화 실험에 사용한 pyrex glass를 STB-A1(ISO 2400) 표준 시험편과 같은 형상으로 제작하여 R 100면에서 에코 높이가 최대로 될 때, R 100면의 중심 위치에 대응하는 점을 탐촉자의 입사점으로 하였다.

Fig. 3은 평판의 맞대기 용접부를 모형화 한 pyrex glass로 만든 시험편의 형상을 나타내고 있

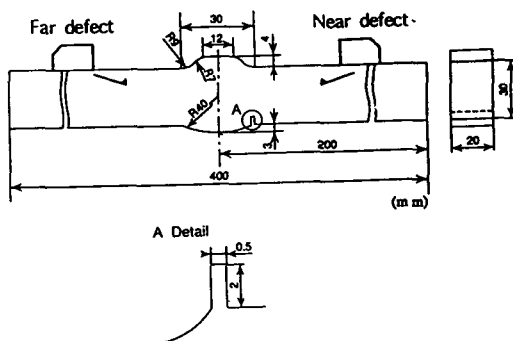


Fig. 3 Dimension of test specimen

으며 용접부내의 HAZ부에 깊이 2 mm, 폭 0.5 mm의 인공 결함을 수직으로 가공하였다. 시험편으로 pyrex glass를 이용한 이유는 초음파의 속도(종파: 5,490 m/s, 횡파: 3,420 m/s)가 철강 재료에서 초음파의 속도(종파: 5,900 m/s, 횡파: 3,230 m/s)와 비슷하며, 다른 재료에 비해 감쇠가 적으며, 광탄성 감도가 높기 때문이다.

용접부에 입사된 초음파가 결함에서 반사시 모드변환(mode conversion)의 영향으로 종파(longitudinal wave), 횡파(shear wave), 표면파(surface wave) 등의 탄성파(elastic wave)가 발생되나, 본 연구에서는 용접부의 사각탐상에서 널리 사용되고 있는 횡파만을 대상으로하여 지향성을 조사하였다<sup>15-18)</sup>.

인공 결함으로부터 반사된 횡파의 지향성은 직사법(straight beam technique)으로 결함이 탐촉자로부터 볼 때 용접 금속의 중앙보다 멀리 있는 경우(Far defect)와 가깝게 있는 경우(Near defect)를 구별하여 측정하였으며, 에코높이가 최대로 되는 위치(maximum echo position)와 에코높이가 최대치의 1/2(-6 dB)되는 위치(forward movement(앞쪽), backward movement(뒤쪽))에서 가시화상의 제작과 지향성 해석을 행하였다. 반사 횡파의 가시화상은 지향성의 중심점으로부터 전파 거리 R이 약 12 mm와 20 mm되는 곳에서 얻었다.

사각탐촉자와 pyrex glass사이의 접촉 매질은 기계유를 사용하였다.

#### 4. 초음파의 지향성 해석법

고체 내를 전파하는 초음파 펄스의 지향성을 측정하기 위하여 작성한 화상 해석 프로그램은 초음파의 2차원적인 음압분포를 정량적으로 평가하는 방법으로 전파하는 초음파로부터 음압을 직접 측정하는 특징을 가지고 있다.

초음파 펄스의 지향성은 한 점을 중심으로 방사하는 초음파의 방향과 강도의 관계를 표시 한 것으로 가시화법을 이용하여 초음파의 지향성을 구하는 경우에는 그 중심점을 최초로 결정할 필요가 있다. 음압의 가시화상에서 지향성의 중심점을 구하는 경우, 가시화 시킨 초음파 펄스 파면의 곡률을 측정하여 그 곡률의 중심을 지향성의 중심점으로

하였다.

지향성을 구하는 방법은 가시화상에서 Fig. 4와 같이 인공 결함의 개구부(開口部)를 반사 지향성의 중심점으로 하였으며, 반사 지향성을 조사하는 횡파만이 포함되도록 반경  $r_1$ 과  $r_2$ 의 2개의 원을 그린 후,  $r_1$ 과  $r_2$ 의 원에 둘러싸인 영역 내의 초음파만을 대상으로  $\theta$ 방향의 최대음압과 그 위치 관계를 구하여 결함의 반사 지향성으로 하였다.

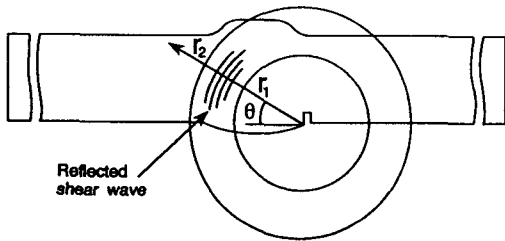


Fig. 4 Determination of directivity

### 5. 실험 결과 및 고찰

Fig. 5는 주파수 4 MHz, 굴절각  $60^\circ$ 의 사각탐촉자로부터 입사된 횡파를 STB-A1 표준 시험편의 R 100면을 사용하여 얻은 반사파의 파형과 그 스펙트럼을 표시한 것이다. 침두치 주파수(Peak frequency)는 4 MHz로 공칭주파수 4 MHz와 잘 일치하고 있음을 알 수 있다.

Fig. 6은 주파수 2 MHz, 굴절각  $60^\circ$ 의 사각탐촉자의 경우로, STB-A1 표준 시험편의 R 100면을 사

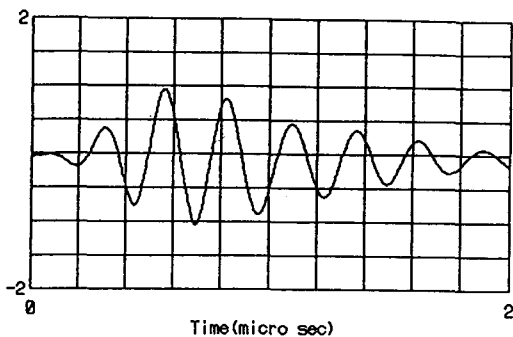


Fig. 5 (a) Echo signal waveform(4 MHz,  $60^\circ$ )

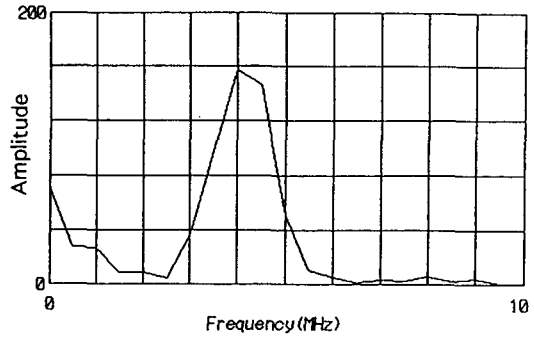


Fig. 5 (b) Spectrum distribution(4 MHz,  $60^\circ$ )

용하여 얻은 반사파의 파형과 그 스펙트럼을 표시한 것이다. 침두치 주파수는 2.08 MHz로 시험편 내에서의 초음파의 실측주파수 2 MHz와 거의 일치하고 있다.

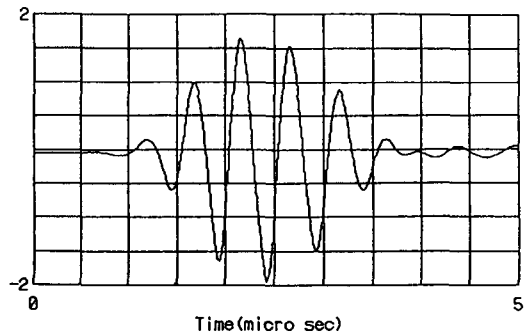


Fig. 6 (a) Echo signal waveform(2 MHz,  $60^\circ$ )

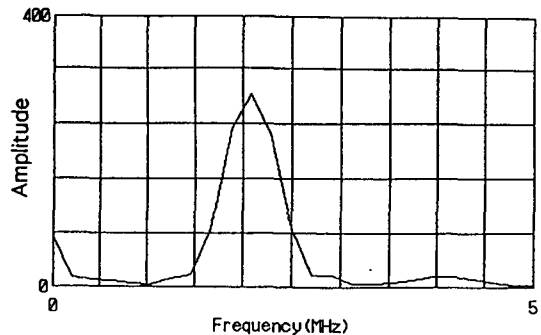
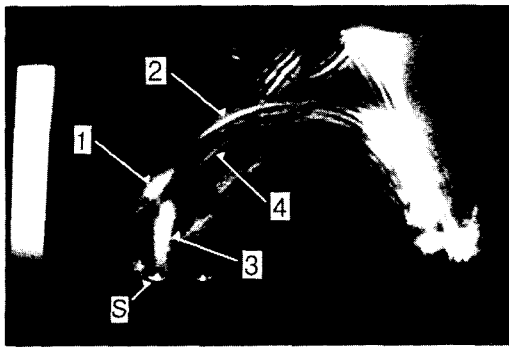


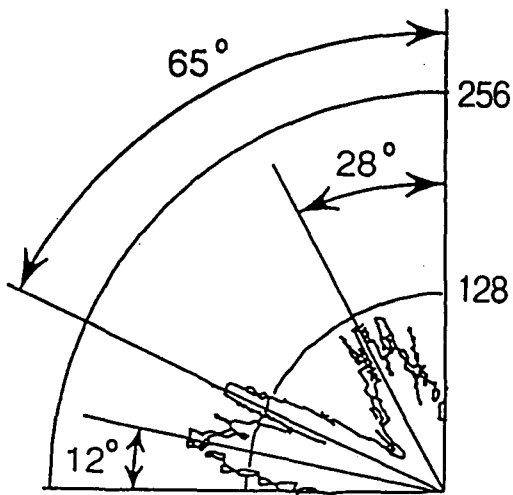
Fig. 6 (b) Spectrum distribution(2 MHz,  $60^\circ$ )

Fig. 7(a)은 결함이 멀리 있는 경우[far defect]

로, 사각탐촉자는 4 MHz이며 에코의 높이가 최대로 되는 위치(maximum echo position)에 놓고 초음파를 좌측·위(左上)에서부터 우측·아래(右下) 방향으로 전파시켜 HAZ부의 인공 결함에서 반사한 반사 횡파의 가시화상을 나타낸 것이다. 반사 횡파는 반사파의 중심점으로부터 약 12 mm 전파 한 곳에서 얻었으며 그림에서와 같이 4개의 탐촉자 방향으로 돌아가는 반사 횡파와 용접 금속부의 표면을 따라 전파하고 있는 표면파(S)가 관찰되고 있다.



(a) Visualized shear waves



(b) Directivity

Fig. 7 Directivity of 4 MHz shear waves reflected from far defect (Probe was maximum echo position)

Fig. 7(b)은 Fig. 7(a)의 가시화상으로부터 구한 반사 횡파의 지향성을 나타낸 것이다. 초음파의 음압의 강도(intensity)를 나타내는 scale 128과 256은 화상처리 컴퓨터에서 가시화상의 빛의 밝기 I를 관찰하면서 조절하였으며, 본 연구에서는 절대 음압분포를 측정하였다. 가시화상과 대응시키면 No.1의 반사 횡파의 각도는 65°, No.2의 반사 횡파의 각도는 28°, No.3의 반사 횡파의 각도는 78°이다. No.4의 반사 횡파의 지향성의 경우, 반사 방향이 No.2와 거의 일치하고 있으며 반사 강도를 No.2와 비교하면 매우 약하기 때문에 반사 지향성이 No.2의 지향성내에 포함되어 있음을 알 수 있다. 이와 같이, 결함으로부터 반사되어 전파하는 4개의 반사 횡파의 지향성이 반사 방향과 그 강도의 관계에 의해 3개의 지향성만으로 나타나고 있음을 알 수 있다.

Fig. 8은 Fig. 7의 상태로부터 탐촉자를 앞쪽으로 이동(forward movement)시켜 에코높이(반사파의 강도)가 1/2되는 위치에서 횡파를 결함에 입사시켜 얻은 반사 횡파의 지향성을 나타낸 것이다. 반사 횡파의 각도는 25°, 63°, 78° 방향에 있으며 지향성의 peak가 3개 발생하는 것과 그 각도는 Fig. 7과 거의 일치하고 있다. 그러나, 각 파(波)의 지향성의 강도(intensity)는 탐촉자의 위치를 변화시키에 따라 크게 변하고 있음을 알 수 있다.

Fig. 9(a)는 Fig. 7의 상태로부터 사각탐촉자를

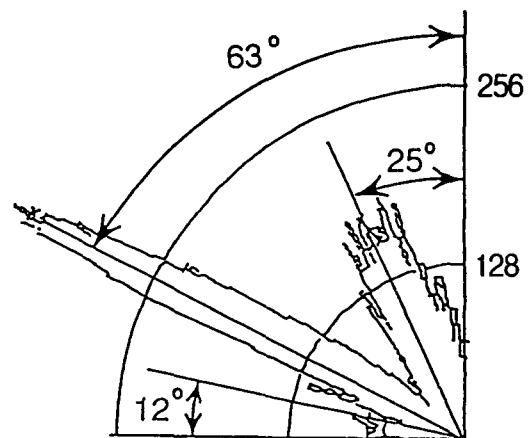
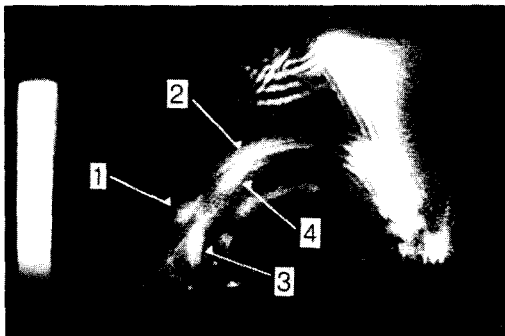


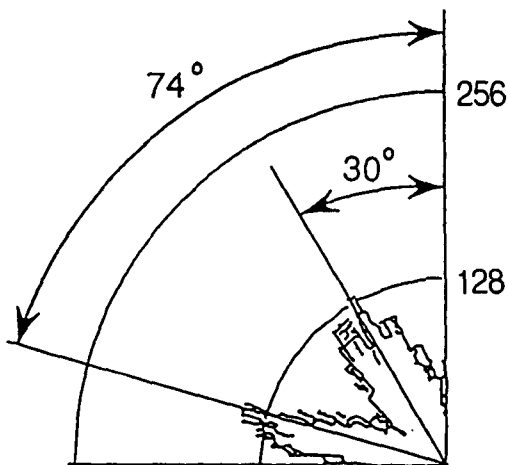
Fig. 8 Change of directivity by probe forward movement

뒤쪽으로 이동 (backward movement) 시켜 에코높이가 1/2되는 위치에서 초음파를 결함에 입사시켜 얻은 음압의 가시화상이다. 그림에서와 같이 4개의 반사 횡파가 발생하고 있으며 반사파의 수(數)에서는 최대 에코의 위치에서 얻은 결과와 잘 일치하고 있다.

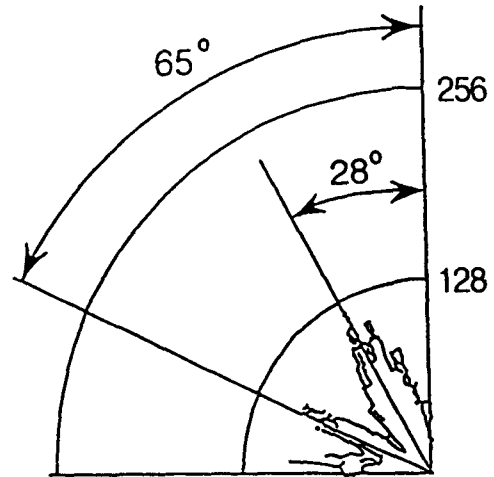
Fig. 9(b)는 이 4개의 반사 횡파가 포함하도록 2개의 원(圓)을 그려, 조사한 반사 횡파의 지향성을 나타낸 것이다. 반사 횡파의 각도는 30°와 74°이며 겹보기에는 반사파의 지향성의 형태가 크게 변하고 있음을 알 수 있다. 이 원인을 조사하기 위하여 각각의 반사파에 대한 지향성을 상세히 조사하여 보았다.



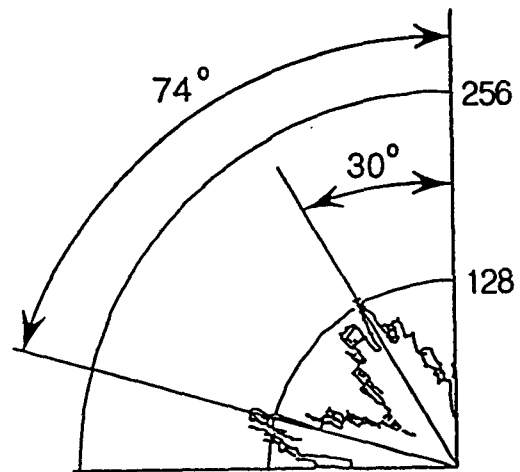
(a) Visualized shear waves (R=12mm)



(b) Directivity of reflected all shear waves



(c) Directivity of No. 1 and No. 2 waves



(d) Directivity of No. 3 and No. 4 waves

Fig. 9 Change of directivity by probe backward movement

Fig. 9(c)는 Fig. 9(a)의 가시화상 중에서 No. 1과 No. 2의 반사 횡파만이 포함되도록 2개의 원(圓)을 그려, 2개의 원(圓)에 둘러싸인 영역 내의 지향성을 조사한 것이다. 반사 횡파의 각도는 No. 1이 65°, No. 2가 28°이다.

Fig. 9(d)는 No. 3과 No. 4의 반사 횡파의 지향성으로 그 각도는 No. 3이 74°, No. 4가 30°이며 각

각의 반사파의 각도는 앞의 Fig. 7 및 8의 결과와 거의 일치하고 있다. No. 1과 No. 3의 반사 횡파의 경우 반사 방향이 거의 일치하고 있으며, 반사강도는 No. 3에 비해 No. 1이 약하기 때문에 No. 1의 반사 지향성이 No. 3의 반사 지향성에 포함되어 나타나고 있다. 또한, No. 2와 No. 4의 경우 반사 방향이 거의 일치하며, 반사강도는 No. 4에 비해 No. 2가 약하기 때문에 No. 2의 지향성이 No. 4의 지향성에 포함되어 나타나고 있다. 그러므로, 4개의 반사횡파의 지향성이 반사 방향과 강도의 관계에 의해 서로 중첩(重疊)되어 Fig. 9(b)와 거의 같은 결과가 얻어지고 있음을 알 수 있다.

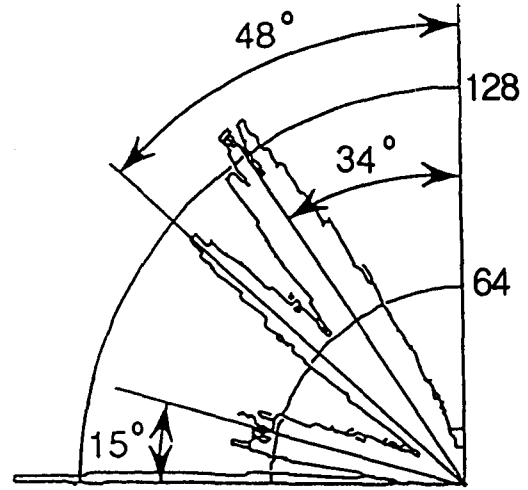
이상의 결과로, 결함으로부터 반사한 초음파의 전파 방향은 사각탐촉자의 위치 (forward movement(앞쪽), maximum echo position(최대 에코), backward movement(뒤쪽))를 변화시켜도 크게 변하지 않았으며 반사 지향성의 강도는 탐촉자의 위치를 변화시킴에 따라 크게 변하고 있음을 알 수 있다. 이러한 현상들은 산업 현장에서 초음파를 사용하여 결함의 크기 및 위치를 측정하는데 있어 충분히 고려해야 할 사항이며 탐상 결과의 신뢰성과 정밀도에 큰 영향을 미친다고 사료된다.

Fig. 10(a)은 결함이 가깝게 있는 경우 (near defect)로 4 MHz의 탐촉자를 최대에코의 위치에 놓고 얻은 음압의 가시화상을 나타낸 것이다. 반사 횡파는 반사파의 중심점으로부터 약 20 mm 전파 한 곳에서 얻었으며 그림에서와 같이 2개의 반사 횡파가 관찰되고 있다.

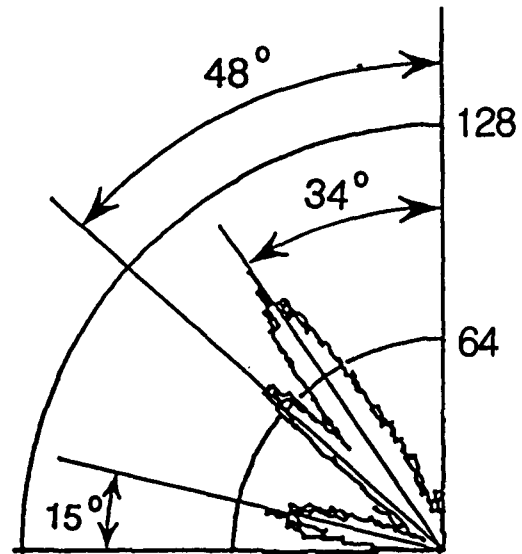
Fig. 10(b), (c)는 결함에서 반사파의 전파거리 R이 12 mm와 20 mm 되는 곳에서 얻은 반사 지향



(a) Visualized shear waves



(b) Directivity (R=12mm)



(c) Directivity (R=20mm)

Fig. 10 Directivity of 4MHz shear waves reflected from near defect (Probe was maximum echo position)

성으로 반사 횡파의 각도는 34°, 48°, 75°이다. 이와 같이 초음파의 지향성은 전파거리가 멀어져도 변하지 안하였으나 강도는 약해지고 있음을 알 수 있다. 또한, 앞의 멀리 있는 경우 (far defect)와 비

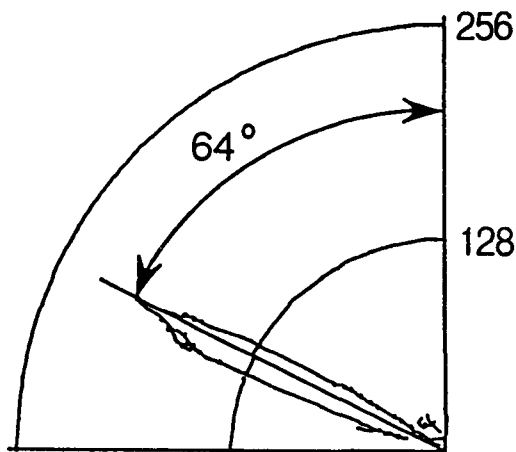


교하면 반사 횡파의 지향성이 크게 변하고 있으며, 가시화상에서 관찰한 반사파의 강도는 인공 결함이 탐촉자에서 볼 때 멀리 있는 경우 (far defect) 가 가깝게 있는 경우 (near defect) 에 비해 높게 나타나고 있는데, 이는 입사파에 대한 반사 면적이 넓기 때문에 반사 횡파의 강도가 높게 나타나고 있다.

mm 전파 한 곳에서 얻었으며 1개의 반사 횡파가 관찰되고 있다. 결함에서의 반사파의 각도는  $64^\circ$  로 초음파의 입사 방향과 거의 일치하고 있음을 알 수 있으나 4 MHz의 결과와는 전혀 다르다. 이는 2 MHz 사각탐촉자의 경우 입사파의 파장이 1.7 mm로 4 MHz 사각탐촉자의 파장 0.85 mm에 비해 2배가되므로 상대적으로 인공 결함의 크기가 반감되는 효과가 나타나기 때문에 초음파의 기하 광학



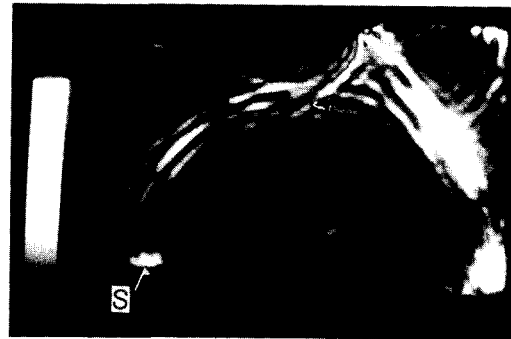
(a) Visualized shear waves



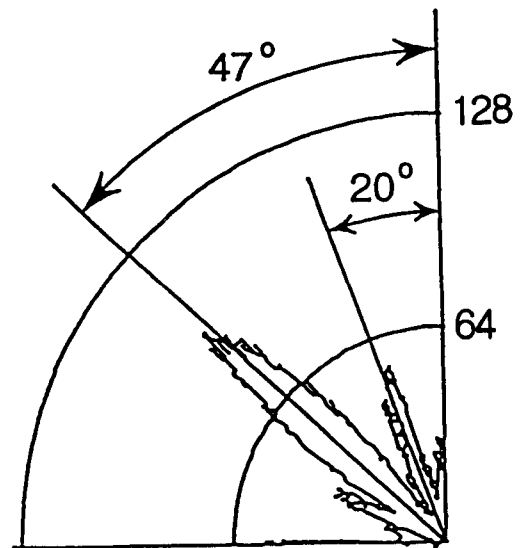
(b) Directivity

Fig. 11 Directivity of 2 MHz shear waves reflected from far defect (Probe was maximum echo position)

Fig. 11은 결함이 멀리 있는 경우 (far defect) 로 2 MHz의 사각탐촉자를 사용하여 최대에코의 위치에서 얻은 가시화상과 그 지향성을 나타낸 것이다. 반사 횡파는 반사파의 중심점으로부터 약 20



(a) Visualized shear waves



(b) Directivity

Fig. 12 Directivity of 2 MHz shear waves reflected from near defect (Probe was maximum echo position)

적인 반사가 감소되어 반사 지향성이 원주(圓柱)에 가깝게 되며 입사 각도와 반사 각도가 비슷하게 되었다고 생각된다.

Fig. 12는 결함이 가깝게 있는 경우(near defect)로 2 MHz의 사각탐촉자를 사용하여 최대에코의 위치에서 얻은 가시화상과 그 지향성을 나타낸 것이다. 반사 횡파는 반사파의 중심점으로부터 약 20 mm 전파 한 곳에서 얻었으며 탐촉자 방향으로 돌아가는 1개의 반사 횡파만이 관찰되고 있으며 반사각도는 20°, 47° 임을 알 수 있다. 또한, 횡파의 음속에 약 90%의 속도로 전파하고 있는 표면파(S)가 관찰되고 있다.

이와 같이 결함에서의 반사지향성을 아는 일은, 송·수신 탐촉자를 사용하여 초음파탐상을 하고자 할 때 결함에서 반사되는 반사파의 방향을 정확히 알므로 수신 탐촉자를 정확한 위치에 배치 할 수 있다. 또한, 초음파 탐상시 탐촉자의 굴절각 및 빔거리(beam path)에 의해 계산한 결함의 위치는 실제 결함의 위치보다 앞쪽으로 어긋나 있기 때문에 결함의 정확한 위치를 판단 할 수 없다. 그러므로, 결함에서의 반사지향성을 아는 일은 결함의 위치를 정확히 판단하는 중요한 인자가 되고 있다.

이러한 연구결과를 기초로 Ray-tracing method를 이용하여 용접부내를 전파하는 초음파의 산란 및 전파과정에 대한 연구를 한다면 용접부의 초음파 탐상시 나타나는 여러 문제점들을 해결하는데 큰 도움이 되리라 생각된다.

## 6. 결 론

고체 내를 전파하는 미소한 초음파 펄스의 음압을 정량적으로 측정하는 가시화법을 적용하여 맞대기 용접부를 모형화 한 pyrex glass 시험편을 사용하여 용접 HAZ부에 위치한 인공 결함에서의 초음파의 반사 거동 및 반사 지향성을 조사한 결과 사각탐촉자로부터 인공 결함이 가상용접부 중앙보다 멀리 있는 경우(Far defect)가 가깝게 있는 경우(Near defect)에 비해 반사 횡파의 강도는 높았으며, 탐촉자의 방향에 따라 반사 지향성은 큰 차이를 보였다. 결함에서의 반사 횡파의 각도는 탐촉자의 위치(forward movement, maximum echo

position, backward movement)를 변화시켜도 크게 변하지 안하였으나, 반사파의 강도는 탐촉자의 위치를 변화시킴에 따라 크게 변하고 있었다. 또한, 결함에서의 반사 지향성은 주파수에 따라 변하였으며 결함의 크기와 파장이 거의 같은 2 MHz의 경우는 초음파의 기하 광학적인 반사가 감소하여 날카로운 반사 지향성을 얻었다.

## 참 고 문 헌

1. ASNT: Nondestructive testing handbook, Vol. 7 (1991), pp. 551-566
2. J. and H. KrautKrämer: Ultrasonic Testing of Materials, Springer-Verlag, (1990), pp. 58-92
3. R. Ludwig and W. Lord: Development in the Finite Element Modeling of Ultrasonic NDT Phenomena, Review of Progress in Quantitative Nondestructive Evaluation, Vol. 5A (1986), pp. 73-81
4. J. A. Ogilvy: "Theoretical comparison of ultrasonic signal amplitudes from smooth and rough defects" NDT International, pp. 371-385, December (1986)
5. J. A. Ogilvy: "Ultrasonic beam profiles and beam propagation in an austenitic weld using a theoretical ray tracing model" Ultrasonic, pp. 337-347, November (1986)
6. J. A. Ogilvy: "ON THE USE OF FOCUSED BEAMS IN AUSTENITIC WELDS" British Journal of NDT, pp. 238-246, July (1987)
7. Z. You and W. Lord: "Finite Element Study of Elastic Wave Interaction with Cracks" Review of Progress in Quantitative Nondestructive Evaluation, Vol. 8A, pp. 109-116, (1989)
8. J. A. Ogilvy: "An interactive ray tracing model for ultrasonic nondestructive testing" NDT International, pp. 3-10, February (1992)
9. K. Harumi: Computer Simulation of Ultrasonic in a solid, Material Evaluation,

- Vol. 44, (1986), pp. 1086-1114
10. K. G. Hall: "A qualitative evaluation of variable-angle ultrasonic transducers by the photoelastic visualization method" Ultrasonics, pp. 245-252, November (1977)
  11. K. G. Hall: "Observing ultrasonic wave propagation by stroboscopic visualization method" Ultrasonics, pp. 159-167, July (1982),
  12. K. G. Hall: "Visualization Technique for the Study of Ultrasonic Wave Propagation in the Railway Industry" Materials Evaluation, pp. 922-929, June (1984)
  13. K. Date, Y. Tabata and H. Shimada: A Quantitative Evaluation of Ultrasonic Wave in Solid by the Photoelastic Visualization Method, IEEE Ultrasonic Symposium, pp. 1093-1097
  14. K. Date and Y. Udagawa: Visualization of Ultrasonic waves in a solid by Stroboscopic Photoelasticity and Image Processing Techniques. Review of Progress in Quantitative Nondestructive Evaluation. Vol. 8B (1989), pp. 1755-1762
  15. G. J. Kuhn and A. Lutsch: Elastic Wave Mode Conversion at a Solid-Solid Boundary with Transverse Slip, JASA, Vol 33 July, (1961), pp. 949-954
  16. E. Hecht: Optics, McGRAW-Hill book company, (1975). pp. 123-204
  17. R. Werneyer and U. Schlenger mann: The reflection of ultrasonic waves by surface cracks and notch-shaped reference defects- Introduction and model conception, Materialpruf. 13(1971) Nr. 7, Juli, pp. 213-218
  18. R. Werneyer and U. Schlenger mann: The reflection of ultrasonic waves by surface cracks and notch-shaped reference defects- Consequences for practice, Materialpruf. 13(1971) Nr. 9, September, pp. 298-300