

## 압출성형 에너지가 녹말의 호화에 미치는 영향

정문영 · 이승주

동국대학교 식품공학과

### Effect of the Energy of Extrusion on the Starch Gelatinization

Moon Young Chung and Seung Ju Lee

Department of Food Science and Technology, Dongguk University

#### Abstract

The effect of the energy supplied in extrusion on the starch gelatinization was analyzed. The energy needed for extrusion is generated by motor and heater. The motor energy is transformed into a thermal energy by heat dissipation and a mechanical energy, and the heater energy is of a thermal energy. At the low barrel temperature ( $\leq 80^{\circ}\text{C}$ ), it was found out there are two kinds of thermal energy by heat dissipation: one by a powder friction of corn grit with low moisture contents and the other by a viscous dissipation of corn grit with high moisture contents. The dissipated thermal energy by the powder friction was more effective on the starch gelatinization than that by the viscous dissipation. The effect of the mechanical energy was also analyzed in terms of a relative mechanical energy. The gelatinization of corn grit with high moisture contents ( $\geq 33\%$ ) largely depended on the change in the relative mechanical energy, whereas that with low moisture contents ( $\leq 30\%$ ) hardly depended on it.

Key words: extrusion, starch gelatinization, thermal energy, mechanical energy, heat dissipation

#### 서 론

오늘날 식품공업에서 많이 사용되는 압출성형공법은 생물고분자물질(biopolymer) 등을 스크류 회전에 의한 강한 전단(shear), 자체 자가발열, 그리고 히터의 가열에 의해 반응을 일으키고 성형시키는 공정이다<sup>(1)</sup>. 압출성형공정은 단일 반응기내에서 가열, 압축, 전단력 및 팽윤 등의 복합적인 작용을 이룰수 있기 때문에 곡류가공 등을 위한 공정기술로 각광을 받고 있다. 최근 쌍축형(twin) 압출성형기가 많이 사용되고 있으며 특히 전분가공 분야에서 그 적용이 날로 증가하고 있다<sup>(2,3)</sup>.

압출성형에 사용되는 일반적인 원료의 주요 성분으로 녹말(전분)을 들 수 있는데, 스크류 회전에 의한 기계적 움직임 속에서 열을 받으며 호화된다. 녹말 호화는 품종, 수분함량 및 열의 관점에서 연구되어 왔으나 압출성형공정과 같이 기계적 처리를 받는 경우에 대한 해석은 미비한 상태이다. Wang 등<sup>(4)</sup>은 압출성형온도를 냉각한 상태( $\leq 40^{\circ}\text{C}$ )에서도 순수한 기계에너지 차원의 효과에 의해서 녹말이 호화될 수 있다고 발표

한 바 있다. 그러나 순수한 기계에너지에 관한 연구는 아직 미비한 실정이다. 전보<sup>(5)</sup>에서는 압출성형기 모터에 의해 공급되는 스크류 회전에너지를 자가발열 에너지와 순수한 기계에너지로 구분하여 정량화하는 방법을 연구한 바 있다.

최근 국내에서는 식품기계의 제작기술이 발달하면서 압출성형기를 이용한 식품가공 능력의 다양화 및 질적 향상이 요구되고 있다. 이와 같은 시점에서 압출성형 원료의 주요 성분인 녹말의 호화를 열 및 기계에너지의 정량적 차원에서 해석할 수 있다면 압출성형기의 구조개발 및 작동조건의 방향을 보다 효율적으로 정할 수 있을 것이다. 따라서 본 연구에서는 수분함량과 스크류 회전속도를 달리 하였을 때 모터, 히터, 열 및 기계에너지와 호화도의 상관관계를 분석하여 열 및 기계에너지가 녹말 호화에 미치는 영향에 관하여 알아 보았다.

#### 재료 및 방법

##### 압출성형 조건

동방향(co-rotating) 쌍축형(twin) 압출성형기(백상기계 제작)를 사용하였으며 스크류 직경은 31 mm, 배럴

Corresponding author: Seung Ju Lee, Department of Food Science and Technology, Dongguk University, 26 Pil-dong, 3-Ga, Chung-gu, Seoul 100-715, Korea

길이는 750 mm, 다이(die, 토출구) 직경은 5 mm이고, 스크류 배열은 전진형 완전 맞물림형이며, 3개의 전기 히터가 장착되어 있다. 압출성형기의 작동조건으로 스크류 회전속도는 70, 100, 130, 160, 190, 220 rpm, 그리고 온도 조건은 전 실험 범위에서 별도의 냉각기를 사용하지 않고 1, 2, 3배럴를 각각 47, 55, 80°C로 일정하게 유지하였다.

시중에서 구입한 콘그리트(corn grit, 평균 20 mesh)에 물을 첨가하여 36, 33, 30, 27%의 수분함량(w/w)으로 조절하여 밀봉된 상태에서 1일 냉장보관한 후 사용하였다. 조제된 원료는 호퍼(hopper) 하부에 설치된 이송스크류의 회전속도를 일정하게 하여 압출성형기의 원료투입구에 공급하였다. 실험 순서로서 먼저 원료를 공급하지 않고 공회전을 시키면서 각 스크류 회전속도에서 모터의 전력을 측정하였고, 그 다음 히터를 키고 원료공급을 시작하여 배럴 온도가 정상 상태(steady state)에 도달한 후에 모터 및 히터의 전력과 토출구(die 직전)의 온도를 측정하였다.

**모터, 히터, 열, 상대기계에너지의 측정**

전보<sup>(5)</sup>에 의하여 단상 및 삼상용 전력계(power-meter, Yokogawa Co., Japan)를 압출성형기의 히터 및 모터에 각각 연결하여 전력을 측정하였다(Fig. 1). 모터 및 히터에너지는 측정된 전력을 원료공급속도로 나눈 값으로 나타내었다. 여기서 원료공급속도는 원료 투입 호퍼(hopper)로부터 압출성형기 배럴의 원료 투입구로 공급되는 무게를 단위시간당 측정하여 산출하였다.

$$[\text{모터에너지}] = \frac{([\text{모터 전력}] - [\text{모터고유저항 전력}])}{\text{원료공급속도}} \quad (1)$$

$$[\text{히터에너지}] = \frac{[\text{히터 전력}]}{\text{원료공급속도}} \quad (2)$$

여기서 [모터고유저항 전력]은 구동모터의 각 회전속도에서 원료의 공급이 없이 공회전 상태에서 측정된 전력을 의미한다<sup>(6)</sup>.

전보<sup>(5)</sup>에 의하여 식품원료가 압출성형기를 통과하면서 받게되는 열에너지는 투입 원료의 온도와 토출되기 직전의 온도 차이를 측정하여 식 (3)에 의하여 계산하였다.

$$[\text{열에너지}] = (4.19 \cdot M + 0.84 \cdot (1-M)) \cdot (T_1 - T_2) \quad (3)$$

여기서 M, T<sub>1</sub>, T<sub>2</sub>는 각각 원료의 수분함량(w/w), 토출되기 직전과 투입 원료의 온도(°C)를 의미한다.

전보<sup>(5)</sup>에 의하면 기계에너지의 절대값을 구하는 식의 개발은 불가능하였으나, 냉각기가 설치되지 않은

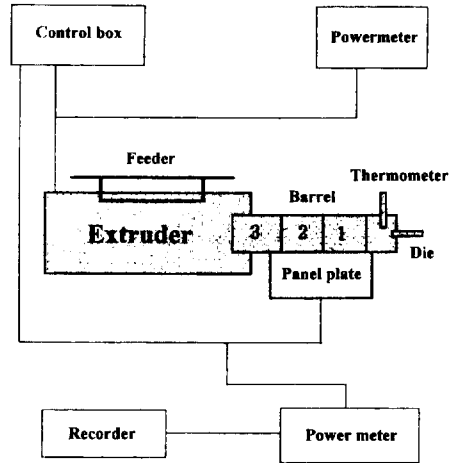


Fig. 1. Schematic diagram for the measuring of the energy in extruder.

압출성형기의 배럴온도와 주위 온도가 항상 일정하다는 가정 하에서 최저 스크류 회전속도인 70 rpm에서의 기계에너지 값을 0으로 기준하여 식 (5)와 같이 각 rpm에서의 [상대기계에너지]를 산출할 수 있었다.

$$\Delta[\text{기계에너지}] = \Delta[\text{모터에너지}] - (\Delta[\text{열에너지}] - \Delta[\text{히터에너지}]) \quad (4)$$

$$[\text{상대기계에너지}] = \sum \Delta[\text{기계에너지}]_i \quad (5)$$

여기서 i는 rpm 조건을 의미한다.

**호화도 측정**

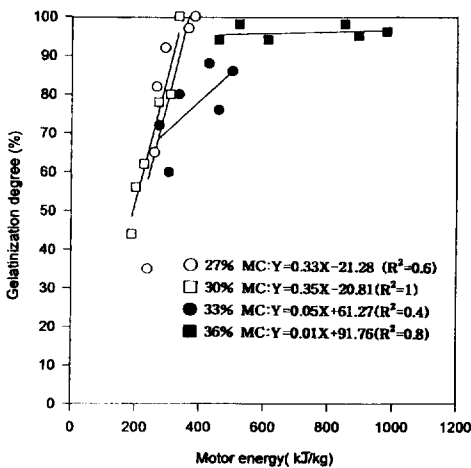
시차주사열량계(DSC-660, Seiko, Japan)를 사용하여 전분의 호화도를 측정하였다<sup>(7)</sup>. 물과 전분의 질량비를 4:1로 하고, 40°C에서 100°C까지 10°C/min의 속도로 가열하면서 얻어진 흡열곡선으로부터 호화엔탈피(enthalpy)를 측정하여 압출성형하지 않은 원료의 호화엔탈피에 대하여 원료와 압출성형물의 호화엔탈피의 차이를 백분율로 환산하여 호화도로 간주하였다.

**결과 및 고찰**

전분질 원료를 압출성형할 때 호화에 영향을 미치는 원인은 크게 수분함량, 온도, 전단(shear)으로 볼 수 있다<sup>(8)</sup>. 여기서 전단이란 모터에너지로부터 공급되는데 실질적으로 그 에너지의 일부는 자가발열되고 나머지만 순수한 기계에너지의 형태로 남게 된다<sup>(9,11)</sup>. 80°C 이하의 배럴 온도 조건에서 열과 기계에너지를 받게되는 원료의 호화 양상을 모터에너지, 히터에너지, 상대기

**Table 1. Motor energy, heater energy, thermal energy, relative mechanical energy, and the corresponding gelatinization degree at different process variable conditions**

Moisture content (%)	Screw speed (rpm)	Motor energy (kJ/kg)	Heater energy (kJ/kg)	Thermal energy (kJ/kg)	Relative mechanical energy (kJ/kg)	Degree of gelatinization (%)
27	70	237	322	91	0	35
	100	257	296	96	-11	65
	130	263	263	96	-38	82
	160	289	237	96	-38	92
	190	362	164	98	-40	97
	220	382	132	105	-59	100
30	70	188	325	107	0	44
	100	200	312	107	-1	56
	130	225	294	109	6	62
	160	269	244	109	0	78
	190	306	188	111	-21	80
	220	331	163	111	-21	100
33	70	271	313	111	0	72
	100	302	292	113	8	60
	130	333	250	117	-7	80
	160	427	208	119	43	88
	190	458	156	121	20	76
	220	500	125	121	31	86
36	70	457	304	117	0	94
	100	521	283	121	43	98
	130	609	239	123	85	94
	160	848	196	125	279	98
	190	891	130	123	258	95
	220	978	109	123	324	96



**Fig. 2. Relationships between motor energy and gelatinization degree at different moisture contents.**

계에너지, 열에너지의 관점에서 분석하였다 (Table 1). 낮은 수분함량(≤30%) 조건의 호화도는 적은 모터에너지의 증가에 의해서도 급격히 증가하였고, 높은 수분함량(≥33%)의 경우에는 완만한 증가를 보였다(Fig. 2). 낮은 수분함량의 원료는 분체에 가까운 상태에 있

기 때문에 모터에너지 증가에 의하여 대부분의 모터에너지가 분체 마찰로 인한 자가발열로 전환되므로 급격한 호화가 일어난 것으로 생각된다<sup>(12,13)</sup>. 높은 수분함량의 원료는 상대적으로 액체에 가까운 상태에 있으므로 점성의 자가발열이 일어나 그 양이 비록 클지라도 단순 가열효과로 작용하기 때문에 급격한 호화를 일으키지 못한 것으로 추측된다. 또한 호화도는 전반적으로 모터에너지가 커질수록 증가하였는데 높은 모터에너지는 회전속도가 높고 배럴내 체류시간(가열 시간)이 짧은 공정 조건에서 얻어지는 관점<sup>(14)</sup>에서 볼 때 호화도의 증가에 영향을 주는 요인은 가열 시간이라기 보다는 모터에너지라는 사실을 알 수 있다.

Fig. 3은 히터에너지와 호화도의 관계를 나타낸 것이다. 히터에너지가 증가할수록 낮은 수분함량(≤30%) 조건의 호화도는 감소하였고, 높은 경우(≥33%)에는 완만하게 감소하였다. 또한 낮은 히터에너지 부분에서는 수분함량과 관계없이 호화도가 높게 나타났고, 높은 히터에너지 부분에서는 높은 수분함량 조건의 호화도가 낮은 수분함량의 경우에 비하여 높게 나타났다. 배럴의 온도가 일정하게 유지됨에도 불구하고 히터에너지가 변하는 것으로 보아 히터에너지가

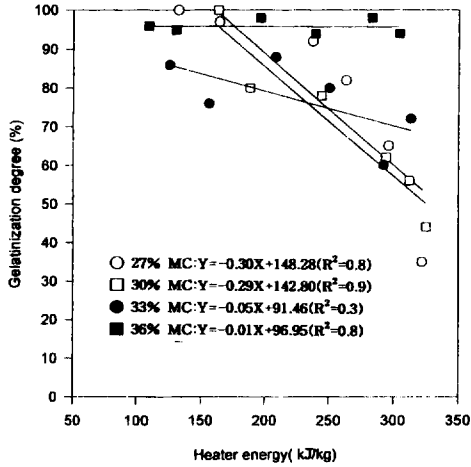


Fig. 3. Relationship between heater energy and gelatinization degree at different moisture contents.

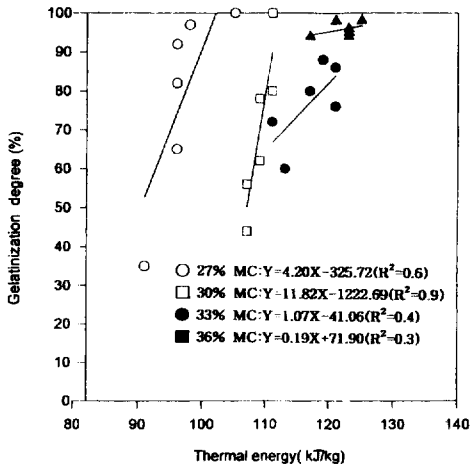


Fig. 4. Relationships between thermal energy and gelatinization degree at different moisture contents.

작아질수록 모터에너지로부터 보충되는 자가발열 에너지가 증가하는 것을 알 수 있는데, 따라서 수분함량이 낮은 원료는 자가발열 에너지가 커질수록 호화도는 크게 증가하며 수분함량이 높은 경우에는 큰 변화가 없는 것을 알 수 있다. 따라서 낮은 수분함량 조건의 호화는 히터에서 공급된 열에너지보다 자가발열로부터 생성된 열에너지에 의해 더 크게 영향을 받는 것으로 사료된다<sup>(15)</sup>.

Fig. 4는 열에너지와 호화도의 관계를 나타낸 것이다. 수분함량이 낮은 원료는 수분함량이 높은 경우에 비하여 열에너지가 작았고 열에너지 증가에 따른 호화도는 급격하게 상승하였다. 이와 같은 현상은 Fig. 2에서 언급된 바와 같이 고수분으로 갈수록 원료의 상

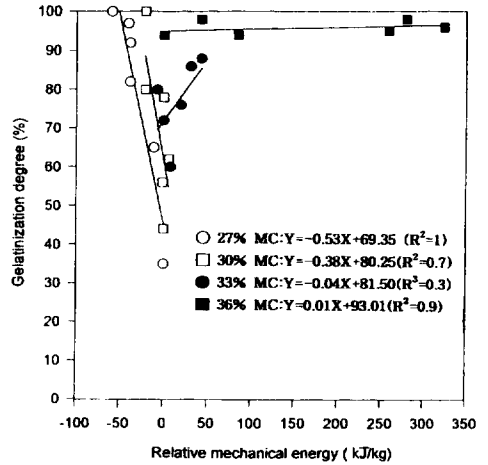


Fig. 5. Relationships between relative mechanical energy and gelatinization degree at different moisture contents.

태가 분체에서 액체에 가깝게 되기 때문에, 분체 마찰에 의한 자가발열이 액체에 작용하는 점성의 자가발열보다 비록 작을지라도 보다 호화에 더 크게 작용한 것이다. 또한 수분함량이 낮은 원료의 호화도 변화량이 높은 수분함량 경우보다 더 크게 나타난 것도 역시 녹말 호화에 분체 마찰과 점성의 자가발열이 작용하는 효과가 다르기 때문이다<sup>(6)</sup>.

Fig. 5는 상대기계에너지와 호화도의 관계를 나타낸 것이다. 수분함량이 높은 경우( $\geq 33\%$ )에 상대기계에너지는 스크류 회전속도의 증가에 따라 크게 증가하여 호화도는 증가하였고, 수분함량이 낮은 조건( $\leq 30\%$ )에서는 상대기계에너지가 거의 변하지 않았으나 호화도는 급격히 증가하였다. 일정한 회전속도에 대하여 공급되는 열에너지가 거의 비슷함에도 불구하고 (Table 1) 수분함량 간에 호화도가 다르게 나타난 것은 상대기계에너지의 차이 때문으로 생각된다. 따라서 높은 수분함량의 조건에서 호화도는 상대기계에너지의 변화에 크게 영향을 받으며, 저수분으로 갈수록 호화도는 상대기계에너지에 무관해진다라는 사실을 알 수 있다.

결과적으로 저온( $\leq 80^\circ\text{C}$ ) 압출성형조건에서 녹말의 호화에 자가발열 에너지가 미치는 효과는 수분함량 (27~36%)에 따라 다르게 나타났다. 즉 낮은 수분함량의 분체 마찰에 가까운 자가발열이 높은 수분함량의 점성에 가까운 자가발열보다 녹말의 호화에 더 효과적임을 알 수 있었다. 또한 기계에너지가 녹말 호화에 미치는 효과는 매우 유의적으로 나타났으며, 그 정도는 수분함량에 따라 큰 차이를 보였다. 최근 고수분

저온 압출성형의 적용이 증가하고 있는 추세에서 본 연구의 결과는 전분의 호화, 단백질 변성 등을 압출성형 에너지의 관점에서 연구하는데 중요한 기초 자료가 될 것으로 기대된다.

## 요 약

압출성형기의 모터에너지는 자가발열 열에너지와 기계에너지로 전환되며 히터에너지는 열에너지로 공급되는데 각 에너지가 녹말의 호화에 미치는 영향을 분석하였다. 저온( $\leq 80^{\circ}\text{C}$ ) 압출성형조건에서 자가발열 에너지는 낮은 수분함량의 분체 마찰에 의한 것과 높은 수분함량의 점성에 의한 것으로 구분할 수 있었으며 분체 마찰에 의한 열에너지가 호화에 더 효과적임을 알 수 있었다. 또한 모터에너지에서 자가발열되고 남은 순수한 기계에너지의 효과를 상대기계에너지로 평가한 결과, 높은 수분함량( $\geq 33\%$ ) 조건의 호화는 상대기계에너지의 변화에 크게 의존하며 낮은 수분함량( $\leq 30\%$ )의 경우는 거의 영향을 받지 않는 것으로 나타났다.

## 감사의 글

이 논문은 1995년도 고려대학교 식품가공학심기술 연구센터 연구과제로 이루어졌으며, 특히 DSC 사용에 많은 도움을 주신 고려대학교 식품공학과 임승택 교수님과 이은주 대학원생에게 감사드리는 바입니다.

## 문 헌

1. 이철호, 김동철, 전제현, 김철진, 김종배, 김재두, 손중천 : 식품 Extrusion 기술. 유림문화사, 서울 (1987)
2. Smith, O.B.: Extrusion and forming; creating new foods.

- Food Eng.*, **47**(7), 48 (1975)
3. Smith, O.B.: Extrusion cooked snacks in a fast growing market. *Cereal Sci. Today*, **19**(8), 312 (1975)
  4. Wang, S.S.: Gelatinization and melting of starch and tribochemistry in extrusion. *Starch/Starke*, **45**, 388 (1993)
  5. 정문영, 이승주 : 식품 압출성형공정의 열 및 기계에너지 분석. 한국식품과학회지. **29**(1), 65 (1997)
  6. Say, M.G.: *The Electrical Engineer's Reference Book*. Hamlyn, Feltham, Middlesex (1968)
  7. Shin, M.S.: Influence of water and surfactants on wheat starch gelatinization and retrogradation. *Korean J. Food Sci. Technol.*, **23**, 116 (1991)
  8. Lai, L.S. and Kokini, J.L.: Physicochemical changes and rheological properties of starch during extrusion. *Biotechnol. Prog.*, **7**, 251 (1991)
  9. Bhattacharya, M. and Hanna, M.A.: Kinetics of starch gelatinization during extrusion cooking. *J. Food Sci.*, **52**, 764 (1987)
  10. Davidson, V.J., Paton, D., Diosady, L.L. and Rubin, L. J.: A model for mechanical degradation of wheat starch in a single-screw extruder. *J. Food Sci.*, **49**, 1154 (1984)
  11. Gomez, M.H. and Aguilera, J.M.: Changes in the starch fraction during extrusion cooking of corn. *J. Food Sci.*, **48**, 378 (1983)
  12. Gomez, M.H. and Aguilera, J.M.: A physicochemical model for extrusion of corn starch. *J. Food Sci.*, **49**, 40 (1984)
  13. Wang, S.S., Chiang, W.C., Yeh, A.I., Zhao, B. and Kim, I.H.: Kinetics of phase transition of waxy corn starch at extrusion temperature and moisture contents. *J. Food Sci.*, **54**, 1298 (1989)
  14. Cai, W. and Diosady, J.J.: Model for gelatinization of wheat starch in a twin-screw extruder. *J. Food Sci.*, **58**, 872 (1993)
  15. Zheng, X. and Wang, S.S.: Shear induced starch conversion during extrusion. *J. Food Sci.*, **59**, 1137 (1994)
  16. Della Valle, G., Kozlowski, A., Colonna, P. and Tated, J.: Starch transformation estimated by the energy balance on a twin-screw extruder. *Lebensm.-Wiss.u.Tech-nol.*, **22**, 279 (1989)

(1996년 11월 5일 접수)