

# 멀티미디어 서비스를 위한 ATM 멀티미디어 통신 단말 구조

박 종 훈<sup>†</sup> · 김 선 자<sup>†</sup>

## 요 약

본 논문에서는 ATM환경하에서 다양한 멀티미디어 통신 서비스를 통합 제공할 수 있는 단말 시스템의 한가지 구조를 제안하고, 그에 따라, 프로토타입으로 개발된 멀티미디어 통신 서비스 단말의 기능 및 시스템 구조를 소개하였다. 본 논문에서 제안한 단말의 형상은 관련 국제 표준안에 근거하여, 멀티미디어 단말 구현상의 기술적 어려움과 각 서비스별 미디어 품질 요구 사항 등을 고려하였으므로, 서로 다른 통신망 환경과 단말 환경에서 최대한의 상호 호환성을 보장하면서, 저렴하고 효율적인 단말기를 구현하는 한가지 해결책으로 사용될 수 있다. 본 논문에서 소개하는 멀티미디어 통신 단말은 제안된 단말 시스템 참조 모델(Reference Model)에 따라, 다양한 멀티미디어 통신 서비스를 통합 제공할 수 있도록 설계되었으며, B-ISDN 시대의 궁극적인 형상이 될 수는 없겠으나, 현재의 기술로 구현할 수 있는 가장 효율적인 단말이 될 것이다.

## An Architecture of ATM Multimedia Communication Service Terminal

Jong-Hoon Park<sup>†</sup> · Soenja Kim<sup>†</sup>

### ABSTRACT

In this paper, a new architecture for communication terminal system that can support multiple communication services simultaneously in ATM environment is proposed, and the prototype multimedia communication terminal system with the proposed architecture is introduced. The proposed architecture can be used as a solution of cheap and effective implementation of multimedia communication terminal system having interoperability in heterogeneous network environment, because we consider the international standards, the technical difficulties for the system implementation, and the requirement of media qualities needed for each multimedia communication services for the system architecture design. The introduced multimedia communication terminal is designed with proposed communication terminal reference model. The system can not be the target system in the B-ISDN era. But, the system may be the most effective one that can be used as the cost effective terminal in the present time and by present technology.

### 1. 서 론

최근 멀티미디어 정보를 사용자들에게 제공할 수 있는 광대역 통신망이 개발, 보급되면서, 멀티미디어를 기본으로 하는 미래형 통신 서비스들이 현실화되고 있다. 멀티미디어 통신 서비스는 주문형 비디오(Video On Demand)서비스 및 영상 회의 서비스를 중심으로, 미래의 직장과 가정에서 가능한 다양한 형태

※이 연구는 HAN/B-ISDN의 초고속정보통신서비스 기반기술 개발과제로 수행되었습니다.

† 정 회 원: 한국전자통신연구원

논문접수: 1996년 7월 31일, 심사완료: 1996년 12월 18일

로 발전되어 가고 있다. 이에 따라, 여러 가지 멀티미디어 통신 서비스들을 복합적으로 수용할 수 있는 단말기의 출현이 절실히 요구되고 있다. 이와 같은 통신 서비스의 다양화에 따라, 미래의 단말 형태는 단일 통신망을 통해, 직장 및 가정의 가능한 모든 통신, 방송 서비스를 복합 수용할 수 있는 다기능의 형태가 될 것이며, 업무 자동화(Office Automation) 및 가정 자동화(Home Automation)의 첨병이 될 것이 확실하다.

멀티미디어 통신 서비스는 크게 4가지 형태로 구분할 수 있다<sup>1)</sup>. 현재는 CATV 및 주문형 멀티미디어(Multimedia On Demand) 서비스 형태를 지니는 분배형 서비스와, 영상 전화, 영상 회의 서비스를 중심으로 한 대화형 서비스가 주류를 이루고 있으며, 차츰 멀티미디어 데이터베이스 검색형 서비스 및 멀티미디어 전자 우편 등의 메시지형 서비스에 대한 관심도 고조되어 가고 있다. 그러나 4가지 형태의 서비스들은 서로 상이한 성격을 가지고 있으며, 그 구현에 있어서도 기술적인 어려움들이 잔존하고 있어, 다양한 멀티미디어 통신 서비스들의 복합적 수용은 현실적으로 많은 어려움을 가지고 있다.

현재 멀티미디어 통신 서비스들의 구현을 위해 많은 표준화 단체들이 표준화를 진행하고 있고, 그 결과로 개별 서비스들에 대한 권고안과 규격들을 공표하고 있다. 멀티미디어 통신 서비스들의 복합 수용에서 가장 중요한 문제가 상호 호환성(Interoperability)이므로, 이러한 작업은 매우 중요한 것이며, 단말기의 형상은 반드시 이 표준안들을 충실히 따라야 할 것이다. 그러나, 현재 각 표준화 단체에서 권고하고 있는 단말기 관련 권고안들만을 가지고 다양한 멀티미디어 통신 서비스들의 통합 제공이 가능한 단말기를 설계하기는 어렵다. 이는 각 단체들의 표준화 경로와 철학이 서로 다르고, 아직은 이러한 권고안들이 완성된 것도 아닐 뿐 아니라, 현재 완성된 권고안들도 서로 밀접한 관계를 가지고 완전한 호환성을 가지지 못하고 있기 때문이다. 이러한 여러가지 이유로 몇몇 업체에서 독자 기술로 개발한 비표준의 몇가지 서비스 시스템의 예는, 아직 멀티미디어 서비스를 통합 제공하는 단말이 출현하지 못하고 있다.

본 논문에서는 멀티미디어 통신 서비스의 복합적 수용을 전제로, ATM 통신망에서의 통신 단말이 가져야 할 요구 기능과 구조를 제안하고, 이에 따라 개

발된 ATM 멀티미디어 통신 서비스 단말에 대한 설계 사양과 기능 및 구조를 설명하고자 한다. 본 단말은 ATM망을 기반으로 하는 VOD서비스용 STU(Set Top Unit)로서, 분배 서비스뿐 아니라 영상 회의와 같은 대화형 서비스까지를 총 망라하여 제공할 수 있는 구조로 설계되었다. 또한, 본 단말은 탁상 위에 개인용 컴퓨터와 일체형인 형상을 가지도록 설계되어 단순 통신 서비스 뿐 아니라, 원격 공동작업 등의 응용 서비스 수용이 가능하다.

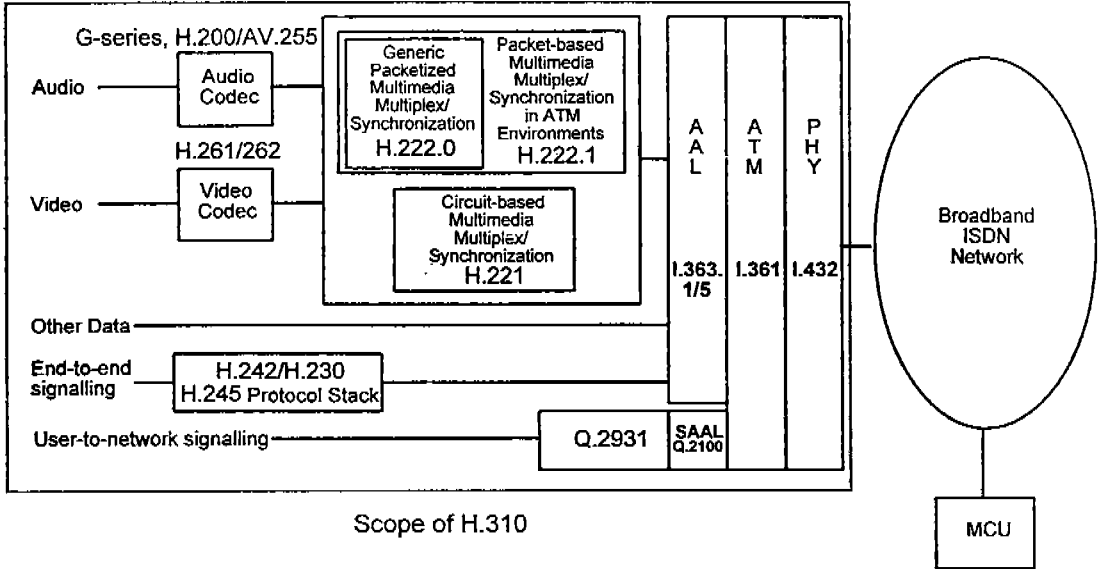
본 논문의 II장에서는 다양한 멀티미디어 통신을 복합 수용하기 위한 통신 단말의 형상에 대한 고려 사항, 즉 국제 표준화 현황과 관련 기술 동향을 간단히 설명한다. III장에서는 복합 멀티미디어 통신 단말이 가져야 할 기능 요구 사항을 정리하고, 현재 가장 바람직한 단말기의 구조를 제안한다. IV장에서는 본 단말의 설계 사양과 기능 및 구조를 설명하고 시스템의 구현 및 이제까지의 실험 결과 고찰을 한다. 마지막으로, V장에서 검토 및 결론을 맺고자 한다.

## 2. 멀티미디어 통신 서비스의 복합 수용을 위한 표준화 동향

현재 멀티미디어 통신 서비스 및 서비스 수용을 위한 시스템과 단말 형상에 관한 여러 국제 단체들의 표준화 활동이 활발하게 진행되고 있다. 그 대표적인 표준화 단체로서 ITU-T, ISO/IEC MPEG, DAVIC, 그리고 MMCF등을 들 수 있겠다. 통신 서비스의 가장 중요한 요건 중의 하나가 표준화에 있으므로, 본 논문에서는 이들 단체들의 중점 표준화 주제와 동향을 간단히 살펴보고, 그 단체들이 추구하고 있는 단말의 형상을 그려 내 보고자 한다.

현재 ITU-T에서는 광대역 서비스(B-ISDN Service) 전반에 걸쳐 표준화가 진행되고 있으며, 그 중 Study Group 15에서는 광대역 서비스를 수용하기 위한 시스템의 형상, 서비스 제공을 위한 통신 프로토콜, 그리고 미디어 압축/복원 방법 등을 구체적으로 권고하고 있다. 그림 1은 ITU-T에서 H.310 권고안을 통해 B-ISDN 시대의 단말 형상으로 권고하고 있는 그림을 옮겨 놓은 것이다<sup>2)</sup>.

ITU-T에서 H.310 표준안으로 권고하고 있는 광대역 통신 단말은 통신망 접속부(PHY, ATM, AAL)와



(그림 1) B-ISDN 단말 형상(ITU-T)  
(Fig. 1) B-ISDN Communication Terminal(ITU-T)

미디어 다중화부(H.222, H.221), 비디오/오디오 코덱 부(H.200/AV255, H261/H.262), 그리고 시그널링(Signalling)을 담당하는 통신 제어부(Q.2931, SAAL)로 구성된다. 그림에서 볼 수 있는 바와 같이, ITU-T의 H.310 광대역 통신 단말은 기존의 N-ISDN의 통신 단말인 H.320단말과의 연동을 염두에 두고 있으며, 모든 멀티미디어 통신 서비스의 수용이 가능한 단말의 구성에 초점이 맞추어져 있다.

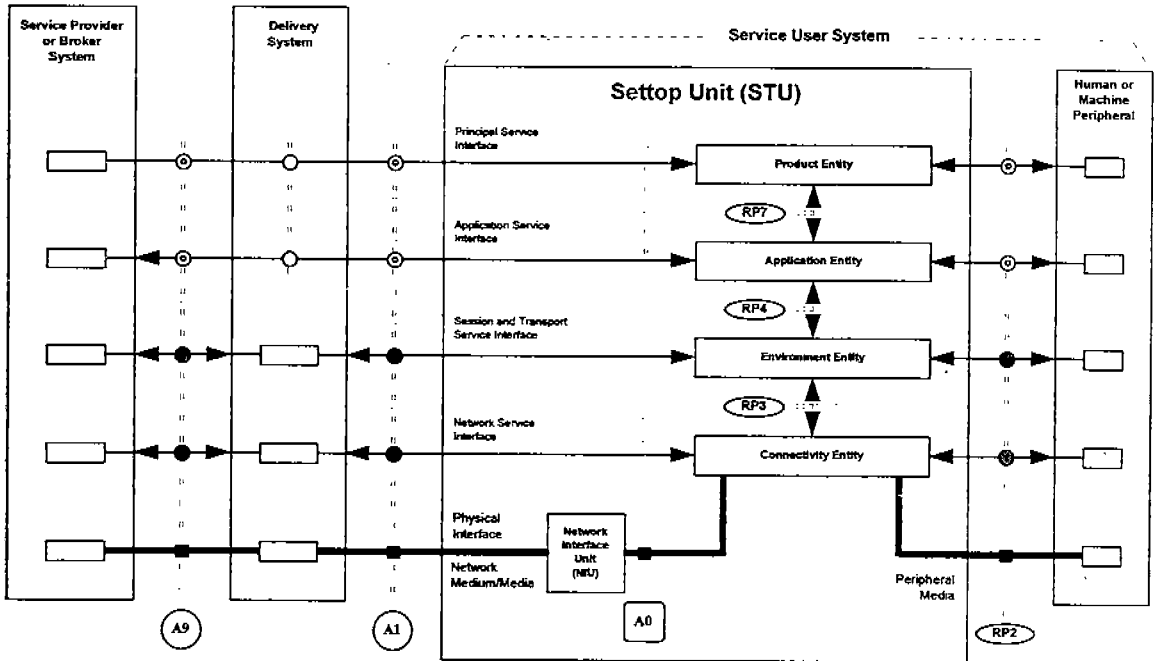
그림 1에서, 각 부분은 별도의 권고안으로 작성되어 있다. 그 중, H.222.0은 패킷 기반의 미디어 다중화 방법으로 ISO/IEC MPEG에서 권고하고 있는 MPEG-2 System(ISO/IEC 13818-1)을 그대로 사용하고 있으며, H.222.1로 ATM환경에서의 수용을 위한 제반 사항을 보충하고 있다. 또한, H.262 역시 비디오 압축 방법으로 ISO/IEC MPEG에서 권고하고 있는 MPEG-2 Video(ISO/IEC 13818-2)를 그대로 사용하고 있다.

한편, ITU-T에서는 ATM 환경에서의 H.320 단말 수용을 위한 한가지 방안을 H.321이라는 권고안을 통해 소개하고 있는데, 이는 기존의 H.320 단말의 통신망 처리 부분(I.400시리즈)을 ATM 환경에 입각하여 (I.432, I.361, I.363)으로 교체하는 간단한 해결책이다<sup>4)</sup>. 영상 회의/전화 서비스의 경우 H.320 단말과

의 연동과 현재의 세계적 기술 수준을 고려하면 이는 한동안 매우 효과적인 해결책으로 사용될 가능성이 많다.

ITU-T의 H.310과 H.321 권고안이 단말의 형상에 초점이 맞추어져 있는 반면에, DAVIC에서는 서비스의 관점에서 표준화가 진행되고 있다<sup>5)</sup>. 현재 DAVIC에서는 단체 규격안 1.0 (DAVIC Spec.1.0)이 거의 완성 단계에 와 있는데, 이 규격안은 주로 주문형 분배 서비스(예를 들면, Movie On Demand, Teleshopping 등)에 초점이 맞추어져 있으며, 이를 위한 참조 모델과 서비스 시나리오 및 통신 프로토콜 등을 정의하고 있다. 그 중, 서비스 단말기(DAVIC에서는 Set Top Unit라 함)의 참조 모델을 그림 2에 소개하였다.

DAVIC의 STU는 주로 주문형 분배 서비스에 초점이 맞추어져 있기는 하나, 앞으로 각종 멀티미디어 서비스들에 관한 규격화 작업을 진행해 나갈 예정이고, 서비스의 관점에서 전체 시스템을 조망해 보고 있다는 점에서 좋은 참조 사항이 될 수 있다. DAVIC의 참조 모델은 5가지의 인터페이스를 정의하고 있다. 이 중, 미디어 표현 제어 인터페이스(Principal Service Interface)는 실제 사용자에게 제공되는 미디어들의 통로이며, 각종 미디어들의 표현 방식(비디오:



(그림 2) STU 참조 모델(DAVIC)  
(Fig. 2) STU Reference Model (DAVIC)

MPEG-2, 오디오 :MPEG-2 Stereo, Linear PCM, TEXT :Unicode, Graphic:CLUT&RGB등)이 함께 정의되어 있다. 응용 서비스 제어 인터페이스(Application Service Interface)는 서비스 제어 신호들의 통로이며, DSM-CC UU, IDL, UNO, TCP/IP로 이어지는 프로토콜 스택을 정의하고 있다. 세션 제어 인터페이스(Session & Transport Service Interface)는 서비스의 세션 제어를 위한 통로이고, DSM-CC UN, UDP/IP의 프로토콜 스택을 권고하고 있다. 호 접속 제어 인터페이스(Network Service Interface)는 서비스 제공을 위한 호 제어 신호들의 통로로서, Q.2931을 사용하도록 하고 있다. 물리 매체 인터페이스(Physical Interface)는 실제 데이터를 전달하는 물리 매체를 나타낸다.

이와 같이, 멀티미디어 통신 서비스들을 수용하는 통신 단말 시스템들의 표준화가 막바지에 와 있고, 이론적인 바탕이 모두 마련되어 있다. 앞의 그림1과 그림 2에서 제시한 두 가지의 참조 모델을 사용하면, 실제 모든 멀티미디어 통신 서비스들을 통합 제공하는 단말의 형상을 그려 볼 수 있다. 그러나, 멀티미디어

어 통신 서비스의 통합 제공 단말기의 구현에는 몇 가지 난점이 존재한다.

첫째로 현재의 세계적인 기술들로 모든 기능을 포함하는 ITU-T의 H.310 모델을 적절한 크기와 적절한 비용으로 구현하기는 어렵다는 것이다. 특히, 고품질의 영상 코덱 기술은 그 가장 큰 제약이 되고 있다. 둘째로, 아직 멀티미디어 통신 서비스를 복합 제공하는 서비스 시스템의 표준이 완전하지 않다는 것이다. ITU-T의 H.310단말 표준은 광대역 단말로의 형상이 잘 정의되어 있으나, 실제 서비스의 제공을 위한 서비스 시스템 차원의 모든 인터페이스와 프로토콜들이 잘 정의되어 있지 못하며, DAVIC의 규격 1.0은 서비스 제공을 위한 인터페이스들이 잘 정의되어 있으나, 아직 모든 멀티미디어 서비스의 수용은 불가능하다. 셋째로, 기존의 N-ISDN, B-ISDN 단말, 그리고 DAVIC STU들과의 상호 연동 문제이다. 이는 매우 심각한 문제로, 이것이 보장되지 않았을 때, 각 멀티미디어 서비스들과 단말들은 서로 연동이 불가능하고, 멀티미디어 통신 서비스의 복합 수용 단말의 구현은 매우 어렵게 된다.

멀티미디어 통신서비스의 통합 제공할 수 있는 광대역 단말기를 실용화하기 위해서는 여러 가지 기술들이 필요하다. 먼저 광대역 통신망을 수용하기 위한 통신망 인터페이스 기술이 필요한데, 이에 대한 기술은 표준화도 거의 끝나 가는 상황이고, 이에 대한 하드웨어 및 소프트웨어 기술도 아직은 미흡한 점이 있기는 하나, 많은 부분 충족이 되어 가고 있다. 또 한가지 중요한 문제는 미디어들의 코덱 기술과 다중화 기술인데, 기존에 통신을 위해 표준화가 일찌감치 이루어졌던 H.261(비디오 코덱)과 G.711, G.722, G.728(오디오 코덱), 그리고 N-ISDN용 다중화 장치(H.221 기반)는 이미 개발이 충분히 이루어져 작은 크기와 적은 비용으로 실용 가능하나, 새로이 표준화된 H.262(MPEG-2) 비디오 코덱이나 H.222(MPEG-2 System) 다중화 장치의 경우, 영상 디코더나 역다중화 장치는 소형 칩화되어 있으나, 영상 인코더와 다중화 장치는 실제 단말기에 실용화 하기에는 크기와 비용이 너무 큰 것이 현재 상황이다<sup>1)</sup>. 이러한 상황은 당분간 계속될 것으로 사료되며, 이에 대한 대안을 찾는 것이 큰 의미를 가질 것이다.

한편, 멀티미디어 서비스들은 각양각색의 특성을 가지고 있으며, 요구 미디어 품질도 서로 다르다. 예를 들어, 주문형 비디오(VOD) 서비스와 같은 분배 서비스의 경우, 제공되는 미디어가 고품질을 요구하나, 영상 회의와 같은 교신형 서비스의 경우에는 그다지 좋은 품질의 미디어가 아니더라도 무방하다. 또한, 분배형이나 교신형 서비스의 경우 반드시 미디어들이 실시간에 전달되어야 하나, 검색형이나 메시지형의 서비스라면 꼭 실시간이 아니더라도 된다.

멀티미디어 통신 서비스 단말기의 형상은 멀티미디어 통신 서비스 표준안들을 충실히 따름으로써, 상호 연동이 가능하게 하고, 각 멀티미디어 통신 서비스의 성격과 요구 미디어 품질 등을 고려하여 적절한 비용으로 구현할 수 있는 구조를 가지도록 설계되어야 할 것이다.

### 3. 멀티미디어 서비스의 통합 제공을 위한 단말 형상

앞 절에서 설명한 배경을 기초로 본 절에서는 현재 유용한 기술들을 이용하여 구성할 수 있는 효율적인

멀티미디어 통신 서비스 단말의 형상을 제안한다. 표 1은 각 서비스별 요구되는 미디어 품질과 그때 요구되는 통신망의 전송 용량을 정리한 것이다.

표 1에서와 같이, 각 멀티미디어 서비스에서 필요로 하는 각 미디어별 품질은 양방향 실시간 통신(영상회의)용의 경우에는 ITU-T의 H.321 표준안에서 권고하고 있는 2Mbps 정도의 전송 속도와 CIF/QCIF 정도의 영상 해상도를 가지는 비디오와 7KHz의 대역폭을 가지는 오디오 라면 만족할 만하다<sup>2)</sup>. 좀 더 고품질을 원하는 서비스(주문형 비디오)의 경우에는 MPEG-2 MP@ML 정도의 화질과 MPEG-1/2 스테레오 음질을 만족하면 된다<sup>3)</sup>.

〈표 1〉 서비스별 요구 미디어 품질 비교

〈Table 1〉 Media Quality required in each communication service

서비스유형	미디어	코딩방식	미디어 품질	전송속도
영상회의	동영상	H.261	CIF/QCIF	2Mbps
	정지영상	JPEG	-	비실시간
	음향	G.711, G.722	3KHz/7KHz	64Kbps
멀티미디어 분배	동영상	MPEG-2	MP@ML	2~6Mbps
	정지영상	JPEG	-	비실시간
	음향	MPEG-1/2	Stereo	384Kbps
멀티미디어 검색	동영상	MPEG-1/2	MP@ML	준실시간
	정지영상	JPEG	-	비실시간
	음향	MPEG-1	Stereo	준실시간
메시지	동영상	MPEG-1/2(H.261)	MP@ML(CIF)	비실시간
	정지영상	JPEG	-	비실시간
	음향	MPEG-1	Stereo(Mono)	비실시간

이러한 조건을 기초로 하고, 국제 표준을 충실히 따르는 멀티미디어 통신 서비스 단말의 요구 기능을 살펴보면 표 2와 같다. 즉, 미디어 코덱은 양방향 실시간 영상 통신을 위한 H.261 코덱과 G.711, G.722, G.728 음향 코덱, 그리고 기타 서비스들을 위한 MPEG-1/2 비디오/오디오 디코더가 필요하다. 미디어 다중화 기능은 주문형 분배 서비스와 양방향 실시간 영상 통신을 위해 H.222과 H.221를 모두 가져야 하며, 이에 따라 AAL 계층 처리도 ATM forum 및

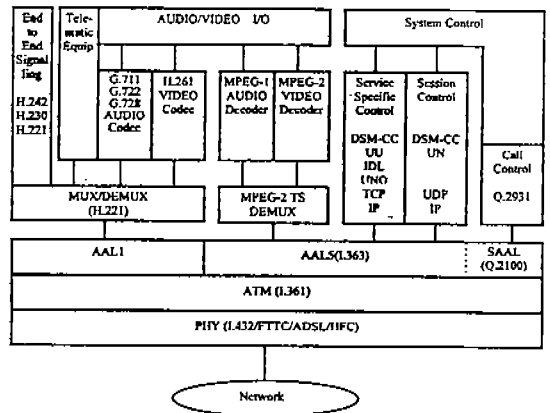
DAVIC에서 주문형 비디오 서비스를 위해 권고하고 있는 AAL5 처리외에 ITU-T에서 양방향 실시간 영상 통신을 위해 권고하고 있는 AAL1 처리가 모두 가능해야 한다. 또한, 기본적으로 통신망의 물리계층 처리와 ATM 계층 처리기능이 필요하며, 서비스 신호 제어와 호 제어를 위한 프로토콜들이 구현되어야 한다. 아울러, 미디어들의 입출력을 위한 기능도 포함되어야 한다.

〈표 2〉 멀티미디어 통신 서비스 단말 요구 기능  
 (Table 2) Requirements of multimedia communication service terminals

구분	세부 기능
통신망 접속 기능	물리계층 처리 기능 - STM-1/FTTC/HFC/ADSL
	ATM 계층 처리 기능 - CS 부계층 처리 - SAR 부계층 처리
	ALL 계층 처리 기능 - AAL1 처리 (양방향 영상 통신용) - AAL5 처리 (주문형 분배/검색/메시지형 서비스용)
	서비스 신호 제어 기능 - DSM-CC, TCP/UDP/IP, etc.(주문형 분배/검색 서비스용) - H.242, H.230, H.221 (양방향 영상 통신/메시지형 서비스용)
	호 제어 기능 - Q.2931
미디어 처리 기능	미디어 다중화 기능 - H.221 MUX/DEMUX (양방향 영상 통신/메시지형 서비스용) - H.222(MPEG-2 TS System) DEMUX(주문형 분배/검색 서비스용)
	미디어 코덱 기능 - MPEG-1/2 Video Decoder - MPEG-1 Audio Decoder - H.261 Video Codec - G.711, G.722, G.728 Audio Codec
	미디어 입출력 기능

위에서 설명한 멀티미디어 통신 서비스의 통합 제공을 위해 본 논문에서 제안하는 멀티미디어 통신 단

말의 형상에 대한 참조 모델을 그림 3에 보인다. 그림에서 볼 수 있는 바와 같이, ATM을 기반으로 하는 통신망 인터페이스는 ITU-T의 권고안 I.363과 I.361을 따르는 ATM과 AAL1, AAL5 기능을 가져야 하며, 물리 계층 처리는 STM-1/FTTC/HFC/ADSL들을 사용할 수 있다. 미디어들의 흐름을 위해서 두가지 큰 흐름을 볼 수 있는데, 그 하나는 AAL1과 H.221 미디어 다중화/역다중화를 사용하는 양방향 실시간 영상통신의 미디어 흐름(Conversational Media Flow: CMF)이고, 또 하나는 AAL5와 MPEG-2 TS System (H.222) 미디어 다중화 기능을 가지는 주문형 분배 서비스를 위한 미디어 흐름(Distribution Media Flow: DMF)이다. CMF의 경우 미디어의 압축/복원 기능을 모두 가지고 있어야 하며, ITU-T의 H.321 권고안에 따라 영상은 H.261 코덱을 사용하고, 음향은 G.711, G.722, G.728 음향 코덱을 사용한다. 한편, DMF의 경우에는 ITU-T의 H.262, 즉 ISO/IEC MPEG의 MPEG-2 비디오/오디오 디코더를 사용한다.



(그림 3) ATM 멀티미디어 통신 서비스 단말 참조 모델  
 (Fig. 3) ATM multimedia communication service terminal reference model.

한편, 그림 3에서 서비스 제어신호 흐름 또한 2가지 서로 다른 프로토콜 구조를 가진다. 그 한가지가 교신형 서비스를 위한 서비스 제어신호 흐름(Conversational Service Signal Flow: CSF)이고, 또 하나는 주문형 분배 서비스를 위한 서비스 제어신호 흐름(Distribution Service Signal Flow: DSF)이다. CSF는 H.

221 다중화 프레임에 미디어 데이터들과 함께 포함되어 상대방에 전달되며, ITU-T H.321 권고안에 따라 H.242, H.230, H.221의 프로토콜 처리 기능을 갖추어야 한다. DSF는 미디어 데이터와는 별도의 흐름을 가지고 있으며, 이를 위해, ISO/IEC와 DAVIC에서 권고하는 DSM-CC UU, IDL, UNO 및 TCP/IP 프로토콜을 사용한다. 세션 제어신호 흐름은 주로 주문형 분배 서비스를 위해 사용되며, ISO/IEC와 DAVIC에서 권고하는 DSM-CC UN와 UDP/IP 프로토콜을 사용한다. 마지막으로 호 제어를 위한 호 제어신호 흐름은 ITU-T와 DAVIC에서 권고하고 있는 Q.2931 프로토콜을 사용한다.

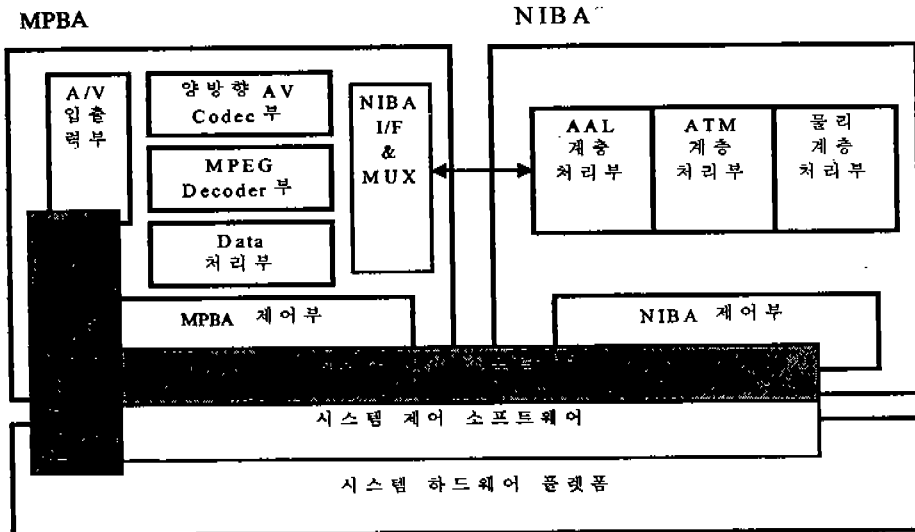
위와 같은 ATM 환경하에서의 멀티미디어 통신 단말의 참조 모델은 기본적으로 ITU-T의 권고안 H.321 단말에 H.310 ROT(Receive Only Terminal)의 요소가 가미된 형태를 지니고 있으며, 그 프로토콜 체계는 대화형 서비스는 ITU-T의 H.321 체계를 따르고, 주문형 분배 서비스는 DAVIC의 체계를 따르고 있다. 본 단말 참조 모델은 고화질 영상 인코더 및 다중화기의 소형화/저가화등의 여러가지 기술적 어려움과 서비스별 미디어 품질의 효과적 배분, 그리고 기존의 H.320등의 단말과의 연동 등을 고려해 볼 때, 기존의

국제 표준안들을 충실히 따르면서, 각 서비스에 알맞은 미디어 품질을 제공함으로써, 위의 문제점들이 완전히 해소될 수 있을 때까지의 효율적인 해결책으로 사용될 수 있을 것이다.

#### 4. 멀티미디어 통신 단말 구현 및 실험

본 절에서는 위에서 제안한 참조 모델을 따라 프로토타입으로 개발된 ATM 환경하의 멀티미디어 통신 단말의 기능 및 시스템 구조를 설명하고자 한다. 그림 4에 주문형 분배 서비스, 영상 회의 서비스를 위시한 모든 멀티미디어 통신 서비스를 통합 제공할 수 있는 ATM 멀티미디어 통신 단말의 시스템 개략도를 보인다.

본 단말은 현재 시스템 제어부, 미디어 처리부 및 통신망 접속부의 세 부분으로 구성되어 있다. 정보의 저장 복원, 공동 작업 환경 등을 제공할 수 있는 다기능의 단말을 구성하기 위해, 우리는 시스템 하드웨어 플랫폼을 개인용 컴퓨터형으로 선택하였으며, 그 위에 Windows '95 OS를 장착하여, 시스템을 개발하고 있다. 이러한 시스템 플랫폼 위에 통신망 접속을 위한 통신망 접속부(NIBA: Network Interface Board



(그림 4) 멀티미디어 통신 단말 시스템 개략도  
 (Fig. 4) Multimedia communication terminal system block diagram

Assembly)와 미디어 코덱 및 입출력 등을 담당하는 미디어 처리부(MPBA: Media Processing Board Assembly)가 장착되고, 이에 필요한 프로토콜 처리 소프트웨어들이 포함된다.

시스템 제어부는 시스템 하드웨어 플랫폼, 시스템 제어 소프트웨어들(OS, 시스템 초기화 소프트웨어 등)과 사용자 인터페이스(User Interface) 소프트웨어들이 포함되며, 사용자와의 그래픽 인터페이스와 시스템 전반의 제어를 담당한다.

미디어 처리부는 MPBA 제어부 관할하에, 미디어의 흐름을 제어하기 위한 서비스 제어 소프트웨어, 미디어 다중화부, 미디어(비디오와 오디오)의 코덱부, 그리고 미디어 입출력 제어부로 구성된다<sup>7)</sup>. 미디어 다중화부는 MPEG-TS DEMUX 및 H.221 MUX/DEMUX, 그리고 NIBA와의 인터페이스 기능을 수행한다. NIBA와의 인터페이스는 두 가지 경로로 이루어지는데, 한가지는 주문형 분배, 멀티미디어 검색 등의 서비스에 사용되는 MPEG-2 스트림을 받아들이기 위해, PCI 버스를 사용하는 통로이고, 또 하나는 영상 회의 등의 양방향 실시간 데이터, 즉 H.221 프레임 데이터를 받아들이기 위한 전용 버스이다. 전용 버스는 2Mbps의 H.221 프레임 데이터와 이를 주고받기 위한 클럭들을 정의하고 있다. 미디어 코덱부는 양방향 영상 통신을 위해 H.261 영상 코덱과 G시리즈 오디오코덱, 그리고 시리얼 데이터 통신을 위한 데이터 처리 장치와 고품질 영상 및 오디오 분배를 위한 MPEG-2 디코더가 포함된다. 미디어 입출력부는 영상을 TV와 컴퓨터 모니터에 동시에 출력하기 위해, NTSC 인코더와 그래픽 오버레이 컨트롤러(Graphic Overlay Controller)가 사용되며, 이를 제어하기 위해 여러 비디오를 하나의 화면에 동시에 보여줄 수 있도록 하는 비디오 윈도우 포맷터를 설계하였다. 오디오는 TV와 별도 스피커 시스템으로 여러 서비스에서 제공되는 오디오를 별도로 들려줄 수 있도록 한다.

통신망 접속부는 주로 ATM 통신망 인터페이스 기능을 수행하며, NIBA 제어부를 위시하여 물리계층 처리부, ATM 계층 처리부, AAL 계층 처리부 및 서비스 제어 소프트웨어로 구성된다<sup>8)</sup>. 서비스 제어 소프트웨어는 세션 제어, 호 처리등의 프로토콜 처리가 포함된다. 물리 계층 처리부는 ITU-T의 I.432에 근거하여 STM-1의 물리 계층 프로토콜과 광 통신망을 사

용하도록 설계하였으며, ATM 계층 처리부는 I.361을 근거로 CS 및 SAR 부계층 처리를 담당한다. AAL 계층 처리부는 AAL1과 AAL5를 동시에 제공하도록 하였으며, 주문형 분배 서비스용 AAL5 데이터는 PCI 버스를 통해 MPBA로 전달되고, 양방향 통신용 AAL1 데이터는 앞에서 설명한 전용 버스를 통해 MPBA와 직접 주고 받는다. AAL1 데이터의 송수신은 H.320 단말과의 연동을 고려하여 송신과 수신측에 각각 2개씩의 FIFO를 두어 N-ISDN BRI 및 PRI 프레임 구조를 지원하도록 설계하였으며, BRI의 경우 두개의 VC(Virtual Channel)를 통해 상대방과 통신할 수 있도록 하였다.

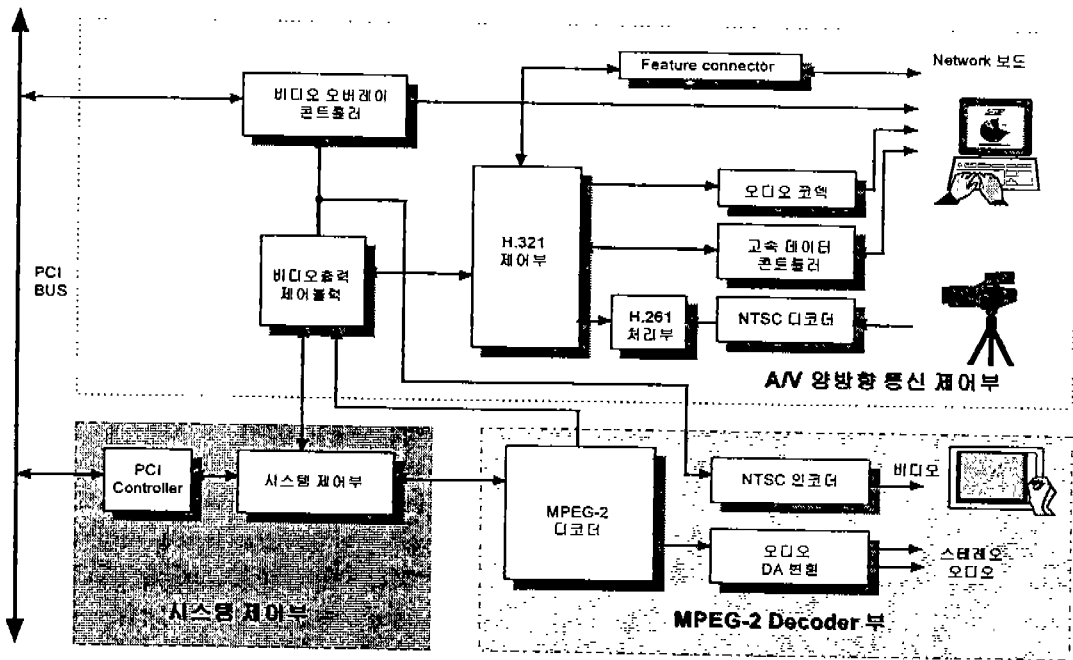
#### 4.1. 미디어 처리부

미디어 처리 보드(MPBA: Media Processing Board Assembly)는 크게 세 부분으로 나누어 볼 수 있다. 그림 5에서 보는 바와 같이 MPEG-2 TS를 PCI 버스를 통하여 받아 디코딩하여 PC의 모니터 혹은 TV로 보여 주는 MPEG-2 디코더부와 AV 양방향 통신 코덱 기능을 위한 부분으로 H.321 제어부, H.261 처리부, 오디오 코덱 및 입출력부, 고속 데이터 처리부, NTSC 디코더부, 비디오 출력 제어부 및 비디오 오버레이 제어부로 구성된 AV 양방향 통신 제어부가 있다. 그리고, PC와의 데이터 전송과 망접속부와의 MPEG-2 TS 수신을 위한 시스템 제어부로 구성되어 있다.

MPBA는 PCI 슬롯을 가지는 펜티엄 PC에 삽입될 수 있는 부가 보드 한 장으로 구성되어 있다.

MPBA의 입출력 신호들은 다음과 같이 구성된다. PCI 버스는 망접속부로부터의 MPEG-2 TS를 전달받는 인터페이스로 사용되며, 그 밖에 로컬 프로세서의 초기화 및 모니터 프로그램의 다운로드 프로그램 등을 PC로부터 받는 인터페이스이다. 따라서, MPEG-2 TS는 망접속부로부터 PCI 버스를 통하여 전달받아 처리한다. 그리고, MPEG-2 TS를 역다중화하여 얻어진 private 데이터를 PCI 버스를 통해 PC로 전달한다. 한편, MPBA는 별도의 전용 버스(Feature connector)를 통해 망접속부로부터 다음과 같은 데이터를 처리한다. 우선 양방향 영상 통신 서비스의 처리를 위하여 망 클럭 및 채널 클럭, 다중화된 양방향 통신용 미디어 데이터, AAL1 데이터 출력을 위한 제어신호를 입력받아 처리하고, 다시 feature connector를 통하여





(그림 5) 미디어 처리부의 블럭 구조  
 (Fig. 5) Block diagram of media processing unit.

망정합부로 넘겨준다.

비디오 및 오디오 입출력으로는 가장 기본적인 출력으로서 NTSC 인코더로부터의 TV 출력을 위하여 composite 비디오 출력 단자가 있고, S-비디오 출력도 가능하도록 S-비디오 출력 단자도 가지고 있다. 음성 데이터는 따로 D/A 변환을 거쳐서 직접 TV의 음성 입력 단자로 들어간다. 영상 통신을 위해 카메라 역시 NTSC 디코더를 통해 디지털 신호로 변환되며 음성신호도 A/D 변환을 거쳐 디지털화 된다. 그 밖에 영상 신호의 PC 모니터의 오버레이를 위하여 VGA 출력을 가진다.

MPBA의 기능 블럭은 다음과 같이 구성된다. 먼저, 시스템 제어부는 망접속부로부터의 MPEG-2 TS 데이터를 MPEG-2 디코더로 전달하기 위한 DMA와 인터럽트 처리, 각 부분의 초기화 루틴의 다운로드 및 PC 호스트 프로세서와의 데이터 교환 등을 수행하는 부분이다. 로컬 프로세서와 PCI 컨트롤러로 구성되어 전체적인 보드의 제어를 담당한다. MPEG-2 디코더부는 MPEG-2 디코더와 NTSC 비디오 인코더 및 오디오 D/A 변환부로 구성되어 있다. MPEG-2 디코

더는 로컬 프로세서에서 전달받은 MPEG-2 TS를 역다중화하며 각각 오디오, 비디오 디코더로 전달, 디코딩하여 NTSC 비디오 인코더 및 오디오 D/A 변환부로 전달한다. NTSC 비디오 인코더부는 MPEG-2 디코더에서 디코딩된 YCbCr 영상 데이터를 NTSC TV 수상기의 화면에 나타날 수 있도록 composite 비디오 및 S-비디오 아날로그 데이터로 출력한다. 오디오 D/A 변환부는 MPEG-2 디코더 블럭에서 디코딩된 선형오디오(linear audio)를 아날로그로 바꾸어 TV 스피커 혹은 외부 라우드 스피커로 출력한다. AV 양방향 통신 제어부는 MPEG-2 VOD 서비스를 받음과 동시에 양방향 영상 통신 서비스가 가능하도록 하기 위한 것이다. AV 양방향 통신 제어부에는 양방향 비디오 코덱, 오디오 코덱을 비롯하여 비디오 및 오디오의 입출력 기능 그리고 비디오 오버레이 기능들이 포함된다. 이러한 기능들을 갖추기 위하여 H.321 제어부, H.261 제어부, 오디오 코덱 및 입출력부 및 고속 데이터 처리부로 구성된다. H.321 제어부는 양방향 영상 통신을 위한 제반 제어를 담당하며 망접속부와의 인터페이스, 미디어 다중화/역다중화 및 H.321 신호제

어 기능들이 포함된다. 망접속부로부터 전달받은 AAL1 데이터는 역다중화되어 각 미디어 코덱들로 전달되며, 각 미디어 코덱들로부터 전달된 미디어 스트림들은 다중화되어 망접속부로 전달된다. H.261 제어부는 양방향 영상통신을 위한 비디오 코덱 역할을 담당하며, H.261 비디오 코덱 기능 및 비디오의 순방향 오류정정(forward error correction) 기능이 포함된다. 오디오 코덱은 PCM 및 SB-ADPCM 인코딩/디코딩 기능을 수행한다. 이는 양방향 통신 서비스를 위한 것으로 MPEG-2 오디오와는 독립적으로 존재한다. 고속 데이터 처리부는 AAL1 양방향 통신 채널을 통하여 고속의 데이터를 송수신하기 위한 제어기능을 수행한다.

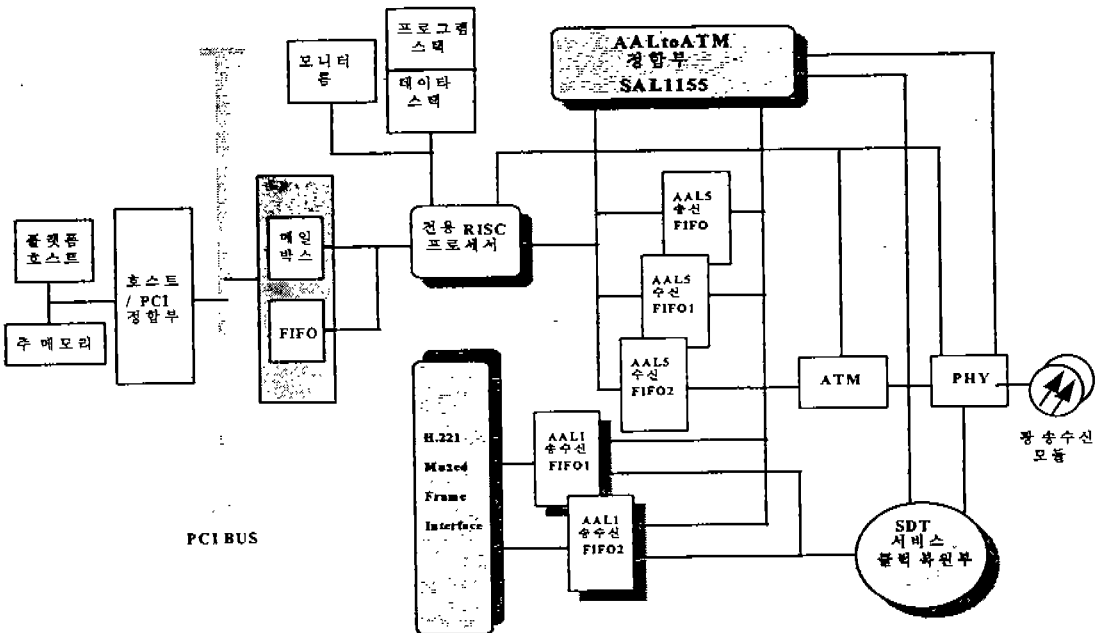
4.2. 망정합부

그림 6은 멀티미디어 통신 단말 시스템 망정합부의 하드웨어 기능 블록도이다. 망정합부의 하드웨어 구성은 기능상으로 송/수신 AAL-5 정합 FIFO를 포함, MPEG-2 TS 비트 스트림을 수신하고 시그널링 정보 및 제어 정보의 흐름을 제어 하는 AAL-5 정합부와

H.310 양방향 영상 정보를 제어하기 위한 AAL-1 SDT 정합부가 있다. 또한 망정합부의 전반적인 제어는 전용 RISC 프로세서를 사용 전담하게 하여 호스트의 부하를 극소화 시키고 새로운 구조 변경에 유연히 대처할 수 있도록 하였다. AAL-1/5의 구현 및 ATM 계층과의 정합은 SAL1155부에서 담당하며, 일부의 기능은 RISC 프로세서가 분담하는 구조를 취하였다.

AAL-5 정보인 MPEG2 TS 및 제어 신호의 흐름은 DMA 및 I/O 동작에 의해 PCI 정합부의 메일 박스 및 FIFO를 통해 호스트 및 MPEG2 디코더부로 송/수신할 수 있도록 하였다.

그림6의 AAL처리부에서는 ATM 계층 처리부로부터 수신된 ATM 셀의 채널 인식자 처리를 통해 서로 다른 AAL 서비스를 상위계층으로 제공한다. AAL 처리부는 크게 MOD동 분배형 서비스에 관련된 AAL-5 기능 처리 블럭, AV 양방향 통신 서비스에 관련된 AAL-1 기능 처리 블럭 및 ATM 계층 정합 블럭으로 나뉘어지며, AAL Type에 따른 FIFO를 통해 상위계층과 인터페이스 한다. 또한 망 접속 제어 및 AV 양방향 통신 모드 전환에 따른 망정합 부가기능 블럭



(그림 6) 망접속부 기능블럭도  
(Fig. 6) Functional block diagram of network interface unit.

과 전용 프로세서 및 호스트와의 신호 정합기능 블록을 가진다. 먼저, ATM 계층 정합 블록에서는 하위 ATM계층과의 신호 정합 기능과, 상위 AAL 사용자 인터페이스를 위한 ATM 셀의 채널 인식자 처리 기능을 제공한다. ATM 셀의 송/수신에 따르는 Look-up Table의 생성 및 삭제 기능을 가지며, 내부 신호 처리에 필요한 ATM 클럭 전환 기능을 가진다. 또한 수신 ATM 셀의 채널 인식자 처리에 따른 에러 통지 기능도 부가적으로 제공한다.

AAL Type5 기능 처리 블록은 SAR 부계층, CPCS 부계층 처리에 관련된 기능과 송/수신 FIFO 제어 및 전용 프로세서와의 DMA 제어에 따르는 기능을 제공하며, 본 구성에서는 분배형 서비스 제공에 따르는 데이터 송/수신 및 제어와 시그널링을 위한 기능을 제공한다. AAL Type1 기능처리 블록에서는 SAR 부계층, CS 부계층 처리에 따르는 기능과, AV 양방향 통신 서비스 제공에 따르는 기능을 처리한다. 먼저, CS 부계층 처리는 송신 FIFO를 통해 수신된 CS-SDU를 47옥텟의 SAR-PDU 유효부하에 정렬하여 SAR 부계층으로 보내기 위한 CS-PDU를 생성한다. AAL 처리부는 향후 추가 또는 변경될 수 있는 프로토콜 및 기능들에 대해 유연성을 가지기 위해 EPLD를 사용하여 구현하였다.

멀티미디어 망정합부는 전체 기능 제어를 위해 전용 RISC 프로세서를 사용하였다. AAL-5 데이터는 발생하는 트래픽의 특성에 따라 Q.2931, DSM-CC U-to-U, U-to-N과 같이 버스트한 저속의 AAL-5 정보는 송신 FIFO 또는 RISC의 데이터 포트를 통해 송신하게 하였다. 그의 MPEG2-TS 테스트 스트림등을 포함한 지터능에 민감한 AAL-5 고속 정보는 DMA에 의해 송신 FIFO로 전송하게 하였다. 수신 AAL-5 FIFO는 ATM 계층에서 수신된 AAL-5의 데이터 유형에 따라 송신부와 유사하게 저속의 데이터는 저속 AAL-5 FIFO를 통해 RISC가 프로세서가 읽어 들여 처리하게 하고, MPEG2-TS와 같은 고속 AAL-5 정보는 DMA에 의해 수신하게 된다. 양방향 H.310 미디어부와와의 정합을 위해서는 AAL-1 CS 기능 중 SDT에 따른 정합이 필요하며, 본 시스템에서는 이중 B, 2B, H<sub>0</sub>, H<sub>11</sub>, H<sub>12</sub>를 모두 수용 하는 구조로 설계하였다. 또한 H.310 양방향 멀티미디어 모듈과의 정합을 위해 직렬 FIFO를 통한 미디어 송수신 버스를 가지

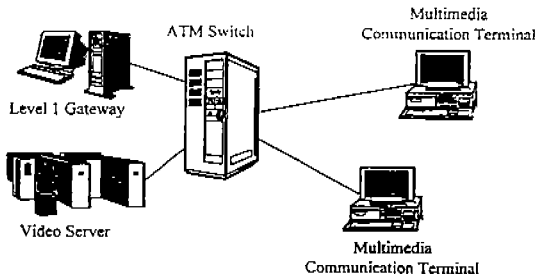
도록 구성하였다.

망정합부는 호스트 버스로 PCI 버스를 갖는다. PCI제어부의 주기능은 PCI 신호 정합 기능 외에 메일 박스 및 FIFO를 통한 데이터 전송 기능이 있다. 망정합부는 이중 메일 박스를 저속의 AAL-5 데이터 및 제어신호를 송/수신하는데 사용하며, FIFO는 MPEG-2 TS와 같은 고속의 AAL-5 정보를 DMA를 통해 송/수신하는데 사용한다. 또한 전용 RISC 프로세서와 호스트와의 통신은 양방향 인터럽트를 사용, 상태를 인지할 수 있도록 하였다.

#### 4.3. 실험 및 고찰

본 논문에서 제안하는 멀티미디어 통신 단말 구조의 타당성을 확인하기 위하여, 프로토타입 시스템이 개발되어 있다. 현재 본 프로토타입 단말은 주문형 분배 서비스인 VOD서비스 및 양방향 대화형 서비스인 영상 회의 서비스 등 두 가지 대표적 형태의 서비스들을 수용할 수 있도록 개발되었다. 본 단말의 기본 플랫폼은 PC를 기반으로 두개의 부가 보드를 장착하도록 되어 있으며, OS는 Windows NT를 사용하고 있다. 두개의 부가 보드는 각각 ATM 통신망 처리 보드와 MPEG 및 H.261을 근간으로 하는 미디어 처리 보드이다. 먼저 VOD 서비스의 경우, DAVIC 규격 1.0에 호환이 되도록 해당 프로토콜들과 하드웨어가 개발되었으며, 실험 결과, VOD 서비스 제어 및 MPEG-2 스트림의 디코딩과 제어가 잘 동작함을 확인할 수 있었다. 현재의 VOD 서비스의 동작 실험을 위한 환경은 본 단말기의 개발과 함께 개발이 진행된 VOD 서비스 시스템의 한 부분(Set-Top-Unit:STU)으로 통합 실험하는 형태를 취하였다. VOD 서버 시스템은 DAVIC의 규격안에 맞추어 워크스테이션 상에서 구현되어 있으며, ATM Access Network과 LI Gateway가 구현되어 있다. 다음의 그림 7에 실험에 사용된 VOD 서비스 시스템의 개요도를 보인다.

현재, 서비스 제어를 위한 데이터는 DSM-CC UU 및 DSM-CC UN에 의한 세션 및 연결 제어 데이터와 MPEG-5에 의한 서비스 제어 데이터로 나누어지며, 앞의 참조 모델에서 설명한 바와 같이, TCP/IP 통로를 사용하고 있다. 이들 서비스 제어 데이터들은 현재 상향 및 하향 모두 약 2Mbit/sec의 전송 용량으로 전송되고 있다. MPEG-2 스트림은 AAL-5를 통해 다



(그림 7) 실험에 사용된 VOD 서비스 시스템의 개요도  
(Fig. 7) VOD service system used in experiment.

양한 비트율로 압축된 MPEG-2 트랜스포트 스트림(Transport Stream)을 실험에 사용하였다. 본 시스템의 MPEG-2 디코딩 기능은 최대 15Mbit/sec까지 처리 가능하며, 현재까지는 비디오 서버의 화일 입출력 및 콘텐츠(Content) 인코딩의 어려움 때문에 10Mbit/sec 급까지만 실험이 이루어졌다. 다음의 표 3에 실험 환경을 간단히 정리하였다.

<표 3> VOD 서비스 실험 환경  
<Table 3> VOD service experimental environment.

Service Control & Content Navigation Control	MHEG-5	Downstream Up to 2Mbit/sec (DSM-CC UU, TCP/IP, AAL-5)
Session Control	DSM-CC UU	Down & Up stream Upto 2Mbit/sec (TCP/IP, AAL-5)
Connection Control	DSM-CC UN	Down & Up stream Up to 2Mbit/sec (TCP/IP, AAL-5)
Call Control	Q.2931	(현재는 PVC 사용)
Content Data	MPEG-2 TS	Downstream Up to 15Mbit/sec (AAL-5) (6, 8, 10Bit/sec bitrate 스트림을 사용하여 실험)

영상 회의 서비스에 대한 실험은 영상 1.5~2Mbit/sec, 음성 64Kbit/sec의 전송 용량으로 실험을 진행하고 있으며, VOD 서비스와 함께 AAL-1 통로로 영상 회의용 데이터 전송이 가능함을 확인하였다. 비디오 코덱의 개발이 완료되면 이에 대한 결과도 확인할 수 있으리라 보인다.

현재 본 시스템에서 미확인된 부분은 H.261 비디오 코덱 및 Q.2931에 의한 SVC 연결 등이다. 본 시스템

의 완전한 검증을 위해서는 멀티미디어 서비스 제공에 필요한 제반 시스템들의 개발이 완료되어야 하기 때문에 실험에 어려움이 따르며, 이들에 대한 사항은 추후 결과를 확인할 것이다. 그리고, 앞으로 영상회의를 위한 회의 프로토콜(T. 120시리즈) 구현, 다지점 접속 제어 장치(Multipoint Control Unit)의 개발 등을 추진하고 있다.

비록 현재까지의 실험 결과가 아직은 완전치는 않으나, 본 논문에서 지향하는 구조의 단말기가 멀티미디어 통신 서비스의 복합 수용에 문제가 없음을 확인할 수 있었으며, 논문에서 제안된 단말 참조 모델이 효율적인 단말의 해결 방법으로 사용될 수 있는 가능성을 확인하였다.

### 5. 결 론

본 논문에서는 ATM환경하에서 다양한 멀티미디어 통신 서비스를 통합 제공할 수 있는 단말 시스템의 한가지 형태를 제안하고, 그에 따라, 프로토타입으로 개발된 멀티미디어 통신 서비스 단말의 기능 및 시스템 구조를 소개하였다.

본 논문에서 제안한 ATM 환경하에서의 멀티미디어 통신 단말의 참조 모델은 기본적으로 ITU-T의 권고안 H.321단말에 H.310 ROT(Receive Only Terminal)의 요소가 가미된 형태를 지니고 있으며, 그 프로토콜 체계는 대화형 서비스는 ITU-T의 H.321 체계를 따르고, 주문형 분배 서비스는 DAVIC의 체계를 따르고 있다. 본 단말 참조 모델은 고화질 영상 인코더 및 다중화기의 소형화/저가화 등의 여러 가지 기술적 어려움과 서비스별 미디어 품질의 효과적 배분, 그리고 기존의 H.320등의 단말과의 연동 등을 고려해 볼 때, 기존의 국제 표준안들을 충실히 따르면서, 각 서비스에 알맞은 미디어 품질을 제공함으로써, 위의 문제점들이 완전히 해소될 수 있을 때까지의 효율적인 해결책으로 사용될 수 있을 것이다.

그러나, 본 논문의 단말 참조 모델은 주문형 분배 서비스와 대화형 회의 서비스라는 매우 상이한 성격을 가지는 통신 서비스의 통합 수용을 위해, 서로 2원화된 프로토콜 체계를 가짐으로써 프로토콜 체계의 중복성을 가진다는 단점을 가지고 있다. 이는 현재의 국제 표준화 작업이 멀티미디어 통신 서비스 전반에

결쳐 일관성 있게 진행되지 못하고 있어, 모든 서비스들을 통합 제공할 수 있는 프로토콜 체계가 완전히 확립되어 있지 못하다는 곳에서 기인 한 것으로, 앞으로의 표준화 과정에 따라 해소될 수 있으리라 예상되며, 이에 따라, 단말 참조 모델의 구조를 좀 더 효율적인 방향으로 개선시켜 나갈 수 있을 것이다.

본 논문에서 소개한 멀티미디어 통신 단말은 논문에서 제안된 단말 구조 참조 모델을 따라 다양한 멀티미디어 통신 서비스를 통합 제공할 수 있도록 설계되었으며, B-ISDN 시대의 궁극적인 형상이 될 수는 없겠으나, 현재의 기술로 구현할 수 있는 가장 효율적인 단말이 될 것이다. 또한, 탁상형의 개인용 컴퓨터 형상을 지니고 있어 정보의 저장 복원과 공동 작업등의 다양한 응용 서비스에 활용이 가능하다. 현재까지의 실험 결과, 논문에서 제안된 단말 참조 모델이 효율적인 단말의 해결 방법으로 사용될 수 있는 가능성을 확인하였으며, 본 논문의 단말 참조 모델이 후의 멀티미디어 통신 서비스를 통합 제공할 수 있는 단말들의 설계에 응용될 수 있으리라 생각된다.

### 참 고 문 헌

- [1] ITU-T Recommendation F.700, "Audio Visual Services, General".
- [2] ITU-T Draft Recommendation H.310, "Broadband Audiovisual Communication Systems and Terminals".
- [3] ITU-T Draft Recommendation H.321, "Adaptation of H.320 Visual Telephone Terminals to B-ISDN Environment".
- [4] Digital Audiovisual Council, "DAVIC 1.0 Specifications", Berlin, December, 1995.
- [5] M. Kato, M. Tanaka, T. Iizuka, "Chipmakers sample MPEG-2 Decoders for Set Top Box, LAN, PC, Game", *Nikkei Electronics ASIA*, pp. 40~47, June, 1994.
- [6] E. Brown, "MPEG-2 Decoders Come Online," *Newmedia*, pp. 19~20, August, 1994.
- [7] 유경열, 박종훈, 이종형, "ATM망을 이용하는 멀티미디어 통신 단말의 미디어 처리부 구현", *한국통신학회 추계학술발표대회 논문집*, pp. 239~242, 1995년 11월.

- [8] 황대환, 최진상, 김선자, "ATM망에서의 멀티미디어 통신 단말 시스템 망정합부의 구성", *한국통신학회 추계학술발표대회 논문집*, pp. 1008~1013, 1995년 11월.



박 종 훈

1984년 중앙대학교 전자공학과 졸업(학사)  
 1986년 중앙대학교 대학원 전자공학과 졸업(석사)  
 1992년 중앙대학교 대학원 전자공학과 정보공학 전공 졸업(박사)

1993년~현재 한국전자통신연구소 선임연구원



김 선 자

1988년 이화여자대학교 전자계산학과 졸업(학사)  
 1988년~현재 한국전자통신연구소 연구원  
 관심분야: 통신을 기반으로 한 멀티미디어