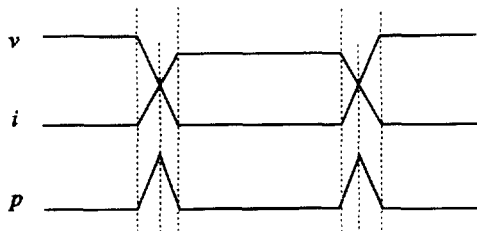


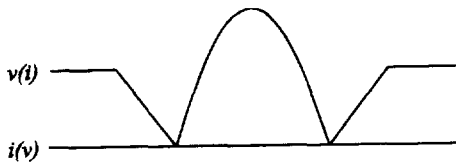
제어회로와 동일하므로 소프트 스위칭 방식의 SMPS의 특징을 결정짓는 것은 소프트 스위칭 컨버터 부분이라고 할 수 있다. 따라서 본장에서는 소프트 스위칭 컨버터의 스위칭 특성과 종류를 소개하는 것으로 한다

그림 1은 소프트 스위칭의 동작을 설명해주는 개념도이다. 그림에서 (a)는 종래의 PWM 컨버터의 스위칭 과정을 나타낸다. 구형파에 가까운 하드스위칭을 함으로써 도통에서 차단, 차단에서 도통으로 천이되는 구간에서 많은 스위칭 손실이 나타나므로 고주파 응용에 적합하지 않음을 알 수 있다. (b)는 이를 개선한 공진형 컨버터의 스위칭 과정이다. 전압 또는 전류를 공진 시켜줌으로써 스위칭 손실이 발생하지 않음을 알 수 있으나, 공진에 의한 전압 또는 전류의 스트레스가 매우 크다는 단점이 나타난다. (c)는 소프트 스위칭의 과정을 나타낸다. 스위칭 동작에 있어서 천이 구간 동안만 공진을 시켜줌으로써 스위칭 손실이 0이 될 뿐 아니라 공진형에서와 같이 공진에 의한 큰 전압 또는 전류 스트레스가 발생하지 않는 특징을 갖고 있다. 더욱이 천이구간을 제외한 구간의 동작은 PWM 컨버터의 동작과 동일하므로 PWM 컨버터의 제어방법을 그대로 적용할 수 있다는 것도 또 다른 장점이라고 할 수 있다.

소프트 스위칭 동작은 스위칭시 0이 되는 과정이 전압이나 전류이냐에 따라서 영전압 스위칭과 영전류 스위칭으로 나눌 수 있는데 실제 응용에 있어서 영전압 스위칭이 주류를 이루고 있으므로 여기서는 논의를 영전압 스위칭에 국한시키는 것으로 한다.



(a) PWM 스위칭



(b) 공진형 스위칭



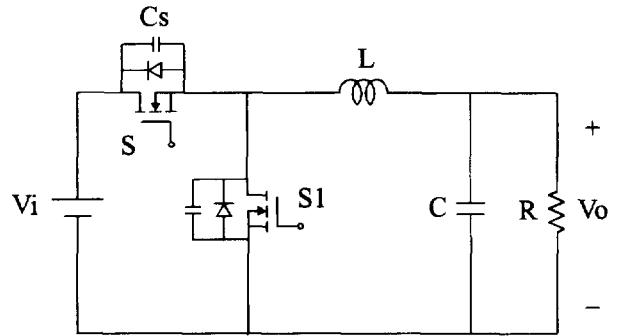
(c) 소프트 스위칭

그림 1. 각종 스위칭 방식의 비교

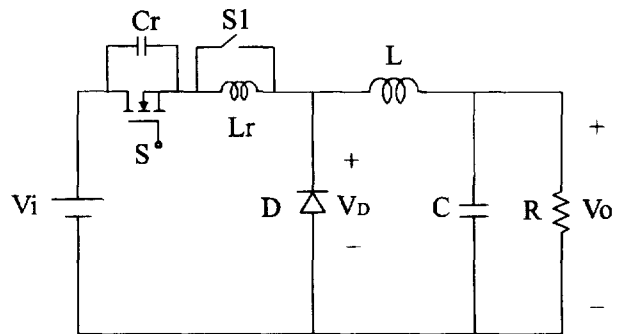
소프트 스위칭 컨버터는 보조 스위치의 구성 위치와 동작 상태에 따라 다음과 같이 크게 3가지 종류로 나눌 수 있다.

- (1) 영전압 스위칭 준 구형파 컨버터(Zero Voltage Switching Quasi-Square-Wave Converter : ZVS-QSC)
- (2) 영전압 스위칭 PWM 컨버터(ZVS-PWM Converter)
- (3) 영전압 천이 PWM 컨버터(Zero Voltage Transition PWM Converter : ZVT-PWM Converter)

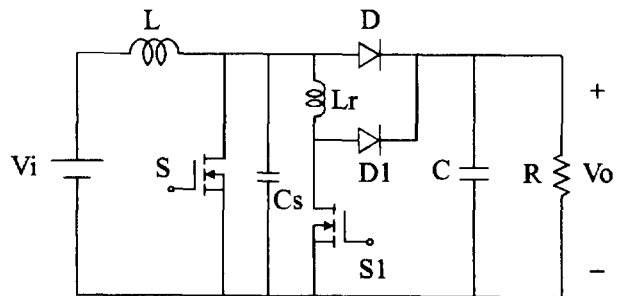
그림 2는 위의 세가지 형태의 소프트 스위칭 컨버터의 기본회로도를 나타낸다.



(a) 영전압 스위칭 준 구형파 컨버터(ZVS-QSC)



(b) 영전압 스위칭 PWM 컨버터(ZVS-PWM Converter)



(c) 영전압 천이 PWM 컨버터(ZVT-PWM Converter)

그림 2. 소프트 스위칭 컨버터의 기본회로

3. 소프트 스위칭 컨버터의 동작원리

3.1 영전압 스위칭 준구형파 컨버터의 동작원리

그림 3에 영전압 스위칭 준구형파 컨버터(ZVS-QSC)의 기본회로도를 나타냈다. 그림에서 C_s 와 C_1 은 각각 MOSFET 스위치의 기생용량을 나타낸다. 입출력 변환특성으로 보았을 때 이 회로는 강압형 회로가 된다.

그림 4에 각 부의 동작파형과 동작의 한주기를 4구간으로 나누었을 때 각 구간에 대응하는 등가회로를 나타낸다. 영전압 스위칭이 이루어지도록 S 및 S1의 두 스위치가 동시에 차단되는 dead time 구간 T_{d1} 및 T_{d2} 가 존재한다.

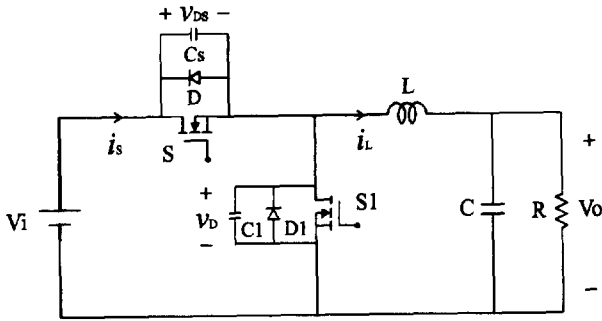


그림 3. 영전압 스위칭 준 구형파(강압형)

ZVS-QSC의 동작원리로서 각 구간의 동작을 설명하면 다음과 같다.

• 모드 1($T_0 \sim T_1$)

$t=T_0$ 에서 주스위치 S가 턴오프되면 전류 i_L 은 C_s 를 충전하고 C_1 을 방전한다. 따라서 주스위치 S의 전압 v_{DS} 는 0에서 V_i 로 선형적으로 상승하고 보조스위치 S1의 전압 v_D 는 V_i 에서 선형적으로 0으로 하강한다. 이때 주스위치 S의 턴오프는 영전압 스위칭으로 이루어진다.

• 모드 2($T_1 \sim T_2$)

$t=T_1$ 에서 v_{DS} 가 V_i 가 되고 v_D 가 0이 될 때 커패시터 C_s 및 C_1 의 충전이 완료되고 다이오드 D1이 턴온된다. D1이 턴온됨과 동시에 인덕터 L에서는 환류가 시작되며 이 구간동안 스위치 S1을 턴온 시키면 영전압 턴온이 된다. 따라서 스위치 S 및 S1의 영전압 스위칭 조건은 Dead time T_{d1} 이 C_s 및 C_1 의 충전시간 T_{c1} 보다 길거나 같아야 함을 알 수 있다.

• 모드 3($T_2 \sim T_3$)

$t=T_2$ 에서 스위치 S1이 턴오프 되면 전류 i_L 은 C_1 을 충전하고 C_s 를 방전한다. 따라서 보조스위치 S1의 전압 v_D 는 0에서 V_i 로 선형적으로 상승하고, 주스위치 S의 전압 v_{DS} 는 V_i 에서 0으로 선형적으로 하강한다. 이때 S1의 전압 v_D 의 턴오프는 영전압 스위칭으로 이루어진다.

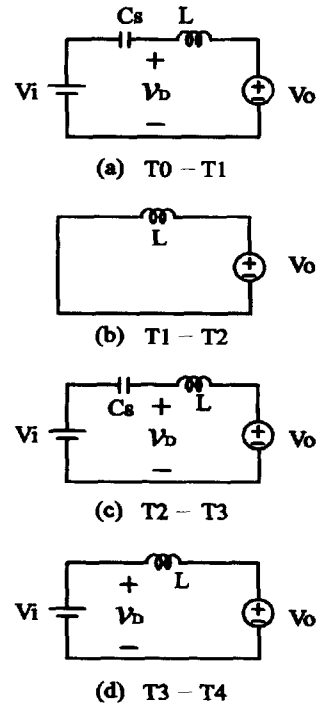
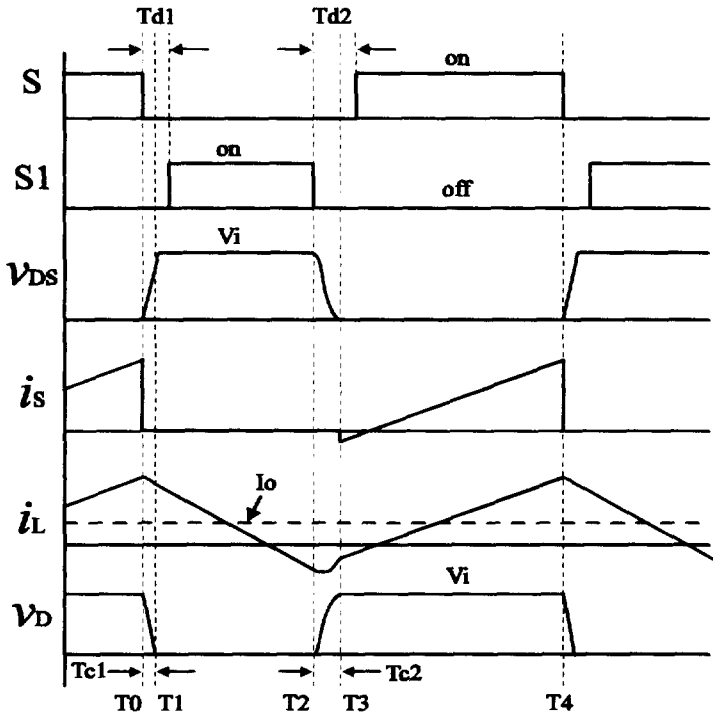


그림 4. 각부의 동작 파형 및 등가회로

• 모드 4(T3 ~ T4)

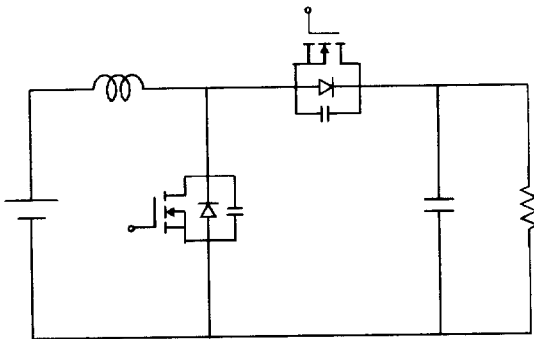
$t=T3$ 에서 v_D 가 V_i 가 되고 v_{DS} 가 0이 될 때 커패시터 $C1$ 및 Cs 의 충전이 완료되고 다이오드 D 가 턴온된다. D 가 도통하는 동안에 스위치 S 를 턴온시키면 영전압 턴온이 된다. 이 역시 두 스위치 $S1$ 및 S 가 영전압 스위칭으로 동작할 조건으로 Dead time $Td2$ 가 $C1$ 및 Cs 의 충전시간 $Tc2$ 보다 길거나 같아야 함을 알 수 있다. 이후의 동작은 모드 1에서부터 동작이 다시 반복되어 나타난다.

그림 4의 파형에서 충전시간 $Tc1$ 및 $Tc2$ 가 스위칭 주기에 비해 충분히 짧다고 가정하면 v_{DS} 의 파형은 구형파로 근사할 수 있으며 출력전압은 통상의 강압형 PWM 컨버터에서와 같이

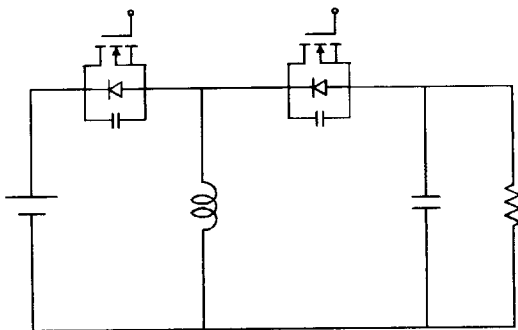
$$V_o = DV_i \quad (1)$$

로 나타낼 수 있다. 여기서 D 는 스위치 S 의 도통비율을 나타낸다. 따라서 출력전압은 PWM 컨버터에서와 같이 스위치의 시비율에 의해 제어할 수 있게 된다. 이 컨버터의 단점은 i_L 에서의 큰 리플 전류값으로 인하여 스위치에서의 피크전류가 크다는 점이다.

그림 5에 ZVS-QSC의 승압형 및 승강압형 회로를 나타냈다.



(a) 승압형



(b) 승강압형

그림 5. ZVS-QSC(승압형 및 승강압형)

3.2 영전압 스위칭 PWM 컨버터의 동작원리

그림 6에 영전압 스위칭 PWM 컨버터의 기본회로를 나타낸다. 보조스위치 $S1$ 과 병렬로 공진 인덕터 Lr 이 접속되어 있다. 여기서 스위치 S 와 $S1$ 의 동작을 보면 주스위치 S 가 차단되는 동안에 $S1$ 이 도통되면서 Lr 의 자화전류를 순환시켜 공진을 억제하고 있다가 S 가 턴온되기 전에 $S1$ 을 턴오프를 시켜 줌으로써 Lr 과 Cr 이 공진을 하여 S 의 전압을 0으로 감소시켜준다. 이때 S 를 턴온시키면 영전압 스위칭의 특성을 얻게된다.

그림 7은 각부의 동작파형과 동작의 각 구간에 대응한 등가회로를 나타낸다. 구간별 동작특성은 다음과 같다.

• 모드 1(T0 ~ T1)

스위치 S 는 $T0$ 에서 턴오프된다. 환류다이오드 D 는 off되어 있고 공진 인덕터 전류 i_{Lr} 은 i_D 를 유지한다. 공진 커패시터에는 선형으로 입력 전압까지 충전한다.

• 모드 2(T1 ~ T2)

$T1$ 에서 S 가 턴온되어 환류 기간이 시작된다. i_{Lr} 은 보조스위치 $S1$ 을 통하여 환류 되어서 I_o 를 유지한다. 따라서 공진 인덕터에 축적되는 에너지는 변함없이 유지되고 이것은 스위치 S 에서 ZVS를 달성하는데 이용된다.

• 모드 3(T2 ~ T3)

$T2$ 에서 $S1$ 가 턴오프 되고 Lr 과 Cr 에서 공진이 시작된다. 이구간은 $T3$ 까지 계속되고 $T3$ 에서 v_{DS} 가 0이 되면서 S 의 역병렬 다이오드가 턴-온된다.

• 모드 4(T3 ~ T4)

이 구간에서 S 는 ZVS로 턴온된다. i_{Lr} 은 선형으로 증가하고 다이오드 D 의 전류는 선형으로 감소한다. $T4$ 에서 다이오드 D 는 영전류 스위칭으로 턴오프된다.

• 모드 5(T4 ~ T5)

S 가 턴오프 되기전에 $S1$ 이 ZVS로 턴온된다. 이 구간은 S 가 턴오프되는 $T0$ 까지 계속되고 다시 같은 주기가 반복된다.

이 컨버터 역시 ZVS-QSC에서와 같이 스위치의 시비율 제어에 의해 출력전압을 제어할 수 있다는 특징을 갖고 있다. 그러나 그림 7의 동작파형중 스위치 S 의 전압 v_{DS} 의 파형으로 부터 알수있듯이 비록 짧은 기간 동안이라고하나 공진에 의한 큰 피크전압이 나타나고 있으며 이점이 이 컨버터의 단점으로 지적될 수 있다. 그림 8은 ZVS-PWM 컨버터의 대표적인 회로들을 나타내고 있다.

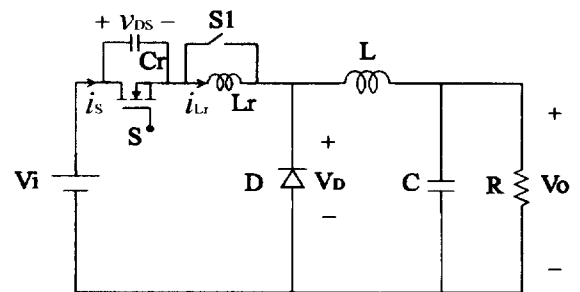


그림 6. 영전압 스위칭 PWM 컨버터(강압형)

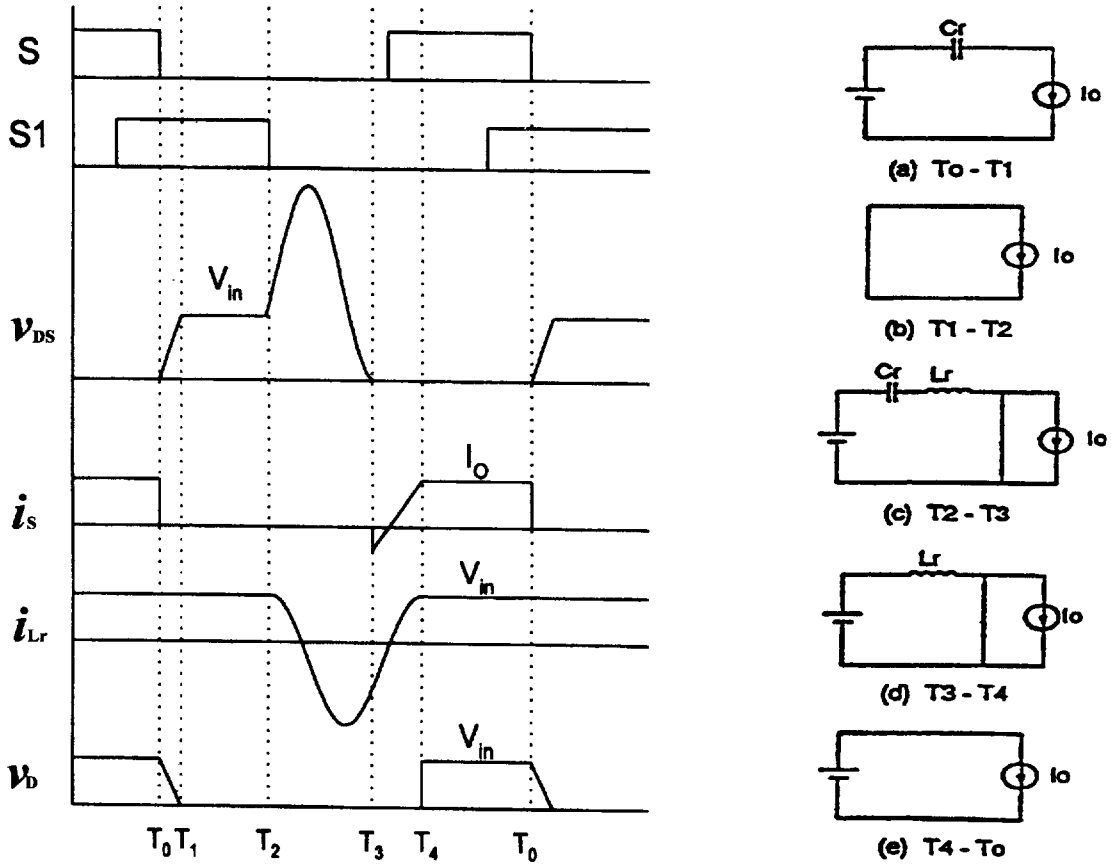


그림 7. 각부의 동작파형 및 등가회로

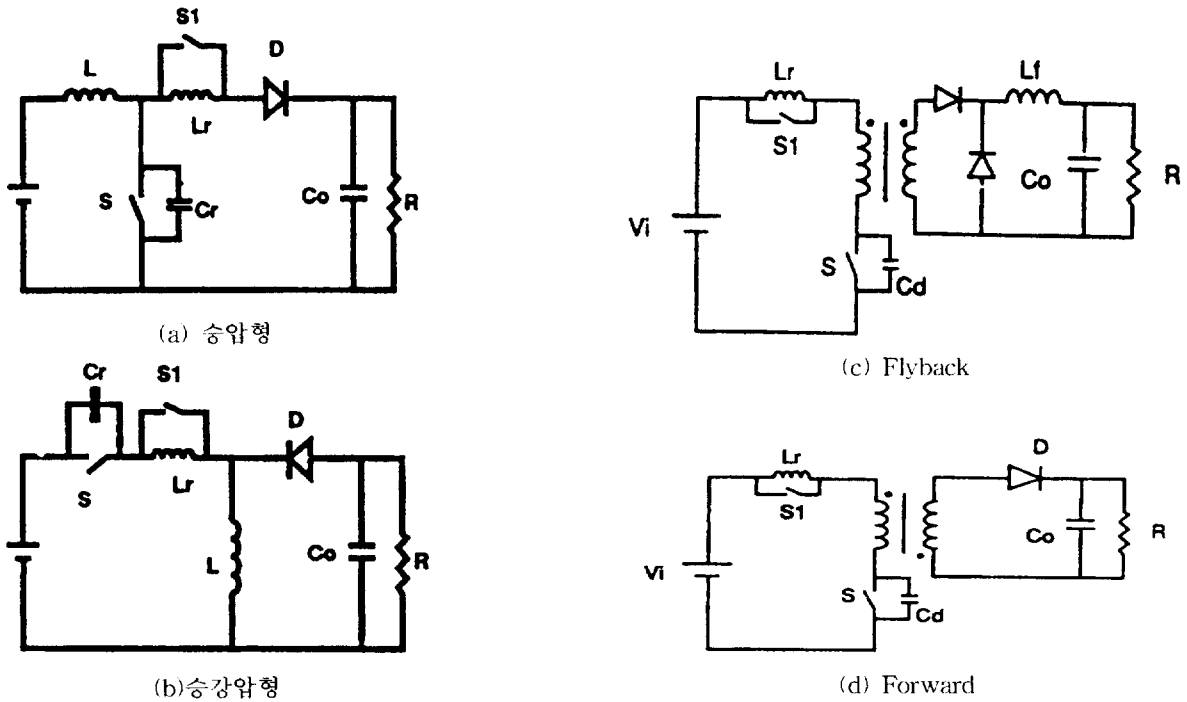


그림 8. ZVS-PWM 컨버터

3.3 영전압 천이 PWM 컨버터

그림 9에 영전압 천이 PWM 컨버터의 기본회로를 나타낸다. 회로구성은 기존의 PWM 컨버터에 보조스위치 S1, 다이오드 D1, 공진인덕터 Lr, 공진커패시터 Cs가 추가되고 있으며 이로 인하여 영전압 스위칭이 이루어지게 된다. 이 컨버터는 회로 동작이 기존의 PWM 컨버터와 유사하나 주 스위치 S가 턴온되기 직전 공진회로에 공진을 발생시켜 스위치 전압을 0으로 감소시키는 영전압 천이 구간이 존재하는 것이 특징이다. 그림 10은 각부의 동작파형과 동작의 각 구간에 대응한 등가회로를 나타낸다.

등가회로에서 입력은 해석의 편의상 정전류원 Ii로 대체하였다. 구간별 동작특성은 다음과 같다.

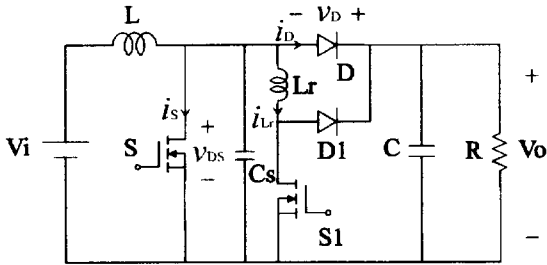


그림 9. 영전압 천이 PWM 컨버터(승압형)

• 모드 1(T0 ~ T1)

T0 이전에 주스위치 S와 보조스위치 S1은 차단상태에 있고 다이오드 D가 도통되고 있다. t=T0에서 S1이 턴온되면 공진인덕터 Lr의 전류 iLr은 선형으로 증가하여 t=T1에서 Ii에 달한다. 이때 다이오드는 영전압 스위칭에 의한 턴오프가 된다.

• 모드 2(T1 ~ T2)

iLr은 Lr 및 Cr의 공진으로 인하여 증가를 계속하고 스위치 S의 전압 vDS는 Cr의 방전으로 인하여 감소하며 t=T2에서 0이 된다. 이때 S의 역병렬 다이오드가 도통을 시작한다.

• 모드 3(T2 ~ T3)

S의 역병렬 다이오드가 도통하고 있는 구간이다. 스위치 S에서 영전압 스위칭 동작이 이루어지게 하기 위해서는 역병렬 다이오드가 도통하는 동안 S를 턴온시키면 된다.

• 모드 4(T3 ~ T4)

t=T3에서 S1은 턴오프되며 S1의 전압은 D1의 도통으로 인하여 Vo에 클램프된다. 이 구간동안 Lr에 축적되었던 에너지는 부하에 전달된다. iLr은 선형적으로 감소하여 t=T4에서 0이 된다.

• 모드 5(T4 ~ T5)

t=T4에서 D1은 턴오프된다. 이 구간동안의 회로동작은 기존의 승압형 PWM 컨버터의 동작과 동일하다.

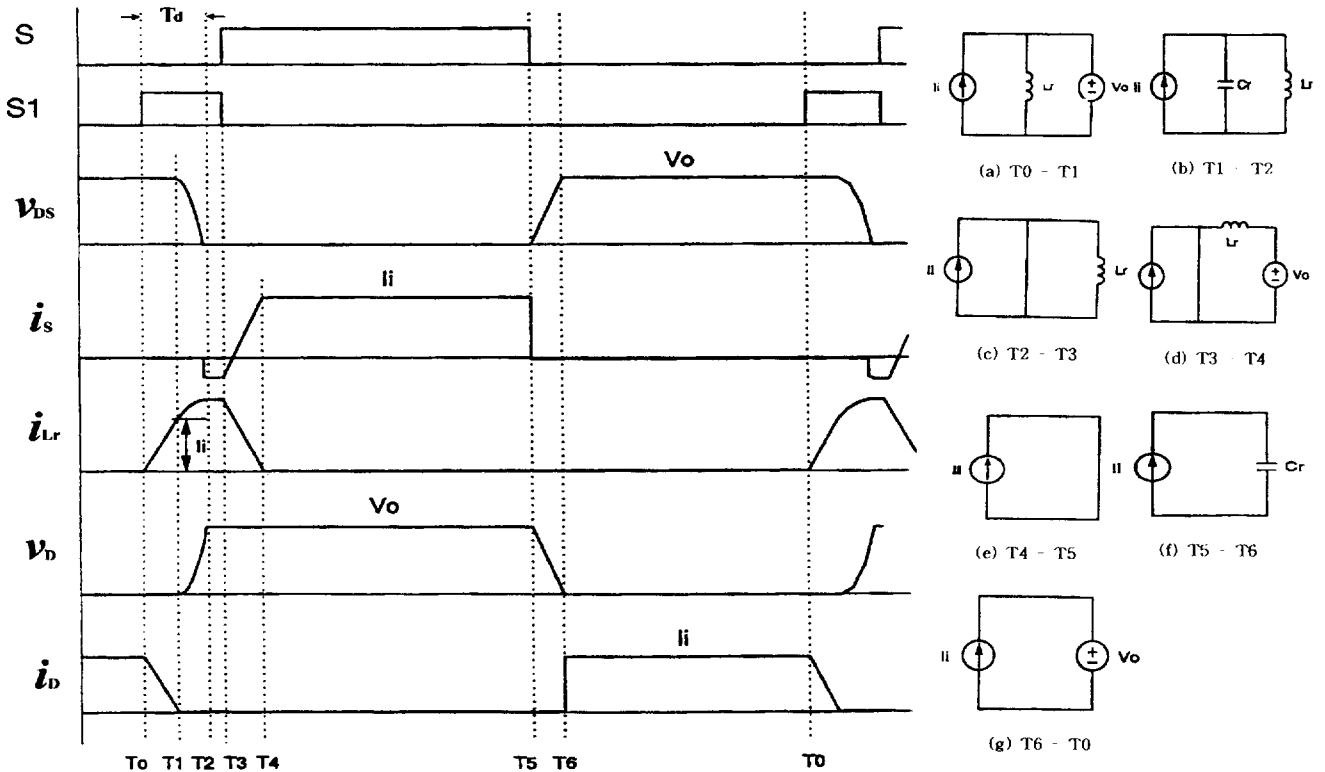


그림 10. 각부의 동작파형 및 등가회로

- 모드 6(T5 ~ T6)

t=T5에서 S는 턴오프된다. Cr은 Li에 의해서 선형적으로 Vi까지 충전된다.

- 모드 7(T6 ~ T0)

이 구간은 기존의 승압형 PWM 컨버터의 환류구간의 동작과 동일하며, t=T0에서 S1이 다시 턴온되어 같은 동작 주기가 반복된다.

이 컨버터의 동작에서 영전압 천이시간 Td는 영전압 스위칭이 이루어지기 위해서 충분히 길어야 하며 다음과 같이 결정된다.

$$T_d \geq \frac{L_r I_i}{V_o} + \frac{\pi}{2} \sqrt{L_r C_r} \quad (2)$$

이 컨버터는 영전압 천이시간 Td만큼 보조스위치 S1을 턴온시키면 전입력전압, 전부하범위에서 영전압 스위칭이 가능한 특징을 갖게된다. 그림 11은 ZVT-PWM 컨버터의 대표적인 회로를 나타낸다.

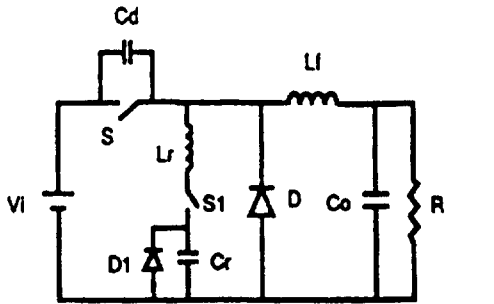
4. 가포화 인덕터를 이용한 특성개선

지금까지 논의한 소프트 스위칭 방식의 SMPS는 이미 언급한 바와 같이 소형·경량화 및 고주파 응용에 매우 적합한 특징을 갖고 있다. 그러나 3장의 설명에서도 있듯이 각 회로방식마다 약간의 단점을 내포하고 있다. 예를 들면 ZVS-QSC인 경우 인덕터에 큰 피크값을 갖는 삼각파 전류가 흐르는데 소프트 스위칭을 하기위한 충·방전시간 Tc1 및 Tc2이외의 구간에 흐르는 전류는 무효전류가 되어 인덕터에 손실을 초래하게 된다. 또한 ZVS-PWM 컨버터의 경우 소프트 스위칭을 하기 위해서 비록 짧은 구간이긴 하나 스위치 양단에 큰 공진 전압이 걸리는데 이 전압의 피크값은 부하전류에 비례하여 증가하게 된다.

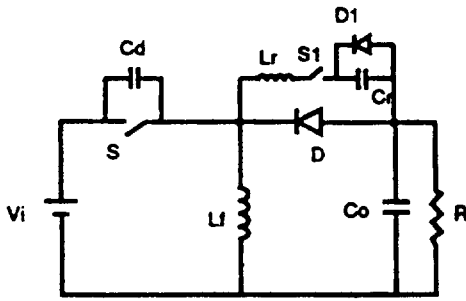
이러한 단점을 해결할 수 있는 한가지 방법은 가포화 인덕터의 포화특성을 이용하는 방법이다. 이하 그 방법에 대하여 설명하고자 한다. 그림 12는 가포화 인덕터를 사용한 ZVS-QSC의 회로와 동작파형을 나타낸다. 스위치 S1이 도통하는 동안 가포화인덕터 SR의 자속이 증가하여 포화자속에 달하면 SR이 포화하여 포화전류가 흐른다. 이때 역전압 Vcc에 의하여 포화전류는 음의 방향으로 증가하게 되는데 이때 S1이 턴오프되면 이 포화전류에서 부하전류를 제한 나머지 값의 전류가 커패시터 C1 및 Cs를 충방전하여 소프트 스위칭 동작을 하게끔 한다. 즉 소프트 스위칭의 천이구간만 필요한 전류를 흐르게 하여 나머지 구간의 무효전류를 제거하게 된다. 반주기 후, S의 턴오프 시점에서의 천이구간도 가포화 인덕터의 양의 방향의 포화특성을 이용한 동일한 동작원리에 의하여 소프트 스위칭이 이루어지게 된다.

그림 13은 가포화 인덕터를 사용한 ZVS-PWM 컨버터의 회로도 및 Vds, iL의 파형을 나타낸다. 소프트 스위칭을 위한 공진기간 이전 구간에서 가포화인덕터 Lr에 축적되는 에너지는

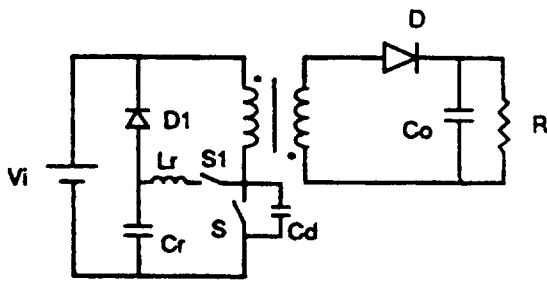
$$\frac{1}{2} L_{r0} I_c^2 \quad (3)$$



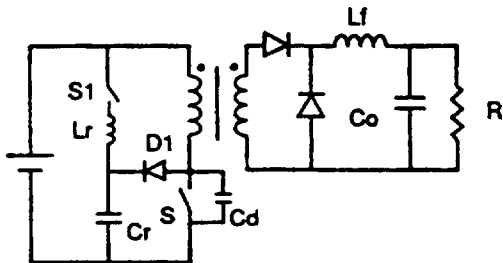
(a) 강압형



b) 승강압형



(c) Flyback



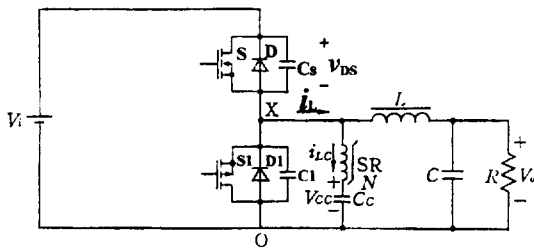
(d) Forward

그림 11. ZVT-PWM 컨버터

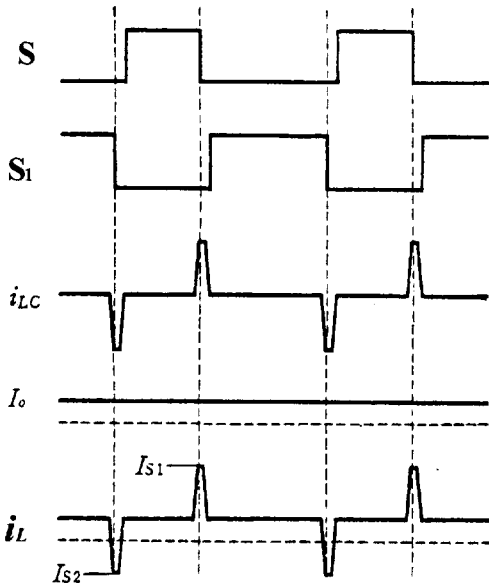
가 되며 이때 I_c 는 포화전류를 나타내고 $I_c < I_o$ 가 된다. 따라서 V_{ds} 의 피크값은

$$v_{DS,max} = V_i + \sqrt{\frac{L_r}{C_r}} I_c \quad (4)$$

가 되어 부하전류 I_o 에 독립인 식으로 나타난다. 즉 주스위치 S의 전압의 피크값이 부하전류의 크기에 관계없이 일정한 값으로 결정됨으로써 기존의 ZVS-PWM 컨버터와는 달리 전부하범위에 걸쳐 낮고, 일정한 V_{ds} 의 피크값을 보이게 된다.



(a) 회로도

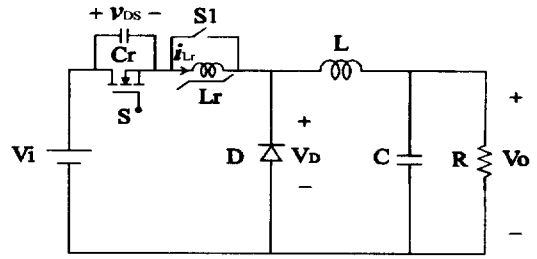


(b) 동작파형

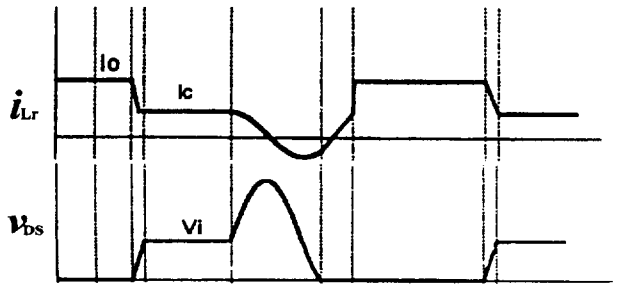
그림 12. 가포화 인덕터를 사용한 ZVS-QSC 및 동작파형

5. 결 론

지금까지 스위치 모드 파워 서플라이에 있어서 소형·경량화의 응용에 가장 적합한 회로방식의 하나로 대두되고 있는 소프트 스위칭 방식에 의한 SMPS의 종류 및 동작특성



(a) 회로도



(b) 동작파형

그림 13. 가포화 인덕터를 사용한 ZVS-PWM 컨버터 및 동작파형

에 대하여 개설했다. 금후 SMPS의 IC화라는 큰 목표달성을 위한 노력에 있어서 소프트 스위칭 방식에 의한 SMPS의 연구개발은 필수적인 일이라고 생각되며 이에 대응한 반도체 부품, 자성부품, 용량성 부품 등의 연구개발이 적극적으로 뒷받침되어야 할 것이다.

참 고 문 헌

- [1] 김 희 준, "스위치 모드 파워 서플라이", 성안당, 1993
- [2] 原田, "スイッチング"電源の現状と動向" 日本工業センター
- [3] K. H. Liu, F. C. Lee, "ZVS technique in DC-DC converters", IEEE PESC '86, June 1986, pp. 58-70
- [4] C. P. Henge, H. C. Martin, D. W. Paraley, "ZVS in high frequency power converters using PWM", IEEE PESC '88, Feb. 1988, pp. 33-40
- [5] G. Hua, F. C. Lee, "Novel ZVT PWM converters", VPEC Seminar, Sept, 1991, pp. 81-88
- [6] 정규범, "SMPS 기술 현황", 대한전기학회 기술조사 보고, 1997. 1, pp.29-46

저 자 소 개



김희준(金熙峻)

1954년 11월 16일생. 1976년 한양대 공대 전자공학과 졸업. 1978년 한양대 대학원 전자공학과 졸업(석사). 1986년 일본 큐슈 대학 대학원 전자공학과 졸업(공학박). 1991년~1992년 미국 Virginia 공대 방문교수. 현재 한양대 공대 전기공학과 부교수.