

차세대 배전계통 운용체제와 자율분산 제어기술

김재언*, 김용상*, 노대석*, 김지원*
(*한국전기연구소)

1. 서론

현대사회는 전자·정보·통신기술을 중심으로 한 기술혁신의 진진을 배경으로 하여, 산업, 경제, 생활 등 모든 면에서 다양화·고도화에로의 길로 접어들어 가고 있다. 이와 같은 사회를 우리는 한마디로 '정보화사회' 라는 단어로 표현하고 있으며, 이 정보화사회를 지탱하기 위한 에너지중의 하나인 전기는 콘센트에 전기코드를 꽂으면 언제라도 이용 가능하다고 하는 기동성, 편리성 및 제어의 용이함 등의 특징면에서 앞으로도 더욱 그 이용분야 및 필요성이 증대되어 가리라고 생각된다. 또한 정보화사회로의 진입과 더불어 두드러지게 나타난 사회현상으로서 규제에서 완화로, 균일에서 다양화로, 집중에서 분산으로, 무절제·무관심의 에너지·환경에서 에너지절약·환경보전으로, 전력사업의 제한에서 개방으로의 패러다임쉬프트를 들 수 있다. 이러한 정보화사회로의 진전과 주변정세변화는 배전계통에 대하여 고품질·고신뢰의 전기를 요구하고 있어 이를 충족시켜줄 수 있는 새로운 차세대 배전계통운용체제와 그 제어기술에 대한 연구가 체계적으로 검토·추진되어야 할 필요가 있다.

따라서, 본 고에서는 21세기 정보화사회 기능구현을 위한 차세대 배전계통 운용체제와 그에 필요한 새로운 형태의 제어기술인 자율분산제어기술의 적용방향에 대해 간략히 조명해 보기로 한다.

2. 차세대배전계통운용체제의 구상

2.1 장래 전력공급의 이미지

인류가 지구라고 하는 유한의 세계에서, 장래에 걸쳐 안정하게 생존해가기 위해서는 지구환경보존이 가능한 무리가 없는 에너지의 소비를 고려해야 할 것이다. 현재, 태양광발전 등의 자연에너지의 활용 및 초전도 등 신기술의 개발에 상당한 기대가 있지만, 금후 정보화사회실현에 있어서

중요한 요소중의 하나로서 떠오르는 것이 에너지와 정보의 융합일 것이다.

따라서, 정보화사회에 요구되는 고품질·고신뢰의 다양한 전력서비스를 위해서는 에너지 및 환경문제를 분산형전원(자연에너지포함), 정보네트워크 및 신기술로서 극복해야 할 것이다.

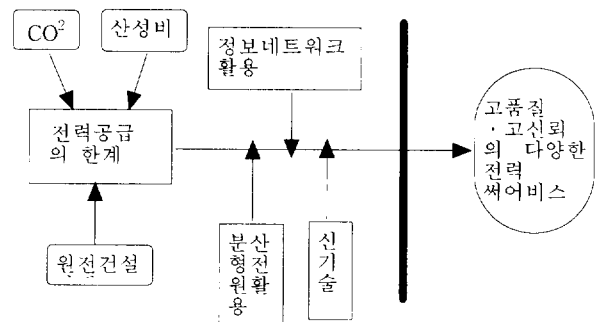


그림 1 전력공급한계의 극복방향

장래의 전력공급의 이미지로서는, 그림 2 에서 보는 바와 같이 기존의 전력네트워크를 기반으로 해서 그 위에 분산형전원 등으로 구성되는 지역전력공급네트워크가 연결되어 운용되는 형태로 발전될 것으로 보인다.

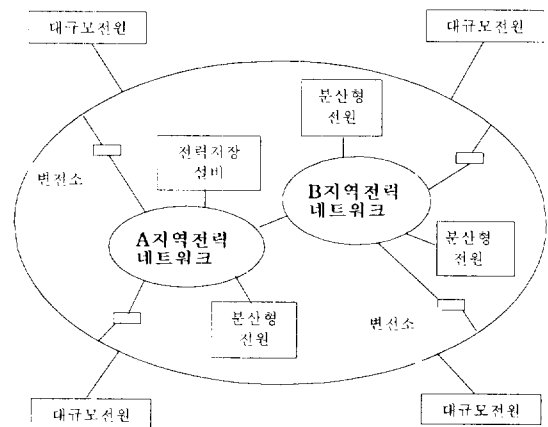


그림 2 장래의 전력공급의 이미지

그림 2 에서 제시된 장래의 전력공급의 이미지에 있어서, 지역전력공급네트워크의 특징으로서는

- 다수의 배전선으로 구성된 루우프운전체제
- 전력자유시장체제의 개방네트워크
- 패키지형태의 전력전송이 가능
- 상위계통의 대규모전원과 지역내의 분산형전원이 서로 협조운전하는 자율분산운용체제
- 다양한 수요관리전략의 적용이 가능
- 통합적 전력품질관리가 가능

등을 들 수 있으며, 이것에 의해 에너지자원의 효율적 이용이 가능하게 되며, 대도시 등의 전력수급난을 어느정도 해결이 가능하게되어 21세기의 정보화사회의 기능구현에 요구되는 고신뢰·고품질의 전력서비스의 실현이 기대된다.

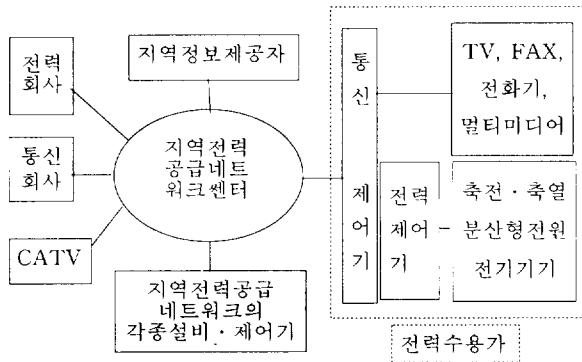


그림 3 미래 전력공급체제의 정보네트워크시스템의 이미지

이러한 미래의 전력공급이미지의 실현에는 지역전력공급네트워크를 구성하는 각종 설비 및 제어기기, 그리고 정보네트워크가 필수적으로 따르게 되며, 특히 이를 지원할 수 있는 정보네트워크시스템의 장래 이미지로서는 그림 3과 같은 형태를 고려할 수 있다.

2.2 예상되는 차세대 배전계통운용체제

2.1항의 장래 전력공급의 이미지에 있어서 언급된 지역전력공급네트워크는

- 에너지자원의 한계성 극복
- 대도시의 전력수급문제의 해결
- 고신뢰·고품질의 전력서비스
- 전력시장의 자유화 및 개방에 따른 문제점 해결
- 비전기사업자(분산형전원의 소유자)의 계통연계 운전 참여
- 다양한 수요관리전략의 합리적 수행

등을 충족시켜줄 수 있는 차세대의 배전계통운용체제의

하나라고 할 수 있는데, 이는

“ 배전자동화설비 + 정보네트워크시스템
+ 대용량 Power Electronic Devices ”

로 구성되는 네트워크 형태의 고기능유연배전계통 이라고 볼 수 있다.

이러한 차세대 배전계통운용체제는 지역전력공급네트워크내의 공급제어관리센터 (Regional Supply Control & Management Center)를 중심으로 관할지역내의 수용가에게 전력을 써어비스하되, 운용방법은 상위의 송전계통 및 대규모전원, 그리고 타지역전력공급네트워크와 협조하여 운용하는 자율분산운전형태를 취하게 된다. 이의 개념을 나타낸 것이 그림 4 이다.

한편, 지역전력공급네트워크내의 공급제어관리센터는 중소규모의 분산형전원 및 저장설비, 전력품질관리장치, 신뢰도차등별분배장치, 인텔리전트기능의 정지형개폐기 등이 구비된 고압네트워크와 저압네트워크로 구성될 필요성이 있으며, 또한 센터내에는 Intelligent Supervisory Unit이 상위로는 배전자동화시스템(KODAS), SCADA, EMS와, 하위로는 동일 다른 Intelligent Supervisory Unit 및 수용가정보네트워크와 연계협조하여 운영하는 형태를 취할 필요가 있다. 이의 개념을 나타낸 것이 그림 5 이다.

3. 배전계통에의 자율분산제어기술의 적용전망

3.1 배경 및 새로운 제어형태의 도입필요성

2.항에서 제시한 차세대 배전계통운용체제에 있어서,

- 분산형전원의 발전상태, 부하상태(전압, 유/무효 전력, 고조파) 등의 감시 및 전력조류제어

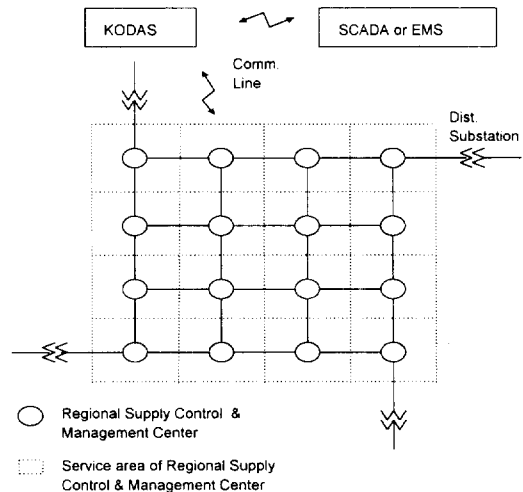


그림 4 차세대 배전계통운용체제의 구성

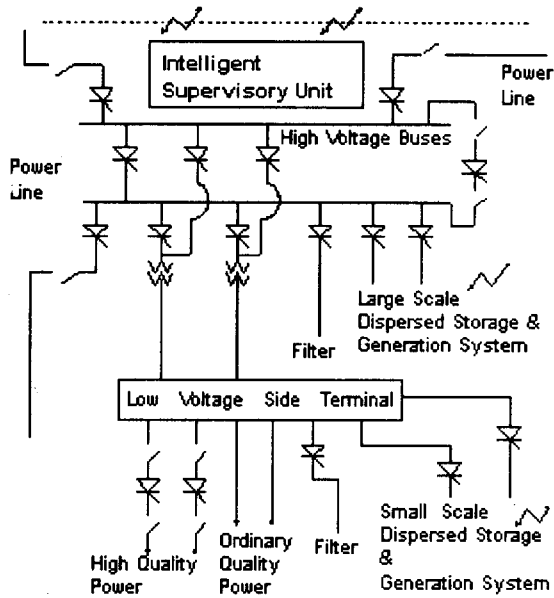


그림 5 지역전력공급네트워크내의 공급제어관리센터의 개념

- 전력설비열화감시 및 고장의 진단
- 수용가의 부하의 감시·제어
- 수용가 정보네트워크에의 정보제공 및 처리
- 전력품질의 관리 및 전력품질개선장치의 제어
- 신뢰도차등별 분배장치의 제어
- 인텔리전트형 배전설비(전압조정장치, Power Electronics 응용 한류장치, 차단기, 개폐기, 주상변압기)제어
- 저장설비의 충방전제어 및 패키지형 전력전송 제어
- 배전계통의 리얼타임 해석 및 제어
- 지역전력공급관리네트워크내 다기능 Power Conditioner의 제어
- 분산형전원의 계통연계운용제어
- EMS - SCADA - KODAS - Intelligent Supervisory Unit - 수용가정보네트워크간의 고도정보처리 및 제어

등 기존의 배전계통보다 한층 고도의 제어기술이 요구되고 있으므로, 이들을 통합하는 새로운 형태의 배전제어기술도 입이 필요하다고 생각되어진다. 여기서는 이 새로운 제어 기술을 “자율분산배전제어기술” 이라고 칭하고, 이하 그 개념, 적용방향 및 연구개발과제에 대하여 기술하기로 한다.

3.2 자율분산제어기술의 개념과 특징

자율분산이란 전체에 있어서의 개체의 관계를 중시하고, 각각 자율적이며 협조적으로 행동해서 전체를 형성한다고 하는 개념에 두고 있다. 자율분산의 개념은, 분자생물학 등의 생체계에서 힌트를 얻어 제어공학에의 적용이 고려되고 있다. 표 1에 자율분산시스템과 종래의 계층분산시스템과의 비교를 제시한다.

표 1 자율분산시스템과 계층분산시스템과의 비교

자율분산시스템	계층분산시스템
- 생체계 등과의 어닐러지	- 사회조직 등과의 어닐러지
- 각 서브시스템은 상위,하위의 관계가 없이 협조적으로 행동한다.	- 각 서브시스템간은 상위, 하위의 지배관계가 있다.
- 하나의 서브시스템이 가동불능상태라 할지라도 다른 서브시스템은 각각의 담당영역을 임의로 제어가능하기 때문에 시스템전체의 목적달성에는 지장이 없다.	- 상위의 서브시스템이 고장으로 되면, 그 하위의 서브시스템전체의 기능저하를 유발시킨다.

이와같은 제어개념은, 생체계에 있어서의 몇가지 기능으로서 각각이 유기적으로 관련된 형태로 실현되고 있고, 이들 생체계기능을 전력계통제어에 대응시켜 보면 표.2로 정리될 수 있다

표 2 생체시스템과의 관련

생체계	제어의 제어시스템
개개의 세포는 분열과정으로, 각각이 전체 가운데서 자신의 역할에 따라서 독자적으로 또한 협조적으로 행동함으로써 전체의 형태를 형성하여 간다. 같은 협조성이 없는 자기주장만 하는 세포.(자기조직화)	발전소, 변전소, 지역전력공급네트워크내의 다기능전력공급제어관리장치, 분산형전원, 전력저장장치, 전력품질개선장치, 수요관리시스템, 수용가정보네트워크내의 전력컨트롤러, 인텔리전트 배전설비는 각각 전력계통전체에 있어서의 자신의 기능에 따라서 자주적 및 협조적으로 자신을 제어한다. 그 결과로서 계통전체 행동메카니즘을 형성한다.
개개의 세포는, 자기의 기능에 맞는 세포분열이 가능하도록 각각이 전체의 정보를 유전자로서 갖고 있다.	개개의 서브시스템은, 상호협조적으로 행동할 수 있도록 각각이 계통전체의 고정정보를 데이터베이스로서 갖는다.
DNA유전자복제기구는, 단순한 기호의 조합을 중첩해서 사용함으로써 에러율을 극히 적게하고 있다.	각 서브시스템의 상태정보를 외부로 전송시에 필요충분한 데이터만을 반복전송함으로써 고신뢰성을 얻는다.
호르몬계의 정보전달기구는, 내분비된 성분이 정보로서 혈액을 통해 전체에 전달되도록 되어있고, 개개의 기관은 선택적으로 자기에 필요한 정보만을 수집한다.	계통내의 온라인정보상태는, 정보네트워크를 통하여 전계에 전송하고, 각 서브시스템은 자기의 기능수행에 필요한 정보만을 선별하여 수집하는 형태로 할 수 있다.
대뇌의 지령이 없더라도 체온 및 혈압등이 항상적으로 일정히 유지되도록 되어 있다.	발전소, 변전소 및 지역전력공급네트워크 중의 일부가 기능정지되더라도 진압, 주파수가 일정히 유지되도록 함.
반사신경에 의한 동작은, 뇌까지 정보가 전달되지 않고 국부적으로 이루어진다.	각 서브시스템내의 순시 및 영구사고, 과부하, 과전압, 저품질(저전압, 썬지, 고조파 등), 지역용,부하불평형등의disturbance에 대해서는 국부적으로 협조처리함.

자율분산시스템은, 분산한 개개의 서브시스템이 자율적이며 상호협조적으로 행동하는 시스템이다. 이의 제어개념, 즉 개개의 서브시스템간의 상호협조에 의해 전체의 행동이 결정되는 메카니즘으로서 다음과 같은 점을 기본으로 하고 있다.

- 각 분산되어 있는 개개의 서브시스템은 자기의 책임 하에서 자기만을 제어한다 : 종래시스템은 계층적이며, 상위가 하위를 집중적으로 지배하지만, 자율 분산시스템은 이러한 주종관계가 없고, 전체와 개체의 관계를 중요시한다. 즉, 개개의 서브시스템은 상호 대등하며, 자기의 책임하에서 자기만을 제어한다. 각각의 분산되어 있는 서브 시스템에 있어서, 필요한 제어만이 자발적으로 처리된다. 서브시스템은 각각 자주적으로 행동을 하지만 항상 전체중에서의 자신의 입장을 의식하여 서로 이해해나가면서 주위상황에 맞게 행동한다. 다른 서브시스템에 대해서 자기의 정보는 개방하지만 직접적으로 지령은 내리지 않는다. 그러나, 타서브시스템으로부터의 원조요청에 대해서는 그에 응해 협조하도록 자기를 제어한다.
- 자기이외의 서브시스템의 상황을 항상 파악하고 있다 : 종래의 시스템에서는, 상위만이 하위의 상황을 집중적으로 파악한다. 그러나, 자율분산시스템에서는, 각각의 서브시스템은 전체의 고정정보를 데이터베이스로서 갖는 한편, 전체계의 온라인상황을 수시로 체크한다. 온라인정보는 광역방식으로 전송되고 있어, 서브시스템은 모두 같은 분위기 가운데서 현황을 인지하는 것이 가능하다. 보내어진 정보는, 수신측에서 필요한 정보만을 선택한다. 개개의 서브시스템은 자기주위의 상황을 항상 파악하고, 그 파악한 내용을 축약해서 전체 내지는 주위의 다른 서브서브시스템에 전송을 한다. 전송한 데이터는 그 고신뢰성을 위하여 가능한 단순화된 신호의 형태로 가공되어 반복특성으로 전송되어 진다.
- 개개의 서브시스템은 전체 내지는 주위와 상호협조의 관계에 있다 : 협조는 서브시스템간의 물에 의해서 이루어지지만, 전체를 획기적으로 지배하는 물은 표면적으로는 존재하지 않고, 개개의 협조물의 집합으로 이루진다. 물은 예를 들면, 2자간을 기본으로 한 물의 조합과 같이 단순하고 확고한 형태로서, 최적성보다는 강인성(Robust)이 추구된다. 또한, 물은 고정적인 패턴화된 것이 아니고 학습기능 및 경험법이 가미된 상황에 따라 끊임없이 적응하도록 변하는 특성을 갖는다.

자율분산제어의 도입에 의해, 주로 전력계통을 대상으로 고려한다면, 다음과 같은 효과가 기대된다.

- 리스크분산과 내고장성이 있는 제어시스템 : 자율분산

시스템에서는, 정보가 한 곳에 집중되어 있지 않기 때문에 시스템전체에 걸친 고장은 일어나기가 어렵다. 또, 부분적인 고장은 있더라도 시스템으로서의 기능이 부과된 내고장성을 갖출 수 있다. 게다가 부분적 고장에 의한 제어불능 또는 정보누락 등이 있더라도 다른 서브시스템이 백업하는 기능이 있다.

- 전력계통의 변화에 대해 유연성이 있는 시스템 : 계통이 대규모로 되더라도 개개의 계통대상이 작기 때문에 계통의 확장 등에 따른 제어시스템의 추가변경이 쉽다. 따라서, 유지보수시 등에도 제어시스템의 신뢰성이 그다시 떨어지지 않는다.
- 지역의 상황에 면밀히 대응이 가능하다. : 온라인지역 데이터수집, 지역데이터분석이 쉽기 때문에 지역에 밀착한 면밀한 운용제어가 가능하다. 또, 수용가서비스부문과의 연계가 보다 밀접하여 지역의 마케팅형의 고객대응이 쉽게 이루어질 수 있다.

자율분산시스템 및 자율적인 개념에 근거한 시스템에의 적용으로서의 표 3에 제시된 바와 같이 제어, 통신, 계산기 시스템 등에도 생각할 수 있다.

3.3 배전계통에서의 자율분산제어기술의 적용방향

3.3.1 현행의 운용·제어시스템과의 비교

배전계통의 운용·제어시스템은, 계통상태에 따라서 제어 목적(경제성의 추구, 신뢰성의 확보, 전력품질의 유지)간의 균형을 꾀하고 있고, 평상시제어, 긴급시제어로 나누어 실시하고 있다. 제어시스템구성으로서의 현행에서는 계층형 집중제어방식이 채용되고 있고, 일부 보호릴레이 및 사고과급방지 등 고속성을 요구하는 것에 대해서는 개별적인 분산제어형태를 취하고 있다.

여기에서는 먼저, 평상시의 운용·제어시스템으로서, 현행의 계층형집중제어와 새로운 형태로서의 자율분산제어와의 비교를 행한다. 다음에, 긴급시제어에 대해서는 제어속도의 관점에서, 현재도 일부 분산화되어 있고, 현정보의 송수신이 거의 없고 자기정보만으로 제어를 행하는 개별분산방식과, 제어소간의 정보의 송수신에 의해 서브시스템간의 협조를 통해, 제어를 행하는 협조분산방식에 대해 그 장단점을 비교한다.

3.3.1.1 평상시제어에 있어서 계층형집중제어와 자율분산 제어와의 비교

현재의 평상시제어시스템은

- 고압계통 :
 - 부하전류제어 : 개폐기의 ON/OFF제어에 의한 선로 재구성
(부하균등분담, 손실최소화)

표 3 자율분산시스템 및 자율개념에 입각한 시스템에의 적용

시 스템	개 요
열차운행제어	열차의 지연회복제어를, 각 역장치가 자기역에 도착하는 열차정보 및 전후열차의 지연정보만에 의해 수행
수도배수관망제어	수도배수압력을 전체 관망에 걸쳐 일정치로 되도록 각 컨트롤러가 밸브를 제어한다.
다단댐제어	홍수시의 댐과 하류의 안전확보를 위해 각 댐의 컨트롤러가 방출량을 제어한다.
로컬네트워크	무우프형네트워크에 있어서 각 노드는 전송계의 여딘가가 고장이 되더라도 우회회로를 구성해서 장애를 막는다.
복합마이크로 컴퓨터	복수의 마이콤을 버스로 접속함으로써 버스의 장애 등에 대해서 내고장성·보수성을 갖는다.
소프트웨어의 관리	각 소프트웨어모듈의 자율성을 달성하기 위해 모듈간에 데이터필드를 설치하여 데이터의 수수를 행한다.
지적분산	각 서브시스템간에 협조와 협력이 이루어지도록 추론기구를 복수의 요소로 분산한다.
프렉서블 재구성형 분산제어	플랜트제어용의 각 컨트롤러를 시리얼버스에 접속해서 어느 컨트롤러의 이상시에도 시스템다운을 막는다.
지방자율성의 있는계층분산제어	각 서브시스템의 컨트롤러에 대해 글로벌컨트롤러가 각 서브시스템간의 정보를 통합해서 자율성을 유지한다.
이동통신채널할당	이동통신 등의 채널선택시의 간섭을 줄이기 위해 각 서브시스템이 준구조를 학습해서 채널을 사용한다.
통신경로선택제어	분산현통신망제어 있어서 네트워크의 각 교환국이 트래픽 등의 상황에 따라서 자율적으로 회선을 선택한다.
자율분산형 매니플레이터	복수의 자율적인 계산기를 매니플레이터 기구의 각부에 분산배치시켜 기계적요소와 정보처리요소의 융합을 꾀한다.

- 전압·무효전력제어 : 변전소주변압기의 탭제어, 선로 전압조정기의 탭제어, 전력용콘덴서의 투입/분리제어
- 지압계통 :
 - 부하전류제어 : 부하상관계수산정에 의한 주상 변압기 용량산정
 - 전압·무효전력제어 : 주상변압기의 탭제어

의 계층형집중제어방식으로 운용되고 있다.

표 4는 정상시제어에 있어서의 계층형집중제어와 자율분산제어의 특성을, 내고장성 등의 항목에 대해서 비교한 것이다.

자율분산형태에서는 각 서브시스템이 판단능력을 갖고, 제어계의 고장이 그 서브시스템내부에 한정되기 때문에 리스크분산이 피해될 수 있고, 고내고장성을 가질 수 있다. 게다가, 통신계통을 다이나믹하게 변경할 수 있는 구성체제의 경우는 어느 서브시스템의 제어계고장시에 다른 서브시스템에 의한 백업이 가능하게 되어 극히 신뢰성이 높은 제어시스템의 실현이 가능하다. 단, 협조논리를 개입시켜 다른 서브시스템에의 악영향을 가져오는 일이 없는 제어구조로 할 필요가 있다.

또, 시스템의 확장·변경 등에 대해서는 기본적으로 추가하는 서브시스템만을 고려해서 실현할 수 있다는 점에서 시스템의 확장성도 뛰어나다.

표 4 정상시제어에 있어서 계층형집중제어와 자율분산제어의 비교

항 목	계층형집중제어	자율분산제어
내고장성	○제어계의 다중화에 의해 고신뢰도유지가 가능하나 경우에는 따라서는 중앙컴퓨터, 통신계의 다운에 의해 계통의 상당범위가 제어불능상태로 되어 대정전상태로 될 위험이 있다.	○고장이 발생하더라도 서브시스템내에 한정되기 때문에 내고장성이 높다. 고장시 인접서브시스템에 의한 백업도 가능하다. 서브시스템 개개의 신뢰도에 의해 전체시스템의 신뢰도가 결정되므로 신뢰도협조가 쉽다.
제어의 최적성	○제어대상을 분류한 후에 전체계통의 정보를 중앙컴퓨터로 일괄처리할 수 있기 때문에 선로재구성 등의 최적화 계산이 용이하다.	○통신계를 포함한 협조제어이론에 의한 준최적화 방식이다. 각 서브시스템에서 보면, 중앙보다 면밀한 제어가 가능하므로 최적성이 향상될 가능성이 높다.
Robust성	○중앙컴퓨터의 소프트웨어가 제어목적마다 기능분산화 되어있기 때문에 중요한 제어에 대해서는 높은 Robust성이 유지될 수 있다. 단 시스템의 대규모화에 따라서 최적화 알고리즘을 한정된 시간내에서 실현시킬 수 없는 경우가 있다.	○제어기능이 지역분산되어 있으므로 구조적으로 제어의 영향이 local대상에 대해서는 높은 Robust성이 얻어질 수 있다. 대규모시스템에 대해서는 주로 협조논리를 얼마나 Robust화할 것인가가 문제로 되며, 전력시스템규모 자체는 Robust성과는 직접 관계하지 않는다.

항 목	계층형집중제어	자율분산제어
제어정도	○중앙컴퓨터에 필요하고도 충분한 정보가 집중되어 있어, 계통의 상태추정정도, 이에 따른 제어정도가 양호하다. 또, 전계통에서 본 제어정도의 협조를 취하기가 용이하다.	○기본적으로 각 서브시스템은 개별적으로 타 서브시스템의 상태추정을 행할 필요가 있다. 계통정보를 일괄처리하여 통보하는 정보센터를 어느정도 기능화시킬 것인가에 의해 상태추정정도가 변화하지만, 평상시제어에 있어서는 시간적으로 보아 충분한 정도가 얻어질 수 있다.
제어속도	△제어의 흐름은, 중앙컴퓨터에 판단기능을 갖게하여 통신계를 개입시켜 제어지령을 전달하는 형태로 그다지 고속으로는 할 수 없다. 고속동작을 필요로 하는 제어에 대해서는 분산처리를 해야하고, 각 계층레벨의 기능분담 효율적으로 하도록 해둘 필요가 있다.	○기본적으로는 협조논리에 의존한다. 고속화를 위해서는 협조논리를 단순화시킬 필요가 있다. 제어의 흐름에 있어서 통신계를 개입시킨 제어지령은 없고, 분산컴퓨터가 통신계로부터 필요한 정보만을 얻어 판단·제어할 수 있다는 점에서 고속제어가 가능하다.
컴퓨터통신계의 부하	△시스템의 대규모화에 따라서 중앙컴퓨터로 처리해야 할 정보량은 팽대하게된다. 평상시에 있어서의 통신계의 역할은 극히 중요하며, 온라인계측, 지령정보를 대량으로 그것도 고신뢰도로 처리할 필요가 있다.	○각 서브시스템의 컴퓨터의 부하는 분산화된다. 단, 각 컴퓨터는 전계통에 관계하는 정보(추약정보)를 처리할 필요가 있고, 전체 측면에서 본 정보처리량은 많게될 가능성이 있다. 평상시제어의 통신계에의 의존도는 작지만, 협조논리에 따라서는 대량의 온라인데이터를 처리하는 경우도 있다.
시스템의 확장성	△시스템의 확장성이 중앙컴퓨터의 소프트웨어경우에 따라서는 하드웨어의 수정이 필요하고, 또한 확장을 위한 작업량은 많아진다.	○협조논리의 수정은 있으나, 기본적으로는 추가하는 서브시스템만을 고려해서 시스템의 확장이 가능하다. 소프트웨어, 하드웨어의 규격화를 피하기가 쉽다.
종합평가	제어항목을, 전계통의 정보가 필요한 것, Local정보만 필요한 것 등으로 분류하여 제어시스템에 효율적인 역할분담을 나누어줌으로써 제어기능마다의 정도, 속도, Robust성의 협조를 취하기가 쉬워 효율적인 시스템이다. 그러나, 시스템이 거대화 하게될 경우, 중앙컴퓨터의 정보처리능력이 어디까지 대응가능할 것인가에 문제가 있다.	각 서브시스템이 판단기능을 갖고, 인접서브시스템의 협조에 의한 백업도 기대할 수 있어 내고장성이 높은 제어가 실현가능하다. Local제어에 대해서는 신뢰도의 협조를 피하기가 쉽다. 시스템의 확장성에도 유리하다. 전계통에 걸친 제어항목에 대해서는 통신계로부터 얻어질 수 있는 온라인데이터와 각 서브시스템내부데이터에 의한 적절한 협조논리를 필요로 한다.
개발의 포인트	소프트웨어는 현재의 기술의 연장으로 대응가능하지만, 대형 및 고속처리능력을 갖는 중앙컴퓨터를 필요로 한다. 통신계가 제어의 생명이며, 내고장성을 보증할 필요가 있다.	자율분산제어논리, 협조논리의 개발을 필요로 하지만, 소프트웨어, 하드웨어의 규격화가 쉽다. 어느 서브시스템의 제어계고장, 또는 통신계의 고장이 다른 서브시스템에 악영향을 끼치지 않는 제어구조로 할 필요가 있다.

(주) ○ 계층형집중제어(하이러키형분산) : 계통정보를 중앙급전지령소, 계통급전지령소, 종합지령소 등의 각계층레벨의 중앙컴퓨터에 집중시켜 각 레벨에서의 종합적인 판단에 입각하여 제어를 수행하는 시스템이며, 각 전기소는 중앙으로부터의 지령에 따라 조작을 행한다.

○ 자율분산제어(네트워크형분산) : 계통내의 주요전기소(발전소, 변전소, 제어소)로 구성되는 서브시스템이, 통신네트워크에 의해 얻어지는 계통정보와 각각의 정보를 갖는 분산컴퓨터에 의해 자주적으로 상호협조해 가면서 제어를 수행하는 시스템이며, 각 전기소는 자신의 판단하에 조작을 행한다.

3.3.1.2 긴급시제어에 있어서 개별분산제어와 자율분산제어와의 비교

긴급시의 제어시스템으로서

- 고압계통 : 릴레이와 타이머를 이용한 개별분산제어에 의한 고장구간차단, 건전구간전력유통에는 개폐기ON/OFF제어에 의한 선로 재구성

- 저압계통 : 휴즈 및 브레이커에 의한 개별분산제어고 고장개소차단 등의 제어방식이 행해지고 있다.

표 5 는 현행의 계층형집중제어를 베이스로 각 서브시스템이 정보의 교환없이 각각 처리를 행하는 개별분산형태와, 전기제어소간의 정보네트워크에 의해 상호 협조가 취해진 제어를 행하는 자율형의 협조분산형태에 대해서 특징비교를 한 것이다.

자율형의 협조분산제어에 의하면, 주어진 시간내에서 각 서브시스템이 다른 서브시스템과 정보의 교환을 수행하면서, 온라인감시·예측에 의한 최적한 제어를 연산·실시함과 동시에, 종래의 시스템에서는 상정할 수 없었던 사고에 대해서도 대응이 가능한 제어가 실현될 수 있다. 협조분산은 특히, 높은 내고장성, 고속성 이라고 하는 분산시스템의 장점을 갖춘 채로 전체적으로 협조가 취해진 최적성을 추구할 수 있는 제어시스템형태이며, 개별분산과의 기능분담을 적절히 행함으로 인해 그 효과를 최대한 발휘할 수 있을 것으로 생각된다.

표 5 긴급시제어에 있어서 개별분산제어와 협조분산 제어와의 비교

항목	개별분산제어	협조분산제어
내고장성	○통신계의 의존이 낮다. 고장이 발생하더라도 서비스시스템내에 한정되기 때문에 내고장성이 높다. 단, 정보교환에 의한 다른 서비스시스템으로부터의 원조는 기대할 수 없다.	○협조제어의 성능에 따라 내고장성은 개별분산보다 좋기도 나쁘기도 한다. 개별분산과 동일한 정도로 하기 위해서는 통신계 및 협조제어의 다운시 개별제어를 가능하게함과 동시에 각 서비스시스템간의 제어계고장이 서로에 악영향을 미치지 않는 구조로 한다.
제어의 최적성	△온라인정정치에 의한 준최적패턴이며, 전체계에서 본 안정도의 최적성추구는 곤란하다. 또, 긴급시제어에 있어서 자기 서비스시스템내에서는 대응불가하여 타 서비스시스템에의 의뢰를 필요로 할 경우의 실행은 곤란하다. 단, 제어의 영향이 Local한 대상에 대해서는 세밀한 제어가 가능하다.	○타서비스시스템의 온라인상태추정에 근거한 안정도의 준최적성적인 제어가 가능하다. 최적성은 상태추적정도와 협조논리에 의존한다. 계통제어에 있어서 자기서비스시스템만으로는 대응할 수 없는, 타서비스시스템에의 의뢰가 필요한 경우의 실행이 개별분산에 비해 용이함.
Hun-ting성	×서비스시스템간의 협조가 이루어지지 않으므로 제어의 영향이 광범위에 미치는 제어대상에 관해서는 제어계의 상호간섭이 원인인 진동현상이 발생할 위험성이 있다.	○서비스시스템제어간에 협조성이있기때문에 불협화음적인 진동현상은 발생하지 않는다. 단, 협조논리의 설계가 적절하지 않으면 협조제어루우프내에서의 헌팅이 발생할 우려가 있다.
제어 정도	△기본적으로는 온라인계산에 근거한 정정치제어계에 의 입력신호를, 상정한 계통사고에 대해서 얼마만큼 정도 좋게 주입시킬 수 있을 것인가가 제어정도를 결정한다.	○계통의 상태추정을 각 서비스시스템간의 정보교환으로 어느정도 정확히 할 수 있어 제어정도는 개별분산에 비해 양호하다.
제어 속도	◎제어논리자체는 단순화가능하여 고속제어가 가능하다. 단, 정보교환 없는 외부계통의 상태추정에 근거한 제어요소를 넣으려고 한다면, 제어속도는 늦을 수 밖에 없다.	○협조논리를 단순화시키지 않으면, 제어에 지연이 발생하여 고속제어를 필요로 하는 긴급시대응능력에 문제를 일으킬 우려가 있다. 제어대상에 따른 협조논리에 의해 고속화시키는 방법도 고려될 수 있다.
컴퓨터통신계의 부하	○온라인계산에 의한 정정치제어를 기본으로 하고 있어서 각 서비스시스템컴퓨터의 온라인부하는 극히 작다. 통신계에 대해서도 급전지령소로 부터 정보를 받는 것만 있으므로 서비스시스템간의 통신계부하는 거의 없다.	○긴급시예측에 근거한 적응제어를 수행한 경우, 각 서비스시스템이 상시 내부에서 갖어야할 정보량 및 온라인정보처리량은 많아진다. 외부계통추정, 협조제어를 위한 통신계부하도 많아지지만, 처리능력의 한계는 협조제어에 필요한 정보처리량에 의존한다.
시스템의 확장성	○각 제어소의 제어논리를 규격화할 수있다. 그러나, 헌팅방지 등의 목적으로 타서비스시스템과의 협조를 고려할 필요가 있고, 중앙기능과의 협조성의 수정도 중요하다.	○서비스시스템수가 많아질수록 협조논리가 복잡하게될 가능성이 있지만, 기본적으로는 협조논리의 범용성에 의존한다. 제어시스템 전체의 수정은 중앙이 있는 경우에 비해 적다.
종합평가	시스템구조상, 제어의 영향이 Local적이고, 상정사고에 대해서 그다지 높은 제어정도가 요구되지 않는 경우에는, 고속제어가 가능하다. 통신계에의 의존도, 분산컴퓨터의 부하를 가능한 낮게한 분산제어형태에서 제어항목을 선택하면, 비용효과가 극히 높은 제어시스템을 실현할 수 있다. 특히, 고속성이 요구되는 보호기능에 대해서는 장래도 이 형태를 벗어날 수 없다.	고 내고장성, 고속성 이라고 하는 분산시스템의 장점을 갖은 채로, 어느 정도의 최적성도 얻을 수 있는 제어시스템형태이다. 협조논리와 적응적인 온라인제어논리에 각각 어느정도 가중치를 둘 것인가에 따라서 제어타성도는 크게 다를 수 있다. 긴급시예측에 근거한 적응제어를 주제어로 함으로써 분산제어시스템에 적합한 고속, 고신뢰도제어가 가능해진다.
개발 포인트	장래에도 보호기능은 개별분산형태가 취해질 것이라는 점에서, 전체의 제어시스템과의 협조를 충분히 고려해 두는 것이 중요하다.	온라인적응형제어를 위한 새로운 협조논리와 통신계를 포함한 제어네트워크의 구축이 필요하다.

(주) ○ 개별분산제어 : 계층형집중제어형태의 각 서비스시스템이 서로의 정보교환 없이, 자기정보만으로 단독으로 최적이라고 판단되는 제어를 행한다. 단, 각 서비스시스템은 개별제어에 필요한 정정치정보 등의 제어데이터는 미리 갖고 있는 것으로 한다.

○ 협조분산제어 : 자율분산제어형태에서의 각 서비스시스템의 독립성, 평등성을 원칙으로 하면서, 서비스시스템이

서로 정보의 교환을 행하여, 전체로서 협조가 취해진 제어를 수행한다. 협조를 위한 공통물은 계통상황에 따라서 적응변화하여 학습기능도 서로 갖는 것으로 한다.

3.3.2 자율분산배전계통구성체계의 기본방향과 과제

자율분산제어기술이 도입된 배전계통을 자율분산배전계통이라고 했을 때, 그 구성체계의 기본방향으로서는 그림 2

의 장래의 전력공급의 이미지에서 보는 바와 같이

- 변전소
- 지역전력공급네트워크의 공급제어관리센터 (그림 5)
- 분산형전원
- 수용가

의 서브시스템(개체)이 네트워크로 형성되어 각각의 담당역역을 맡아 자기의 기능을 수행하되 타 서브시스템과는 서로 정보를 교환해가면서 협조를 취하되 전체로서는 전압과 주파수를 일정히 유지하는 구성체제를 고려할 수 있다.

자율분산배전계통에 대한 구체적 연구분야로서 운용체제, 시스템제어·운용기술, 정보네트워크 구축기술, 전체시스템 기술 등의 크게 4개분야로 나뉘어 질 수 있으며, 그 구체적인 내용으로서는 다음과 같은 내용이 고려된다.

- 자율분산배전계통의 운용체제
 - 전체 및 서브시스템간의 운용메카니즘
 - 전력공급제어관리센터의 구성과 운용메카니즘
 - 기존계통에의 적용방향
- 시스템제어·운용기술
 - 자율분산협조제어기술(평상시, 비상시)
 - 계층분산협조제어기술(평상시, 비상시)
 - 필요한 구성설비의 기능과 역할의 정의
 - 인텔리전트형 배전설비(SVR, 개폐기, P.tr, 한류기)의 운용·제어기술
 - 다기능 통합전력공급관리장치의 설계 및 제어 기술
 - 분산형전원(전력저장장치 포함)의 감시제어/최적운용/계통연계기술
 - 전력조류의 감시제어기술
 - 수용가 전력컨트롤러의 감시제어기술
 - 신뢰도 분배장치의 운용·제어기술
 - 백케이지전력전송기술
- 정보네트워크 구축기술
 - 자율분산협조용 정보네트워크의 구축기술
 - SCADA-KODAS-Intelligent Supervisory Unit

- 수용가네트워크간의 고도정보처리 및 제어 (Intelligent Device포함)
- 전력품질관리네트워크 구축기술
- 전력설비열화진단 및 고장예지 네트워크의 구축기술
- 다른 정보네트워크와의 협조체계 방안
- 전체시스템기술
 - 경제성평가기술(전력회사, 수용가를 포함한 사회전체면에서 본 각종효과에 대한 정량적 평가 기법)
 - 도입운용평가기술(전력품질 및 신뢰도에 대한 정략적 평가기법)
 - 최적부하용통기법
 - 자율분산배전계통의 리얼타임 해석 및 제어기법
 - 멀티메뉴써비스체제구축(요금제도, 신뢰도 레벨산정)

4. 결언

본 고에서는 21세기 정보화사회를 맞이하여 그 기능을 충분히 수행할 수 있는 차세대배전계통의 이미지와 이에 필요한 자율분산제어기술에 대해 살펴보았다. 특히, 장차, 전력사업의 구조개편과 발전/송전/배전분야의 자유개방, 그리고 고도정보기기의 증가추세에 따른 고품질의 전력요구 등을 고려할 때, 이에 따른 다양하고 고기능의 실현에 적합한 자율분산제어기술이 도입된 배전계통인 "자율분산배전계통"의 개념을 도출하고, 이에 수행되어야 할 연구내용들에 대해서도 소개하였다. 앞으로 이 분야에 대한 연구개발과 사업들이 진행되리라 예상되며, 본 내용이 이 분야에 관련하시는 분들께 조그만 도움이 되길 기대한다.

참 고 문 헌

- [1] 김재언, 김응상, 노대석, 김지원, "차세대배전계통제어기술", 한국전기연구소, 보고서, 1996.12.