

우리나라 전기철도 기술현황과 연구동향

이 주*, 이 은 용**

(*한양대 공대 전기공학과 교수, **충남대 공대 전기공학과 교수)

1. 머리말

국민소득의 증가에 따라 국내의 자동차 수는 획기적인 증가추세를 보여 21세기 초에는 자동차 보유대수가 국민 2인당 1대 정도인 약2,300만대가 될 것으로 예상된다. 이러한 자동차의 증가추세와 더불어 대도시간 교통수단으로 항공기의 이용이 확대되고 있으나, 공항 이착륙 용량의 비약적인 증가로 인해 공항이용의 복잡성, 경제성 등이 문제로 제기되고 있다. 이러한 교통문제의 해결을 위해 계속적으로 도로망을 확충하고 있으나 자동차의 증가비율(약13%)에 비하여 도로증가율(약5%)이 낮기 때문에 도로교통의 체증현상은 더욱 심각해 질 것으로 전망된다. 대중교통수단의 확충을 통해 수송분담율을 최대한 높임으로써 교통문제의 해결을 도모할 필요성이 있으나, 기존의 버스는 극심한 도로 체증으로 경쟁력을 상실하고 있다. 따라서 정지성, 안전성, 그리고 대량수송이 가능한 궤도시스템인 철도가 대중 교통시스템으로 적당하다.

이러한 취지로 국내에서는 철도망의 확대가 이루어지고 있으며 그 대부분은 동력원으로 전기에너지를 사용하는 전철노선의 확충이다. 전철노선에서 전기에너지를 받아 운용되는 철도차량을 전동차라고 하며 디젤기관이나 증기기관과는 구별되는 용어이다. 전동차가 가지는 여러 가지 장점 중 가장 두드러진 것은 디젤엔진에 비하여 종합효율이 높고 환경 친화적이라는 것이다. 즉 전동차의 전체적인 효율은 화력발전소 효율(0.42), 송전효율(0.96), 변전효율(0.96), 수전 효율(0.96), 전동차효율(0.82)의 곱으로 나타나며 약 30%의 효율을 가지게 된다. 이에 비하여 디젤기관의 효율은 20%정도이고, 동력 발생장치 및 기름부게를 고려하면 전동차와 디젤기관은 효율면에서 상당한 차가 있다. 또한 증기기관의 경우는 전체에너지 효율이 6%정도로 전동차의 약 1/5배정도이다. 이와같이 전동차는 보수비 및 효율성 등에서 다른 철도 시스템에 비해 우수하나 설비비가 상당히 많이 들기 때문에 초기 설비비 면에서는 불리하다. 따라서 세계 최대 영업거리를 가지고 있는 미국의 경우, 많은 철도가

아직 전기식을 채용하지 않은 이유는 열차 운행횟수가 적어 경제적으로 불리하기 때문이다. 따라서 경제성 확보를 위해서는 최소한의 열차운행횟수가 필요하며 그 임계점이 하루 20-80량으로 보고되어 있다.

국내의 경우 1974년 1호선 지하철을 시작으로 1기 지하철(1호선-4호선), 2기 지하철(4호선-8호선)이 건설되고 고속철도의 건설로 전동차 시대를 맞이하고 있다. 지하철의 경우 탁월한 수송력과 환경친화성, 청정성등의 이점으로 계속적인 지하철망 확장계획이 발표되고 있고, 또한 도시간 철도는 고속철도의 건설과 기존 철도의 진철화가 고려되고 있어 21세기는 전동차가 명실상부한 시민의 발로써의 역할 증대가 기대된다.

전동차의 핵심기술은 토목·건설, 기계, 전기·전자, 재료공학이 집대성된 종합기술이라고 할 수 있다. 또한, 열차속도의 고속화로 인하여 공기역학, 가선의 진동론, 지상학, 환경공학 및 인간공학 등이 새로운 철도기술 분야로 자리를 잡고 있다. 이러한 종합 공학 성격의 전동차 기술은 전세계적으로 급속한 기술발전이 이루어지고 있다. 철도기술 분야는 전통적으로 기계 및 토목기술자를 중시하여 왔으나 전동차의 기술이 고도화, 정보화 되어감에 따라 전기공학 관련기술의 중대성이 강조되고 있고, 특히 고속화 및 운전시각의 단축 등에 의해 고도의 전기적인 기술이 필요하나 이와 관련된 국내의 기술은 극히 취약하다. 핵심 전장품은 대부분 수입에 의존하고 있으며 전동차의 전체가격에서 핵심 전장품이 차지하는 가격비중이 상당히 높아 국내전동차의 경쟁력약화에 주 원인으로 작용된다. 또한 수입선의 다양화로 인해 보수면에서의 저효율성, 사고발생시 사고처리 능력의 한계 등의 부작용도 초래하게 된다. 따라서 이러한 경제적, 운용적 측면에서의 문제를 해결하고 향후 중국, 러시아, 동남아 등의 전동차시장에서의 경쟁력 확보를 위하여 핵심 전장품 기술에 과감한 연구투자가 시급하다.

본 원고에서는 현재 운용되고 있거나 개발 중에 있는 전동차의 종류와 각 전동차에 대한 운용적, 기술적 특성을 소개하고 전기분야의 핵심기술을 정리하였다. 또한 전기관련 철도기술에 대한 국내의 기술현황 및 연구동향에 대해서도 소개하였다.

2. 철도의 분류 및 특성

철도를 동력형태별로 분류하면 그림 1처럼 증기기관, 디젤기관 및 전동차로 분류할 수 있다. 이와 같은 철도의 동력원에 따른 분류에서 최근 기술적으로 발전해온 전동차는 초기 시설비가 크다는 점은 있으나 종합효율, 환경성 등에서 다른 형태의 철도보다 우수하므로 세계 각국에서는 전철노선을 확충하고 있다.

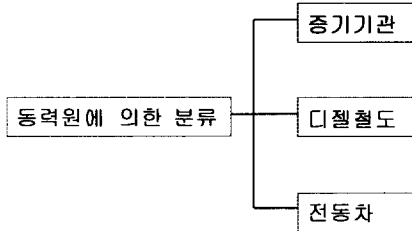


그림 1. 철도 차량의 동력원에 의한 분류

전동차를 기능별로 분류하면, 다시 기존 전동차와 신교통 전동차로 구분이 가능하고 각각은 도시철도와 도시간 철도로 분류할 수 있다. 기존 철도는 현재 통상적으로 운행되고 있는 전동차이고 신교통 전동차는 개발단계 또는 시험 운행중에 있는 전동차이다. 그 분류도를 그림 2에 보였다.

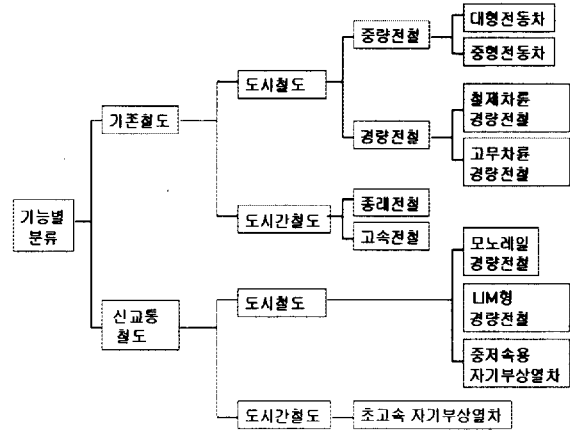


그림 2. 전동차의 기능상 분류

2.1 기존철도

2.1.1 도시철도

도시철도는 도시 및 도시 인근지역의 출·퇴근용 교통수단으로 사용되는 철도로서, 승객수송 분담율이 높고 환경 및 도시개발상의 요인 등으로 국내에서의 수요는 점점 증가할 전망이다. 국내에서 운용되고 있는 도시철도는 크게 지하철과 수도권 전철로 나뉘며 그 운용 현황을 살펴보면 표 1, 표 2와 같다.

표 1. 지하철

| | 서 울 | | | | | | | |
|-----------------|------|------|------|------|------|------|------|------|
| | 1호선 | 2호선 | 3호선 | 4호선 | 5호선 | 6호선 | 7호선 | 9호선 |
| 거리(km) | 7.8 | 60.2 | 35.2 | 31.7 | 52.1 | 19 | 13.1 | 32.5 |
| 소요시간(분) | 15 | 87 | 62 | 53 | 81 | 36.5 | 23 | 61 |
| 차량수(량) | 160 | 834 | 480 | 470 | 536 | 120 | 78 | 300 |
| 열차수(량) | 16 | 88 | 48 | 47 | 67 | 15 | 13 | 44 |
| 운행 시간 (분) | 4 | 5.5 | 6 | 5 | 4 | 6 | 6 | 5.5 |
| 수송인원(인명/일) | 3 | 2.5 | 3 | 2.5 | 2.5 | 5 | 4.5 | 3 |
| 수송인원(인명/년) | 519 | 1870 | 691 | 807 | 471 | 148 | 83 | 597 |
| 평균속도(km/h) | 31.2 | 33.7 | 33.5 | 35.2 | 33.1 | 33.5 | 34.1 | 31.7 |

표 2. 수도권 전철

| | 경부 | 경인 | 경원 | 안산 | 과천 | 분당 | 의선 |
|-----------------|--------|------|------|------|------|------|------|
| | 거리(km) | 41.5 | 27 | 31.2 | 19.5 | 14.4 | 18.5 |
| 소요시간(분) | 55 | 41 | 51 | 26 | 23 | 28 | 28 |
| 차량수(량) | 734 | | | 220 | | 108 | 130 |
| 열차수(량) | 77 | | | 22 | | 18 | 13 |
| 운행 시간 (분) | 4.0 | 7.0 | 5.2 | 15.0 | 7.5 | 10.0 | 12 |
| 수송인원(인명/일) | 2.5 | 3.0 | 4.4 | 6.0 | 6.0 | 6.0 | 7.5 |
| 수송인원(인명/년) | 538 | 618 | 345 | 104 | 116 | 90 | 64 |
| 평균속도(km/h) | 45.2 | 39.5 | 36.0 | 45.0 | 37.6 | 39.6 | 39.6 |

도시철도는 다시 그 규모에 의해 중량전철과 경량전철로 나눌 수 있으며 세부적으로 분류하면 대형전동차, 중형전동차, 철제차륜 경량전철 및 고무차륜 경량전철로 구별되며 각각의 특성을 기술하면 다음과 같다.

2.1.1.1 대형전동차

승차정원이 150명 규모의 차량 6량-10량을 1개 편성으로 연결하여 시간당, 방향당 40,000명 이상 규모의 수송능력을 담당할 수 있는 최대규모의 도시철도 차량 형식이다. 국내에서는 1974년 1호선 및 경부선(서울-수원), 경인선(서울-인천)에서 처음 개통된 이래로 지속적으로 규모가 확대되어 총 연장 약 390km의 14개 노선에서 약 3,870량의 중량전철이 1일 평균 약 650만 명의 승객을 수송하고 있다.

2.1.1.2 중형전동차

승차정원 120명 규모의 차량 4량-8량을 1개 편성으로 연결하여 시간당, 방향당 25,000-40,000명 규모의 수송능력을 담당할 수 있는 도시철도 차량이다. 국내에서는 부산시 1호선에서 운행을 시작하여 현재 총 연장 약 32.5km의 노선에서 약 300량의 중형전동차가 1일 평균 약 60만 명의 승객을 수송하고 있으며, 이외에도 대구시 1호선, 인천시 1호선 등을 비롯한 대구, 대전, 광주 등지에서 총 연장 약 300km의 8개 노선을 계획중이다.

2.1.1.3 철제차륜 경량전철

도시연계형 장거리 노선에 주로 적용되는 철제차륜 경량전철은 차량정원이 90-140명으로 기존의 중량전철에 비해 규모와 용량이 작은 형태이고 일반적으로 연결대차를 사용하여 2량 1편성으로 구성하여 곡선선로 추종성을 향상시킨 시스템이다. 또한 유연한 증결편성 운행이 가능하여 수송 수요의 증가에 따른 탄력적인 대처가 가능하며 승객하중 변동에 따른 주행안전성 확보에 유리하고 초기 건설비용 및 유지, 보수비용 등 총 사업비의 절감효과가 있다. 반면 단점으로는 주행시 차량의 실내·외 소음저감 대책이 강구되어야 한다.

2.1.1.4 고무차륜 경량전철

주거 및 도심지역을 통과하는 단거리 노선에 주로 적용되는 고무차륜 경량전철은 차량정원이 60-90명으로 기존의 중량전철에 비해 규모와 용량이 30-50%정도이며, 주행장치의 특성상 급구배 노선에 대한 주행성능과 급가속/급감속 등 차량의 운행성능을 향상시킨 시스템이다. 또한 차량의 실내, 외 소음의 저감효과와 정상 기후조건하에서의 정시성 확보에 유리하다는 장점을 가지고 있다. 반면 1축 대차를 주로 사용하므로 축으로 인한 차량크기에 제약이 있어서 2량-6량 편성으로 운행되며, 주행류과는 별도로 안내/분기륜 및 안내/분기레일을 설치해야 한다. 그리고 차륜마모에 따른 분진대책과 동절기 결빙대책에 따른 건설비 상승 상대적으로 짧은 고무차륜 수명으로 인한 유지 보수비 상승 등의 단점이 있다.

2.1.2 도시간철도

도시간철도는 도시와 도시사이를 연결하는 철도로 경부선, 경인선, 호남선, 영동선 등의 도시간 연계철도를 의미한다. 국내의 도시간철도는 디젤기관이었으며 전기에너지를 사용하는 전철노선은 현재 건설중인 고속전철이 있다. 앞으로 고속철도망의 호남 및 영동선으로의 확장이 기대된다. 국내의 전동차 이용비율을 고려해보면 기존의 디젤철도에 비하여 전기철도를 사용하는 전동차는 종합 효율면에서 우수하고 환경적인 면에서도 우수한 특성을 가지고 있으므로 기존철도의 전철화도 논의되고 있다.

2.2 신철도 시스템

2.2.1 도시철도

2.2.1.1 모노레일 경량전철

모노레일 시스템은 열차가 1개의 궤도나 빔에 의해 지지되거나, 매달려 운행되는 단일 궤도형 교통수단으로 차량의 지붕부분이 매달려 운행되는 현수식(Suspended Type)과 차량의 하부부분이 궤도 위에 안내되는 과좌식(Straddle Type)으로 분류된다. 현수식의 경우 궤도면의 높이가 높아져 과좌식에 비해 건설비는 상승하지만 주행류가 보에 덮여져 기후의 영향을 받지 않고 소정원이 40-80명이며 기존의 시스템에 비해 건설비가 저렴하지만 분기기의 구조가 복잡하고 고무차륜을 사용하므로 궤도면의 동결, 강우시 점착특성의 악화와 비상시 승객의 대피통로 및 보안대책이 미흡하다는 단점이 있다. 그림 2.3은 대표적인 과좌식 모노레일방식의 두 예를 보였다. 이외에 Lockheed식 및 일본의 과좌식 레일이 있으며, 현수식 모노레일로는 Langen식, 봉경도식, Safeg식이 있다.

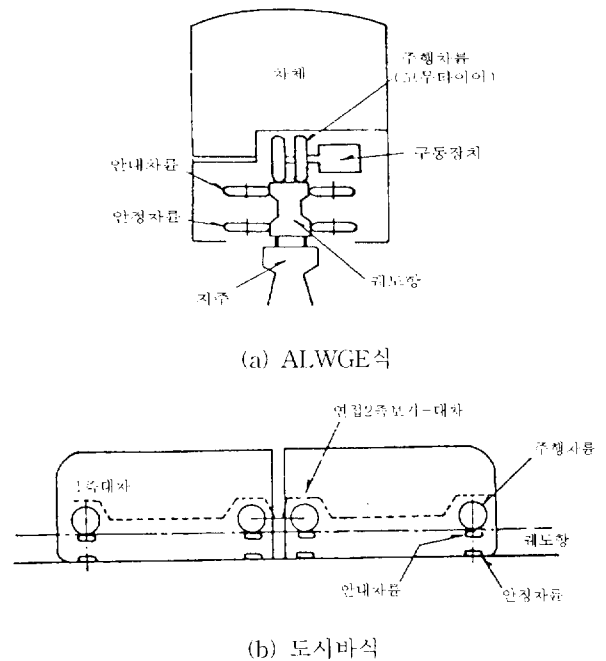


그림 3. 모노레일

2.2.1.2 LIM형 경량전철

선형유도전동기를 사용하는 LIM형 경량전철은 궤도/차륜의 접촉력 대신 차량과 Reaction Plate사이의 전자력을 추진력으로 사용하므로 작은 곡선반경과 급구배 노선에 대한 주행특성이 우수한 시스템이다.

일반적으로 차량정원은 50-80명이며, 동력전달장치가 불필요하므로 소음/진동특성이 우수하고 차량의 상면높이가 낮아져 터널 건설비가 절감된다. 또한 우수한 가속 특성과 추진/제동이 유연하며 짧은 역간 거리 구간에서도 효율이 높고, 비점착 구동특성상 기후의 영향을 거의 받지 않는다.

이와같이 LIM형 경량전철은 기존의 전동차에 비해 많은 이점이 있어 동경도 12호선에 이용되고 있고 계속적으로 노선 확충이 있을 것으로 사료된다. 그림 4는 일본에서 개발한 LIM형 경량전철이다.

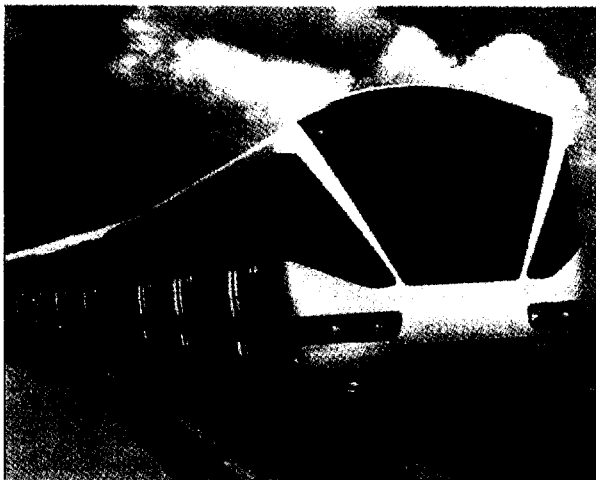


그림 4. 일본의 LIM형 경량전철

2.2.1.3 중저속용 자기부상열차

중저속용 자기부상열차는 바퀴식 리니어모터 경량전철에 자기부상의 개념을 도입하여 지상과 비접촉으로 주행하는 철도이다.

영국의 Heathrow공항의 People Mover, 일본의 HSST, 국내의 한양대, 한국기계연구원의 자기부상열차사업단, 대우중공업, 현대정공의 Expo전시 운행선 등은 유도형의 선형기기를 사용하였으며 독일의 M-Bahn은 동기형 선형기기를 사용하였다.

중저속용 자기부상열차는 약 10년 정도의 개발역사를 가지고 있으나 상용노선에의 이용실적은 미비한 실정이다. 그림 5는 일본의 HSST-03 시스템이다.

본 시스템은 1975년에 개발을 시작하여 1977년 시속 308Km/h의 시험주행에 성공하였고, 1978년에는 8인승 HSST-02를 일반에 공개하였다. 또한 HSST-03를 1987년 밴쿠버 박람회에 전시하고 1993년에는 5Km의 실용노선을 계획하였으나 아직 실용화 하지 않고 있다.

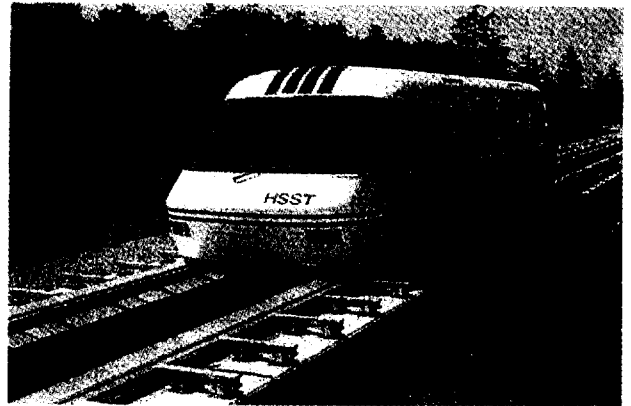


그림 5. HSST-03

2.3.4 초고속 자기부상열차

가까운 장래에 고속운송시스템의 성능은 자동차가 약 160km/h, 기존철도가 130km/h - 250km/h, 고속전철이 250 - 350km/h, 국내항공기는 현재속도와 거의 동일한 1,000km/h정도로 대형화에 초점을 맞출 것으로 판단된다. 이러한 여러 교통수단은 각 수단이 담당하는 기능적인 특색 때문에 속도, 이용성, 가격 등에 따라 그림 2.6에서 나타낸 바와 같이 이용되는 거리범위가 달라지게 된다. 따라서 초고속 자기부상열차는 이러한 교통기관중 속도 400km/h - 500km/h성능을 갖는 교통기관으로서 개발이 진행되고 있다.

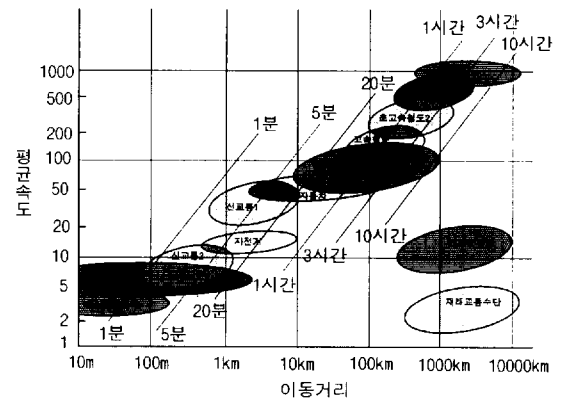
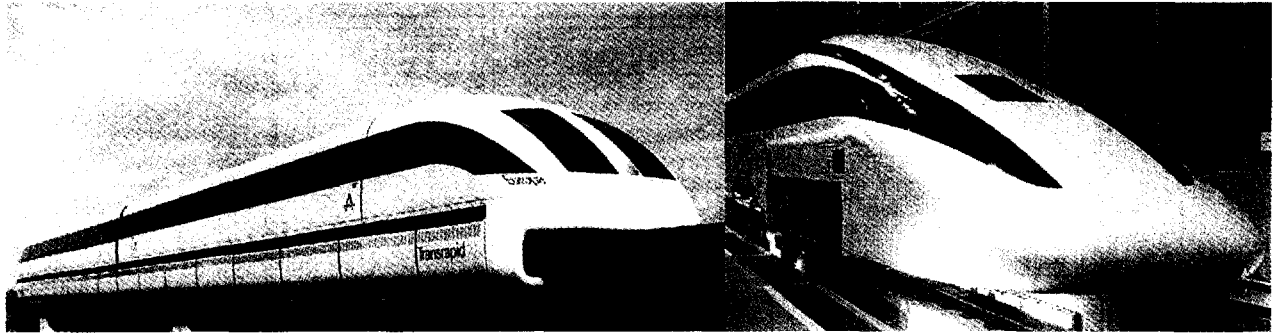


그림 6. 교통수단의 특성비교

초고속 자기부상열차는 독일과 일본이 주도하고 있다. 독일에서는 부상방식으로 상전도 마그네트를 사용하고 추진 시스템으로는 동기전동기를 사용한 상전도식 자기부상방식을 사용한 시스템을 개발하였다. 이 시스템이 Transrapid로 현재 31.5km의 트랙을 설치하여 시속 450km/h까지 운영을 계속하여 현재 15만km정도의 운행실적을 올리고 있다. 최근 독일은 함부르크-베를린 사이의 290km에 이르는 선로를 2005년까지 완공하기로 하고 1996년 상반기에 토지매입 등을 시작하였다.

일본에서는 부상방식으로 초전도 마그네트를 사용하고 추진방식은 동기형을 사용한 MLU를 제작 시험하여 1995년에 431km/h의 속도를 달성하였다. 그후 야마나시시에 총연장 42.8km의 트랙을 건설 중이다. 다음 그림은 독일의 Transrapid와 일본의 MLU의 외관도이다.

3.2. 열차제어장치
 종합제어장치와 ATC/ATO 장치를 포함하는 열차제어장치는 컴퓨터의 급속한 발전과 센서기술 및 통신기술, 그리고 제어기술의 향상 등에 힘입어 점차 철도 차량에 있어서 그 중요성이 증대되고 있다. 그림3.2는 국내에 사용되고 있



(a) Transrapid

(b) MLU

그림 7. 초고속 자기부상열차

3. 전동차의 기술분류

3.1 전동차의 구성

전동차의 기술을 분류하여 보면 그림3.1과 같다. 여기서 열차 제어장치는 전동차의 전반적인 제어를 담당하는 종합 제어장치와 자동운전 및 열차운행 제어를 담당하는 ATC/ATO장치로 분류할 수 있다. 주전기장치는 회로를 보호하기 위한 주회로 보호장치, 인버터 입력 전원을 안정화시키는 필터 리액터로 구성되는 고전압장치, 견인전동기와 견인전동기용 인버터로 구성되는 추진 및 제어장치, 견인전동기 이외의 전기장치에 전력을 공급하는 보조전원장치 및 기타 전기장치로 구성된다.

는 서울시 7.8호선 열차제어장치의 구성도이다. 종합제어장치는 차량에 장착되어 작동하는 모든 장치의 동작상황과 고장 상태를 모니터에 현시 기록하며, 열차의 성능 및 기능을 좌우하는 추진 및 제어장치, 고전압장치, 보조전원장치, 제동장치, ATC/ATO장치, 승객 서비스장치 등을 제어하고 이들 장치간 통신 및 인터페이스를 최적으로 유지시켜 열차의 최적운행성능을 유도한다. ATC/ATO장치는 열차운행시 인명 및 설비의 안전을 위해 열차가 위험한 상황에 직면하지 않도록 지속적인 제어, 점검 및 감시를 하여 지상의 신호보안장치와 인터페이스를 수행한다. 현재 국내 각 노선에서 사용되고 있는 열차운행제어장치는 국내 기술수준이 미약한 관계로 외국 제작사에 의존하고 있는 실정이다.

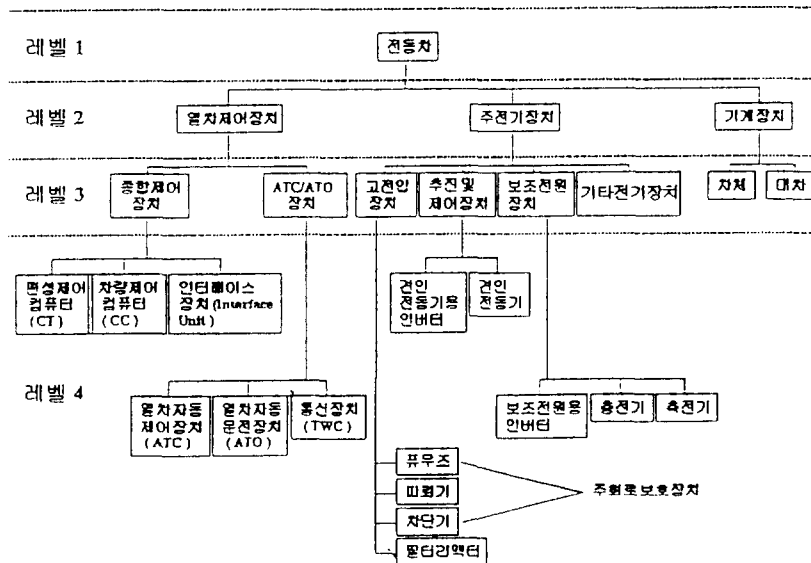


그림 8. 전동차의 기술분류

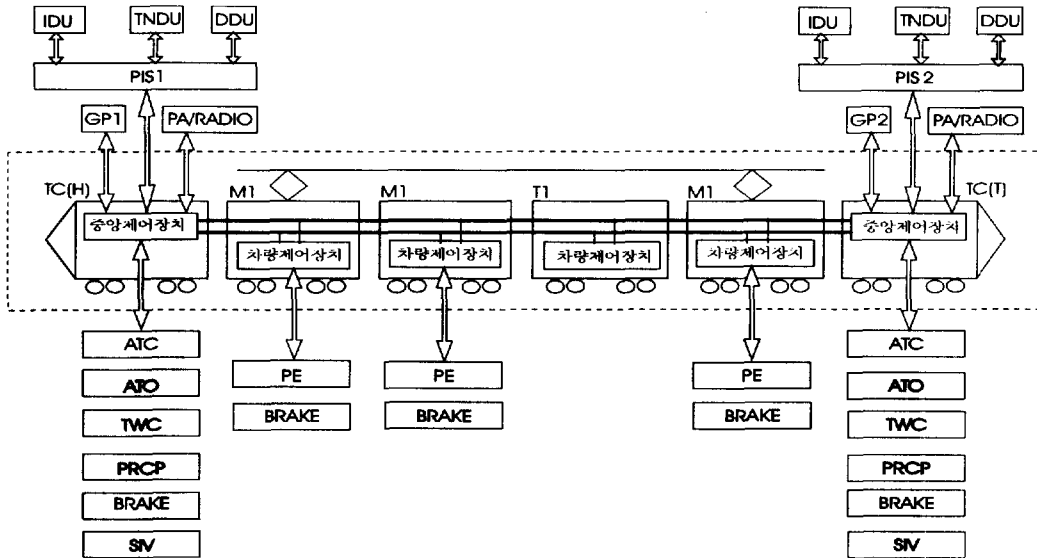


그림 9. 열차제어장치

3.3. 주전기장치

국내 전동차의 전기장치는 그림3.3에서와 같이 모선의 전력이 집전기를 통하여 인버터에 공급되고 레일을 귀로로 사용하는 방식이 사용된다. 주전기장치는 고전압장치, 추진 및 제어장치, 보조전원장치로 구성된다. 고전압장치는 전기 에너지를 가선으로부터 집전하는 집전장치, 주회로의 과전류 및 과전압으로부터 인버터 등을 보호하는 주회로 보호장치, 전압변동을 최소화시키는 평활리액터로 나눌 수 있다. 또한 추진 제어장치는 인버터와 견인전동기로 구성되어 있으며 이 장치에 의해 전기에너지가 기계에너지로 변환하여 견인력을 발생시키게 된다. 보조전원장치는 견인전동기 이외의 전기에너지를 사용하는 전기부하에 전기에너지를 공급하는 장치로 인버터 및 변압기, 충전기, 축전지로 구성된

다. 기타 전기장치는 위에서 언급된 전기장치를 제외한 전동차의 전기장치를 의미한다.

3.3.1 고전압장치

주회로에는 가선(架線)으로부터 전력을 집전하는 집전장치, 단락사고에 의한 과대전류 및 낙뢰 등에 의한 과전압에 대해 인버터를 보호하기 위한 주회로 보호장치 및 전압의 맥동을 줄이기 위한 필터리액터로 구성된다.

고전압장치중 집전장치는 전동차의 속도에 관계없이 양호한 집전성능이 보장되어야하고, 종합 제어장치에 의해 감시 및 제어되어야 한다. 주회로 보호 장치는 전동차에서 예상되는 모든 사고에 대하여 확실한 동작이 보장되어야 하고 사고 조치후 재투입이 가능하도록 구성되어야 한다. 표 3.1에서는 고전압장치의 종류 및 기능을 요약하였다.

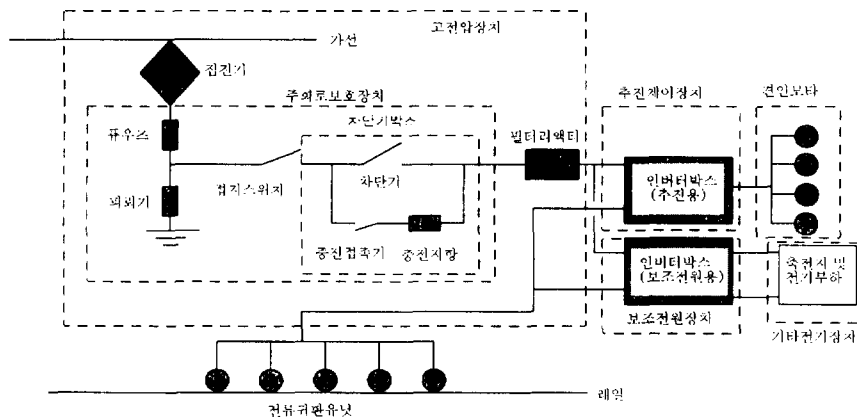


그림 10. 주전기장치 구성도

표 3. 고전압장치의 종류 및 기능

| 종 류 | 기 능 | |
|---------|---|-----------------------|
| 집전장치 | 전동차의 동력원인 전기에너지를 차량에 공급하기 위한 장치로 그 구조에 따라 가선단선방식, 가선복선방식, 제3레조방식, 강제복선방식이 있다. (그림3.4) | |
| 주회로보호장치 | 선로퓨즈 | 사고전류를 시스템에서 분류 |
| | 직류파리기 | 이상전압으로부터 기기를 보호 |
| | 차단기 | 열차 운행중 고장발생시 시스템에서 분류 |
| 필터인덕터 | 가선에서 유입되는 교류리플을 억제 | |
| 전류귀환유닛 | 전류의 귀환로 구성 | |

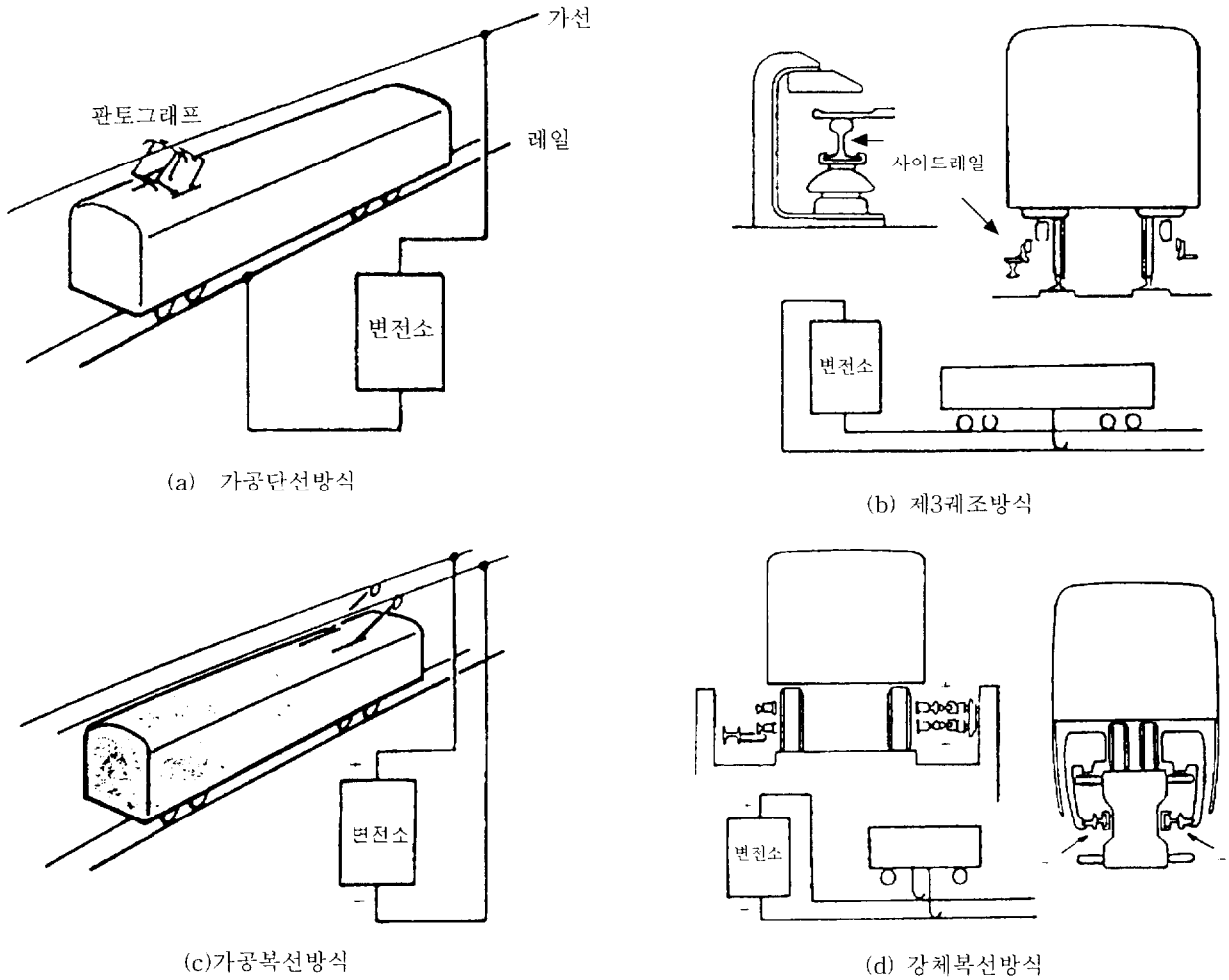


그림 10. 전차선로의 종류

3.3.2 추진 및 제어장치

추진 및 제어장치는 인버터와 견인전동기로 구성된다. 인버터는 견인전동기를 구동하기 위해 가선으로부터 전원을 공급받아 전압과 주파수를 제어함으로써 견인전동기 속도 제어를 담당한다. 인버터는 견인시에 가선에서 전력을 공급받아 인버터 Power Unit를 통하여 전력을 변환하여 전동기에 공급하고, 회생시에는 가선에서 전력을 수용할 수 있는

조건에 따라 가선으로 공급받을 수 있는 역행 회생제어가 가능하도록 제어한다.

70년대 차량속도 제어방식은 직류전동기의 저항제어방식이 주로 사용되었고 80년대에 초퍼 제어시스템이 도입되었다. 80년대 말부터는 고전압 대용량의 역도통 GTO 사이리스터 소자가 개발되면서 VVVF 인버터 제어방식이 사용되었다. 최근에는 급격한 반도체기술의 발달에 의해 고속

워킹이 가능한 IGBT 등의 MOS게이트소자가 기존의 소자를 대체한 인버터에 의한 속도제어가 실현되었다.

전동기는 전기방식에 따라 직류전동기와 교류전동기로 구별되고, 다시 교류전동기는 유도전동기와 동기전동기로 구별된다. 유도전동기는 직류전동기에 비하여 정류자와 브러시가 없으므로 유지, 보수측면에서 장점을 가지며, 차량의 성능향상과 직결되는 소형, 경량화, 고효율이 가능하여 현재 대부분의 도시철도 전동차에는 유도전동기가 사용되고 있다. 유도전동기와 함께 고효율 대용량기에 적합한 동기전동기는 동력집중형의 고속전철에 사용되고 있으며, 계차를 영구자석으로 사용하여 유지보수성을 증대시킨 영구자석형 동기전동기가 일부 경량전철에 사용되고 있다.

3.3.3 보조전원장치

보조전원장치는 가선으로부터 집전된 전원을 전동차의 냉, 난방장치, 공기압축기, 조명장치 환기장치 및 제어장치 등에 필요한 전원을 안정된 전압으로 공급하기 위한 장치이다. 승객에 대한 서비스 향상을 위해 자향냉방이 보급되고 보조전원장치의 대용량 추세에 따라 차량 시스템에서 점유하는 비중이 점차 커지고 있다. 그 결과 차량 성능의 향상 및 에너지 효율의 측면에서 장치의 경량화와 보수면에서는 무보수화가 요구된다. 최근에는 전력반도체기술의 발달로 GTO, IGBT 전력소자를 사용한 인버터를 이용하고 있다.

4. 국내의 연구동향

전동차기술은 전기·전자, 기계, 토목·건축 등의 종합기술이다. 국내에서는 엄청난 전동차 물량의 증가와 더불어

차량3사를 중심으로 연구개발이 이루어져 왔다. 국내의 연구개발은 기계장치를 중심으로 이루어져 대부분의 기계장치는 국내의 제작기술에 의해 제작되고 있으나 설계기술은 아직 미비한 것으로 판단된다. 전기장치는 전동차의 전체기술 중 차지하는 비중이 높고 또한 그 중요성이 계속 증가되어 왔으나 국내의 기술수준은 극히 취약하여 주요 핵심 전기장치는 수입에 의존하고 있다.

표 4는 국내전동차의 특성 및 제작사 현황이다. 수입품의 전기장치는 견인전동기, 인버터, 주회로 보호장치 및 열차 제어장치 등의 고부가 전기장치들에 편중되어 있고 이러한 장치의 전체 가격비중이 상당히 높다(50%이상). 실제로 '97-2003년까지 전동차 신규발주에 따른 수입예상금액은 도시형 전동차가 약1조9천억원(예상발주물량4,848량 x 8억 x 50%)이고, 고속철도 관련 수입액이 4조원에 이른다. 또한 동남아와 중국 등의 시장성을 생각한다면 핵심전장품의 기술력 확보가 갖는 경제적인 측면 및 모든 산업에 미치는 기술파급 효과의 중요성은 더욱 더 커진다.

국내의 전동차에 대한 연구는 이제까지 차량업체의 필요성에 의해 연구개발이 이루어져 왔으나 개발비용이 과다하고, 발전속도가 빨라 기술개발을 하여도 개발완료 시점에는 구식기술이 되어 개발의 이점이 상쇄되는 경우도 발생하였다.

따라서 핵심전장품에 대한 연구개발은 국가적인 지원하에 산·학·연공동 연구에 의한 개발형태가 조속한 기술력 확보 및 이중적인 투자를 막을 수 있는 방안으로 판단된다.

이러한 취지에서 뒤늦은 감은 있으나 국가투자연구소로서 철도전문연구소인 "한국철도기술연구소"의 존재는 중요한 의미를 가지며 앞으로 철도관련 연구에 중추적인 역할을 기대하는 바이다.

표 4. 전동차 특성 및 제작사 현황

| DC/AC 겸용 | DC | DC | DC | DC | DC | AC/DC 겸용 | AC/DC 겸용 | AC/DC 겸용 | DC | DC |
|---|----------------|--------------------|---------------|---------------|-------------------|---|---------------------------|----------------|----------------|---------------|
| 저항 | 초과 | 초과 | VVVF | VVVF | VVVF | 저항 | VVVF | VVVF | VVVF | 초과 |
| ATS 지상 | ATS 지상 | ATC 차상 | ATC/ATO 차상 | ATC/ATO 차상 | ATC/ATO 차상 | ATS 지상 | ATC 차상 | ATC 차상 | ATC 차상 | ATC/ATO 차상 |
| 160 | 160 | 160 | 160 | 160 | 160 | 160 | 160 | 160 | 160 | 128 |
| 19.5 | 19.5 | 19.5 | 19.5 | 19.5 | 19.5 | 19.5 | 19.5 | 19.5 | 19.5 | 17.5 |
| 3.12 (3.2) | 3.12 (3.2) | 3.12 (3.2) | 3.12 (3.2) | 3.12 (3.2) | 3.12 (3.2) | 3.12 (3.2) | 3.12 (3.2) | 3.12 (3.2) | 3.12 (3.2) | 2.75 (2.8) |
| 3.75 (4.75) | 3.75 (4.75) | 3.75 (4.75) | 3.6 (4.25) | 3.6 (4.25) | 3.6 (4.25) | 3.75 (4.75) | 3.75 (4.75) | 3.75 (4.75) | 3.75 (4.75) | 3.67 (4.4) |
| 현 대 대 우 한 진 니혼샤료 히다치 가와사키 도 큐 | 현 대 대 우 | 대 우 | 현 대 | 현 대 | 대 우 한 진 | 현 대 대 우 한 진 니혼샤료 히다치 가와사키 도 큐 | 현 대 대 우 한 진 | 한 진 대 우 | 현 대 | 현 대 |
| 히다치 미쓰비시 도시바 | 미쓰비시 | 미쓰비시 GEC 알스툼 | 스웨덴 ABB | 미쓰비시 | GEC 알스툼 도시바 | 히다치 미쓰비시 도시바 | 미쓰비시 도시바 GEC 알스툼 | 도시바 | 미쓰비시 | 미쓰비시 |
| 160 | 834 | 480 - 470 | 536 | - | 120 - 78 | 734 | 220 | 108 | 130 | 300 |
| | | | | 328 | 360 - 42 | 144 | | 23 | | |

5. 맺음말

본고에서는 현재 관심이 집중되고 있는 전동차 기술현황 및 연구동향을 전기공학적인 입장에서 조명하여 보았다. 전동차 기술은 공학적인 측면에서 종합공학의 성격이 두드러진 다양한 기술이 필요로 되는 분야이며, 전기적 측면에서도 고전압, 전력계통, 전력전자, 전기기기, 컴퓨터, 통신 등 거의 모든 전기적인 기술이 복합된 종합적 전기기술을 필요로 한다. 그런데 전기철도의 건설논의를 보면 투자배분비로 봐서는 건설기술과 기계기술분야에 비해 전기분야는 작다. 그러나 전기철도의 고도화, 고밀도화가 요구되는 현재와 건설후에는 전기기술의 중요성이 강조될 수밖에 없다. 지금까지 철도분야는 전통적으로 토목기술자와 기계기술자를 중시하여 왔으나 앞으로 철도기술이 고도화되고 발전할수록 전기관련 기술의 중요성이 더욱 증대될 것이다. 따라서 철도기술의 자립 및 국제적인 경쟁력의 확보를 위해서는 전기공학과 관련된 연구개발이 시급한 실정이며 철도기술과 관련한 우수한 전기공학자의 양성이 절실히 요구된다.

참고 문헌

- [1] 한국철도기술연구원, "도시철도차량 표준화·국산화 연구개발", 1997. 9
- [2] 박병호, 김대하, "도시철도 시스템 개론", 1993. 12. 3. 한국기계연구원 "고속전철 기술개발 제5차 워크샵", 1996. 6
- [3] Krus Heinrich, Rolf Kretzschmar, " Transrapid Maglev System", 1989
- [4] 宮田尚彦, "超傳導磁氣浮上式鐵道の技術開發の考え方", 鐵道總研報告, 1995. 10
- [5] 이규형, 이관섭, 이주외 "전동차 표준사양 연구 보고서", 한국철도기술연구소, 출판예정



이 주(李 柱)

1963년 8월 30일생. 1986년 한양대 공대 전기공학과 졸업. 1988년 동 대학원 전기공학과 졸업(석사). 1988 - 1993년 국방과학연구소 연구원. 1997년 일본 큐슈대학교 SYSTEM 정보 과학 연구과 졸업(공학박). 1997년 3월 - 1997년 8월 한국철도기술연구원 선임연구원. 현재 한양대 공대 전기공학과 전임강사.



이은웅(李殷雄)

1944년 8월 14일생. 1971년 한양대 공대 전기공학과 졸업. 1983년 동 대학원 전기공학과 졸업(공학박). 1982년-83년, 85년-86년 캐나다 McGill대학 방문교수. 1984년-85년 당 학회 대전지부장. 1987년-현재 평의원. 1989년-90년 대한전기학회 학술이사. 93년-94년 대한전기학회 편집이사. 1995년 대한전기학회 편집위원장 및 전기기기연구회 간사장. 현재 대한전기학회 부회장 및 충남대 공대 전기공학과 교수 및 공대 학장.