

論文 97-34S-4-6

# 이동통신 음성 부호화기를 위한 선형 예측 계수(LPC)의 효율적 양자화 방법

## (Efficient Quantization of LPC Parameters for vocoder of Mobile Communications)

李寅誠\*, 禹洪棟\*\*

(Insung Lee and Hong Chae Woo)

### 요 약

본 논문에서는 이동통신 음성 부호화기를 위한 적은 계산량과 메모리를 갖는 line spectrum pairs(LSP) 양자화 방법을 제시한다. 양자화 오차를 줄이기 위해 LSP 파라미터의 순서화 특징을 이용하는 적응 양자화 방법을 스칼라 양자화기와 벡터-스칼라 결합 양자화기에 사용한다. 제안된 스칼라 양자화기는 31 비트/프레임에서 1 dB 이하의 스펙트럴 왜곡을 갖는 명료한(Transparent) 음질을 보였으며 적응 벡터-스칼라 양자화기는 26 비트/프레임에서 명료한 음질을 보였다. 새로운 LSP 양자화 방법들은 전송 에러 발생시의 성능을 평가하였고, 전송 에러에 강인한 프레임 예측기를 사용하였다.

### Abstract

In this paper, efficient quantization methods of line spectrum pairs(LSP) which has good performances and low complexity and memory are proposed for vocoder of mobile communication system. The adaptive quantization method utilizing the ordering property of LSP parameters is used in a scalar quantizer and a vector-scalar hybrid quantizer. The proposed scalar quantization algorithm needs 31 bits/frame to maintain the transparent quality of speech. The improved vector-scalar quantizer achieves an average spectral distortion of 1dB using 26 bits/frame. The proposed methods are evaluated in the channel errors and changed the predictor structure to maintain the robustness to channel errors.

### I. 서 론

대부분의 저 전송률 음성 부호화기는 음성신호의 단 구간 스펙트럴 포복선(Spectral Envelope) 정보를 전

송하기 위해 선형 예측 계수(LPC)를 사용하고 있다. 이러한 LPC 계수는 양자화와 보간 과정에서 좋은 특성을 갖는 Line Spectrum Pairs(LSP) 파라미터로 변환 가능하다. 최근에 24-28비트에서 1 dB 스펙트럴 왜곡(Spectral Distortion (SD))을 갖는 LSP 벡터 양자화 방법들이 많이 발표되고 있다<sup>[1][2]</sup>. 계산량과 LSP 파라미터 코드북 저장 메모리를 줄이기 위해 단 순한 벡터 양자화 방법이 아니라 변형된 구조의 벡터 양자화 방법들을 사용하고 있지만, 실제 이동통신 시스템의 음성 부호화기에 적용하기에는 많은 메모리 요구 등 아직도 많은 제한을 갖게 된다. 스칼라 양자화 방법은 계산이 간단하고 적은 메모리를 요구하기 때문에 현재 이동 통신 시스템에서 많이 사용되고 있으나 34

\* 正會員, 忠北大學校 電氣電子工學部

(School of Electrical and Electronics Eng., Chungbuk National University)

\*\* 正會員, 大邱大學校 電子工學科

(Dept. of Electronics Eng, Taegu University)

※ 본 연구는 정보통신부의 대학기초연구지원사업(과제 번호: U96-158)의 지원으로 수행된 것임

接受日字: 1996年12月28日, 수정완료일: 1997年3月26日

비트/프레임 이하에서는 만족할만한 성능을 내지 못하고 있다. 본 논문에서는 매우 간단하고 적은 메모리를 요구하는 프레임간 예측을 갖는 DPCM 구조의 스칼라 양자화 방법을 제시한다. LSP 파라미터는 포먼트(Formant) 합성 필터의 안정성(Stability) 조건을 만족하기 위해서 각 LSP 파라미터는 각 차수의 순서에 따라 순서적인 크기를 가져야 한다는 순서화 특성을 갖고 있다. 따라서 본 논문에서는 순서화 특성을 합성 필터의 안정성 여부 확인에 사용될 뿐 아니라 양자화 과정에서 이용함으로써 개선된 양자화기를 설계하려 한다. DPCM 구조의 양자화기에 순서화 특성에 따라 양자화기의 최대 양자화 영역을 가변적으로 변화하며 양자화하는 방법을 제시한다.

또한 본 논문에서는 순서화 특성을 이용한 벡터-스칼라 결합(VQ-SQ) 양자화 방법도 제시된다. 본래의 LSP 파라미터 값은 벡터 양자화기의 출력을 빼고 난 다음 잉여 신호를 간단한 균일 스칼라 양자화기에 의해 양자화한다. 스칼라 양자화기에서 스칼라 양자화기의 최대 양자화 영역은 바로 위 차수의 LSP 파라미터의 양자화된 값에 따라 변화하며 양자화된다. 새로운 방법은 기존의 방법과 객관적 성능 평가 방법으로 평가한다.

LSP 양자화 방법들을 비교적 전송에러가 많이 발생하는 이동통신 시스템의 음성 부호화기에 적용하기 위해서는 전송 에러 발생시 양자화기의 성능을 확인하여야 한다. 따라서 새로운 LSP 양자화 방법들을 전송 에러 발생시 성능을 시험하였다. 전송 에러에 강인한 양자화 방법을 갖기 위해 채널 에러에 강인한 예측기의 구조로 변경한다. 변경된 구조를 갖는 LSP 양자화기의 전송 에러에 대한 영향은 시뮬레이션을 통해 보여진다.

## II. Line Spectrum Pair(LSP) 분석

이동통신 시스템 등에서 사용되는 순방향 음성 부호화기는 매 20ms 정도마다 음성의 포먼트 성분을 나타내는 단구간(Short-term) 예측기(STP)의 계수를 전송하여야 한다. 단구간 예측기의 계수는 직류값이 제거된 음성신호로부터 자기상관(Autocorrelation) 알고리즘을 통해 얻어진다. 또한 단구간 합성 필터의 전달 함수는 다음과 같이 주어진다.

$$H(z) = \frac{1}{A(z)}$$

$$= \frac{1}{1 + a_1 z^{-1} + \dots + a_p z^{-p}}$$

여기서  $a_i, i=1, \dots, p$ ,  $p$ 는 단구간 예측기의 계수이고  $p$ 는 필터의 차수로서 보통 10으로 주어진다. 이러한 단구간 예측기의 계수를 전송하기 위해서 양자화 특성이 좋고 합성 필터의 안정성의 조건을 검사하기 쉬운 LSP(Line Spectrum Pairs) 파라미터로 변환한다. STP 계수로부터 LSP 파라미터를 얻기 위해 두개의 다항식을 만들어낸다.

$$P(z) = A(z) - z^{-(p+1)}A(z^{-1})$$

$$= (1 - z^{-1}) \prod_{i=2,4,\dots,p} (1 - 2z^{-1} \cos \omega_i + z^{-2})$$

$$Q(z) = A(z) + z^{-(p+1)}A(z^{-1})$$

$$= (1 + z^{-1}) \prod_{i=1,3,\dots,p-1} (1 - 2z^{-1} \cos \omega_i + z^{-2})$$

는  $e^{j\omega_i}$ 는  $P(z)$ 와  $Q(z)$ 의 근이 되고 여기서  $\omega_i$ 는 LSP 파라미터 값이 된다.  $P(z)$ 와  $Q(z)$ 다항식은 다음과 같은 매우 중요한 성질을 갖고 있다. 처음 특성은  $P(z)$ 와  $Q(z)$ 의 모든 근들은 단위 원(Unit Circle)에 놓이게 되고 두 번째 특성으로  $P(z)$ 와  $Q(z)$ 의 근들은 단위 원에서 서로 엇갈려 놓이게 된다. LSP 파라미터 간에 다음과 같은 특별한 관계를 얻을 수 있다

$$0 = \omega_0 < \omega_1 < \dots < \omega_p < \omega_{p+1} = \pi \quad (1)$$

만약 (1)의 순서화 특징을 만족한다면 단구간 합성 필터의 안정성은 보장될 수 있다.

## III. 순서화 특성을 이용한 스칼라 LSP 양자화기

프레임간의 상관성(Correlation)을 이용하여 효율적으로 양자화하는 방법은 CDMA 디지털 이동통신 시스템의 음성 부호화 방법인 QCELP 알고리즘<sup>[3]</sup>에서 사용되고 있다. LSP 양자화하는 방법은 그림1에 나타나 있다. 프레임간 예측을 갖는 DPCM형태의 구조를 갖고 균일한 스칼라 양자화기를 사용한다. 균일 양자화기는 다음과 같이 주어진다.

$$Q_{\omega_i}(x) = \max[0, \min(2^N - 1, Q_{\omega_i}(x))]$$

여기서,  $Q_{\omega_i}(x) = \text{round}\left(\frac{2^N - 1}{2} \frac{x + e_{i\max}}{e_{i\max}}\right)$ 로 주어지며

round(x)는 가장 가까운 정수로 변환하는 함수를 나타내며, N은 양자화에 할당된 비트수를 나타낸다. 다음식들은 예측기를 갖는 DPCM 구조의 LSP 양자화기를 나타낸다.

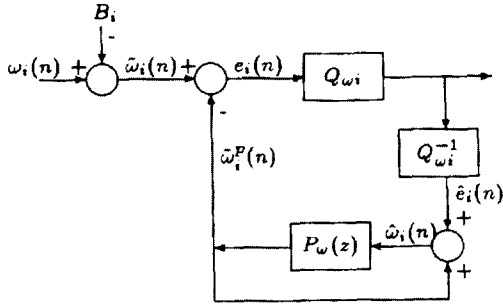


그림 1. LSP 스칼라 양자화기의 인코딩 과정  
Fig. 1. Encoding Process of LSP Scalar Quantizer.

$$\begin{aligned}
 B_i &= \frac{0.5i}{11} \\
 \tilde{\omega}_i(n) &= \omega_i(n) - B_i \\
 e_i(n) &= \tilde{\omega}_i(n) - \omega_\pi(n) \\
 \hat{e}_i(n) &= Q^{-1}[Q_{\omega_i}[e_i(n)]] \\
 \hat{\omega}_i(n) &= \omega_\pi(n) + \hat{e}_i(n) \\
 \omega_\pi(n) &= 0.90625 \hat{\omega}_i(n-1) \\
 P_{\omega_i}(z) &= 0.90625z^{-1} \\
 & \quad i=1, 2, \dots, p
 \end{aligned}$$

DPCM 구조의 양자화기는 LSP 파라미터 값이 프레임간에 상관성이 매우 높다는 특성을 이용하여 많은 성능 개선을 이룰 수 있었다. 본 연구에서는 포먼트(Formant) 합성 필터의 안정성(Stability) 조건을 만족하기 위해서는 각 LSP 주파수는 순서적인 크기를 가져야 한다는 LSP 파라미터의 순서화 특성을 DPCM 구조의 LSP 양자화기에 이용한 양자화 방법을 제안한다. 제안된 스칼라 양자화기는 각 차수의 최대 양자화 영역을 상위 차수의 양자화된 값을 고려하여 가변적으로 결정한다. 각 차수의 적응 스칼라 양자화기는 다음과 같이 수행된다. LSP 파라미터의 양자화는  $\omega_{10}$ 부터 시작하여 낮은 차수로 양자화된다. 이 방법을 DPCM-역방향 LSP 양자화기(DPCM-BW)라고 정의한다.  $\omega_{10}$ 은 보통의 최대 양자화 영역을 가지고 양자화한다.  $\omega_9$ 부터는 LSP 파라미터의 순서화 특징을 검사하여 최대 양자화 영역을 축소시킬 수 있는가를 결정한다.

다음과 같은 검사 변수 x를 사용한다.

$$z = \omega_{i+1}^q - [\omega_\pi(n) + B_i]$$

여기서  $\omega_{i+1}^q(n)$ 는 양자화된 (i+1)번째 차수의 LSP 파라미터 값을 나타내고  $\omega_\pi(n) + B_i$ 는 예측된 i번째 차수의 LSP 파라미터 값을 나타낸다. 양자화된 i번째 차수 LSP 값  $\omega_i^q(n)$ 는 양자화된 (i+1)번째 차수 LSP 값  $\omega_{i+1}^q(n)$ 보다 작아야 한다는 순서화 특징을 만족하기 위해서는 잉여 값  $e_i(n)$ 는 z값을 초과할 수 없다. 따라서 만약  $|z| < e_{i\max}$ 이면,  $e_i(n)$ 의 최대 양자화 영역을  $-e_{i\max}$ 에서  $+e_{i\max}$ 로 정하고 양자화할 필요가 없게 된다. 이런 경우 양자화 영역은  $-e_{i\max}$ 에서 z로 줄어들 수 있다. 이런 줄어든 양자화 영역은 그림2에 나타나 있다. DPCM-BW 알고리즘은 다음과 같다.

DPCM with Backward Sequence(DPCM-BW)

1.  $\omega_{10}(n)$ 을 최대 양자화 영역  $[-e_{i\max}, e_{i\max}]$ 를 갖는 DPCM 양자화기를 사용하여 양자화한다. I=9로 정한다.
2. 검사변수  $z = \omega_{i+1}^q - [\omega_\pi(n) + B_i]$ 를 계산한다.
3. (a) 만약  $|z| < e_{i\max}$ 이면, 최대 양자화 영역  $[-e_{i\max}, z]$  갖는 DPCM 양자화기를 사용하여 양자화한다.  
(b) 만약  $|z| > e_{i\max}$ 이면, 최대 양자화 영역  $[-e_{i\max}, e_{i\max}]$  갖는 DPCM 양자화기를 사용하여 양자화한다.
4. 만약  $i=1$ 이면 중단한다. 아니면  $i=i-1$ , 과정2로 회귀한다.

이런 가변적 양자화 영역 설정은 복잡도의 증가 없이 고정된 양자화 영역을 갖는 스칼라 양자화기보다 양자화 오차를 크게 줄일 수 있다. 같은 방법으로  $\omega_7$ 부터 시작하여 양자화하는 방법도 가능하며 이를 DPCM-순방향 LSP 양자화기(DPCM-FW)라고 정의할 수 있다.

순서화 특성을 이용한 LSP 양자화 방법은 기존의 DPCM LSP 양자화 방법보다 많은 성능 개선을 이룰 수 있었다. 두 방식과 AQBW 방식<sup>[4]</sup>의 성능 비교는 표1에 나타나 있다. 여기서 성능 비교를 위해서 LSP 양자화기의 성능을 평가할 때 많이 사용되는 스펙트럴 왜곡(Spectral Distortion)을 사용하였다<sup>[11]</sup>. 스펙트럴

왜곡(Spectral Distortion) 은 다음과 같이 정의된다.

$$SD(dB) = \frac{1}{NF} \sum_{n=1}^{NF} \left[ \frac{1}{\pi} \int_0^{\pi} [10 \log_{10} |A_n(e^{j\omega})|^2 - 10 \log_{10} |\hat{A}_n(e^{j\omega})|^2] d\omega \right]^{\frac{1}{2}}$$

여기서  $A_n(e^{j\omega})^2$ 와  $|\hat{A}_n(e^{j\omega})|^2$ 는 각 프레임에서 본래의 LPC 파워 스펙트라(Power Spectra)와 양자화된 LPC 파워 스펙트라를 나타낸다. 성능 평가를 위해 약 3분간 30초간의 9명 남성과 9명 여성으로 구성된 한국어, 영어 음성 데이터를 사용하였다. 시험 음성 데이터는 FM 방송에서 녹음된 음성 데이터와 2곳의 다른 스튜디오에서 녹음된 음성 데이터로 구성된다.

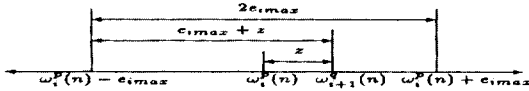


그림 2. 축소된 최대 양자화 영역  
Fig. 2. Reduced Maximum Quantization Range.

표 1에서 나타났듯이 새로운 양자화 방법은 기존의 DPCM 방식보다 프레임당 약 3 비트를 절약할 수 있었다. 양자화된 후 LPC 파라미터가 명료한 음질을 갖기 위해서는 평균 스펙트럴 왜곡이 1dB 이하가 되어야 하고 스펙트럴 왜곡이 2 dB 이상을 넘는 프레임의 비율이 2% 이하가 요구되어지는데 DPCM-BW 양자화기는 31 비트/프레임에서 1 dB 이하의 명료한 음질을 얻을 수 있었다. 또한, 부수적인 이점으로는 적응 LSP 양자화기는 인코딩 과정에서 순서화 특성을 이미 고려하였기 때문에 양자화 후 안정성을 체크하는 루틴을 제거할 수 있다.

표 1. 3종류 LSP 양자화기의 성능  
Table 1. Performances of Three LSP Quantizers.

| 비트/<br>프레임 | AQBW<br>양자화기 |     | DPCM<br>양자화기 |      | DPCM-BW<br>양자화기 |     |
|------------|--------------|-----|--------------|------|-----------------|-----|
|            | SD           | >2% | SD           | >2%  | SD              | >2% |
| 27         | 1.45         | 4.6 | 1.59         | 12.6 | 1.32            | 2.6 |
| 29         | 1.26         | 2.4 | 1.42         | 6.3  | 1.17            | 1.7 |
| 31         | 1.18         | 2.0 | 1.21         | 2.0  | 1.02            | 1.0 |
| 33         | 1.06         | 1.8 | 1.07         | 1.4  | 0.92            | 0.8 |
| 36         | 0.86         | 1.6 | 0.89         | 1.1  | 0.77            | 0.7 |
| 40         | 0.69         | 1.5 | 0.72         | 0.7  | 0.61            | 0.6 |

IV. 적응 벡터-스칼라 결합 LSP 양자화기

계산량과 코드북 저장 메모리를 줄이기 위해 다단(Multistage) 벡터 양자화기를 사용하여 LSP 파라미터를 양자화하는 방법들이 발표되었다<sup>[2]</sup>. 그러나 더욱 LSP 파라미터 코드북 저장 메모리를 줄이기 위해서는 벡터-벡터 양자화기보다 벡터-스칼라 양자화기가 더욱 유리하며, 이에따라 벡터-스칼라 양자화 방법은 실제 저 전송률 부호화에 적용되어 사용되고 있다<sup>[5]</sup>.

LSP 파라미터 값은 처음에 벡터 양자화기의 코드북에 의해 양자화된다. 전단에서 양자화된 후 각 잉여 값들은 스칼라 양자화기를 이용하여 양자화된다. 인코더는 벡터 양자화기의 인덱스 값과 스칼라 양자화기의 인덱스 값을 디코더에 전송한다. 디코더에서는 전송된 벡터, 스칼라 양자화기 인덱스로부터 벡터 양자화기의 출력 값과 스칼라 양자화기의 출력 값을 합하여 최종 양자화된 LSP 파라미터 값을 얻게 된다. 벡터 양자화기의 코드북은 Linde Buzo Gray(LBG) 알고리즘<sup>[7]</sup>을 통해 실제 음성신호 데이터로부터 설계되어진다. 학습화에 사용된 음성 데이터는 FM 방송에서 녹음된 음성과 마이크로폰으로부터 녹음된 약 10000개의 한국어, 영어 음성 프레임으로 구성된다. LSP 잉여 값을 양자화하는 스칼라 양자화기는 균일 양자화기를 사용한다. 비교적 적은 메모리와 계산량을 갖기 위해 벡터 양자화기에는 8 비트(256개의 코드북)를 사용한다. 스칼라 양자화기에는 총 할당 비트 수에 따라 총 비트 수에서 VQ의 할당된 비트 수를 뺀 비트 수가 할당된다.

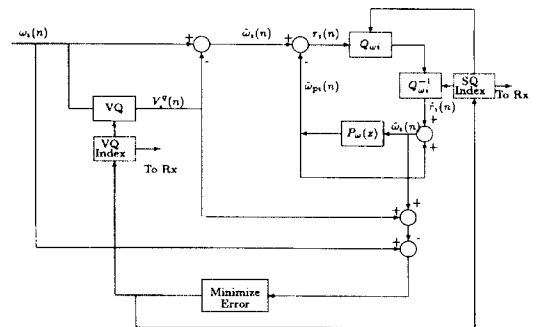


그림 3. 벡터-스칼라 결합 LSP 양자화기  
Fig. 3. Vector-Scalar Hybrid Quantizer of LSP Parameters.

벡터 양자화기에서 하나의 최적 벡터를 찾지않고 여러개의 후보 벡터를 저장하여 스칼라 양자화를 수행한

후 전체적으로 본래의 LSP 파라미터에 가장 가까운 벡터 양자화기와 스칼라 양자화기의 인덱스를 결정함으로써 양자화기의 성능을 개선할 수 있다. 후보 벡터의 수가 증가함에 따라 양자화기의 성능은 증가하여 후보 벡터의 수가 20정도에서 포화된다. 본 논문에서는 적당한 계산량을 갖으면서 좋은 성능을 보이는 후보 벡터 수를 16으로 사용한다. 예측기를 포함한 벡터-스칼라 양자화기의 구조는 그림 3에 나타나 있다.

다음 식들은 예측기를 갖는 벡터-스칼라 양자화기를 나타낸다.

$$V_i^q(n) = v_i(\text{index}_v, n)$$

$$\tilde{\omega}_i(n) = \omega_i(n) - V_i^q(n)$$

$$e_i(n) = \tilde{\omega}_i(n) - \omega_i^p(n)$$

$$\hat{e}_i(n) = Q^{-1}[Q_{\omega_i}[e_i(n)]]$$

$$\tilde{\omega}_i(n) = \omega_i^p(n) + \hat{e}_i(n)$$

$$\omega_i(n) = 0.3625 \tilde{\omega}_i(n-1)$$

$$P_{\omega_i}(z) = 0.3625z^{-1} \\ i = 1, 2, \dots, p$$

DPCM구조의 벡터-스칼라 양자화기에서 적응 스칼라 양자화 방법과 같이 LSP의 순서화 특성을 이용하여 효율적으로 양자화하는 방법을 사용한다. 스칼라 양자화기에서 LSP 파라미터의 양자화는  $\omega_{10}$ 으로부터 시작하여 낮은 차수로 수행된다. 이 방법을 벡터-스칼라 역방향 LSP 양자화기(VQ-SQ-BW)라고 정의한다.  $\omega_{10}$ 은 보통의 최대 양자화 영역을 사용하여 양자화한다.  $\omega_9$ 부터는 LSP 파라미터의 순서화 특성을 검사하여 최대 양자화 영역을 축소시킬 수 있는가를 확인한다. 다음과 같은 검사 변수를 정의한다.

$$x = \omega_{j+1}^q - [\omega_j^p(n) + V_j(\text{index}_v, n)]$$

$\omega_{j+1}^q(n)$ 는 양자화된  $(i+1)$ 번째 차수 LSP 파라미터 값을 나타내고  $\omega_j^p(n) + V_j(\text{index}_v, n)$ 는 예측된  $i$ 번째 차수의 LSP 파라미터 값을 나타낸다. 다음과 같은 스칼라 양자화 방법이 가능하다.

If  $|x| > e_{\max}$ , 양자화 영역은  $-e_{\max} \sim +e_{\max}$   
Else, 양자화 영역은  $+e_{\max} \sim x$ 로 주어진다.

각 비트 할당에 따라 적응 벡터-스칼라 양자화기와 보통의 벡터-스칼라 양자화기의 성능 비교는 표2에 나

타나 있다. 순서화 특성을 이용함으로써 약 0.1 dB 정도의 개선을 이룰 수 있었다.

표 2. 적응 벡터-스칼라 양자화기 성능  
Table 2. Performance of Adaptive Vector-Scalar Quantizer.

|    | VQ-SQ    |         | VQ-SQ-BW |         |
|----|----------|---------|----------|---------|
|    | S.D.(dB) | >2dB(%) | S.D.(dB) | >2dB(%) |
| 24 | 1.25     | 3.0     | 1.15     | 1.0     |
| 25 | 1.20     | 2.8     | 1/10     | 0.5     |
| 26 | 1.10     | 1.5     | 1.00     | 0.4     |
| 27 | 1.05     | 1.2     | 0.95     | 0.3     |
| 28 | 0.98     | 1.0     | 0.88     | 0.2     |

새로운 벡터-스칼라 LSP 양자화기는 26비트에서 명료한 음질을 얻을 수 있었다. 특히 S.D.가 2 dB를 넘는 빈도수가 무척 낮아졌기 때문에 크릭(Click) 잡음 같은 것은 거의 볼 수 없음을 알 수 있었다. 비록 24비트에서 명료한 음질을 보이는 분할 벡터 양자화 방법(Split Vector Quantization)<sup>[11]</sup>보다는 성능 저하를 보이나 코드북 메모리는 1/32로 줄일 수 있고 계산량도 상당히 줄일 수 있어 음성 부호화기에 적용하기 쉽다.

## V. 전송 에러가 있는 채널에서의 LSP 양자화기의 성능

LSP 양자화 방법들을 디지털 이동통신 시스템 등의 무선 통신 시스템을 위한 음성 부호화기에 적용하기 위해서는 전송 에러 발생시에도 가능한 적은 성능 저하를 유지해야 한다. 따라서 앞 절에서의 제안한 새로운 LSP 양자화 방법들을 전송 에러 발생시 성능을 시험하고 전송 에러에 강인한 구조로 변경한다. 앞 절에서 제안된 DPCM 구조의 양자화기에서 프레임간 상관성을 이용하기 위해 Autoregressive(AR) 구조의 예측기를 사용하였다. DPCM 방식에서 이러한 AR 예측기의 사용은 합성 필터의 임펄스 응답을 무한정으로 길게 하므로 전송 에러 발생시 잘못된 합성 필터의 출력 값에 대한 영향은 많은 프레임으로 전달되어 채널 에러에 대한 성능은 크게 감소시킨다. 따라서 AR 구조보다는 Moving Average(MA) 구조의 예측기를 사용하는 것이 전송 에러에 더욱 강인해질 수 있다. MA 예측기의 차수는 3으로 주어진다.

표 3. 전송 에러 발생시 32비트/프레임 DPCM-BW 양자화기의 성능  
Table 3. Performance of 32 bits/frame DPCM-BW Quantizer in Channel Errors.

|                    | DPCM-BW-AR |         | DPCM-BW-MA |         |
|--------------------|------------|---------|------------|---------|
|                    | S.D.(dB)   | >2dB(%) | S.D.(dB)   | >2dB(%) |
| 0                  | 0.96       | 0.9     | 0.98       | 0.8     |
| $10^{-4}$          | 0.99       | 1.7     | 0.99       | 1.2     |
| $5 \times 10^{-4}$ | 1.18       | 6.8     | 1.05       | 3.0     |
| $10^{-3}$          | 1.35       | 12.0    | 1.13       | 5.6     |
| $5 \times 10^{-3}$ | 2.74       | 48.0    | 1.66       | 22.0    |
| $10^{-3}$          | 4.14       | 73.4    | 2.28       | 40.1    |

MA 예측기를 갖는 LSP 양자화기, AR 예측기를 갖는 양자화기의 각 전송 에러를 BER(Bit Error Rate)에 따른 성능 비교는 표 3에 나타나 있다. MA 예측기의 사용은 전송 에러가 없을 시 0.02 dB 정도의 약간의 성능 저하가 발생하였으나 전송 에러에 대해서는 더욱 강함을 볼 수 있다.  $10^{-3}$  BER에서 약 0.2 dB 개선할 수 있었다.  $10^{-4}$  이상의 BER에서는 명료한 음질을 얻을 수 없었다. 따라서 높은 BER을 갖는 전송 로에서 사용하기 위해서는 오류 정정 코드의 사용이 필요하다.

표 4. 전송 에러 발생시 27비트/프레임 VQ-SQ-BW 양자화기의 성능  
Table 4. Performance of 27 bits/frame VQ-SQ-BW Quantizer in Channel Errors.

|                    | VQ-SQ-BW-AR |         | VQ-SQ-BW-NP |         |
|--------------------|-------------|---------|-------------|---------|
|                    | S.D.(dB)    | >2dB(%) | S.D.(dB)    | >2dB(%) |
| 0                  | 0.97        | 0.3     | 1.00        | 0.7     |
| $10^{-4}$          | 0.98        | 0.4     | 1.01        | 0.8     |
| $5 \times 10^{-4}$ | 1.01        | 1.0     | 1.04        | 1.4     |
| $10^{-3}$          | 1.05        | 1.8     | 1.07        | 2.2     |
| $5 \times 10^{-3}$ | 1.36        | 8.1     | 1.37        | 8.4     |
| $10^{-3}$          | 1.71        | 15.4    | 1.70        | 15.4    |

예측기를 갖는 벡터-스칼라 결합 양자화기와 예측기를 갖지 않는 벡터-스칼라 결합 양자화기의 전송 에러 발생시 성능은 표 4에 나타나 있다. 벡터-스칼라 결합 양자화기는 벡터 양자화기와 스칼라 양자화기가 결합되어 있는 구조 때문에 전송 에러 발생시 상호 보완적이다. 따라서 표 4에 나타난 바와 같이 예측기에 크게

영향을 받지 않음을 알 수 있다. 전송 에러가 없는 경우 예측기를 사용하는 것이 0.03 dB의 성능 개선을 이룰 수 있으며 BER의 증가함에 따라 두 방식의 성능 차이는 거의 없었다. 새로 제안된 VQ-SQ-BW 양자화기는  $10^{-3}$ 의 BER에서도 비교적 명료한 음질을 유지하고 있음을 볼 수 있었다.

## VI. 결 론

본 논문에서는 프레임간 예측을 갖는 DPCM 구조의 스칼라 양자화 방법을 제시하였다. DPCM 구조의 양자화기에 순서화 특성에 따라 양자화기의 최대 양자화 영역을 가변적으로 변화하며 양자화(DPCM-BW)를 수행한다. 이런 가변적 양자화 영역 설정은 고정된 양자화 영역을 갖는 스칼라 양자화기보다 양자화 오차를 크게 줄일 수 있다. DPCM-BW 양자화 방법은 실제 음성 데이터를 사용한 시뮬레이션을 통해 DPCM 구조의 양자화 방법보다 약 3 비트를 절약할 수 있음을 확인하였다. 또한 31 비트/프레임에서 1 dB 스펙트럴 왜곡(Spectral Distortion)을 갖는 명료한(Transparent) 음질을 얻을 수 있었다.

순서화 특성을 이용한 양자화 방법을 벡터 양자화기와 스칼라 양자화기 순서적으로 연결한 벡터-스칼라(VQ-SQ) 양자화기에 적용하였다. 시뮬레이션을 통해 26 비트/프레임에서 1 dB 스펙트럴 왜곡을 성취할 수 있었다. 새로운 VQ-SQ LSP 양자화 방법은 많은 계산량과 메모리량을 요구하지 않기 때문에 현재 실제 사용하고 있는 음성 부호화기에도 적용 가능하다.

이동통신 시스템의 음성 부호화기에 적용하기 위해서 전송 에러 발생시 LSP 양자화 방법의 성능을 확인하였다. 전송 에러에 강인하게 하기 위해 프레임간 예측을 Moving Average(MA) 과정을 근거하여 수행하였다. 이러한 MA 예측을 갖는 양자화기는 전송 에러가 없는 상태에서는 AR 예측을 사용한 방법과 거의 같은 성능을 보였고  $10^{-3}$ 의 Bit Error Rate(BER)에서 0.2 dB 이상의 성능 개선을 이룰 수 있었다.

## 참 고 문 헌

[1] K. K. Paliwal and B. S. Atal, "Efficient vector quantization of LPC parameters at 24 bits/frame," IEEE Trans. Speech and Audio

- Procs., vol. 1, no. 1, pp. 3-14, Jan. 1993.
- [2] W. LeBlanc, B. Bhattacharya, S. Mahmoud, and V. Cuperman, "Efficient search and design procedures for robust multi-stage VQ of LPC parameters for 4 kb/s speech coding", IEEE Trans. Speech and Audio Procs., vol. 1, no. 4, pp. 373-385, Oct. 1993.
- [3] QUALCOMM Inc., TIA/EIA IS-96 Interim Standard, "Speech service option standard for wideband spread spectrum digital cellular system, April, 1993.
- [4] N. Sugamura and N. Farvardin, "Quantizer design in LSP speech analysis-synthesis," IEEE J. on Selected Area in Comm., Vol. 6, No. 2, pp. 432-440, Feb. 1988.
- [5] T. Miyano, M. Serizawa, J. Takizawa, S. Ikeda, and K. Ozawa, "Improved 4.8 kb/s CELP coding using two-stage vector quantization with multiple candidates (LCELP)," in Proc. IEEE Int. Conf. Acoust., Speech, Sig. Processing, pp. I-321-I-324, 1992.
- [6] J. Grass and P. Kabal, "Methods of improving vector-scalar quantization of LPC coefficients," in Proc. IEEE Int. Conf. Acoust., Speech, Sig. Processing, pp. 657 - 660, April 1991.
- [7] Y. Linde, A. Buzo, and R. M. Gray, "An algorithm for vector quantizer design," IEEE Trans. Commun., vol. COM-28, no. 1, pp. 84 - 95, Jan. 1980.

---

 저 자 소 개
 

---



李寅誠(正會員)

1960년 6월 8일생. 1983년 2월 연세대학교 전자공학과 졸업(공학사). 1985년 2월 연세대학교 전자공학과 졸업(공학석사). 1992년 12월 Texas A&M University 전기공학과 졸업(Ph.D.). 1986년 5월 ~ 1987년 7월 한국통신 연구개발단 전임연구원. 1989년 9월 ~ 1992년 8월 Texas A&M Univ. 연구조교. 1993년 2월 ~ 1995년 9월 한국전자통신연구원 이동통신기술연구단 선임연구원. 1995년 10월 ~ 현재 충북대학교 전기전자공학부 조교수. 주관심분야는 음성 및 영상 신호압축, 이동통신, 적응필터



禹洪棟(正會員)

1980년 2월 경북대학교 전자공학과 졸업(학사). 1988년 12월 Texas A&M Univ. 전기공학과 졸업(석사). 1991년 12월 Texas A&M Univ. 전기공학과 졸업(박사). 1979년 12월 ~ 1985년 12월 국방과학연구소 연구원. 1992년 3월 ~ 현재 대구대학교 전자공학과 부교수. 주관심분야는 Speech coding, 이동통신, Adaptive Noise Control