

# 인장-전단 하중을 받는 점용접부의 피로균열 전파거동에 관한 연구

이용복\*, 정진성\*\*, 김영훈\*\*, 김호경\*\*\*

## A Study on the Fatigue Crack Propagation Behavior of Spot Welds under Tensile-shear Load

Y. B. Lee\*, C. S. Chung\*\*, Y. H. Kim\*\*, H. K. Kim\*\*\*

### Abstract

Spot welding has been used in the sheet metal joining processes because of its high productivity and convenience. In this study, effects of welding conditions on the fatigue life and predicting methods of fatigue life of spot welded joint have been studied. Fatigue life was estimated by stress index parameter considering multiaxial stresses. Fatigue tests were conducted with the tensile-shear specimens using SPCC. Fatigue life of spot welded joint was influenced by welding currents and was predicted exactly with taking into account Stage III.

### 1. 서론

전기저항용접의 일종인 점용접은 박판을 겹쳐놓고 압력을 가하면서 0.3초 이내의 짧은 시간 동안 높은 전류를 흘려 접촉 저항에 의한 주열 열을 발생시켜 박판 접촉부를 용융 접합하는 방법이다. 점용접은 작업이 간단하며 극히 짧은 시간에 이루어지므로 자동화, 대량생산 등이 쉽기 때문에 자동차 차체, 철도 차량 등의 구조물에 널리 사용되고 있다. 그러나 점용접부의 피로균열은 재료적, 용접

적, 역학적 인자의 영향을 받으며 3차원적으로 균열이 성장하므로 균열변형모드는 항상 혼합모드이고, 피로균열의 발생·성장의 검출이 곤란하여 균열성장의 해석 및 예측이 어렵다.<sup>(1)</sup> 따라서 피로 강도 및 내구성 평가의 정밀도 향상은 경량화에 따른 안전대책을 수립하는데 중요한 요인이 되며 피로수명을 통일적으로 평가하기 위한 연구가 진행되어 왔다.<sup>(2-6)</sup>

Kitagawa 등<sup>(7)</sup>, Mizui 등<sup>(8)</sup>은 스트레인 게이지를 사용하여 내외면 변형률을 측정하여 변형률 변화범위를 이

\* 홍익대학교 기계공학과

\*\* 홍익대학교 대학원 기계공학과

\*\*\* 서울 산업대학교 자동차공학과

용한 피로수명 예측에 대해 연구하였고, Pook<sup>(9)</sup>은 타원형 상과 직선형상에서의 응력확대계수를 조합하여 점용접부의 응력확대계수의 근사값을 유도하였다. 또한 Findley<sup>(10)</sup>는 점용접부에 작용하는 다축 응력에 대하여 연구하였고, Swellam 등<sup>(11)</sup>은 다축 응력에 의해 발생하는 혼합 모드의 응력확대계수를 고려하여 응력 지수 파라미터(stress index parameter)라는 개념을 도입하였다. 그리고 Kurath<sup>(12)</sup>는 응력 지수 파라미터에 기하학적인 형상과 응력비에 의한 영향을 고려하여 점용접부의 피로수명 예측을 시도하였다.

본 연구에서는 용접 전류를 달리한 SPCC 인장-전단 시험편(Tensile-shear specimen)을 사용하여 피로 실험을 수행하고, 균열이 시험편의 폭방향으로 진전하는 Stage III에 파괴역학적 개념을 도입하여 응력확대계수를 구하고 그 수명을 예측하였다.

## 2. 기초 이론

일반적으로 점용접부에 작용하는 하중은 Fig. 1과 같이 너겟(nugget)에 수직인 방향으로 작용하는 수직력  $F_1$ , 너겟을 통과하는 방향으로 작용하는 전단력  $F_2$ , 그리고 작용 하중의 편심에 의하여 발생하는 모멘트  $M$ 의 세 가지 성분으로 나뉘어 진다.

인장-전단 시험편의 경우, 점용접부에 작용하는 응력은 Fig. 2와 같이 두 가지로 구분하여 계산할 수 있다. 첫 번째는 점용접부 접합면을 따라 작용하는 경우(A)이고 두 번째는 모재의 두께방향으로 작용하는 경우(B)이다. 실제로 양호한 접합의 경우 균열은 너겟을 통과하는 방향으로 진전하지 않고 시험편의 두께방향으로 진전하게 되기 때문에 작용응력은 Fig. 2(B)의 경우를 이용하여 다음과 같이 계산된다.

$$M = Pe = P \frac{t}{2}, \quad Q = 0, \quad F = P \quad (1)$$

$$\sigma_a = \frac{F}{wt}, \quad \sigma_b = \frac{Mc}{I} = \frac{3P}{wt} \quad (2)$$

$$\sigma_{\max} = \sigma_a + \sigma_b \quad (3)$$

$$\tau = \frac{Q}{wt} = 0 \quad (4)$$

점용접부에 작용하는 세가지 하중성분에 의한 응력확대계수는 다음과 같다.<sup>(12)</sup>

$$K_{F_1} = \frac{F_1}{2r\sqrt{\pi r}} \quad (5)$$

$$K_M = \frac{3M}{2r^2\sqrt{\pi r}} \quad (6)$$

$$K_{F_2} = \frac{F_2}{2r\sqrt{\pi r}} \quad (7)$$

여기서,  $r$ 은 너겟의 반경이다.

중첩법<sup>(13)</sup>을 적용하면 모드 I과 모드 II에서의 응력확대계수는

$$K_I = K_{F_1} + K_M, \quad K_{II} = K_{F_2} \quad (8)$$

너겟을 제외한 잔여폭을 환상 균열로 간주하고, 단순화된 모드 I의 등가응력확대계수<sup>(14)</sup>를 이용한 응력 지수 파라미터는 다음과 같이 나타낼 수 있다.<sup>(11)</sup>

$$K_i = \sqrt{K_I^2 + \beta K_{II}^2} \quad (9)$$

여기에서  $\beta$ 는  $K_I$ 과  $K_{II}$ 의 상호작용을 정량화한 상수이다.

시험편의 기하학적인 형상과 응력비의 영향을 고려하면 수정된 응력 지수 파라미터<sup>(15)</sup>는 다음과 같다.

$$K_i = K_{i_{\max}} (1-R)^{0.85} \quad (10)$$

$$= \sqrt{\frac{K_I^2 + \beta K_{II}^2}{\frac{t^2 W}{r^3} \left( \frac{9t^2}{4r^2} + 1 \right)}} (1-R)^{0.85}$$

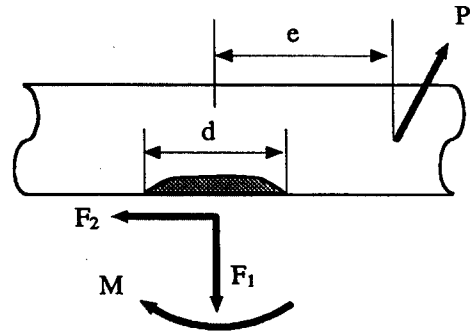


Fig. 1 Generalized loading for a spot weld

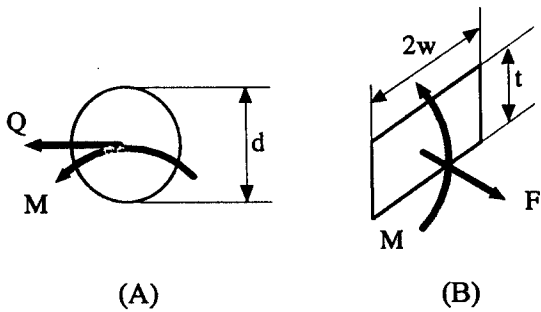


Fig. 2 Possible methods for calculating stresses

### 3. 실험

실험에 사용한 재료는 자동차 차체로 많이 이용되고 있는 냉간압연강판(SPCC)으로 재료의 기계적 성질은 Table 1에, 화학적 성분은 Table 2에 각각 나타내었다.

인장-전단(Tensile-shear) 시험편은 JIS Z3136에 의거하여 제작하였으며 Fig. 3에 시험편의 형상과 치수를 나타내었다. 용접에는 직경 6 mm의 C형 전극과 정격용량 50 kVA인 공압식 점용접기를 사용하였다. 용접전류의 차이가 피로수명에 미치는 영향을 파악하기 위하여 통전 시간을 15 cycle로 일정하게 하고 용접전류를 변화시킨 시험편을 사용하였다. Table 3은 실험에 사용된 용접조건을 나타낸다.

피로실험은 5 ton 용량의 전기 유압식 만능 재료 시험기(Instron 8511)를 사용하여 응력비가 0인 인장하중을 주어 진동수 15 Hz로 실험하였다.

Table 1. Mechanical properties of the base metal

Material	Ultimate strength (MPa)	Yield strength (MPa)	Young's modulus (GPa)	Elongation (%)
SPCC	374.7	222.1	$2.09 \times 10^2$	40

Table 2. Chemical compositions of the base metal (Wt. %)

Material	C	Mn	P	Al
SPCC	0.04	0.25	0.01	0.005

Table 3. Conditions for spot welding

Electrode (mm)	Welding force (kg)	Welding current (kA)	Welding time (cycle)	Holding time (cycle)
CF 6	300	13	15	10
	300	14	15	10
	300	15	15	10

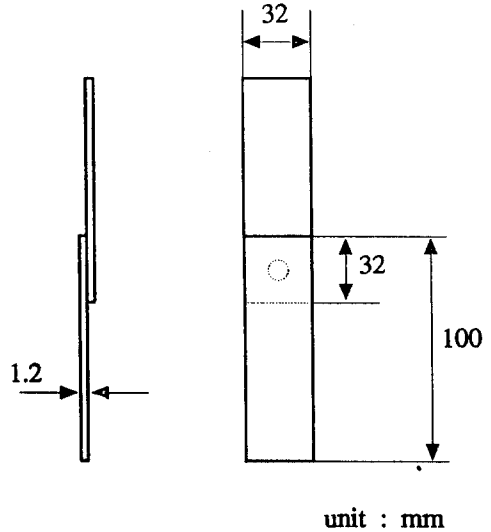


Fig. 3 Configuration of specimen

### 4. 결과 및 고찰

#### 4.1 응력 지수 파라미터를 이용한 피로수명 예측

피로 실험을 수행하기 전에 기초 실험으로써 인장-전단 시험편의 인장 실험을 행하였다. 그 결과 Table 4에서와 같이 용접 전류가 증가할수록 시험편의 정적강도는 증가하는 경향을 보였다. 이것은 용접 전류의 증가로 인한 너겟 직경의 증가에 의해 강도가 향상되었기 때문이라고 판단된다.

용접 시간을 일정하게 하고 용접 전류를 13~15 kA로 변화시킨 인장-전단 시험편의 하중폭-파단수명 선도는 Fig. 4와 같다. 여기에서 시험편의 파단수명은 시험편이 완전히 두 개로 분리될 때의 수명을 택하였다. 15 kA로 용접을 한 시험편의 경우 14 kA로 용접한 시험편보다 고하중인 단수명 영역에서는 수명이 더 길었으나 저하중인

장수명 영역에서는 수명이 더 짧았다. 이러한 현상으로 볼 때 피로강도는 정적 강도로 평가하기 어렵다고 판단된다.

Fig. 5는 응력 지수 파라미터의 개념을 이용한 응력 지수 파라미터-파단수명 선도이다. 용접 전류의 차이에 의한 시험편의 기하학적 형상 변동에도 불구하고 일관된 경향을 보이나, 저하중 장수명 영역에서는 정확한 피로 수명 예측을 위하여 깊이있는 연구가 요망된다.

Table 4. Conditions of welding current and static strength of joints

Welding current (kA)	13	14	15
Static strength (kN/spot)	7.5	8.3	9.2
Nugget diameter (mm)	4.35	4.6	6.05

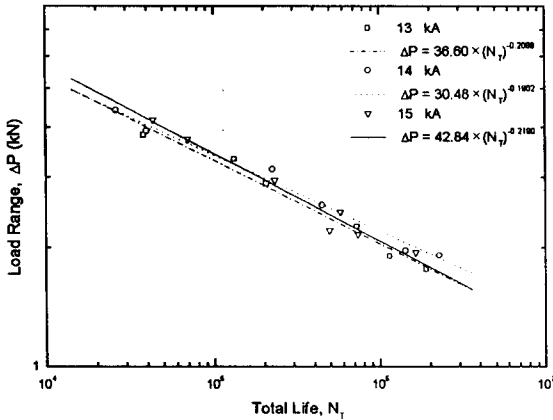


Fig. 4 Load range vs. total life

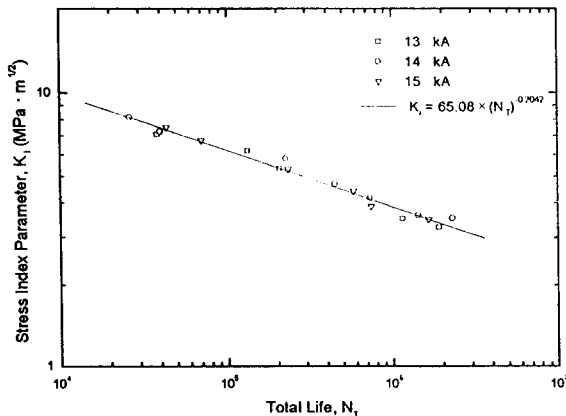


Fig. 5 Stress index parameter vs. total life

인장-전단 시험편에서 전체 피로 수명은 일반적으로 3단계로 구분을 하는데, 첫 번째 단계는 너겟 주위에서 미소 균열이 발생할때까지의 단계(Stage I)이고, 두 번째 단계는 미소 균열이 모재의 두께 방향으로 진전하는 단계(Stage II)이며 세 번째 단계는 모재의 표면까지 진전한 균열이 시험편의 폭 방향으로 진전하는 단계(Stage III)이다. 응력 지수 파라미터에서는 Stage III에 소요되는 수명이 전체 수명의 일부에 지나지 않는다고 간주하여 Stage III의 영향은 고려하지 않았으나<sup>12)</sup> 본 피로 실험의 결과 Stage III의 수명이 전체 수명의 상당한 부분을 차지하는 것으로 나타났다. Fig. 6은 작용 하중별로 각 단계가 전체 피로 수명에서 차지하는 비율을 나타낸 것이며  $P_a$ 는 작용 하중,  $P_u$ 는 시험편의 정적 강도이다. Fig. 6에서 알 수 있듯이 작용 하중이 작아질수록 Stage III가 차지하는 비율이 커지게 된다. 따라서 정확한 피로 수명 예측을 위하여 저하중인 장수명 영역에서는 Stage III에 대한 파괴역학적 고려가 필요하다.

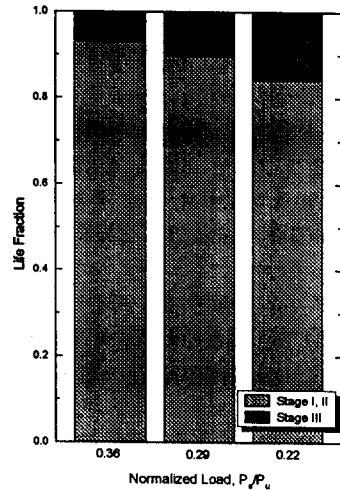


Fig. 6 Life fraction vs. normalized load

#### 4. 2 Stage III의 응력확대계수

인장-전단 시험편의 Stage III에서의 응력확대계수는 Fig. 7에서와 같이 중첩법을 이용하여 다음과 같이 얻어진다.

$$\Delta K_{1A} = 0.5(\Delta K_{1B} + \Delta K_{1C}) \quad (11)$$

중앙에 균열이 있고 양쪽에서 인장하중이 작용하는 경우 (B)에는

$$K_{IB} = \sigma \sqrt{\pi a} F_B \left( \frac{a}{w} \right) \quad (12)$$

$$F_B \left( \frac{a}{w} \right) = \left[ 1 - 0.025 \left( \frac{a}{w} \right)^2 + 0.06 \left( \frac{a}{w} \right)^4 \right] \times \sqrt{\sec \left( \frac{\pi a}{2w} \right)}$$

집중하중이 균열면에 작용하는 경우(C)에는

$$K_{IC} = \frac{P}{\sqrt{\pi a}} F_C \left( \frac{a}{w} \right) \quad (13)$$

$$F_C \left( \frac{a}{w} \right) = \frac{1 - 0.5 \left( \frac{a}{w} \right) + 0.957 \left( \frac{a}{w} \right)^2 - 0.16 \left( \frac{a}{w} \right)^3}{\sqrt{1 - \left( \frac{a}{w} \right)}}$$

P는 단위 두께당 작용하는 하중이다.

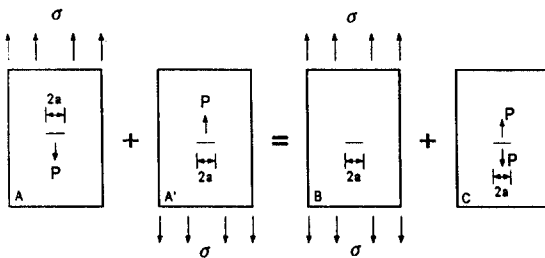


Fig. 7 Illustration of superposition principle

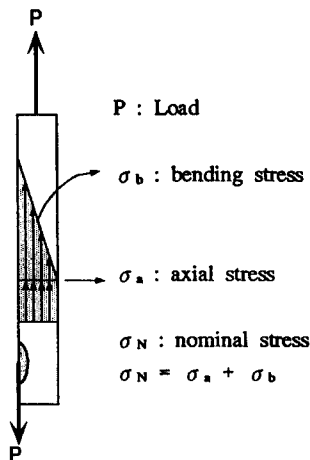


Fig. 8 Nominal stress of tensile-shear specimens

Stage III에서 균열의 진전방향은 판두께에 수직인 시험편의 폭 방향이므로 균열진전에 기여하는 응력은 Fig. 8과 같이  $\sigma_N = \sigma_a + \sigma_b$  이 된다. 여기서  $\sigma_{bmax}$ 는  $\sigma_a$ 의 3배가 되나, 판두께가 매우 얇으므로 실제로 균열면에 작용하는 평균 굽힘응력은  $\sigma_a$ 의 1.5배가 되고, 따라서 균열면에 작용하는 전 응력은 2.5배의  $\sigma_a$ 가 된다.

식 (11)~(13)에서 구한 응력확대계수를 실제로 작용하는 양상과 비교해보기 위하여 SEN, CCT, 인장-전단 시험편을 사용하여 피로 실험을 행하였다. Fig. 9는 SEN, CCT 시험편을 사용하여 구한 균열진전속도와 응력확대계수의 관계이고, Fig. 10은 인장-전단 시험편의 하중반복수에 대한 균열길이를 나타낸 것이다. Fig. 9와 Fig. 10을 통하여 각각 구한 균열진전속도를 비교하여

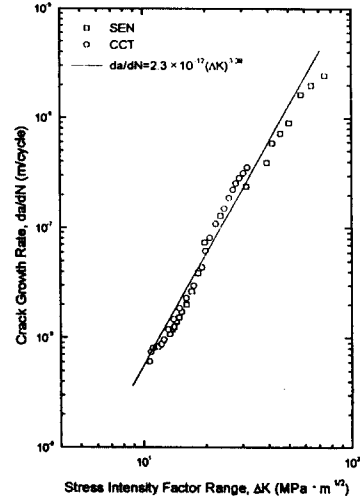


Fig. 9 Crack growth rate vs. stress intensity factor for CCT and SEN specimens

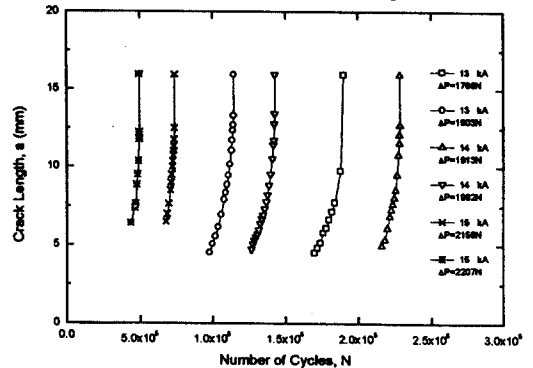


Fig. 10 Crack length vs. number of cycles for tensile-shear specimens

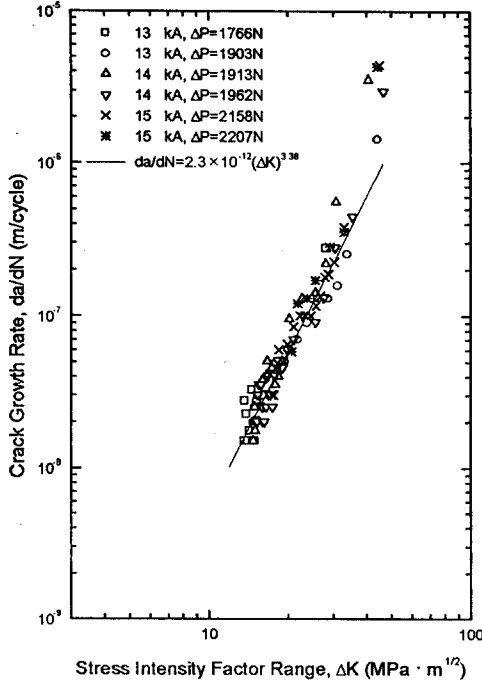


Fig. 11 Crack growth rate vs. stress intensity factor for tensile-shear specimens

### 4. 3 Stage III의 피로수명 예측

Stage III에서 균열은 너겟 부위를 지나 시험편의 폭방향으로 진전하며, 균열길이가 너겟 직경의 약 1.5배 정도에 다다를 때부터 균열은 안정성장을 하게 되므로 응력확대계수로부터 식 (15)에서와 같이 균열진전수명을 예측할 수 있다.

$$da/dN = C(\Delta K)^m \tag{14}$$

$$N = \frac{1}{C} \int_{a_i}^{a_f} (\Delta K)^{-m} da = \left(\frac{I}{C_1}\right) \cdot (\Delta P)^{-m} \tag{15}$$

$$I = \int_a^{a_f} \left(\frac{a^{1/2}}{2.5\pi t F_B + A F_C}\right)^m da$$

$$C_1 = C \left(\frac{1}{2At\pi^{1/2}}\right)^m$$

여기서, I는 적분항이며, A는 시험편의 단면적이다.

피로균열진전실험을 수행하여 재료상수인 m, C를 구하고, 4.2절에서 구한 점용접부의 응력확대계수를 적분함으로써 Stage III의 수명을 예측하였다. 여기서 초기균열길이는 균열이 안정성장을 하게되는 너겟 직경의 1.5배 길이로 하였으며, 최종균열길이는 CCT 시험편의 피로실험을 통해서 구한 파괴인성치  $K_{IC}$ 를 각 시험편의 경우에 적용하여 구하였다.

식 (15)의 과정을 수행하여 얻은 예측 결과와 실험을 통해서 얻은 결과를 비교하여 Fig. 12에 나타내었으며, 여기서 실험 결과와 예측 결과는 잘 일치함을 알 수 있다.

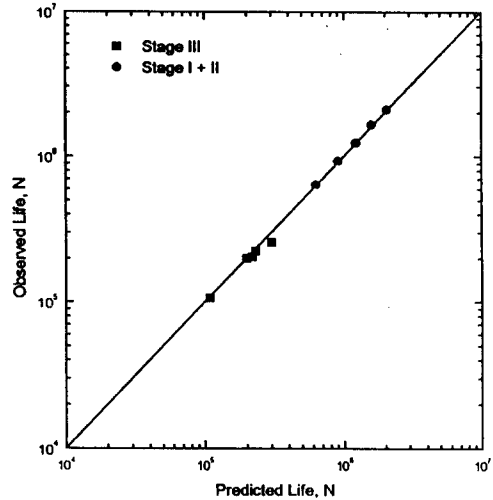


Fig. 12 Observed life vs. predicted life

## 5. 결 론

용접 전류를 달리한 SPCC 인장-전단 시험편을 사용하여 피로 실험을 수행하고, 응력 지수 파라미터의 개념을 이용하여 피로 수명 예측을 시도하였다. 또한 Stage III에 파괴역학적 개념을 도입하여 응력확대계수를 구하고 수명을 예측해본 결과 다음과 같은 결론을 얻었다.

1. 용접전류의 증가에 따라 시험편의 정적 강도는 증가하였으나 피로 강도는 일정 한도의 용접전류 내에서만 증가하고 그 이상에서는 감소하였다. 따라서 점용접부의 피로 강도는 정적 강도로서 평가하기 어렵다.
2. 응력 지수 파라미터는 적절한 설계기준을 제공하나, 정확한 피로 수명 예측을 위하여 시험편의 폭 방향으로 균열이 진전하는 Stage III에 대한 고려가 필요하다.

3. Stage III에서 균열면에 작용하는 전 응력은  $\sigma_0$ 의 2.5배가 되며, 중첩법을 사용하여 구한 Stage III의 응력확대계수는 시험편의 기하학적 형상과 작용하중의 변동에도 불구하고 실험 결과와 잘 일치하였다.
4. 인장-전단시험편에서 응력확대계수를 구하여 Stage III의 수명과 Stage I, II의 수명을 분리하였으며 이것은 실험결과와 잘 일치하였다.

### 참 고 문 헌

1. 강성수, 1989, "이종 점용접제의 피로거동에 관한 실험적 연구," 박사학위논문, 경북대학교.
2. Oh, H. L., 1981, "Fatigue Life Prediction for Spot Weld using Neuber's Rule," ASTM STP 761, pp. 296~309.
3. Natale, T. V., 1986, "A Comparison of the Resistance Spot Weldability of Hot-Dip and Electrogalvanized Sheet Steels," SAE Paper 860435, pp. 1079~1085.
4. 신현일, 강성수, 1994, "고장력강판 및 2층아연도금된 고장력강판의 점용접성에 관한 연구," 대한용접학회지, 제 12권, 제 3호, pp. 349~355.
5. Wang, P. C. and Ewing, K. M., 1988, "A J-Integral Approach to Fatigue Resistance of a Tensile-Shear Spot Weld," SAE Paper 880373, pp. 247~255.
6. Abe, H., Katakoka, S. and Satoh, T., 1986, "Empirical Formula for Fatigue Strength of Single-Spot-Welded Joint Specimens under Tensile-Shear Repeated Load," SAE Paper 860606, pp. 786~798.
7. Kitagawa, H., Satoh, T. and Fujimoto, M., 1985, "Fatigue Strength of Single Spot-Welded Joints of Rephosphorized High-Strength and Low-Carbon Steel Sheets," SAE Paper 850371, pp. 114~126.
8. Mizui, M., Sekine, T., Tsujimura, A., Takishima, T. and Shimazaki, Y., 1988, "An Evaluation of Fatigue Strength for Various Kinds of Spot-Welded Test Specimens," SAE Paper 880375, pp. 382~391.
9. Pook, L. P., 1975, "Fracture Mechanics Analysis of the Fatigue Behavior of Spot Welds," Int. Journal of Fracture, Vol. 11, pp. 173~176.
10. Findley, W. N., 1959, "A Theory for the Effect of Mean Stress on Fatigue of Metals under Combined Torsion and Axial Loading or Bending," Journal of Engineering for Industry, pp. 301~306.
11. Swellam, M. H. and Lawrence, F. V., 1991, "A Fatigue Design Parameter for Spot Welds," Fracture Control Program Report No. 157, Univ. of Illinois at Urbana-Champaign.
12. Kurath, P., 1992, "Multiaxial Fatigue Criteria for Spot Welds," SAE Paper 920668, pp. 143~153.
13. Tada, H., Paris, P. and Irwin, G., 1985, The Stress Analysis of Cracks Handbook, Del Research Corporation.
14. Broek, D., 1984, Elementary Engineering Fracture Mechanics, Fourth Edition, Noordhoff, Lyden, Netherlands.
15. Swellam, M. H., 1991, "A Fatigue Design Parameter for Spot Welds," Ph.D Thesis, pp. 44~47.