

항공용 가스터빈 엔진에서의 트라이볼로지

김 기 태

삼성항공(주) 엔진연구소

1. 서 론

인류가 지구상에 존재하기 이전에도 바다 속에는 오징어와 같이 자신의 힘만으로 분사 추진을 하여 움직이는 생물이 존재하였음에도 불구하고 인류는 이러한 반작용 원리를 이용한 항공용 가스터빈 엔진을 고안하는데 1900년 이상의 세월을 보내야 하였으며, 이 긴 세월 동안 많은 장치들이 고안되었다. 그러나, 실제로 이러한 원리를 사용한 현재와 같은 가스터빈 엔진의 개발은 1940년대 중반에야 가능하게 되었다. 이후 소형이면서 높은 추력을 발생시키기 위하여 많은 노력이 이루어져 왔으며, 이를 위하여 가스터빈 엔진의 주축 베어링, gearbox, seal 및 윤활 시스템 등은 더욱 큰 부담을 가질 수밖에 없었다. 따라서, 이러한 어려움을 해결하고 보다 높은 추력을 발생시키는 가스터빈을 개발하는데 트라이볼로지의 역할이 중요하다고 할 수 있다.

가스터빈 엔진에서 트라이볼로지는 가스터빈의 일반적인 성능의 향상보다는 가스터빈의 수명과 안정적인 운용 측면에서 연구되어야 한다. 왜냐하면, 예를 들어 가스터빈 엔진의 main-shaft bearing에 파손이 발생한다면 이는 단순히 베어링의 파손에 그치지 않고 전체 엔진의 파손을 야기하기 때문이다. 따라서 다른 일반 산업기계 분야에서와 달리 가스터빈 엔진에서의 트라이볼로지는 전체 시스템의 수명을 좌우할 수 있다는 것을 항상 고려하여 연구되어야 한다.

여기서 우리는 트라이볼로지의 정의를 다시 한번 정리할 필요가 있다. 왜냐하면, 일반적으로 사용되는 트라이볼로지는 상대운동을 하고있는 두 시스템의 마찰, 마모 및 윤활에 대한 연구를 포함한다고 정의한다. 그러나, 가스터빈에서는 이러한 트라이볼로지의 정의를 좀더 확대하여 상대운동을 하고 있는 두 시스템의 마찰, 마모, 및 윤활 뿐만 아니라, 시스템의 설계부터 그 시스템의 수명에 관한 연구까지를 포함하는

편이 타당하리라 여겨진다. 따라서 가스터빈의 main-shaft bearing, lubrication system 및 lubrication system 의 각 구성 품, gearbox 및 seal 등을 모두 포함하는 광역의 의미에서 트라이볼로지를 고려하게 된다. 가스터빈에서의 트라이볼로지는 가혹한 운용 조건과 고온 및 저온에서의 안정적인 엔진의 운용 그리고 고속에서의 운용 때문에 일반 산업기계분야보다 어렵고 복잡한 분야라고 알려져 있으며, 일반적으로 이에 관한 연구 자료가 널리 공개되지 않는 편이라고 생각된다. 가스터빈에서의 트라이볼로지의 적용 분야는 main-shaft bearing, lubrication system, gearbox 및 seal 등을 들 수 있으나, bearing과 lubrication을 중심으로 기술하고자 한다.

2. 트라이볼로지 적용분야

2-1. Gearbox

항공용 가스터빈의 gearbox는 그 위치와 엔진에서의 역할에 따라 internal, intermediate 및 external gearbox로 분류되어진다. 일반적으로 internal gearbox는 구동축의 압축기부에 위치하며, 구동축의 일부 동력을 반경 방향으로 전환하여 starter, oil pump, fuel pump 등과 같은 엔진의 accessory들에 동력을 전달하는 external gearbox에 전달하는 역할을 담당한다(Fig. 1). Intermediate gearbox는 internal gearbox와 external gearbox 사이에 위치하게 된다.

가스터빈 엔진에서 gearbox의 역할상 spiral bevel gear와 straight spur gear가 주로 사용되게되며, 정속한 운용을 위하여 helical gear가 사용되기도 하는데, 항공기 엔진에서의 gearbox는 상대적으로 중요한 의미가 있다고 할 수 있다. 왜냐하면, gearbox에서 엔진의 파워를 이용하여 베어링으로의 오일 공급을 위한 오일 펌프와 오일의 scavenge를 위한scavenge pump 뿐만 아니라 엔진에 연료를 공급하기 위한 연료 펌프를

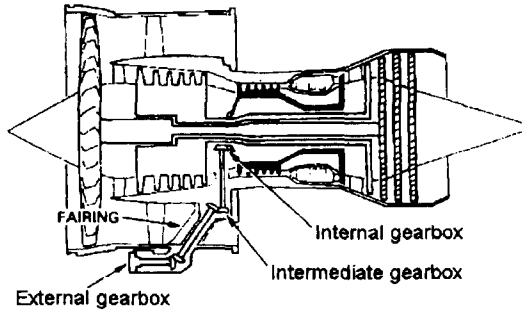


Fig. 1. Mechanical arrangement of accessory drives.

구동하기 때문이다. 이는 gearbox의 reliability가 엔진의 reliability에 미치는 영향이 크다는 것을 의미하며 gearbox의 failure는 엔진의 즉각적인 정지를 초래할 수 있고, 오일 공급 및 scavenge 불량에 의하여 베어링의 파손을 야기시키며, 연료의 불안정한 공급에 의하여 엔진의 연소 불안정을 초래하게 되어 엔진의 파손을 야기시킬 수 있기 때문이다. 따라서 gearbox를 구성하는 많은 gear 설계 시 gear 표면과 이 뿌리에서의 파손 방지를 위한 트라이볼로지의 도움이 필요하며 이를 이용한 설계가 수행되어야만 엔진의 요구 수명 동안의 reliability를 제공할 수 있다.

일반적으로 항공기 엔진에 사용되는 gearbox는 소형 경량을 요구하며, 일반 산업용 gearbox와 달리 가혹한 운용 조건과 5000에서 20000 rpm까지의 고속을 요구하므로 이에 따른 설계가 이루어져야 한다. Gearbox 내부의 이해를 돕기 위하여 일반적으로 사용되는 external gearbox의 내부를 Fig. 2에 나타내었다. 이러한 gearbox의 중요성은 일반 항공용 엔진에서보다 helicopter의 경우 더욱 심각하게 고려되어진다. 왜냐하면 helicopter의 경우 동력 전달을 위한 gearbox의 파손은 곧바로 helicopter의 손실을 의미하기 때문이다.

가스터빈에서의 오일 손실은 엔진의 운용 시간과 밀접한 관계가 있으므로 gearbox에서의 오일 손실을 방지하기 위한 gearbox의 sealing 또한 중요하며 이를 위하여 일반적으로 공기를 이용하여 가압하는 형식의 labyrinth seal을 사용하게 되며, 이의 보조를 위하여 oil thrower ring을 사용하게 된다.

Gearbox의 재료는 무게를 감소시키기 위하여 가능하면 가벼운 재료를 사용하게 되며, 일반적으로 gearbox casing은 aluminum이나 magnesium casting을 사용하고 gear는 strength와 toughness를 위하여 non-corrosion resistant steel로서 제작되며, case hardening을 하여 경도가 높은 wear resistant surface를 만들어 준다.

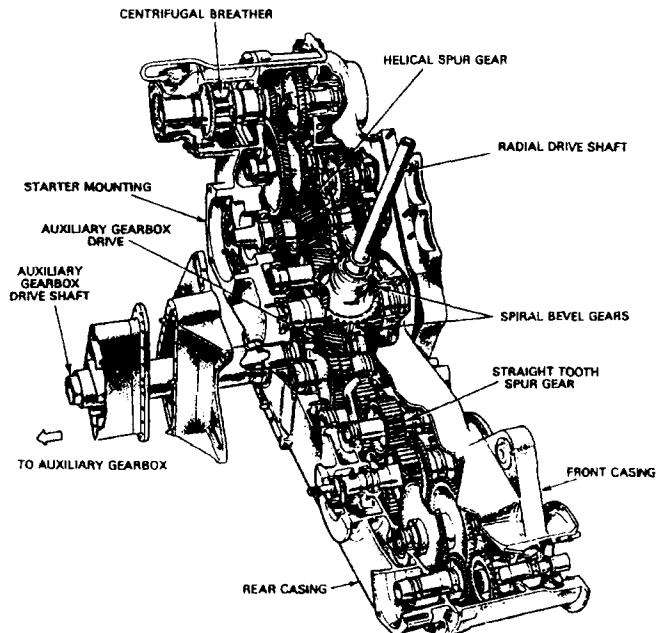


Fig. 2. An external gearbox with auxiliary gearbox drive.

2-2. Main-Shaft Bearings

현재의 거의 모든 항공용 가스터빈 엔진은 회전체의 정적 및 동적 지지를 위하여 구름 베어링을 사용하고 있으며, 소형 고 효율 및 고성능의 가스터빈의 요구를 수용하기 위하여 구름 베어링은 더욱 고속 및 고온에서 운용되도록 요구되어진다. 여기서 일반적으로 속도의 제한은 베어링 재료에 의하여 한정되어지며, 온도의 제한은 베어링의 재료 보다는 윤활유에 의하여 한정되어진다. 일반적인 항공용 베어링의 속도제한은 240만 DN(D=bearing bore, mm; N=speed, rpm)으로 알려져 있고, 윤활유의 사용 온도는 204°C로 알려져 있으나, 엔진에서의 베어링의 운용 특성에 따라 달라질 수 있다[1].

베어링 재료의 contact fatigue를 구름 베어링의 수명 산정과 수명 제한에 사용하나, 일반적으로 contact fatigue에 의한 베어링의 파손은 10% 이하라고 알려져 있다[2]. 대부분의 베어링 파손은 윤활유의 공급 중단, 윤활유의 오염, 윤활유의 성능 저하, 과도한 이물질 혼입, 부적절한 조립, 조립 전의 취급 부주의, 부식 등에 기인한다고 알려져 있다[1]. 따라서, 현장에서의 사용 시 취급에 주의하여야 하며 윤활 시스템의 설계에 주의 기울일 필요가 있다. 가스터빈 엔진의 main-

shaft bearing과 윤활 시스템의 이해를 돕기 위하여 Fig. 3에 실제 엔진에서의 위치를 도시하였다.

2-2-1. Bearing type and life

일반적으로 가스터빈 엔진의 main-shaft bearing으로는 split inner race를 가지는 ball bearing과 cylindrical roller bearing이 사용된다. Ball bearing은 axial load와 약간의 radial load를 지지하게 되며, roller bearing은 주로 radial load만을 지지하게 된다. 이러한 베어링들은 일반적으로 엔진의 운용 특성으로 인하여 발생하는 vibratory loading, misalignment loading, 및 gyroscopic loading 등을 받게 되므로, 이를 고려하여 엔진에 따라 특수하게 설계되어진다. 또한 일반적으로 가스터빈 엔진에서 베어링은 100만 DN이상의 속도에서 운용되어지는데, 이 경우 rolling element의 원심력에 의하여 outer race에 하중을 증가시키게 되어 궁극적으로 베어링의 수명을 감소시키게 되므로 이 원심력에 의한 영향이 반드시 수명 계산 시 고려되어야 한다. 또한 고속 회전에 기인하여 inner race가 원주 방향으로 신장되게 되므로 엔진의 운용 중에 inner race의 spinning을 방지하기 위하여 축에 tight fit이 되도록 하여야 하며, inner race의 원주 방향으로의 신장은 베어링의 operating clearance에 변화를 초

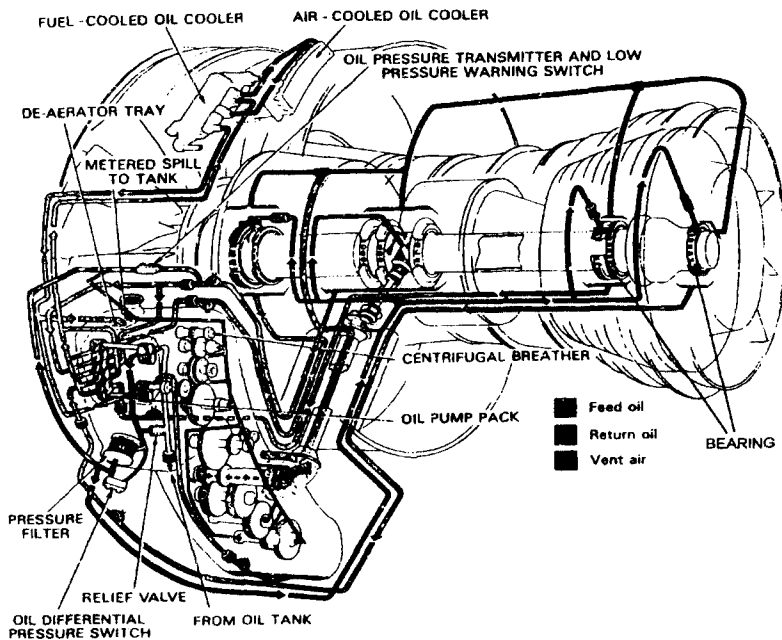


Fig. 3. Bearings and the lubrication system of a typical gas turbine engine.

래하게 되어 ball bearing의 contact angle과 roller bearing의 하중을 지지하는 rolling element의 개수에 변화를 주게 된다.

가스터빈 엔진의 운용 특성과 요구 조건들로 인하여 일반적으로 main-shaft ball bearing의 경우 ABEC-5나 ABEC-7의 정밀도와 tolerance를 갖도록 설계되어지며, roller bearing의 경우는 RBEC-5의 정밀도와 tolerance를 가지도록 설계 되어진다. 그러나, 적용 엔진에서의 misalignment와 축과 베어링 housing의 thermal balance등에 따라 tolerance는 최적화가 이루어 지도록 설계가 이루어 지는 것이 바람직하다. ABEC-5, ABEC-7 및 RBEC-5의 상세 내용은 Harris의 Rolling Bearing Analysis나 구름 베어링에 관한 서적들에 상세히 수록되어 있으므로 생략한다[3].

구름 베어링의 수명은 일반적으로 베어링 재료의 피로 수명 예측을 기준으로 표기하게 되는데 항공용 가스터빈 엔진에 사용되는 베어링의 경우 90%의 동일한 그룹의 베어링이 100만 시간 동안 파손이 발생하지 않고 회전할 수 있는 확률을 가질 때의 파손율로서 표기하며, 일반적으로 L_{10} 수명으로 표기한다. 즉, 10%의 베어링이 L_{10} 수명에 도달하기 전에 파손될 수 있다는 것을 의미하며 AFBMA(Antifriction Bearing Manufacturers Association)에서 L_{10} 수명을 사용할 것을 추천하여 standard로서 사용되고 있다. 이는 상당히 단순화된 계산 방식이며, L_{10} 수명과 하중과의 관계는 다음과 같다[4].

$$L_{10} = \left(\frac{C}{P} \right)^p [10^6 \text{ revolutions}]$$

$$L_{10} = \frac{16667}{N} \left(\frac{C}{P} \right)^p [\text{hours}]$$

C=Dynamic load rating

P=Equivalent radial load

N=Operating speed, rpm

p=Load-life exponent; 3 for ball bearings, 10/3 for roller bearings

위의 계산식으로부터 구하여진 수명은 "first evidence of fatigue"가 발생한 것을 기준으로 하며, 따라서 베어링의 운용 특성에 해를 주지 않을 정도의 아주 작은 spall이 발생한 경우의 수명 일 수도 있다. 그러므로 실제적인 수명은 이보다 더욱 커질 수 있으며, 일반 산업용으로 사용하는 경우 베어링의 내구성이

일반적으로 이러한 피로 수명에 의하여 제약을 받기 보다는 오히려 마모, 오염에 의한 영향, 부식, fretting 및 취급 부주의에 의하여 결정된다. 그러나, 항공용 가스터빈 엔진에 사용되는 베어링은 상당히 엄격히 L_{10} 수명을 적용하여 설계하며, 보수 유지 및 수리비용 절감과 높은 reliability를 제공하기 위하여는 민간용 가스터빈 엔진에 적용하는 경우, 적어도 35000 시간의 L_{10} 수명을 가지도록 설계가 이루어지며, 상당히 복잡한 운용 특성을 가지는 가스터빈 엔진의 경우는 17500 시간의 L_{10} 수명을 가지도록 설계를 한다. L_{10} 수명은 다른 수명과 다음과 같은 관계를 가지고 있다.

$$L_1 = 0.21 L_{10} \text{ (99\% probability of survival)}$$

$$L_{50} = 3.5 L_{10} \text{ (median life)}$$

$$L_m = 4.1 L_{10} \text{ (mean life)}$$

$$L_{63.2} = 4.48 L_{10} \text{ (characteristic life)}$$

이 기본 계산식에 베어링의 재료, 운용 특성, 및 reliability등을 고려하여 다음과 같은 계산식이 ANSI/AFBMA와 ISO에 의하여 채택되어 오늘날의 베어링의 수명 계산에 사용되고 있으며, 이 수명 계산에 사용된 life factor의 결정에 따라 수명은 크게 달라지게 된다[5].

$$L_{10} = a_1 a_2 a_3 \left(\frac{C}{P} \right)^p \quad \text{또는} \quad L_{10} = \frac{16667}{N} a_1 a_2 a_3 \left(\frac{C}{P} \right)^p$$

a_1 =Life adjustment factor for reliability

a_2 =Life adjustment factor for bearing material

a_3 =Life adjustment factor for application conditions

여기서 동일 축에 여러 개의 베어링이 사용되는 경우는 베어링 각각의 수명뿐만 아니라 베어링 시스템의 시스템 수명을 계산하여야만 한다는 것을 간과해서는 아니된다.

가스터빈 엔진에 사용되는 베어링의 수명 계산의 경우 엔진에서의 blade loss와 같은 다른 구성품의 파손이 발생할 때에도 베어링이 이를 지지하여 엔진에서의 또다른 secondary damage를 방지할 수 있도록 하여야하며, 엔진의 운용 목적에 따른 maneuver loading이나 gear loading과 같은 radial loading이 포함되어 수명 계산이 이루어져야 한다.

2-2-2. Bearing material

베어링의 재료는 1940년대 이후 금속 공학의 발달과 열처리 기술의 개발로 인하여 많은 발전을 거듭하

였고, 이로 인하여 1940년대에 비하여 베어링의 수명이 200배 이상 증가하였으며, 현재 가장 널리 사용되고 있는 베어링 재료는 AISI 52100 steel과 AISI M50 steel이다. 일반적으로 149°C이하의 온도에서는 AISI 52100 steel이 사용되며 그 이상의 온도에서는 AISI M50 steel이 사용되는데, AISI M50 steel은 melting process 및 열처리 과정에 따라 약 316°C까지 사용이 가능하다. 이러한 온도 제한은 베어링의 고온 경도(hot hardness)에 따라 주어지며 고온에서 장시간 동안 58 Rc이상의 경도가 유지되는 것을 기준으로 한 것이다. 일반적으로 베어링의 경도는 60에서 63 Rc를 가지도록 열처리를 하며, 재료의 청정도가 베어링 재료의 수명을 결정하는데 가장 중요한 변수가 되므로 동일 재료라도 재료의 melting process에 따라 수명에 상당한 차이가 발생하며, 항공용 가스터빈 엔진의 경우 VIM(Vacuum Induction Melting)-VAR(Vacuum Arc Remelting) 방식으로 만들어진 VIM-VAR M50 steel이 가장 많이 사용된다[6]. 베어링 재료의 청정도에 따라 수명에 많은 차이가 나는 것은 재료 내부에 이물질이나 기포가 존재하면 재료의 피로 수명이 달라지게 되기 때문이며, 현재 특수한 용도로 M50 steel에서 fracture toughness를 향상시킨 M50 NiL이 개발되어 사용되기도 한다.

구름 베어링의 rolling element를 지지하고 안내를 위하여 사용되는 cage의 재료로는 AMS 6414/15 및 AISI 52100 steel과 AMS 4616 iron-silicon bronze가 널리 사용되며, ring의 land부와 cage pocket의 rolling element와의 접촉부에서의 nonconformity를 허용하고 윤활성을 주기 위하여 cage는 silver plating을 하거나 granodizing을 하여 사용한다. 일반적으로 silver plating이 주로 사용되며, 부식 방지 특성을 향상시키고자 할 때 후자를 사용한다. 일반적으로 bronze cage가 경계 윤활에 좋은 특성을 가지지만, 오일 유막이 얇은 경우 cage에 하중이 많이 인가되므로 강도를 높이기 위하여 AISI 52100 steel과 같은 steel cage를 사용하게 되는데, cage의 강도는 cage의 형상 설계 시 다른 어떤 조건보다 앞서도록 설계한다.

앞서도 언급한 바와 같이 현재까지 베어링 재료의 발달로 인하여 베어링 수명의 많은 증가가 이루어져 왔지만, 현재까지의 베어링 재료의 발달 과정을 고려하여 볼 때 재료의 fracture toughness, surface hardening과 through hardening 등이 앞으로의 베어링 재료

연구의 한 분야가 아닌가 생각할 수 있다. Ceramic bearing과 magnetic bearing 베어링의 개발과 적용이 시도되고 있으나 현재까지는 그 적용 사례가 많지 않은 편이다.

2-2-3. Lubrication of bearings

베어링의 안정적인 운용과 설계 수명을 유지하기 위하여 베어링의 윤활은 필수적이며, 윤활 불량 및 실수는 엔진의 파손과 직결될 수 있으므로 이에 대한 인식을 엔진 설계자들이 가져야 한다. 일반적으로 구름 베어링에서의 윤활유는 다음과 같은 기능을 수행하게 되며, 베어링의 수명과 하중 지지 능력에 큰 영향을 미친다.

- 1) 오일 유막을 형성시킴으로써 베어링 내부의 race와 cage land 접촉부 등과 같은 구름 및 미끄럼 접촉부에서의 마모 방지 및 마찰 감소 기능
- 2) 베어링에서의 발생 열의 회수를 하는 베어링의 냉각제로서의 냉각 기능
- 3) 구름 접촉부로부터 이물질이나 기타 오염 물질들을 제거하여 베어링의 손상을 방지하는 기능
- 4) 베어링 표면의 부식 방지 기능

이러한 기능들을 수행하기 위하여 윤활유는 다음과 같은 특성을 가져야 한다.

- 1) 엔진 작동 온도에 대한 적당한 점성을 가져야 한다.
- 2) 작동 부품의 마찰저항을 적게하는 높은 윤활 특성이 있어야 한다.
- 3) 저온에서 최대의 유동성이 있어야 한다.
- 4) 온도 변화에 대해 점성의 변화가 최소가 되어야 한다.
- 5) 오일 소모량이 적어야 한다.
- 6) 최대 냉각 능력이 있어야 한다.
- 7) 산화에 대한 저항력이 있어야 한다.

이러한 여러 가지 특성 중에서도 가스터빈 엔진에 사용되는 윤활유는 특히 재시동과 윤활부의 신속한 오일 공급을 위하여 낮은 점도와 pour point를 가져야 하며, 유막의 두께 유지를 위하여 어느 정도 높은 점도 지수를 가질 것, 고온 작동부에서의 오일 연소 방지를 위하여 인화점이 높을 것, 긴 오일 교환 주기를 위하여 산화 안정성이 클 것, 그리고 scavenge된 오일에서 함유된 공기의 분리를 쉽게 하기 위하여 거품 저항성이 클 것 등이 요구 된다. 베어링의 수명을 결정하는 베어링의 피로 파괴는 구름 접촉부에서의 윤활

부족에 의하여 발생할 수 있으며, 특히 가스터빈 엔진과 같이 베어링의 최고 온도가 177°C에서 204°C까지의 고온에서 운용되는 베어링의 경우 더욱 중요하다. 왜냐하면, 이 경우 엔진의 soak-back 온도는 260°C까지 상승할 수 있기 때문이다. 엔진 수명의 장단에 따라 베어링의 최고 온도가 윤활 시스템 설계 시 결정되어지며, 엔진 수명이 짧은 경우 베어링의 최고 온도는 더욱 높아져 250°C까지의 고온에서 운용되도록 윤활 시스템을 설계하기도 한다. 이렇게 고온에서 운용하면 윤활 시스템 내의 오일량을 줄일 수 있으므로 윤활 시스템의 각 구성품의 소형 경량화를 도모할 수 있게 된다.

그러나, 베어링의 최고 온도는 베어링 재료에 의하여 제한이 따르는 것과 마찬가지로 사용 오일의 최고 허용 온도에 의하여 다시 제한을 받게 된다. 현재 가장 널리 사용되는 오일은 이러한 고온에서의 베어링 운용을 할 수 있도록 제조된 합성 오일로서 MIL-L-7808과 MIL-L-23699이며 그 주요 성분을 Table 1에 표시하였다. 일반적으로 MIL-L-7808J는 Type I 오일로서 공기 중에서 bulk-temperature가 약 149°C까지, MIL-L-23699는 ester계통의 Type II 오일로서 C와 D type이 있으며 약 218°C까지의 온도에서 사용할 수 있다[7]. MIL-L-23699의 C와 D type의 구분은 색으로 쉽게 구분할 수 있으며, C는 투명한 갈색이고 D는 불투명한 복청색이다. Table 1에서 알 수 있는 바와 같이 MIL-L-7808J가 MIL-L-23699에 비하여 상대적으로 점도가 낮으므로 -54°C와 같은 저온에서 운용이 필요한 군용 엔진에서 사용되며, 고온에서는 점도가 너무 낮아지기 때문에 고온에서 운용이 필요한 경우

는 MIL-L-23699를 사용한다. 일반적으로 오일의 점도가 1 cSt 이하로 낮아지면 베어링의 파손이 야기된다고 알려져 있으므로 윤활 시스템 설계 시 주의할 기울일 필요가 있다. 베어링의 최고 온도는 main-shaft bearing의 안정적인 운용 뿐만 아니라 gearbox와 gearbox에 사용되는 베어링의 선정 및 운용에도 영향을 미치게 되므로, 베어링의 안정적인 운용을 위하여는 상대적으로 낮은 온도에서 운용이 되도록 설계가 이루어져야 한다.

일반적으로 가스터빈 엔진의 main-shaft bearing의 경우 bearing chamber의 열 발생을 감소시키기 위하여 상대적으로 많은 오일을 공급하도록 설계가 이루어지므로 오일의 구름 접촉부에서의 EHD (Elastohydrodynamic) film thickness는 베어링의 피로 수명에 영향을 끼치는 중요한 변수임에도 불구하고 간과될 수 있다. 그러나, 일반적으로 가스터빈 엔진의 main-shaft bearing은 λ ratio (oil film thickness와 composite surface roughness의 비)가 1.5에서 3 사이에서 운용되는 경우가 많고 이 λ ratio에 따라 수명에 큰 차이가 나므로 주의를 기울일 필요가 있다. 유막 두께는 기본적으로 베어링의 크기, 속도, 온도 및 윤활유의 특성의 함수가 되며, 가스터빈 엔진의 main-shaft bearing에서 이들 사이의 관계는 매우 복잡하게 이루어지나, 일반적으로 높은 λ ratio를 줄 수 있는 가장 적절한 방법은 베어링의 운용 온도를 낮추는 것이다. 또한 일반적으로 EHD film thickness는 속도가 증가함에 따라 증가한다고 알려져 있으나, 가스터빈 엔진과 같이 고속에서 운용되는 경우 속도가 고속 영역으로 진입하면서 베어링의 온도가 증가하고 이는 오일의 점도와 pressure-viscosity coefficient를 감소시켜 궁극적으로 엔진의 운용 영역에서 오일의 film thickness를 감소시키게 된다[8]. 이러한 고속에서의 윤활 특성과 신뢰성 때문에 가스터빈 엔진의 main-shaft bearing의 운용에 관한 특성은 실험적으로 구하여져야 하며, 가스터빈 엔진에 사용 전 모든 운용 영역에서의 베어링의 운용 온도가 실험적으로 구하여져야 한다[9-13]. 이에 대한 시험은 일반적으로 베어링 제작 업체에서 수행되는 것이 아니라 엔진 제작 업체에서 수행되게 되는데, 그 이유는 엔진의 전 운용 조건에서의 시험을 수행하기 위하여는 엔진에서와 같은 회전속도 및 운용 환경 등을 제공하는 시험 장치를 필요로 하며 이는 베어링의 기본 설계와 관련된 문제라기 보다는 엔진에서의 운

Table 1. Major properties of typical oils

	MIL-L-23699C	MIL-L-7808J
Kinematic Viscosity, cSt		
@ -40°C	13000 max	-
@ 38°C	25 min	11 min
@ 99°C	5.5	3 min
@ 204°C	1.2-1.3	-
Pour Point, °C	-54 max	-60 max
Flash Point, °C	246 min	204 min
Fire Point, °C	285	232
Autogenous Ignition Temperature, °C	404	-
Specific Heat, kJ/kg°C@38°C	1.87	-
Specific Gravity, 15.6/15.6°C	1.0035	-

용 문제이기 때문이다. 엔진의 운용 특성과 관련하여 수행되는 트라이볼로지 측면에서의 시험과 그 결과는 엔진의 중요한 운용 특성을 나타내 주게 되므로 일반적으로 공개되지 않는 편이다.

가스터빈 엔진의 main-shaft bearing의 수명과 관련하여 중요한 또 하나의 변수는 오일의 filtering이며, 윤활 시스템상의 이물질 및 기타 오염 물질들을 제거하기 위하여 윤활 시스템 상에 설치된다. 일반적으로 가스터빈 엔진에서 30 μm 이상의 filtering은 구성품의 수명과 관련하여 문제를 야기하게 되며 3 μm 이하의 경우는 저온에서의 운용에 문제를 야기시킬 수 있다고 알려져 있으며, 10 μm 이하의 filter가 많이 사용되고 있다. 그러나, 이 filtering의 결정은 베어링과 엔진의 수명과 관계되므로 이에 따라 가감할 수 있으며, Blackhawk로 알려진 helicopter에 사용되는 가스터빈 엔진의 경우 3 μm filter를 사용하여 2000시간 동안 오일 교환없이 운용이 가능하다고 한다.

가스터빈 엔진의 main-shaft bearing의 윤활은 오일의 재사용의 여부에 따라 oil circulation type과 total loss type으로 구분되며, 일반적으로 전자가 대부분의 가스터빈 엔진에 적용되고 후자는 소형 단 수명의 가스터빈 엔진에 일부 사용된다. Oil-air lubrication과 micro-fog 또는 oil mist lubrication은 후자에 속하는데, oil-air lubrication은 주로 spindle machine에 사용되며 가스터빈 엔진에는 일반적으로 사용되지 않고 oil mist lubrication의 경우 약 200만 DN의 속도까지 사용되기도 하나 장시간 운용 시 환경 오염 문제를 발생시키므로 장시간 운용을 하는 가스터빈 엔진에는 사용하지 않는다. 오일의 베어링으로의 공급 방식에 따라, oil-jet lubrication, under-race lubrication 및 under-cage lubrication 등으로 나누어지며, 일반적으로 oil-jet 보다는 under-race 또는 under-cage lubrication이 적은 오일량을 사용하여 베어링의 윤활과 냉각을 시킬 수 있다고 알려져 있다. Oil-jet lubrication에서는 오일 jet nozzle에서 분사되는 유량과 오일의 분사 속도가 윤활에 미치는 영향이 크며, 일반적으로 15 m/s 이상 20 m/s 이하의 속도로 결정하며 20 m/s에 가깝도록 설계가 이루어진다. 오일의 분사 속도를 제한하는 가장 큰 이유는 베어링의 고속 회전에 따른 windage 영향으로 분사 속도가 낮은 경우 oil-jet로부터 분사된 오일이 베어링 내부로 침투하지 못하기 때문이다. 이러한 oil-jet lubrication의 경우 소형 베어링에서 cage의 설계,

최적의 nozzle 위치, jet 속도, 및 scavenge가 될 경우 300만 DN의 속도까지 운용이 가능하다고 하나, 일반적으로 240만 DN을 oil-jet lubrication의 한계로 정하며 그 이상의 속도에서는 under-race lubrication을 사용하도록 한다.

현재 운용되고 있는 항공용 가스터빈 엔진에서 가장 널리 사용되고 있는 under-race lubrication의 경우 300만 DN의 속도까지 베어링의 운용이 가능하다고 알려져 있으며, oil-jet lubrication보다 상대적으로 낮은 온도에서 베어링의 운용을 할 수 있다. 그러나, 내경 40 mm 이하의 소형 베어링의 경우 베어링에서의 제한된 공간으로 인하여 under-race lubrication을 적용하기가 어려운 경우도 있다. 소형 베어링의 경우 상대적으로 원심력에 의한 영향이 크며, 따라서 구름 접촉부에서의 단위 접촉 면적 당 열 발생량이 많으므로 대형 베어링 보다 냉각을 시키기가 어려워지게 되는데 이 경우 oil-jet lubrication을 사용하기 위하여는 오일의 과다 공급에 의한 oil churning이 증가하므로 주의할 기울일 필요가 있고 윤활 방식 결정에 있어서도 주의를 하여야 한다. 일반적으로 under-race lubrication이 oil-jet lubrication보다 베어링의 윤활과 냉각 측면에서 또한 oil churning 측면에서도 나은 특성을 보인다고 알려져 있으나, 베어링의 운용 속도가 아주 고속인 경우 under-race lubrication을 위한 inner-race의 오일 공급용 hole들이 inner-race의 구조를 약화시켜 아주 높은 고속에서 inner-race의 파괴를 초래할 수도 있다는 것을 알아야 한다.

가스터빈 엔진의 main-shaft bearing은 일반적으로 고온, 고속과 운용 특성 때문에 특정 엔진에서의 운용 특성에 따라 주문 설계 제작되며, 설계와 제작에 상당히 많은 기간이 소요되므로 이에 대한 고려가 사전에 충분히 이루어져야 한다. 베어링의 선정에 있어서 bearing geometry, materials, load, 축과 housing의 thermal distribution 및 lubrication 등이 특히 중요하며, 기본적으로 베어링의 설계를 진행하기 위하여는 베어링의 회전속도, 하중, 운용 온도, 베어링 장착부의 축과 housing의 온도 분포, 오일 유량, 윤활 방법, 요구 수명 등에 관한 엔진의 설계 자료가 충분히 갖추어 져야 한다. 이러한 자료가 충분히 확보되지 않은 상황에서 베어링의 설계를 진행한다는 것은 실제적으로 무의미하다고 할 수 있으며 베어링의 설계 지연과 혼선만을 초래하게 되기 때문이다.

2-3. Lubrication System

가스터빈 엔진의 main-shaft bearing, carbon seal, spline과 gearbox에 오일을 공급해 주기 위하여 구성되는 시스템으로서 외부에 오일 탱크가 분리 설치되는 dry sump type의 윤활 시스템이 일반적으로 사용된다. 대표적인 윤활 시스템을 Fig. 4에 도시하였으며, oil supply pump, main oil filter, oil cooler, oil scavenge pump, oil tank 및 deaerator 등으로 구성된다.

Oil supply pump로부터 오일은 main oil filter를 통과한 후 oil cooler를 지나면서 냉각되어, 적정 온도로 베어링과 윤활이 필요한 요소에 공급된 후 oil scavenge pump를 이용하여 oil tank로 회수된 후 deaerator를 이용하여 오일 거품으로부터 공기를 제거하게 되며, 다시 oil supply pump를 통하여 오일을 공급하는 cycle을 반복하게 된다. 이와 같이 고온의 오일이 oil tank로 되돌아오는 시스템을 Hot tank system이라고 부르며 일반적으로 널리 적용되고 있는 시스템이다. 가스터빈 엔진의 특성과 종류에 따라 각 구성품의 위치는 변경될 수 있으며, 오일의 압력을 높여주는 boost pump가 추가되는 경우도 있고 air-oil cooler와 fuel-oil cooler의 조합형이 oil cooler로 사용되는 경우도 있다.

Main oil pump는 일반적으로 gear type이 사용되는데, 때로는 vane type 및 gerotor type이 사용되기도 한다. Main oil filter는 cartridge type, screen type 및 screen disk type의 3종류가 주로 사용되는데, screen type과 screen disk type은 세척 후 다시 사용할 수 있다. 그리고, filter의 입 출구에서의 압력을 측정하여 filter의 압력이 감소하면 bypass시키도록 되어있으며, pressure relief valve는 과도한 압력의 오일을 탱크로 되돌려 보낸다. 엔진의 실제 운용 시간과 밀접한 관계가 있는 오일 소모량은 보통 중간 크기의 엔진에서 시간당 약 0.5 liter 이하이다. 대부분의 가스터빈은 윤활

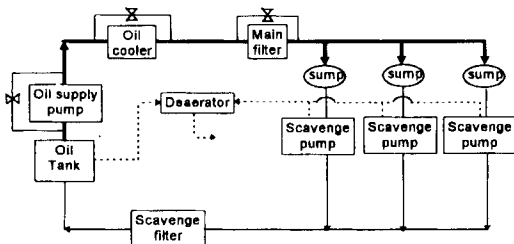


Fig. 4. Schematic diagram of a lubrication system.

시스템의 설계 특성으로부터 아주 추운 날씨를 제외하고는 오일의 예열이 필요없이 시동이 되며, 즉시 최대 출력으로 운전이 가능하다. 또한, 실제 가스터빈 엔진의 운용 시 베어링과 윤활 시스템의 이상을 감지하기 위하여 금속 입자를 검출할 수 있는 magnetic chip detector를 윤활 시스템상에 설치된다.

윤활 시스템 설계 시 베어링 sump에서의 오일의 누유는 오일 소모율을 증가시켜 운용 시간을 단축시키므로 엔진의 내부 공기 유로 설계 시 sump주위에서의 공기 흐름이 포함되어야 하며, 오일의 sump로부터의 scavenge불량은 베어링 내부의 오일 churning의 증가와 공급 오일량의 감소를 야기하며 엔진 내부에서의 누유를 초래하므로 주의하여야 한다. 이를 위하여, 일반적으로 scavenge pump의 용량은 oil supply pump 용량의 3에서 5배를 설계 기준으로 한다. 실제로 항공용 가스터빈 엔진의 윤활 시스템의 구성은 항공기의 회전, 선회, 상승 및 역 비행 등의 조건으로 인하여 상당히 복잡하게 이루어지며 윤활 시스템의 특성으로 인하여 이러한 운용에 제한이 따르게 되므로 설계 시 주의를 기울일 필요가 있다. 윤활 시스템 설계 시 오일 유량 결정이 이루어지게 되는데, main-shaft ball bearing의 경우 다음과 같은 경험식을 베어링의 열 발생량 계산에 이용하며, roller bearing의 경우는 이 값의 70%를 적용하게 되며[14], 일반적으로 매 분당 1에서 3 liter의 유량이 사용된다.

$$q=746 \times DN \times 10^{-6} [CN \times^{-1} + 1.6 \times P^{0.25} \times W^{0.4} + 2.86 \times F \times 10^{-4}]$$

여기서 q =kW, D =bearing bore (mm), N =rpm, C =dynamic load rating (lb), P =oil viscosity (cP), W =oil flow rate transmitted through the bearing (gpm), 그리고 F =bearing effective load (lb)이다.

3. 맺음말

항공용 가스터빈 엔진에서 보다 넓은 의미에서의 트라이볼로지의 적용과 베어링 및 윤활 시스템의 설계에 관하여 기술하였으나, 대부분의 내용은 항공용 뿐만 아니라 구름 베어링을 사용하는 소형 산업용 가스터빈 엔진에도 동일하게 적용되리라 판단되며, 가스터빈 엔진에서의 트라이볼로지를 이해하는데 조금이나마 도움이 되기를 바란다. 항공용 가스터빈 엔진이 가지고 있는 특성, 즉 고속 회전, 고온 및 저온 운

용, 가혹한 운용 조건, 높은 신뢰성 요구 등으로 인하여 seal 마모, gear의 마모 및 수명, 및 main-shaft bearing의 윤활과 냉각에 관한 연구 등을 수행하기가 쉽지 않으나 국내에서의 가스터빈 엔진 개발을 위하여 트라이볼로지를 적용하여 연구하고 설계를 하는 많은 노력이 이루어져야 하겠다.

참 고 문 헌

1. Zaretsky, E.V., STLE Life Factors for Rolling Bearings, STLE Publication SP-34, pp. 38, 1992.
2. Winn, L.W, Pinkus, O. and Malanoski, S.B., Sawyer's Gas Turbine Engineering Handbook, 3rd ed., Vol. 1. Turbomachinery International Publications, Connecticut, Chap. 6 Bearing Design, pp. 1-21, 1985.
3. Harris, T.A., Rolling bearing analysis, 2nd edition, pp. 66-83, John Wiley & Sons, New York, 1984.
4. Eschmann, P., Ball and Roller Bearings, pp. 151, John Wiley & Sons, New York, 1985.
5. Zaretsky, E.V., STLE Life Factors for Rolling Bearings, STLE Publication SP-34, pp. 25, 1992.
6. Bamberger, E.N., "Materials for Rolling Element Bearings," The International Conference on Bearing Design: Historical Aspects, Present Technology and Future Problems, ed. W.J. Anderson, pp. 1-46, August 1980.
7. Zaretsky, E.V., STLE Life Factors for Rolling Bearings, STLE Publication SP-34, pp. 41, 1992.
8. Olaru, D.N. and Gafitanu, M.D., "Starvation in Ball Bearings," Wear, Vol. 170, No. 2, pp. 219-234, 1993.
9. 김기태, "Oil-jet 윤활시 가스터빈용 고속 ball bearing 윤활특성," 한국윤활학회지, 제12권 제4호, pp. 28-34, 1996.
10. Schuller, F.T. and Anderson, W.J., "Operating Characteristics of 75 Millimeter Bore Ball Bearings at Minimum Oil Flow Rates Over a Temperature Range 500 °F," Lubrication Engineering, pp. 291-298, 1961.
11. Barwell, F.T. and Hughes, M.J., "Some Further Tests on High Speed Ball Bearings," Proceedings of The Institute of Mechanical Engineers, Vol. 169, No. 36, pp. 699-706, 1955.
12. Zaretsky, E.V, Signer, H., and Bamberger, E.N., "Operating Limitations of High-Speed Jet-Lubricated Ball Bearings," ASME Journal of Lubrication Technology, Vol. 98, No. 1, pp. 32-39, 1976.
13. Signer, H., Bamberger, E.N., and Zaretsky, E.V., "Parametric Study of the Lubrication of Thrust Loaded 120-mm Bore Ball Bearings to 3 Million DN," ASME Journal of Lubrication Technology, Series F, Vol. 95, No. 3, pp. 515-525, 1974.
14. Sumey, I.E., Fallon, J.A., and Clark, J.C., "Aircraft Gas Turbines," CRC Handbook of Lubrication, Vol. I, CRC Press Inc., pp. 121-133, Florida, 1983.