

〈논 문〉 SAE NO. 97370061

엔진 블록의 중량 최소화에 관한 연구

A Study on the Weight Minimization of an Engine Block

오 창 근*, 박 석 주**, 박 영 범***
C. G. Oh, S. C. Park, Y. B. Park

ABSTRACT

Recently to develop an automobile with better properties, much researches and investments are executed in many countries. In this paper, it is intended to minimize the weight of an engine block without changing the dynamic characteristics. The weight minimization is executed by the sensitivity of the natural frequency of the engine block. To decrease the engine weight, much less thickness than the original thickness of the engine is selected to initial value and the structure modification is performed to recover the dynamic characteristics of the engine. Here, the original thickness of the engine is 8mm and the initial thickness is selected to 5mm, 6mm and the number of the natural frequencies fitted are 2, 6, 7, respectively.

As the results, it is found that; (1) the weight of each case could be reduced without changing the objective natural frequencies. Specially, in the case of fitting 2 natural frequencies with 5mm initial thickness the weight could be reduced to 4.21kg(23.3% for engine weight), (2) according to the driving frequency range of engine, the weight minimization could be performed choicely, (3) improving a vibration characteristics of a original structure, the weight minimization could be performed.

주요기술용어 : Weight Minimization(중량최소화), Sensitivity Analysis Method(감도해석법), Optimum Structural Modification method(최적구조변경법), Constratint of Minimum Changing Quantity(변경량 최소 제약 조건)

* 동명중공업(주)

** 정희원, 한국해양대학교 조선·해양공학부

*** 한진중공업(주)

1. 서 론

최근 국내외적으로 많은 연구와 투자를 하는 분야 중 하나로 자동차 분야를 들 수 있다. 날로 증가하는 자동차 보급률을 감안한다면 자동차는 인류 발전과 더불어 계속 발전할 것이다. 일본 등 자동차 선진국에서는 미래형 자동차를 개발하기 위해 각 자동차 회사에서 경쟁적으로 거액을 투자하여 끊임없이 연구를 계속하고 있다.

국내에서도 연비, 소음, 진동 등 자동차 모든 분야에서 보다 특성이 우수하고, 또한 미려한 외형을 가지는 자동차의 개발을 위해 많은 연구 투자를 하고 있다. 특히 엔진의 연비를 향상시킨다는 것은 연료를 전량 수입에 의존하는 국내 실정으로는 에너지 소비를 줄인다는 이점과 요즘 세계적으로 대두되어 있는 대기 환경오염을 줄이는 방안이 되기도 하여 실로 중요한 문제가 아닐 수 없다. 연비를 향상시키기 위해서는 여러 가지 방안이 강구될 수 있는데 그 중 하나의 방법이 자동차 총중량에 큰 비중을 차지하는 엔진의 경량화이다.

엔진의 단순한 경량화는 더 큰 진동을 유발시킬 소지가 크므로 본 연구에서는 엔진의 진동 레벨은 그대로 묶어두고 엔진의 중량 최소화를 이루고자 한다.

2. 감도해석법과 최적구조변경법

2.1 감도해석법^{1)~10)}

감도해석은 구조물의 치수나 재료의 변경등으로 인한 정적·동적 특성의 변화율을 구하는 것이다. 즉, 수학적으로 감도란 반응값의 설계변수에 대한 미분치로 정의된다.

고유진동수와 고유진동형의 감도를 구하는 많은 방법들이 제안되어 있으나 여기에서는 Fox의 방법¹¹⁾을 이용하기로 하고 다음과 같은 운동방정식을 고려하기로 한다.

$$\begin{aligned} &(-\omega^2[M] + [K])(X) \\ &= (-\lambda[M] + [K])(X) = \{0\} \end{aligned} \quad (1)$$

이 고유치 문제의 r차의 고유치 λ_r 에 대한 고유진동모드 벡터를 $\{\phi_r\}$ 이라고 두고, 설계변수 γ 가 γ_0 에서 미소량 $\Delta\gamma$ 만큼 변화해서

$$\gamma = \gamma_0 + \Delta\gamma \quad (2)$$

이 되면 $[K]$, $[M]$, λ_r , ω_r , $\{\phi_r\}$ 들도 따라서 변화하게 되는데, 설계변수에 대한 1차 미분항만을 고려하면 이것들은 다음과 같이 표할 수 있다.

$$[K] = [K_0] + \frac{\partial [K]}{\partial \gamma} \cdot \Delta\gamma = [K_0] + [K'] \Delta\gamma$$

$$[M] = [M_0] + [M'] \Delta\gamma$$

$$\omega_r = \omega_{0r} + \omega'_r \Delta\gamma \quad (3)$$

$$\lambda_r = \lambda_{0r} + \lambda'_r \Delta\gamma$$

$$\{\phi_r\} = \{\phi_{0r}\} + \{\phi'_r\} \Delta\gamma$$

또, $\lambda_r = \omega_r^2$ 이므로

$$\lambda'_r = 2 \omega_r \omega'_r$$

$$\omega'_r = \lambda'_r / 2\omega_r \quad (4)$$

이 되고, 따라서 고유진동수의 감도는 고유치의 감도에 의하여 구할 수 있게 된다.

중간 유도과정을 생략하고 고유치 감도를 표시하면 다음과 같다.

$$\lambda'_r = \{\phi_{0r}\}^T ([K'] - \lambda_{0r} [M']) \{\phi_{0r}\} \quad (5)$$

이 식은 r차의 고유치 감도가 강성행렬의 감도 $[K']$, 질량행렬의 감도 $[M']$ 와 r차의 고유진동모드 $\{\phi_{0r}\}$ 에 의하여 표시됨을 보이고 있고, 위 식들은 1차 미분만을 고려하였으며 (3)식에서 얻어진 값들은 근사값이 될 수 밖에 없다. 따라서 원하는 목표값을 얻기 위해서는 얻어진 변경량을 가지고 고유치 해석을 다시하여 목표값에

도달했는지를 확인하는 반복과정을 거쳐서 최종의 설계량을 결정해야 할 것이다.

2.2 최적구조변경법^{6~11)}

설명을 간단히 하기 위해 감도해석에 의해 구해진 감도행렬을 $[A]$, 설계를 변경하고자 하는 장소의 변경량을 $\{\Delta y\}$, 변경하고자 하는 목표값과 현재값과의 차를 $\{\Delta w\}$ 라 하면, 이의 최적화 문제는

$$[A]\{\Delta y\} = \{\Delta w\} \quad (6)$$

로 나타낼 수 있다. 이 식은 1차 방정식을 나타내고 있지만, 행렬 $[A]$ 가 일반적으로 정방행렬이 아니므로 최소자승해를 구하는 문제이다.

먼저 구하는 미지수, 즉 변경하고자 하는 변경량의 수가 방정식의 개수보다 적은 경우는 통상 말하는 다음과 같은 S 를 최소로 하는 최소자승해를 구하면 된다.

$$S = |[A]\{\Delta y\} - \{\Delta w\}| \quad (7)$$

그러나, 일반적으로 구조변경의 문제는 위와는 달리 구하고자 하는 변경량의 개수가 방정식의 개수보다 많은 것이 특징이다. 예를들면, 몇 개의 고유진동수를 특정 고유진동수로 변경시키고자 할 때, 변경할 수 있는 부분의 수는 수십 개에서 수백 개에 이른다. 이 경우에는 무수히 많은 해를 가지게 되나 다음과 같은 S 를 최소로 하는 제약을 가하면 해가 일의적으로 결정된다.

$$S = \{\Delta y\}^T \{\Delta y\} \quad (8)$$

이러한 경우를 의사 최소자승법의 문제라 부른다. 여기에서 행렬 $[A]$ 가 독립성을 가지고 있으면 이의 해는 다음과 같이 간단히 구할 수 있다.

$$\{\Delta y\} = [A]^T([A][A]^T)^{-1}\{\Delta w\} \quad (9)$$

그러나, 원판 등과 같이 대칭구조물은 감도행렬의 열이 같은 경우가 생길 수도 있다. 바꾸어

말하면, 행렬 $([A][A]^T)$ 의 역행렬이 존재하지 않게되어 이 문제를 풀기 위해서는 $[A]$ 의 일반 역행렬¹⁵⁾을 구하여 풀어야 한다.

위에서 언급한 이들 경우는 $\{\Delta w\}$ 가 $\{0\}$ 인 아닌 경우에 해당되며 만약 $\{\Delta w\}$ 가 $\{0\}$ 인 경우에는 식(6)을 만족하는 해는 오직 $\{0\}$ 이 되므로 공학적 유용성은 존재하지 않게 된다.

3. 엔진 블록 모델의 중량 최소화

3.1 부분구조합성법에 의한 엔진 블록 모델의 진동해석

본 연구를 위해 Fig.1과 같은 길이 400mm, 폭 230mm, 높이 200mm, 두께 8mm 치수의 연강판으로 엔진 블록을 제작하였다. 부분구조합성법^{12~14)}으로 진동해석하기 위해 전체 구조물을 Fig.2와 같이 7개의 부분구조(이하 분계)로 나누어 유한요소 모델링하였다.

먼저 본 연구에서 채택한 부분구조합성법의 유효성을 검증하기 위하여 충격시험에 의하여 얻어진 결과와 부분구조합성법에 의하여 얻어진 결과를 비교하였다. 부분구조합성법으로 해석한 엔진 블록 모델의 고유진동형을 Fig.3에 나타내었다. 실험은 엔진 블록을 끈으로 매달아서 자유롭게 흔들리도록 한 상태에서 Fig.1에 표시된 f_1 을 가진하여, r_1 과 r_2 에서 응답을 측정하였다. Fig.4는 r_1 에 대한 주파수 응답 함수(Frequency Response Function; FRF)를 나타내고, Fig.5는 r_2 에 대한

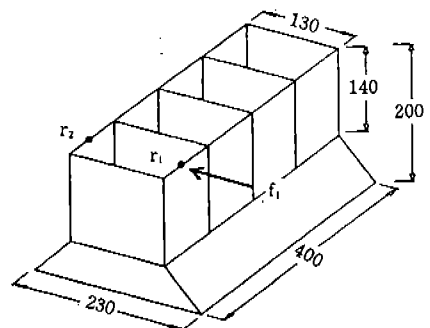


Fig.1 The Engine Block Model

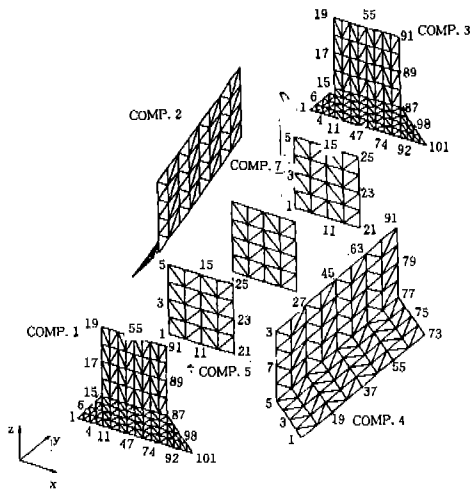


Fig.2 FEM Model of the Engine Block Model with 7 Sub-Structures

주파수 응답 함수를 나타낸 것이다. 점선은 해석 결과이고 실선은 실험결과인 바 잘 일치하고 있음을 알 수 있다. 따라서, 본 연구에서 채택하고 있는 부분구조합성법에 의한 해석법이 엔진 블록 해석에 유효하다고 할 수 있다.

3.2 감도해석 및 최적구조변경

앞장 2.2절에서 언급한 바와 같이 감도해석을 통해 설계변수에 대한 감도를 구하더라도 변경 목표량, $\{\Delta\omega\}$ 가 $\{0\}$ 이 된다면 공학적으로 유용한 해(Nontrivial Solution)가 존재하지 않게 된다. 즉, 엔진 모델의 고유진동수들의 변화없이는 중량 최소화를 이룰 수 없음을 의미한다. 따라서 본 연구에서는 최적구조변경법에 '변경량 최소'라는 제약조건이 부가되어 있다는 사실을 이용하여 원래 엔진 모델이 가지는 두께(8mm)보다 작은 값을 초기두께로 하여 원래 엔진이 가지는 고유진동수로 환원하는 구조변경을 수행하였다. 다시말하면, 원래 엔진이 가지는 고유진동수를 그대로 유지하면서 엔진의 중량을 최소로 하는 구조변경을 수행하는 것이다. 실제로, 연속체는 무한개의 고유진동수를 가지고 있고 이 모든 고유진동수를 일치시킨다는 것은 불가능할 뿐 아니라, 전부를 일치시킨다고 하는 것은 원래와 똑같

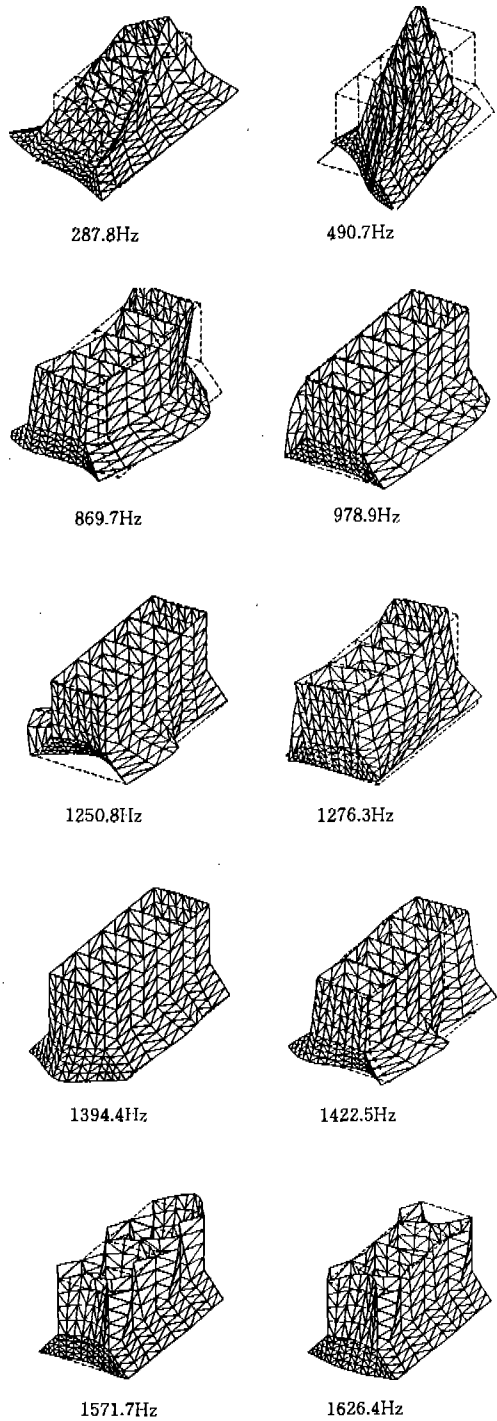


Fig.3 The Natural Modes of Original Engine Block Model

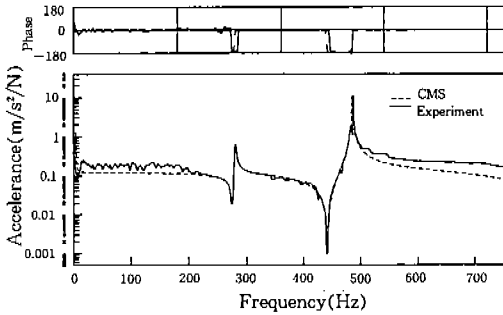


Fig.4 Comparison of Experimental and Analytic FRF(G_{11})

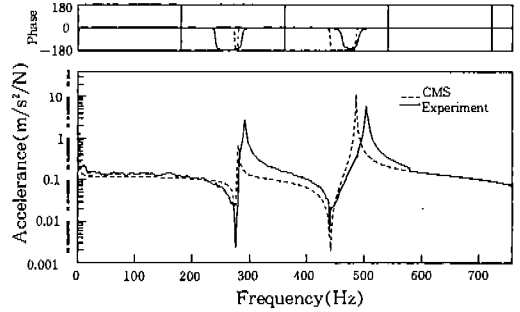


Fig.5 Comparison of Experimental and Analytic FRF(G_{21})

Table 1 The Natural Frequencies before Modification for Each Case

Order Thick.	1	2	3	4	5	6	7	8	9	10
8mm (Hz)	287.8	490.7	869.7	978.9	1250.8	1276.3	1394.4	1422.5	1571.7	1626.4
5mm (Hz)	237.8	423.7	704.4	653.8	824.3	958.5	908.7	945.1	1057.7	1056.1
6mm (Hz)	253.5	454.0	779.6	767.1	972.4	1057.0	1074.5	1113.0	1237.9	1247.6

은 구조물로 환원시키는 일이므로 중량최소화가 이루어질 수 없다. 따라서 본 연구에서는 실용상의 문제가 거의 없는 고차의 고유진동수는 고려하지 않고 저차쪽의 고유진동수를 일치시키는 구조변경을 수행하였다.

우선, 감도해석을 수행하기 위해 설계변수를 엔진의 두께로 설정하고, 중량을 최소화할 부분을 안쪽 3개의 칸막이 내벽을 제외한 4개의 분계만 선택하였다. 그리고 목표 고유진동수는 원래 엔진의 고유진동수 중 저차 쪽 2개, 6개, 7개의 고유진동수로 선택하였다. 감도해석을 통해 얻어진 감도를 이용하여 최적구조변경법으로 여러 회의 반복계산을 통해 최종 변경량 즉, 최종 두께를 결정하였다. 보다 효과적인 검토를 위해 초기두께를 5mm, 6mm인 경우로 각각 나누어 해석하였다. Table 1에는 초기두께가 5mm, 6mm일 때의 구조변경전 고유진동수를 나타내었고 각각의 경우 저차쪽의 고유진동수들을 원래 엔진(8mm)의 고유진동수로 환원하는 최적구조변경을 수행함으로써 중량 최소화를 이룰 수 있었다.

3.3 구조변경 후의 고찰

엔진의 중량을 최소화하기 위해 감도해석법에 의한 최적구조변경법으로 반복 해석한 결과는 다음과 같다. Table 2에서 보는 바와 같이 초기치들 5mm, 6mm로 설정한 모든 경우에 목표한 고유진동수 2, 6, 7개가 원래 엔진의 고유진동수와 거의 일치하고 있음을 알 수 있다. 이는 12~16회의 반복계산을 통해 얻을 수 있었다. 이렇게 반복 횟수가 많은것은 본 연구에서 1차 감도만을 고려하였기 때문이다.

Table 3은 각각의 경우에 대한 구조변경전과 구조변경후의 중량과 최종적으로 최소화된 중량을 나타내었다. 먼저 초기두께 5mm인 경우 중, 2개의 고유진동수를 일치시켰을 때는 4.21kg, 6개를 일치시켰을 때는 2.65kg, 7개인 경우에는 1.09kg의 중량감소를 보이고 있고, 또한 6mm인 경우에, 2개의 고유진동수를 일치시켰을 때는 2.50kg, 6개는 1.65kg, 7개인 경우에는 0.76kg의 중량 감소효과를 보이고 있으면서 목표한 고유진동수들은 원래 엔진의 고유진동수와 같게 할

Table 2 Comparison of the Natural Frequencies After Modification for Each Case

Order	8mm (Hz)	Initial Thick. 5mm (Hz)			Initial Thick. 6mm (Hz)		
		2 Freq.	6 Freq.	7 Freq.	2 Freq.	6 Freq.	7 Freq.
1	287.8	287.7	287.7	287.5	287.7	287.4	287.6
2	490.7	490.5	490.5	490.2	490.6	490.3	490.4
3	869.7	730.5	869.1	867.5	800.3	868.7	868.7
4	978.9	697.2	977.4	975.0	811.4	976.6	976.5
5	1250.8	864.3	1247.1	1246.5	1033.8	1247.6	1247.7
6	1276.3	948.5	1272.9	1272.0	1065.1	1273.7	1273.8
7	1394.4	955.7	1366.9	1379.4	1153.7	1339.4	1336.9
8	1422.5	937.1	1369.0	1324.7	1126.9	1391.8	1415.5
9	1571.7	1176.0	1294.8	1567.3	1402.2	1377.0	1567.1
10	1626.4	1153.5	1281.8	1693.4	1396.9	1406.0	1668.6
Iteration No.	—	16	16	14	15	12	13

Table 3 Comparison of Weight before and After Modification for Each Case

	Original 8mm	Initial Thick. 5mm			Initial Thick. 6mm		
		2 Freq.	6 Freq.	7 Freq.	2 Freq.	6 Freq.	7 Freq.
Weight (before Modification)	14.62	9.14	9.14	9.14	10.96	10.96	10.96
Weight (After Modification)	—	10.41	11.97	13.53	12.12	12.97	13.86
Decreased Weight	—	4.21	2.65	1.09	2.50	1.65	0.76
Weight (Unselected Plate)	3.43	3.43	3.43	3.43	3.43	3.43	3.43
Total Weight (Reduction Rate)	18.05	13.84 (23.3%)	15.40 (14.7%)	16.96 (6.0%)	15.55 (13.9%)	16.40 (9.1%)	17.29 (4.2%)

수 있음을 알 수 있다. 초기두께 5mm인 경우, 2개의 고유진동수를 일치시켰을 때에는 23.3%나 되는 전체적인 중량감소효과를 얻어낼 수 있었고, 당연한 결과이겠지만, 초기두께가 작을수록 목표한 고유진동수가 적을수록 중량감소효과는 좋았다.

Fig.6과 Fig.7는 원래 엔진과 초기두께 5mm, 6mm 경우 중 2개의 고유진동수를 일치시키는 구조변경후의 주파수 응답 함수를 나타내었고, Fig.8과 Fig.9는 6개의 고유진동수를 일치시키는 구

조변경후의 주파수 응답 함수이고, Fig.10과 Fig.11은 7개의 고유진동수를 일치시키는 구조변경후의 주파수 응답 함수를 나타내었다. Fig.6, 8, 10은 2번 분계 18번 절점(f_1)을 가진하고 같은 점(r_1)에서의 주파수 응답 함수이고, Fig.7, 9, 11은 같은 가진 상태에서 4번 분계 18번 절점(r_2)에서의 주파수 응답 함수이다. Fig.6과 Fig.7에서는 대략 800Hz까지의 주파수 응답 함수가 잘 일치하고 있음을 알 수 있다. 그리고 Fig.8과 Fig.9는 고유진동수 6개를 일치시킨 경우이고,

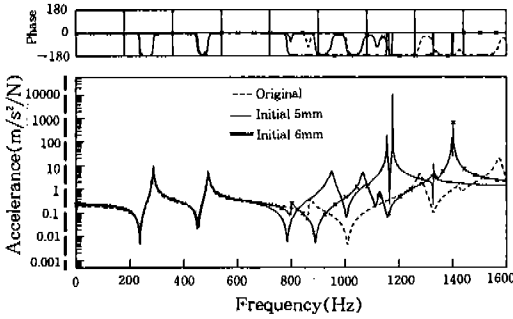


Fig.6 FRF of the Model After Modification of Fitting 2 Natural Freq.(G₁₁)

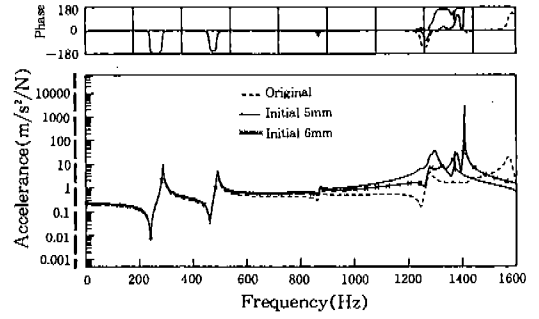


Fig.9 FRF of the Model After Modification of Fitting 6 Natural Freq.(G₂₁)

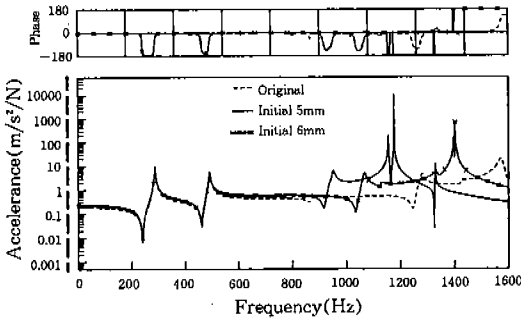


Fig.7 FRF of the Model After Modification of Fitting 2 Natural Freq.(G₂₁)

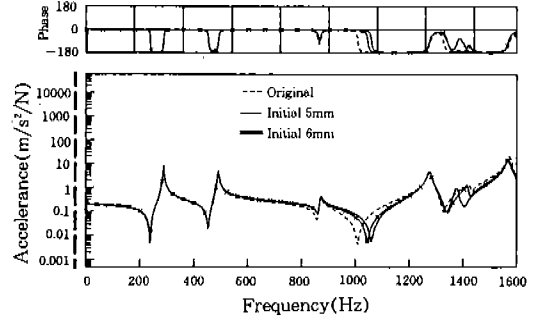


Fig.10 FRF of the Model After Modification of Fitting 7 Natural Freq.(G₁₁)

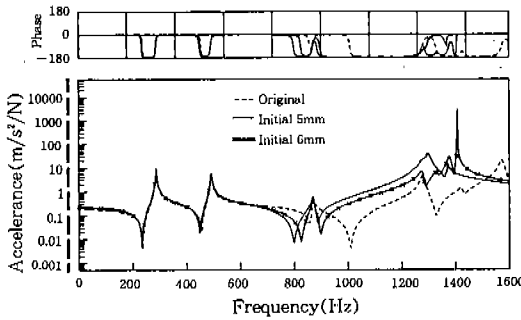


Fig.8 FRF of the Model After Modification of Fitting 6 Natural Freq.(G₁₁)

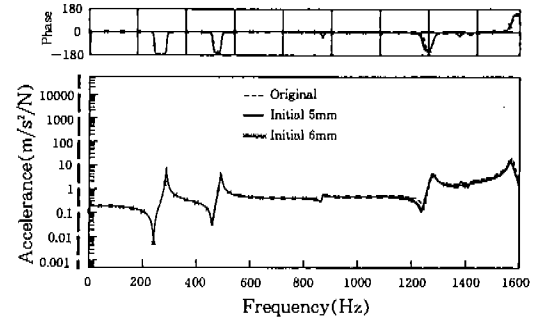


Fig.11 FRF of the Model After Modification of Fitting 7 Natural Freq.(G₂₁)

2개의 고유진동수를 일치시킨 주파수 응답함수와 마찬가지로 800Hz까지 잘 일치하고 있고 2개의 고유진동수만을 환원시켰을 때보다 800Hz 이후의 주파수 응답 함수가 크게 개선되었음을 알 수 있다. 마지막으로 Fig.10과 Fig.11은 주파

수 응답 함수가 전 주파수대에서 매우 잘 일치하고 있음을 알 수 있다. 이 구조변경은 1차에서 6차까지의 고유진동수 6개와 9차의 고유진동수를 일치시키는 구조변경이다. 여기에서 9차 고유진동수를 변경 목표에 넣은 이유는 Fig.3에서 알

수 있듯이 9차 고유진동형은 실린더 상부가 크게 진동하므로 이의 기여가 다른 고유진동수보다 클 것으로 사료되었기 때문이다. Fig.8과 Fig.9와는 달리 전구간에서 거의 완벽하게 주파수 응답 함수가 복원된 것을 알 수 있다.

만약 진동원의 운전(가진)주파수 범위가 800 Hz까지라면 모든 경우의 구조변경중 초기두께 5 mm로하고 저차의 고유진동수 2개만을 일치시키는 구조변경을 선택함으로써 엔진의 중량을 크게 줄일 수 있을 것이다. 따라서 진동원의 운전주파수 범위에 따라 진동특성 변화없이 보다 효과적인 중량최소화가 가능하고 문제시되는 고유진동수도 변경하면서 중량최소화가 가능함을 알 수 있다.

4. 결 론

본 연구에서는 엔진블럭모형을 제작하여 모델에 대한 실험과 해석을 하여 우선 해석법의 유효성을 검증하였고, 이를 토대로 하여 중량을 줄이기 위한 구조변경을 시도하여 다음과 같은 결론을 얻었다.

- 1) 강체진동을 제외한 저차의 2개, 6개, 7개의 고유진동수에 대하여 고유진동수 변경 없이 중량을 줄일 수 있었다. 초기 두께 5 mm인 경우, 2개의 고유진동수에 대해서 4.21kg(엔진중량의 23.3%)까지 중량을 줄일 수 있었다. 따라서 주목하는 진동원의 운전주파수 범위에 따라 보다 효과적인 중량 최소화가 가능하다.
- 2) 원래의 구조물의 진동특성에 문제가 있으면 이것도 수정하면서 중량 최소화가 가능하다.

본 연구에서는 엔진에 국한하여 중량최소화를 이룩하였지만, 향후 차체까지 포함하여 차량의 진동특성을 그대로 유지하면서 차량의 전체 중량을 최소화하는 연구가 필요할 것이라 사료된다.

후 기

본 연구는 1995년도 한국과학재단 특정연구과

제의 연구비 지원으로 수행되었다. 관계자 여러분께 감사드리는 바이다.

참 고 문 헌

1. Fox, R. L., "Rates Changes of Eigen Valuse and Eigen Vectors", AIAA J., Vol 6, No. 12, pp. 2426~2435, 1968.
2. 이재환, 이광한, "연속법에 의한 설계민감도를 이용한 판구조물의 조화진동저감", 한국소음진동공학회지, 제6권, 제1호, pp. 27, 1996.
3. 이재환, "수송체 구조물의 진동특성에 관한 설계민감도 해석", 한국전산구조공학회논문집, 제7권, 제1호, pp.91~98, 1991.
4. 이재환, "저진동 자동차 설계를 위한 민감도 해석 활용", 한국소음진동공학회지, '91추계 학술대회논문집
- 5.金子康智, 間瀬正陸, "感度解析法によるタービン翼の最適設計", 日本機械學會論文集, 第57卷, 第571號, pp. 181, 1991.
6. 박석주, 왕지석, "감도해석법에 의한 구조물의 결합부 강성 산출에 관한 연구", 한국박용기관학회지, 제16권, 제5호, pp. 60, 1992.
7. 박석주의 1인, "감도해석법을 이용한 구조물의 진동특성 최적화 수법의 실제 기계에의 응용", 한국박용기관학회지, 16권 3호, pp. 181, 1992.
8. 박석주의 4인, "감도해석기법에 의한 최적 구조변경법", 한국박용기관학회지, 제16권, 제1호, pp. 47, 1992.
9. 박석주의 3인, "열린 상자형 구조물의 진동 최소화기법에 관한 연구", 한국소음진동공학회, 제4권 4호, pp. 479, 1994.
10. 박석주의 4인, "보강재를 이용한 열린 상자형 구조물의 구조변경법에 관한 연구", 한국소음진동공학회지, 제6권 1호, pp.57~66, Feb. 1996.
11. A. Nagamatsu, T. Ishii, S. Honda, "Vibration Analysis and Structural Optimization

- of a Pree Machine”, Finite Elements in Analysis and Design, The International Journal of Applied Finite Elements and Computer Aided Engineering, Vol. 14 no. 2 & 3, Elsevier Publishers B. V., pp. 297, Oct. 1993.
12. 朴錫柱 외 3人, “프레스機械의 振動解析と動特性の最適化”, 日本機械學會論文集C, 56권 524호, pp. 872, Apr. 1990.
13. 朴錫柱, “モード合成法による振動解析と動特性の最適化”, 東京工業大學 博士學位 論文, Mar. 1989.
14. 長松召男, 大熊政明, “部分構造合成法”, 培風館, pp. 103~116, 1991.
15. 柳井晴夫, 竹内 啓, “射影行列 一般行列 特異値分解”, 東京大學出版會, pp. 65, 1983.