

공간섭법을 이용한 변위/길이 측정시스템의 설계 및 해석

김진상*, 김승철*, 정성종**

Design and Analysis of Displacement/Length Measuring System Using Laser Interferometry

J.S. Kim*, S.C. Kim*, S.C. Chung**

ABSTRACT

A laser measurement system, a modified Michelson interferometer, which can accurately measure high speed length and displacement of servomechanisms by detecting a phase shift in the measurement beam using an optical interference was developed. A frequency stabilized laser source and a 20 fold frequency interpolation and digitizing circuit were applied to the system. The refractive index of the ambient air was calibrated through the Edlens formula. The system achieved a resolution of $\lambda/40$, 16 nm, a maximum allowable measurement speed of 600 mm/sec, and a length measurement range of 1500 mm. Performance of the system was evaluated on the machining center in short and long length measurements.

Key Words: He-Ne laser (헬륨-네온 레이저), Optical interference (공간섭), Displacement measurement (변위측정), Photo diode (광센서), Michelson Interferometer (마이켈슨 간섭계), BCD Counter (십진 계수기)

1. 서론

반도체 제조공정이나 초정밀 가공이 요구되는 첨단 산업 분야에서 필수적인 각종 조립 및 검사 장비와 공작기계 서보계에서는 고정도, 고속 변위측정 시스템의 중요성이 날로 커지고 있다. 한 예로서, 4MB DRAM의 제조공정에서는 ± 40 nm 정도의 위치결정 정도가 요구되며,⁽¹⁾ 보다 고집적의 ULSI 회로 제조공정과 서브미크론의 가공정도가 요구되는 초정밀 가공기 등에서는 정밀 위치제어시 페루프 제어법이 사용되기 때문에, 이들 제조 장비

의 정밀도를 좌우하는 위치 검출기의 중요성은 크다고 하겠다.

레이저를 이용한 정밀 측정법에는 마이켈슨 (Michelson) 간섭법과 헤테로다인 (Heterodyne) 간섭법, 도플러 (Doppler) 법 등이 연구되어 왔다. 헤테로다인 간섭법은 서로 다른 주파수의 광원을 필요로 하며, 고속측정이 어렵고, 주파수 안정화의 문제가 따른다.⁽²⁻⁴⁾ 도플러법은 고정도를 얻을 수 있으나 고속측정이 어렵다.^(2,4-6) 마이켈슨 간섭법의 변형된 형태인 Twyman-Green 간섭계를 이용한 간섭무늬 합치법이 있는데, 이는 측정범위가

* 한양대학교 대학원 기계설계학과
 ** 한양대학교 기계공학부

작고, 측정에 많은 시간과 노력을 요한다는 단점이 있다.^(2,4,7)

간섭무늬의 처리 방법에는 모아레 무늬 기법(Fringe Following Technique)과 위상 측정 기법(Phase Measuring Technique)이 있는데, 후자가 전자에 비하여 광학적인 위상 변화를 통해 안정한 신호를 얻을 수 있기 때문에 더 정확하고, 정밀하게 간섭무늬를 해석할 수 있다.⁽²⁾

본 연구에서는 정밀서보계에 응용가능한 미소 길이는 물론 긴 길이 측정용 변위측정 시스템에 대하여 연구하였다. Tanimura와 Kurosawa⁽⁸⁾에 의해 연구된 바 있는 마이켈슨 간섭법에 기초하여 광학계를 구성하였고, 간섭무늬 처리 방법으로는 간섭 위상 측정법⁽⁵⁾을 이용하였다. Tanimura와 Kurosawa의 변위측정기가 10 mm 범위 내의 미소 거리 측정용인데 비하여 긴 거리 측정에 응용할 수 있도록 하였고, 분해능과 측정속도가 향상된 변위 측정 시스템의 설계, 제작 및 평가법을 제안하였다. 전자 회로부에서는 광간섭에 따른 위상지연을 광센서에서 측정후 이산화하고 간섭주파수를 20배 증대할 수 있는 주파수 보간기를 개발하여 16 nm의 분해능을 갖도록 하였다. 또한, 고속(40 MHz)으로 동작하는 계수기를 설계하여 최대 측정속도는 600 mm/s (36m/min), 길이 측정 범위는 1500 mm가 되도록 하였다. 상용 레이저 측정기와의 길이 측정 비교를 통해 미소길이 측정에서는 ±200 nm 이내의 95% 측정 신뢰도를 갖고 있음을 검증했고, 공작기계상에서의 긴길이 측정에서는 ±10 μ m의 공작기계 위치결정도 범위내의 측정정도를 확인할 수 있었다. 오차 요인으로 온도, 압력, 습도 등에 대해서도 고찰하였다.

2. 측정 원리

두개 이상의 파동이 중첩될 때 진폭이 보강 또는 소멸되는 현상을 간섭이라 한다. 일반적인 간섭 현상을 수식으로 표현하면 식(1)과 같이 된다. 식(1)에서 오른쪽 변의 세 번째 항은 간섭이 일어날 때 상대적인 위상차(δ)에 의한 광도의 변화를 나타낸다.⁽⁷⁾

$$I = I_1 + I_2 + 2\sqrt{I_1 I_2} \cos \delta \quad (1)$$

여기서, I : 중첩광의 광도
 I_1 : 기준광의 광도
 I_2 : 측정광의 광도

마이켈슨 간섭계에서는 광원을 기준광속 (Reference Beam) 과 측정광속 (Measurement Beam) 으로 분리하고, 각각 기준면과 측정면에서 반사되어 되돌아 오는 광을 중첩시켜 상대적인 위상차로부터 만들어지는 간섭무늬를 계수하면, 측정면의 변위를 측정할 수 있다.⁽²⁻⁸⁾ Fig. 1은 광센서에서 얻어진 간섭무늬수로부터 변위를 구하는 원리를 보인 것이다. 임의의 변위 X 는 초기변위 X_0 가 주어진 경우 다음식과 같이 된다.

$$X = X_0 + N \frac{\lambda}{2} \quad (2)$$

여기서, X : 측정변위
 X_0 : 초기변위
 N : 간섭무늬수
 λ : 광의 파장

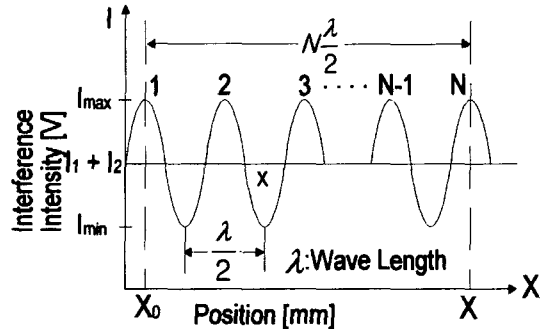


Fig. 1 Interference fringes vs. Position

3. 시스템의 구성 및 동작

변위측정 시스템은 크게 광학계 부분과 위상 신호처리기 부분으로 나누어진다. Fig. 2는 변위측정 시스템을 보인 것이며, 각 부분의 구성 및 동작은 다음과 같다.

3.1 광학계

변위측정 시스템의 광학 부분은 Fig. 3에서 보는 바와 같이 주파수 안정화 레이저헤드 (Laser Head), 편광기 (Polarizer), 굴광기 (Beam Bender : BB), 분광기 (Beam Splitter : BS), 기준 Retroreflector, 측정 Retroreflector, 편광분광기 (Polarizing Beam Splitter : PBS), 광센서 (Photo Diode : PD) 등으로 구성된다.

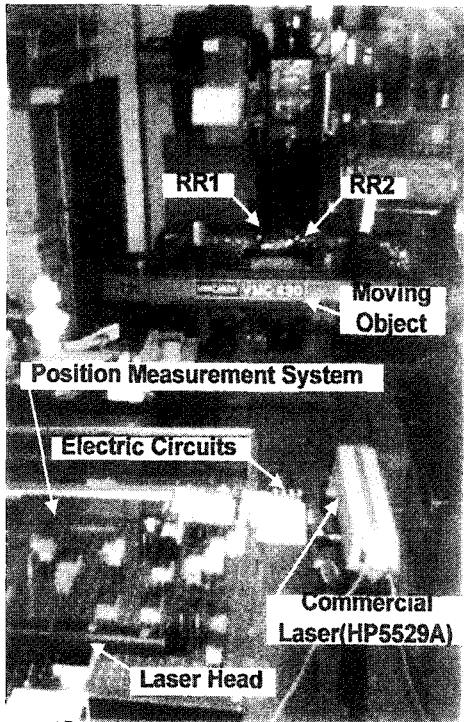


Fig. 2 Overall view of displacement measuring system

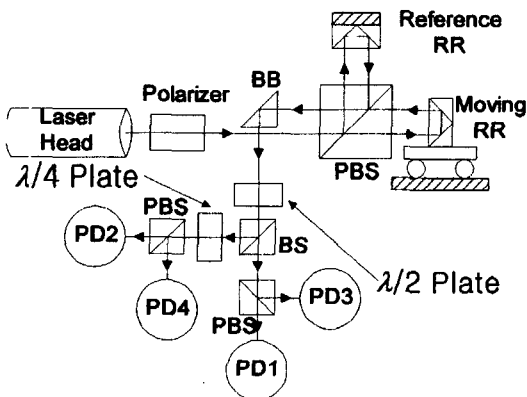


Fig. 3 Schematic diagram of optical system

편광기에서 편광된 광원은 기준광속과 측정광속으로 분리되고, 각각 기준면 Retroreflector와 측정면 Retroreflector에서 반사되어 되돌아와 간섭계에서 중첩된다. 중첩으로 만들어진 간섭광은 $\lambda/2$, $\lambda/4$ 위상지연판 (Retardation Plate)을 거치면서 90° 씩 상대적인 위상차를 가지고 4개의 광센서(PD1, PD2, PD3, PD4)로 입사된다.

3.2 위상 신호처리기

Fig. 4는 Fig. 3의 광센서 (PD1-PD4)로부터 얻어진 위상 신호를 처리하기 위한 회로의 개략도이다.

위상 신호처리기는 서로 역위상인 신호를 감산함으로써 DC성분과 레이저광의 잡음효과를 제거하고, 각각 90° 위상차를 갖는 2개의 정현파 신호 (A상 및 B상 신호)를 생성시키는 차동증폭기를 가지고 있다. A상이나 B상의 하나의 광간섭 정현파 신호는 주파수 보간기 (Frequency Interpolator)와 비교기를 거치면서 5개의 구형파로 변조되며, 엣지트리거 (Edge Trigger) 회로를 통과하면서 20배 주파수가 증대된 이산신호가 만들어진다. 이렇게 제작된 20배 주파수 보간기를 거치면서 차분된 A상 및 B상 구형파 신호는 서로 $\pi/2$ 만큼의 위상차를 갖게 되며, 플립플롭 (Flip-Flop)을 이용하여 위치이동 방향을 인식할 수 있도록 하였다. 20배 주파수 보간기를 거치면서 이산화된 위상간섭 신호는 레이저 파장(λ)의 $1/40$ 분해능 갖는 up/down 신호로 변환되고 이 신호를 십진 계수기로 계수함으로써 변위값을 디지털값으로 출력하게 된다.

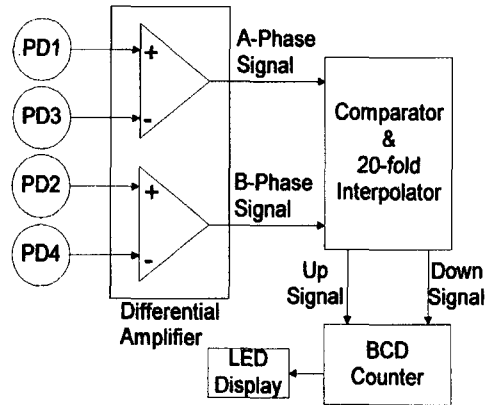


Fig. 4 Schematic diagram of signal processor

4. 시스템의 특성

4.1 측정기 분해능

Fig. 5는 Fig. 4의 차동증폭기를 통해서 얻어진 정현파 A상 또는 B상 신호 (주기 3 ms)가 20배 주파수 보간기 내에서 up/down 신호 (주기 0.15 ms)로 변환되는 것을 보여준다. 이 신호의 한 펄스가 $\lambda/40$ 위상차에 해당하

므로 레이저광의 파장 $\lambda = 633 \text{ nm}$ 라 하면 약 15.83 nm 의 분해능을 갖는다고 할 수 있다.

정을 수행하는 장소의 대기조건(온도, 습도, 기압)의 변화는 공기의 굴절률 변화를 일으키고, 이는 식(3)에서 보는 것처럼 파장의 변화를 가져온다.⁽⁹⁾

$$n\lambda = n_0\lambda_0$$

$$\lambda = \frac{\lambda_0}{n} \quad (3)$$

여기서 n_0 : 진공 중의 굴절률 (=1)
 λ_0 : 진공 중의 파장 (=632.991401 nm)
 n : 측정 매질의 굴절률
 λ : 측정 매질 중의 파장

굴절률 n 은 기압 (P , Pa), 온도 (T , °C), 상대습도 (H , %), 포화 수증기압 (f_0 , Pa)이 주어진 경우 다음의 Edlen 경험식으로부터 구할 수 있다.

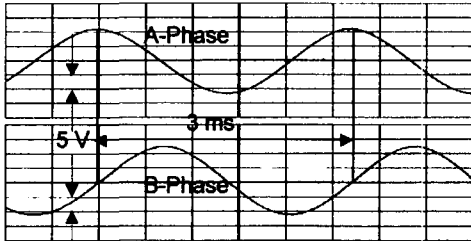
$$(n - 1) \times 10^6 = 51.1475P \times \left(\frac{1+A}{B} \right) - C \quad (4)$$

여기서 $A : 1.3332210 \cdot P(0.817 - 0.0133T)$
 $B : 1 + 0.003661T$
 $C : 7.4771510 \cdot f_0 H$

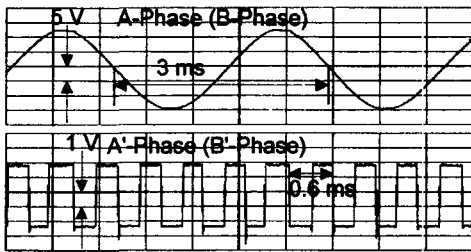
4.3 측정정밀도

3절에서 설계 제작된 변위측정기의 분해능을 검증하기 위해 10 nm 의 분해능을 갖는 상용 변위 측정기 (HP5529A)와의 동기 실험을 수행하였다.

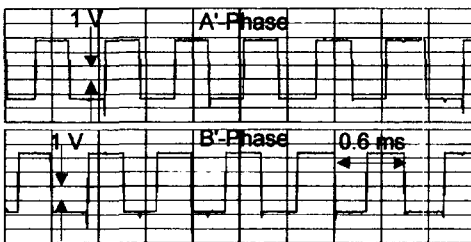
Fig. 6은 미소길이인 2 mm 측정범위에서 30점의 변위측정 결과를 보인 것이다. 무작위로 움직이는 동안 30개소에서 변위값 획득후 HP5529A와의 편차를 도시한



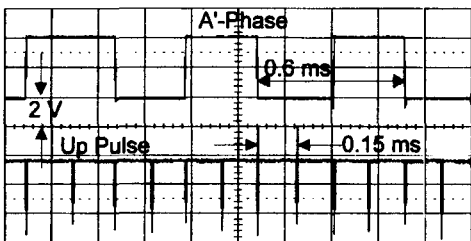
(a) A-Phase and B-Phase Signal



(b) A-Phase and A'-Phase Signal



(c) A'-Phase and B'-Phase Signal



(d) A'-Phase and Up Pulse Signal

Fig. 5 Timing diagram of 20-fold interpolator and digitizing circuit

4.2 오차요인

광간섭법을 이용한 정밀 변위 측정시 정밀도에 직결되는 것은 레이저광의 파장에 대한 신뢰도이다. 실제로 측

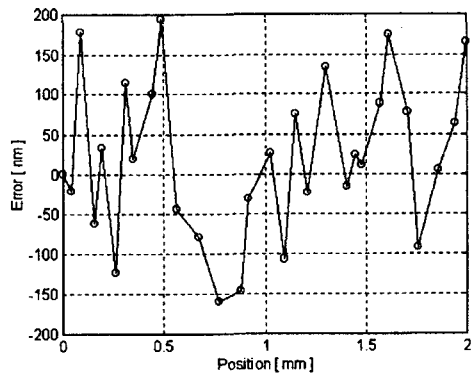


Fig. 6 Displacement error for short length measurement

것이다. 이경우 제작된 변위측정기에서는 HP5529A 용 E.P10751A/B (Air Sensor) 를 이용하여 식(4)에 필요한 공기중의 온도, 습도, 압력을 계측 후 굴절률을 보정하였고, 그에 따른 레이저광의 파장은 식(3)을 이용하여 보정하였다.

Fig. 7 은 오차값들의 확률분포함수를 나타내며 95.5% 신뢰도일 때 최대 측정오차는 -172nm 에서 192nm 임을 알 수 있다. 이 측정오차에는 진동의 영향은 물론, 양계측기에서 변위결과를 읽어낼 때 사람이 갖는 우연오차 (Random Error) 도 포함되어 있다.

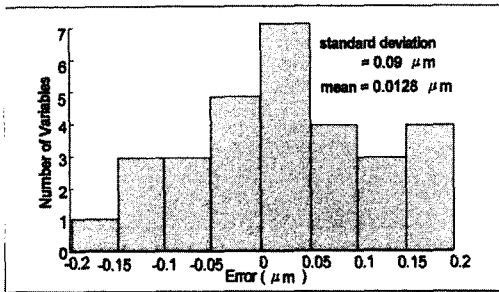


Fig. 7 Probability density function of the error

4.4 측정범위 및 최대 측정속도

본 연구에서 고안한 십진계수기의 계수 범위는 8자리이다. 즉 최소 측정단위인 분해능이 15.82nm이므로 측정 범위는 1.582m이다. 또한 계수기 회로의 최대 작동 주파수가 40MHz이므로 최대 측정 가능 속도는 632.8 m.m/s이다.

Table 1. Deviation for long length measurement

M/T Displacement (Moving Length)	Measuring Value	Deviation
250(250)	249.995656	-0.004344
50(-200)	50.011103	0.011103
300(250)	300.003279	0.003279
100(-200)	99.998146	-0.001854
350(250)	350.010377	0.010377
150(-200)	149.991230	-0.008770
400(250)	399.998231	-0.001769
200(-200)	199.994080	-0.005920

(speed : 200 mm/s, length : 400 mm, unit : mm)

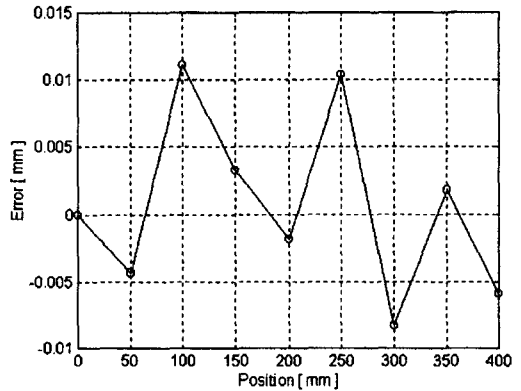


Fig. 8 Displacement error for long length measurement

Table 1과 Fig. 8은 수직형 머시닝 센터 (화천기공(주) ; VMC430)에서 빠르고 긴 거리를 이동할 때 변위 측정을 수행한 결과이다. 급속이송모드(G00)에서 최대 이송속도는 200mm/s이며, 이 속도로 정방향 250 mm, 역방향 200 mm로 왕복시켜 가면서 400mm범위를 측정했다. 동작기계가 가지는 위치결정도 (NMTBA 규격)가 ±12μm 임을 감안하면 오차발생 원인은 동작기 계로부터 기인한다고 할 수 있다.

5. 결 론

- 1) 마이켈슨 간섭계에 기초한 위상지연법을 이용하여 분해능 λ/40 (16 nm), 측정속도 600 mm/sec, 길이 1500 mm 까지 측정가능 하며, 각종 서보계의 정밀 변위 및 길이 측정에 응용할 수 있는 변위측정 시스템을 설계, 제작 및 검증하였다.
- 2) 주파수 안정화 He-Ne 레이저를 이용하고, 온도, 습도, 압력에 따른 공기중에서의 레이저광의 굴절률을 보정함으로써 레이저광의 파장 변화를 보상하였다.
- 3) 차동앰플를 이용하여 서로 역위상의 신호를 감산함으로써 레이저광의 강도 변화나 잡음 효과를 상쇄할 수 있었으며, 20배 주파수 보간 회로 개발과 디지털 신호처리를 이용함으로써 변위 측정의 정도를 확보하였다.
- 4) 2 mm 범위 내의 미소길이 측정에서는 개발된 측정기를 상용 HP5529A 길이 측정기와 비교한 결과, 각각 95% 신뢰도 구간에서 ± 200 nm 의 오차를 가짐을 확인하였다.

5) 개발된 변위 측정 시스템을 CNC 공작기계의 변위오차 측정에 응용한 결과 400 mm 범위의 긴 길이 측정에서 공작기계 오차 범위인 $\pm 12 \mu\text{m}$ 이내의 측정 결과를 얻었다.

향후 각종 서보계의 실용화를 위해서는 개발된 변위 측정 시스템의 절대적인 오차보정에 관한 연구가 필요하다고 본다.

참 고 문 헌

1. P.A.Mckeown, "The Role of Precision Engineering in Manufacturing of the Future", *Annals of the CIRP*, Vol.36, No.2, pp.495-501, 1987.
2. E.Wagner, et al., *Sensors (Optical Sensors) : Optical Phase-Sensitive Detection*, Vol.6, Chapter 13, VCH, 1992.
3. W.Tyler, "High-accuracy Displacement Interferometry in Air", *Applied Optics*, Vol.24, No.6, pp.808-815, 1985.
4. 안근식, 장경영, 문희관, "도플러방식과 헤테로다인 방식의 광간섭을 병용한 절대높이 측정 정밀도 향상", *한국정밀공학회지*, Vol.13, No.6, pp.128-135, 1996.
5. C.Miyazaki, et al., "A Laser Measurement System for Fast and Precise Positioning", *JSME International Journal, Series III*, vol.33, No.1, pp.49-54, 1990.
6. 양운원, 조동우, 김무환, "레이저광의 도플러 효과를 이용한 진동측정에 관한 연구", *대한기계학회 춘계학술대회논문집*, pp.362-365, 1991.
7. Frank L. Pedrotti and Leno S. Pedrotti, *Introduction to Optics*, Prentice Hall, 1993.
8. Y.Tanimura and T.Kurosawa, "Small Laser interferometer Linked to Laser Source with an Optical Fiber", *JSPE*, Vol.55, No.12, pp.2157-2162, 1989.
9. N.Bobroff, "Residual errors in laser interferometry from air turbulence and nonlinearity", *Applied Optics*, Vol.26, No.13, pp.2676-2682, 1987.