

# 모폴로지와 벡터 양자화를 사용한 영상의 계층적 전송

正會員 김 신 환\*, 김 성 옥\*

## Hierarchical Transmission using Morphology and Vector Quantization

Shin-Hwan Kim\*, Sung-Wook Kim\* *Regular Members*

※이 논문은 1995학년도 대구대학교 학술연구비 지원에 의한 논문임

### 요 약

모폴로지는 형태를 보존하는 필터로 많이 사용되고 있다. 또한 모폴로지 연산을 다양하게 적용하여 여러 가지 모폴로지 필터를 만들 수 있고 각 필터는 독특한 특징을 가지고 있다. 그리고 모폴로지 필터를 영상 전송 부호화의 축소 과정에 사용하면 원영상의 형태를 많이 보존할 수 있을 것이다. 본 논문에서는 모폴로지 필터와 벡터 양자화를 사용하는 새로운 부호화기를 제안하였다. 먼저 여러가지의 모폴로지 필터를 계층적 전송 방법에 적용하여 가장 효과적인 모폴로지 필터를 선택하였고 선택된 필터를 제안한 부호화기와 계층적 전송 방법에 적용하였다. 그리고 두 가지의 부호화기에 의해 복원된 화질을 비교하는 실험 결과, 제안한 부호화기가 라플라시안 피라미드 방법 보다 특히 복잡한 영상에서 더 우수함을 보이고 있다.

### ABSTRACT

Morphology is a shape preserving filter. Several morphology filter can be made by the combination of morphological basic operation. If we use morphology filter in decimation process for a hierarchical encoder, there are some advantages in reduction aliasing effects. In this paper, we propose a new hierarchical coder with morphological filtering and vector quantization. And then, firstly, we confirm that CO filtering is the best one among the 4 kinds of morphology filters to reduce aliasing effects in Laplacian pyramid transmission proposed by Burt. Secondly, the selected filter was used both in our new coder and in Laplacian pyramid, and the quality of the reconstruction by those two coders was compared. The results of our simulation show that our new coder surpasses the Laplacian pyramid especially in complex images.

\*대구대학교 정보통신공학부  
論文番號:97137-0428  
接受日字:1997年 4月 28日

## I. 서 론

자연계의 물체는 인간의 시각에 기하학적으로 인식되기 때문에 영상신호처리에서는 물체의 대수적 구조보다 기하학적 구조를 강조하는 표현이 필요하다. 모폴로지는 영상의 이러한 기하학적 표현을 제공해 주는 좋은 도구로서 사용되고 있다. 또한 모폴로지는 형상을 배경으로 하는 디지털 영상처리를 위한 방법으로 적절하게 사용함으로써 보존해야 할 필수적인 형상특성과 제거해야 할 무관한 데이터를 쉽게 처리하는 것으로 알려져 있다[1][3][4].

영상 처리에서 선형필터의 경우 윤곽선을 선명하게 하지 못하고 효과적으로 임펄스성 잡음을 제거하지 못하는데 비하여 비선형 모폴로지 필터는 윤곽선을 잘 보존하고 잡음을 제거한다는 의미에서 큰 관심을 받고 있다[1]. 그리고 모폴로지의 응용은 영상처리 및 해석, 생체의학 영상처리, 세포구조, 천문학, 공장 자동화의 시각 감시등 여러 분야에서 이용되고 있다[2]. 영상신호의 계층적 전송방법[5~6]은 전송의 관점에서 순차주사인 경우 한 화면을 받을 때 장시간 걸리는 단점을 보완하여 해상도가 낮은 영상부터 점점 해상도가 높아지도록 영상을 전송함으로써 수신자의 심리적 부담을 덜어주는 효과적인 방법으로 알려져 있고, 이는 또한 JPEG에서 요구하는 사항이다. 지금까지 모폴로지 열림(opening)필터를 계층적 영상의 전송에 적용하려고 한 시도가 Lori[5]에 의하여 발표되었으나, 그 외의 다른 MF(morphology filter)를 계층적 영상의 전송에 적용하여 그 필터의 성능에 대한 평가는 이루어지지 않았다.

본 논문에서는 계층적 전송에 어떠한 MF가 유효한가를 알아보기 위하여 LP(Laplacian Pyramid)[8]에 여러 MF를 적용하여 유효한 필터를 구한다. 그리고 MF 처리를 한 후 계층적 영상을 전송하기 위하여 차분의 전송에 VQ를 사용하는 새로운 계층적 전송방법을 제안하고, 본 논문에서 찾아낸 CO(close-open)필터를 여기서 제안한 방법과 LP법에 적용하여 제안한 방법이 양호한 결과를 얻고 있음을 보인다.

## II. 모폴로지 기본 연산

모폴로지 연산은 영상을 간단하게 하며 필수적인 형상을 보존하고 불필요한 요소들을 제거할 수 있다. 수학적 모폴로지는 집합이론에 근거를 두고 있는데 모폴로지에서 집합이란 이진 또는 그레이스케일 영상을 뜻한다. 이진 영상에서 하얀 점은 배경이라고 검은 점은 물체로 한다. 다치 영상에서의 모폴로지 연산은 이진 모폴로지 연산을 기본으로 하여 최소, 최대치 연산을 사용함으로써 쉽게 확장할 수 있다[7].

집합  $X$ 의 요소(element)가  $a$ , 집합  $B$ 의 요소가  $b$ 이며, 이들 집합 요소와  $c$ 가 유클리디언 2차원 공간  $E^2$ 에 있을 경우, 이들 두 집합  $X$ 와  $B$ 를 2진 형태론에 적용할 수 있다. 2진 형태론의 기본 연산은 불림(dilation), 녹입(erosion), 불임(closing), 열림(opening)이 있고 이들을 식으로 표시하면 식(1), (2), (3), (4)와 같다[9].

1. 불림(dilation): 두 개의 집합 요소에 대한 합벡터로 집합  $X$ 를 집합  $B$ 로 불림 처리하는 것을  $D(X, B)$ 로 표시하면 Minkowski 연산에 의해서 식(1)로 표현된다.

$$\begin{aligned} D(X, B) &= X \oplus B \\ &= \{c \in E^2 : c = a + b, \text{ for some } a \in X, b \in B\} \\ &= \left\{ \bigcup_{a \in X} B_a \right\} \end{aligned} \quad (1)$$

위의 식에서  $B_a$ 는  $B$ 를  $a$ 만큼 평행 이동한 것이다.

즉  $D(X, B)$ 는  $X$ 가  $B$ 벡터만큼 확장된다.

2. 녹입(erosion): 두 개의 집합 요소에 대한 차이 벡터로 집합  $X$ 를 집합  $B$ 로 녹입 처리하는 것을  $ER(X, B)$ 로 표시하면 Minkowski 연산에 의하여 식(2)로 표현된다.

$$\begin{aligned} ER(X, B) &= X \ominus B \\ &= \{a \in E^2 : a + b \in X \text{ for every } b \in B\} \\ &= \{a \in E^2 : B_a \subseteq X\} \end{aligned} \quad (2)$$

즉  $ER(X, B)$ 는  $X$ 가  $B$  벡터만큼 축소된다.

3. 불임(closing): 불림 처리된 결과를 다시 녹입 처리하는 것을 말한다. 집합  $X$ 를 집합  $B$ 로 불임 처리하는 것을  $C(X, B)$ 로 표시하면 Minkowski 연산에 의하여 불임 연산은 식(3)과 같이 표현된다.

$$C(X, B) = X \cdot B$$

$$= (X \oplus B) \ominus B \quad (3)$$

4. 열림(opening): 녹입 처리된 결과를 다시 불림 처리하는 것을 말한다. 집합  $X$ 를 집합  $B$ 로 열림 처리하는 것을  $O(X, B)$ 로 표시하면 Minkowski 연산에 의한 열림 연산을 식(4)와 같다.

$$O(X, B) = X \cdot B$$

$$= (X \ominus B) \oplus B \quad (4)$$

### III. 모폴로지를 적용한 라플라시안 피라미드 전송

#### 1. 라플라시안 피라미드(LP) 전송

이 방법은 Burt 등에 의하여 제안되었다. 이 LP법의 계층구성은 그림 1과 같고, 해상도가 높은 영상에서 해상도가 낮은 영상으로 즉, 축소영상을 만들 때 HDC(Hierarchical Discrete Correlation) 필터를 사용하여 반복적으로 축소하여 간다. 축소된 영상을 원래의 영상 레벨까지 확대할 때에도 역 HDC를 사용하여 확대하고 상위 레벨과 하위 레벨의 차분을 구하여 상위 레벨을 스칼라 양자화하고 부호화하여 전송한 후 그 상위 레벨과 한 단계 위의 하위 레벨과의 차분을 구하여 스칼라 양자화하고 부호화하여 전송하는 방법이다. 이것을 식으로 표시하면

$$G_n(i, j) = \nabla [G_{n-1}(i, j)] \quad (5)$$

여기서,  $\nabla$ : HDC 필터링  
 $n: 1 \leq n \leq 4$ (레벨 수)  
 $i, j$ : 화소의 좌표

$$D_{n-1}(i, j) = G_{n-1}(i, j) - \blacktriangle(G_n(i, j)) \quad (6)$$

여기서,  $\blacktriangle$ : 3차 Lagrange 다항식 ( $LG_3$ )에 의한 확대  
 $n: 1 \leq n \leq 3$ (레벨 수)  
 $i, j$ : 화소의 좌표

#### 2. 모폴로지를 적용한 LP 전송

모폴로지 필터를 적용한 LP법은 그림 1과 같이 나타내고 있다. (1)식의 HDC 필터링 대신에 모폴로지

필터링을 적용하고 다음에 3차 Lagrange 다항식( $LG_3$ ) [10]을 적용하여 축소하며, 확대 시에는 역 HDC 대신에 3차 Lagrange 다항식을 적용하여 확대하는 것이다. 다음과 같이 식으로 나타낼 수 있다.

$$G_n(i, j) = \nabla [MF(G_{n-1}(i, j))] \quad (7)$$

여기서, MF(): 모폴로지 필터링  
 $n: 1 \leq n \leq 4$ (레벨 수)  
 $i, j$ : 화소의 좌표  
 $\nabla$ : 3차 Lagrange 다항식 ( $LG_3$ )에 의한 축소

$$D_{n-1}(i, j) = G_{n-1}(i, j) - \blacktriangle(G_n(i, j)) \quad (8)$$

여기서,  $\blacktriangle$ :  $LG_3$ 에 의한 확대  
 $n: 1 \leq n \leq 3$ (레벨 수)  
 $i, j$ : 화소의 위치

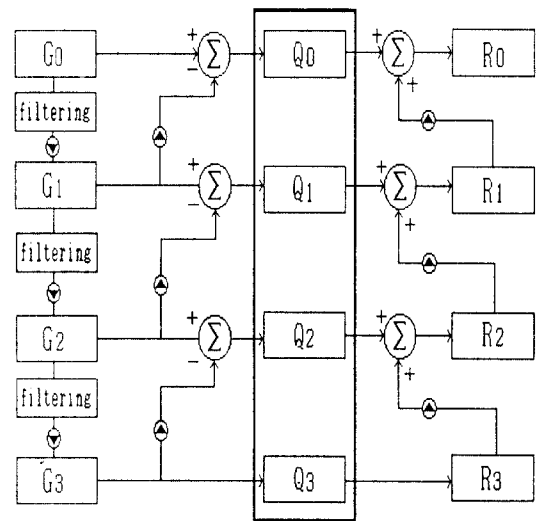


그림 1. 라플라시안 피라미드법  
 Fig. 1. Laplacian pyramid method

### IV. MF와 VO를 사용한 계층 부호화

제안 부호화기는 그림 2에 나타내고 있다. 이는 축소 영상을 만들 때 모폴로지 필터를 사용하고 다음에

$LG_3$  필터를 사용한다.  $G_0$ 에서  $G_n$ 까지 만든 것은 모폴로지 필터를 적용한 LP법과 동일하다. 그러나 양자화 과정은 차분 영상을 벡터 양자화[11]하고 벡터 양자화된 영상을 피드백하여 하위 레벨의 차분 영상을 구하는데 계속하여 사용하는 것이 그림 1과 다르다. 이를 식으로 나타내면,

$$G_n(i, j) = \nabla [MF(G_{n-1}(i, j))] \quad n = 1, 2, 3 \quad (9)$$

여기서,  $\nabla$ :  $LG_3$ 에 의한 축소

$MF()$ : 모폴로지 필터링

$i, j$ : 화소의 좌표

$n: 1 \leq n \leq 3$

레벨간의 차분영상을  $D(i, j)$ 라 하면

$$D_{n-1}(i, j) = G_{n-1}(i, j) - \sum_{m=n}^3 \sum_{i=1}^{4-m} \blacktriangle^i Q_m \quad n = 1, 2, 3 \quad (10)$$

여기서,  $\blacktriangle^i$ :  $LG_3$ 에 의한  $i$ 회 확대

$n: 1 \leq n \leq 3$

$i, j$ : 화소의 좌표

$Q_i$ :  $D_{n-1}$ 의 벡터 양자화된 영상

이 부호화 방법은 그림 1에서 보면 LP법과는 다르게 상위레벨의 영상을 벡터양자화하는 과정에서 생

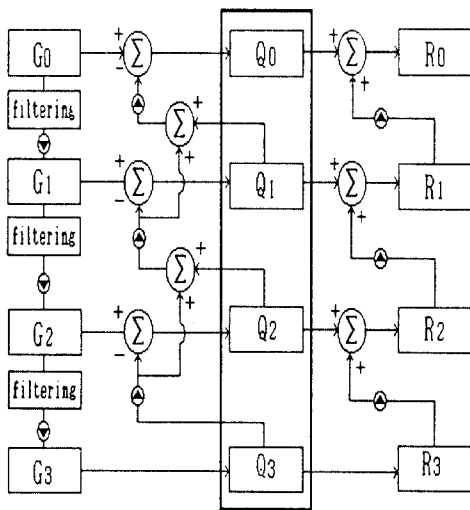


그림 2. 제안한 HCMVQ  
Fig. 2. proposed HCMVQ

기는 손실 정보를 하위 레벨의 부호화 과정에 계속하여 반영하고 있다. 그러므로 이 방법은 부호화 과정에서 생기는 손실 정보를 계속 보완하여 부호화 할 수 있는 점이 장점이 있다. 그리고 앞으로 이 방법을 HCMVQ(Hierarchical Coder Using Morphology and VQ)라 하기로 한다.

## V. HCMVQ에서의 필터선택

계층을 구성할 때 축소 과정을 거치게 되는데 이 때 영상의 에일리어싱(aliasing)을 막기위해서 영상을 부드럽게 해주는 과정이 필요하다. 여기서 일반적인 평활화 필터를 사용할 경우 영상의 에지부분의 정보가 많이 없어지는 단점이 있다. 그래서 여기서는 계층구성의 전처리 과정에서 영상의 형태를 잘 보존하면서 영상을 부드럽게 만들어주는 모폴로지 필터를 사용하였다.

본 논문에서는 먼저 계층부호화기에 적용할 적당한 모폴로지 필터를 찾기 위하여 모폴로지 필터의 성능 평가를 위한 다음과 같은 시뮬레이션을 하였다.

### 1. 시뮬레이션 영상자료

1) 차분영상의 자료영상: 차분 영상의 부호책을 만들기 위한 자료영상으로 Aerial, Babun, Couple, Moon, Chest, Cronk를  $256 \times 256$ , 8[bit/pel]로 양자화된 영상을 사용하였다.

2) 시뮬레이션 비교영상: 시뮬레이션 비교 영상으로는  $256 \times 256$ , 8[bit/pel]의 Lena 영상을 사용 하였다.

### 2. 시뮬레이션 방법

(1) 평활화필터를 통과시킨 차분영상들로 차분 부호책을 만든다.

1) 차분자료영상들을 무게계수가 1인  $3 \times 3$ 의 평활화 필터를 통과시킨다.

2) (1)을 축소하고 확대한 영상을 원 영상과 차분영상을 구한다.

3) (2)에서 만든 차분영상들로 VQ의 차분 부호책을 만든다.

4) 차분 부호책의 크기는  $2 \times 2$ 블록 4차원 벡터와  $4 \times 4$ 블록 16차원 벡터를 만든다.

(2) CO필터를 통과시킨 차분영상들로 차분 부호책

을 만든다.

- 1) 차분자료영상들을 CO필터를 통과시킨다.
- 2) 1)을 사용하여 (1)의 과정을 반복한다.
- 3) 계층부호화기에 모폴로지필터의 선택

Lori[5]는 부호화기의 계층구성의 필터링에 모폴로지의 불임(closing)필터를 사용했고 Aldo[12]는 열림·불임(open-close)필터를 사용했으며, Soo-chang[13]은 명확한 근거도 없이 열림·불임(open-close)필터를 LP법에 적용했는데, 본 논문에서는 이 LP법에 이들 필터들을 모두 적용하여 그 결과에 따라 계층적 전송에 가장 적합한 모폴로지 필터를 선택하기로 한다.

### 3. 시뮬레이션 결과와 고찰

위의 시뮬레이션 방법으로 만든 4차원 부호책과 16차원 부호책에 Lena 영상을 적용하여 전송한 후 복원하는 시뮬레이션을 하였다. 모폴로지의 여러가지 필터들과 가우시안 필터를 계층적인 축소과정 전에 Lena영상에 적용하여 시뮬레이션을 한 결과 4차원 부호책과 16차원 부호책 모두 같은 경향의 결과를 보였다. 표 1과 표 2는 모폴로지 필터들의 객관적인 성능을 평가하기 위하여 평활화필터를 통과시켜 만든 4차원의 부호책과 16차원의 부호책으로 계층적 전송의 시뮬레이션을 한 결과를 보여주고 있다. 아래 표에서 열림, 불임, 불임·열림, 열림·불임, 가우시안 필터를 각각 O, C, CO, OC, G로 나타내고 있다. 이 표에서 O, C, CO, OC 및 G필터를 적용한 결과를 살펴보면 근소한 차이지만 여러 필터들 중에서 CO 필터가 가장 좋은 화질을 보이고 있다. (4차원인 경우 PSNR은 4.67bit/pel에서 34.92[dB]이고, 16차원인 경우 PSNR은 1.19bit/pel에서 24.73[dB]이다.)

이는 [14]에서 Robert가 잡음이 섞인 영상에서 CO 필터가 모서리를 잘 보존하는 좋은 복원성능을 보여주는 것처럼 CO 필터가 형태학적 특징과 에지를 보존하는 특성이 강하기 때문에 축소과정에서도 원영상의 많은 중요한 형태들을 보존하기 때문이다.

그리고 만약 CO필터를 사용하여 만든 부호책을 가지고 어떤 영상을 CO필터로 필터링을 한 후 전송한다면 더 좋은 화질을 기대할 수 있을 것이다. 표 3은 CO필터를 통과시킨 영상들로 만든 4차원의 부호책으로 계층적 전송의 시뮬레이션을 한 결과를 나타내고 있다. Lena 영상에 대해 CO필터를 통과한 후 전송

하여, CO필터를 통과시킨 영상들로 만든 4차원 부호책을 가지고 복원한 결과를 보면 PSNR은 37.33임을 볼 수 있다. 이 결과는 표 1의 평활화 필터를 사용한 결과보다 약 2.4dB 정도 높은 화질이다.

이상과 같은 시뮬레이션 결과에 따라 CO필터가 계층적 전송에 적합함을 알 수 있다. 따라서 영상의 계층적 전송에 모폴로지의 CO 필터로 전처리한 후 전송하면 고화질의 영상이 복원될 수 있다고 기대된다.

표 1. Lena에 대한 평활화필터 적용 후의 4차원 결과

Table 1. 4 dimensional results of smoothing filtered Lena

필터종류	O	C	CO	OC	G
PSNR [dB]	33.50	32.81	34.92	34.32	32.86
부호단어수	16384개				
bit/pel	4.67				

표 2. Lena에 대한 평활화필터 적용 후의 16차원 결과

Table 2. 16 dimensional results of smoothing filtered Lena

필터종류	O	C	CO	OC	G
PSNR [dB]	23.61	23.27	24.73	24.40	23.15
부호단어수	16384개				
bit/pel	1.19				

표 3. Lena에 대한 CO필터 적용 후의 4차원 결과

Table 3. 4 dimensional results of CO filtered Lena

필터종류	O	C	CO	OC	G
PSNR [dB]	35.50	35.70	37.33	36.27	34.46
부호단어수	16384개				
bit/pel	4.67				

## VI. 라플라시안 피라미드와 제안한 계층부호화의 비교

LP법과 본 논문에서 제안한 부호화기를 비교하기 위하여 아래와 같은 시뮬레이션을 하였다. 그리고 그 결과를 표 1, 표 2와 그림 3~그림 5에 보인다.

1. 시뮬레이션 영상자료

1) 차분 영상의 자료 영상: 차분 영상의 부호책을 만들기 위한 자료 영상으로 Aerial, Babun, Lady, Moon의 256×256, 8[bit/pel]로 양자화된 영상을 사용하였다.

2) 시뮬레이션 비교 영상: 시뮬레이션 비교 영상으로는 Aerial, Moon, Home, Lena, Girl의 256×256, 8[bit/pel]로 양자화된 영상을 사용하였다.

2. 시뮬레이션 방법

1) 차분 자료 영상들을 CO필터링을 한다.

2) 과정 1)에서 만든 영상들을 축소하여 각 영상에 대해 4계층을 만든다.

3) 상위 계층의 영상을 확대하여 현재 계층의 영상에서 빠져 16장의 각 계층의 차분 영상들을 만든다.

4) 과정 3)에서 만든 차분 영상들에 VQ를 적용하여 차분 부호책을 만든다.

5) 차분 부호책의 크기는 4×4블록의 16차원 벡터로 한다.

6) 과정 5)에서 만든 부호책을 라플라시안 피라미드와 제안한 계층부호화에 적용한다.

7) 시뮬레이션 비교 영상들을 LP법과 제안한 계층부호화로 전송한 후 복원한다.

3. 시뮬레이션 결과와 고찰

시뮬레이션 결과를 살펴보면 표 4와 표 5에서 Aerial과 Moon은 부호책을 만들 때 사용한 영상이고 Home, Lena, Girl은 부호책을 만들 때 사용하지 않은 영상이다. 예상하는 바와 같이 부호책을 만들 때 사용한 영상이 그렇지 않은 영상보다 더 나은 화질을 보이고 있다. 그리고 각 영상들은 부호책의 수가 증가하면서 화질이 좋아지고 있다. 예를 들어 Aerial의 경우 각 레벨마다 약 1.5~2dB가량 증가하고 Girl의 경우 각 레벨마다 약 0.2dB가량 증가하고 있다. Aerial의 경우 많이 증가하는 이유는 그 영상이 부호책을 만들 때 포함되었기 때문이라고 생각한다. 그리고 표 4와 표 5에서 보면 HCMVQ로 복원한 영상이 LP법보다 높은 화질을 보여주고 있음을 볼 수 있다. 이것은 LP법은 각 계층의 양자화 단계에서 많은 정보를 잃게 되지만, HCMVQ는 손실되는 양자화 단계의 정보를 아래 레벨에서 다시 사용하도록 고안되었기 때문에 LP

법에서 손실되는 상위 레벨의 영상의 정보가 아래 레벨로 전달되기 때문이다. 또한 표 4와 표 5의 각 영상들의 복원 결과를 비교해 보면 Aerial, Moon, Home 영상들과 같은 비교적 단순한 영상들에 대해서는 HCMVQ와 LP법이 복원화질에 큰 차이가 나지 않지만 Lena와 같은 비교적 복잡한 영상에 대해서는 HCMVQ의 복원 화질이 LP법 보다 약 6~7dB 정도 개선되고 있음을 나타내고 있다. 이것은 단순한 영상은 잃어버리는 정보도 단순하여서 그것을 아래 레벨에서 사용하지 않는다고 해도 전체적인 복원 영상의 화질에 큰 영향을 끼치지 않지만, 복잡한 영상은 잃어버리는 정보가 복잡한 정보이어서 이 정보를 아래 레벨에서 사용하지 않을 경우 심각한 정보의 손실을 초래하게 되기 때문이라고 생각된다. 그리고 그림 3은 복잡한 영상인 Lena영상에 대해 전송 비트율에 따른 HCMVQ와 LP법과의 복원화질을 비교한 그래프이다. 그리고 그림 4부터 그림 6까지는 Home 영상에 대해 HCMVQ와 LP법으로 복원한 영상을 보였다. 그림 5의 LP법으로 복원한 영상을 살펴보면 우측 하단부에서 얼룩진 모습을 볼 수 있지만 그림 6의 HCMVQ에서 보면 얼룩진 모습이 보이지 않고 원영상과 비슷한 영상을 볼 수 있다.

표 4. LP법으로 복원한 결과(블록 크기 = 4x4)

Table 4. Reconstructed results by LP

bit/pel	부호단어수	PSNR				
		Aerial	Moon	Home	Lena	Girl
1.193	16384	30.85	33.32	26.07	22.44	25.16
1.110	8192	28.19	32.01	25.85	22.48	25.03
1.027	4096	25.95	30.88	25.44	22.08	24.73
0.944	2048	24.14	29.86	25.07	21.83	24.50

표 5. 제안한 방법으로 복원한 결과(블록 크기 = 4x4)

Table 5. Reconstructed results by proposed method

bit/pel	부호단어수	PSNR				
		Aerial	Moon	Home	Lena	Girl
1.193	16384	32.19	34.87	29.72	28.31	32.42
1.110	8192	30.07	33.75	29.53	28.00	32.20
1.027	4096	28.50	32.85	29.18	27.75	31.94
0.944	2048	27.38	32.22	28.87	27.28	31.44

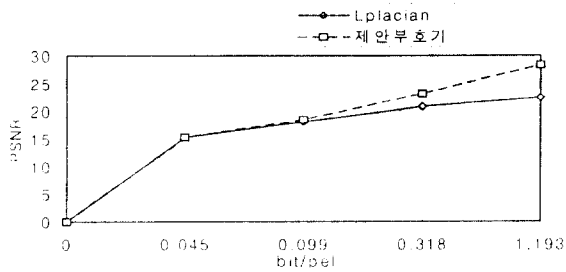


그림 3. Lena 영상의 복원 비교  
Fig 3. Comparison of reconstruction for Lena

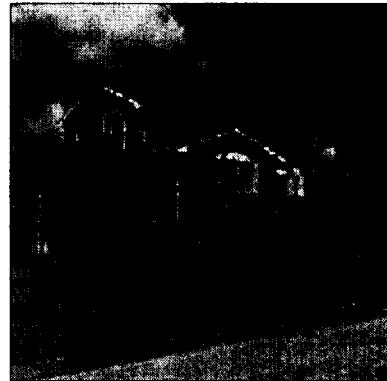


그림 6. 제안부호화기로 복원 PSNR = 29.72  
Fig 6. Reconstruction by proposed method



그림 4. Home 원영상  
Fig 4. Original Home image



그림 5. 라플라시안 피라미드로복원 PSNR = 26.07  
Fig 5. Reconstruction by LP

## Ⅶ. 결 론

본 논문에서는 최근 영상 신호 처리의 한 방법으로 관심을 모으고 있는 수리 형태학인 모폴로지 필터를 영상의 계층적 전송 방법에 적용하는 새로운 계층적 방법인 HCMVQ를 제안하고 모폴로지 필터를 LP법에 적용한 결과와 HCMVQ를 비교한 결과 Girl영상에서 최대 7dB이상의 PSNR이 개선되고 있음을 보였다. 따라서 본 논문에서 제안된 HCMVQ는 계층적 전송 방법의 한 방법으로 유효한 방법이라고 생각된다.

## 참 고 문 헌

1. 문성용외 1인, "Gray Scale Morphology를 이용한 하이브리드 메디안 필터에 관한 연구," 한국통신학회논문지, vol. 17, pp. 1264-1269, No. 11, Nov. 1992.
2. 문성용외 2인, "영상처리용 Morphological Filter의 하드웨어 설계," 한국통신학회 논문지, vol. 17, pp. 1009-1010, No. 10, 1992.
3. Rober M. Haralick, "Image Analysis Using Mathematical Morphology," IEEE Trans. patt. Anal. Machine Intell., vol. PAMI-9, pp. 532-550, No. 4, July, 1987.
4. Haralick Shapiro, "Computer and Robot vision," Addison Wesley, vol. 1, pp. 200-215. 1993.

5. Lori A. Overturf, "Color Image Coding Using Morphological Pyramid Decomposition," IEEE Trans. Image Processing, vol 4. pp. 177-178, No. 2, Feb. 1995.
6. Gonzalez, "Digital Image Processing," Addison Wesley, pp. 395, 1992.
7. Yasuo Nakagawa, "A Note on the Use of Local min and max Operations in Digital Picture Processing," IEEE Trans. Syst., Man, Cybern., vol. SMC-8, pp. 632-635, Aug. 1978.
8. Peter J. Burt, "The Laplacian Pyramid as a Compact Image Code," IEEE Trans. Com, vol. COM-31, pp. 532~540, No. 4, April 1983.
9. 정기룡외 3인, "이진 형태론을 적용한 직접 총체적 최소 골격화," 한국통신학회 논문지, vol. 21, pp. 577-578, No. 3, 1996, 3.
10. 김신환외 2인, "배율가변형 계층구성을 이용한 영상의 단계적 전송 및 표시에 관한 연구," 한국통신학회 논문지, vol. 17, pp. 621-628, No. 6, 1992.
11. Y. Linde, A. Buzo, and R. M. Gray, "An algorithm for vector Quantizer Design," IEEE Trans. Com., vol. COM-28, pp. 84-91, Jan. 1980.
12. Aldo Morales, "Morphological Pyramids with Alternating Sequential Filters," IEEE Trans. Image Processing, vol. 4. No. 7. pp. 965~977, July 1995.
13. Soo-Chang Pei, "Image mosaic and Interpolation by multiresolution morphological pyramids," SPIE, vol. 1360. pp. 284~292, 1990.
14. Robert L. Stevenson, "Morphological Filters: Statistics and Further Syntactic Properties," IEEE Trans. Circuits and systems, vol. CAS-34. pp. 1292-1305, No. 11. November, 1987.

김 신 환(Shin-Hwan Kim)

정회원

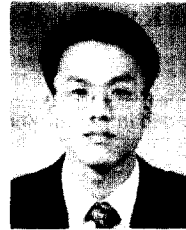
1975년 2월: 한국항공대학 통신공학과(공학사)

1983년 2월: 전북대학교 대학원 전기공학과(공학석사)

1988년 3월: 일본 동경대학 대학원 전자공학과(공학박사)

1983년 3월~현재: 대구대학교 정보통신공학부 교수

※주관심분야: 영상신호처리 및 영상통신 등.



김 성 욱(Sung-Wook Kim)정회원

1994년 2월: 대구대학교 전자공학과(공학사)

1997년 2월: 대구대학교 대학원 전기전자공학과(공학석사)

1997년 3월~현재: 대구대학교 대학원 정보통신공학과 박사과정

※주관심분야: 영상신호처리 및 영상통신