

이중 및 삼중모드 공동 공진기로 구성된 2단 5-Pole 대역통과 필터

正會員 김 상 철*, 홍 의 석**

2-Stage 5-Pole Bandpass Filter consisted of Dual and Triple-mode Cavity Resonator

Sang-Cheol Kim*, Ui-Seok Hong** *Regular Members*

요 약

일반적으로 다중모드 공동 공진기를 이용하는 필터 구조에서는 공진기간의 선택적 결합에 대한 연구가 매우 중요하다. 본 논문에서는 이중과 삼중모드 공동공진기를 이용하여 5-pole 대역통과 필터를 제작하였다. 이를 위해 TM 모드와 TE 모드의 tangential과 longitudinal field 세기로 부터 TE-TE 모드 결합에 대한 결합계수 수식을 유도하였다.

이중모드와 삼중모드를 결합하는 intercavity slot은 Chebyshev 필터 응답을 구현하기 위하여 slot 평면에 평행한 TE 모드간의 자계 성분만을 결합하도록 하였다. 특히 본 논문에서는 TE 모드 중에서도 TE_{11p} 모드에 대한 수식을 유도하였고 이러한 수식으로부터 intercavity slot의 위치와 크기를 결정하였다.

이러한 결과를 바탕으로 본 논문에서는 중심 주파수 14.5GHz를 갖는 Chebyshev 응답 대역통과 필터를 설계·제작하였다. 공동 공진기 필터는 이중모드 공진부의 경우 TE₁₁₃모드를 이용하였고 삼중모드인 경우에는 TE₁₁₃모드와 TM₀₁₂모드로 동작하도록 설계하였다.

2단 5-pole 도파관 대역통과 필터는 통과대역내에서 평균 -2.32dB의 삽입 손실을 나타냈고 반사손실 S₁₁은 평균 -15dB이상이었으며 저지대역 감쇄는 -67dB 이상으로 측정되었다.

ABSTRACT

Generally, it is very important to study selective coupling between cavities of the filter structure using multi-mode cavity resonator. In this paper, we have manufactured 5-pole bandpass filter(BPF) using dual and triple-mode cavity resonator. To do so, we have derived the formulas for coupling coefficient about coupling between

*광운대학교 전자통신공학과 박사과정

**광운대학교 신기술연구소 연구원

論文番號:97046-0204

接受日字:1997年 2月 4日

TE-modes from TM/TE-mode's tangential and longitudinal field intensities each other.

To implement the Chebyshev response, the intercavity slot combining dual-mode and triple-mode is designed to couple only H-field of TE-mode parallel to slot plate. In this paper, specially it is derived the formulas for TE_{11p} -mode from TE-modes, and determined after obtaining location and size of intercavity slot from the equation.

In this paper, based on this result, we designed and implemented the bandpass filter operated at the center frequency fo 14.5GHz with a Chebyshev response. For the manufactured cavity filter, dual-mode and triple-mode cavity are resonated by two orthogonal TE_{113} -modes, and by two orthogonal TE_{113} -modes and one TM_{012} -mode, respectively.

The 2-stage 5-pole BPF proposed in this paper has the insertion loss of -2.32 dB, the reflection loss of -15 dB in the passband, and the out-of-rejection of -67 dB.

I. 서 론

1960년대 후반부터 일기 시작한 상업용 통신 위성 의 도래로 위성을 이용한 통신 서비스는 나날이 그 영역을 넓혀가고 있다. 초창기 위성통신은 대형 지구 국을 사용하는 고정국간의 통신으로 제한되었으나 오늘날에는 위성체 제작 및 디지털 통신 등의 기술발 달로 지구국의 소형화는 물론 최근에는 휴대가능한 이동 위성통신 서비스로 까지 발전하였다. 이와 같은 무선 통신 발달은 통신 부품의 무게와 부피를 대폭 축소시킬 것을 요구한다[1].

마이크로 웨이브 수동회로 중 대표적 소자인 도파 관형 필터분야에는 도파관형 필터의 무게 및 부피를 줄이는 방법으로 다중모드(Multi-mode)를 이용하는 기술이 제안되었다[2, 3]. 이러한 다중모드 기술은 모 드의 운용 기술 및 제작상의 한계에 의해서 이중모드 혹은 삼중모드를 이용하는 것이 보편적인 것이다.

이와는 별개로 일반적인 상용 마이크로웨이브 무 선 통신 시스템에서의 도파관형 필터는 5-pole, 7-pole 혹은 8-pole의 대역통과 필터에 대한 수요가 있을 수 있다.

따라서 삼중모드 필터만으로 구성하여 필터를 제 작하는 경우 3배수 필터 차수만을 구현할 수 있고 이 중모드 필터만을 이용하는 2배수 경우에는 위와 같은 5, 7-pole 등의 차수의 필터를 구현할 수 없다. 고로 이중모드와 삼중모드 만으로는 구현할 수 없는 5-pole 이나 7-pole 등의 응답를 갖는 필터를 구현하기 위해 서는 기존의 단일 모드(conventional single mode)와 이중모드 또는 이중모드와 삼중모드 구조가 서로 결

합되는 형태가 필요하게 된다.

위와 같은 문제 해결을 위해 본 논문에서는 이중모 드와 삼중모드를 연결한 형태의 2단 5-pole 공동 공진 기 대역통과 필터를 설계하여 제작하였다.

이중모드와 삼중모드를 연결시 가장 중요한 요소는 원하는 필터 응답을 얻기 위한 intercavity slot을 설계 ·제작하는 것이다.

intercavity slot이 원하는 결합만을 선택적으로 제 어하기 위해서는 적절한 slot의 위치와 크기를 갖어야 한다. intercavity slot에 대한 Tang[3]이나 Rosenberg [4]의 연구의 경우 slot의 결합량에 대한 수식상에 오 류가 있어 설계값과 제작값에 적지않은 오차가 발생 하였다. 이러한 오차를 줄이기 위해서 본 논문에서는 원통형 공동 공진기의 필드에 대한 기본식으로부터 TM 모드와 TE 모드의 tangential과 longitudinal field 세기에 대한 분포를 그래프화하였으며 TE_{11p} 모드 결 합에 대한 결합계수 수식을 정확하게 해석하였다.

해석된 수식에 근거하여 offset 형태의 slot을 설계 하였으며 이러한 slot 구조를 2단 5-pole 대역통과 필 터를 제작하는데 이용하였다.

실험결과 대역통과 필터는 Chebyshev 응답 특성이 나타남을 확인할 수 있었고 설계상의 필터 차수인 5 차를 만족하였다.

II. 다중모드 공동 공진기 필터

1. 2단 5-pole 공동 공진기 필터

이론적으로 공동 공진기 내부에는 무수히 많은 공 진 모드가 존재할 수 있으며 이들 공진 모드들은 상

호간에 orthogonality가 존재한다. 다중모드 필터는 이러한 공진을 각기 독립적으로 tuning하여 1개의 물리적인 공동 공진기(physical cavity resonator)내에 다수의 전기적 공진(electrical resonance)을 이용하는 것을 의미한다.

원통형 공동 공진기 구조를 이용하는 경우 이중모드는 원형 도파관의 fundamental 모드인 TE_{11p} 모드를 이용하는 것이 보편적이다. 이는 TE_{11p} 모드 중 p 가 1, 3, 5... 등의 홀수 값을 갖는 경우 필터 설계시 screw의 위치가 필터 구조의 기하학적 대칭으로 위치하여 제작·가공이 편리한 잇점이 있기 때문이다[5-7].

삼중모드는 TE_{11p} 모드를 이중모드로 하고 이와 서로 축퇴(degeration)관계에 있는 $TM_{01(p-1)}$ 모드를 이용할 수 있다[4].

그림 1은 본 논문에서 제안한 구조의 2단 5-pole 대역통과 필터를 구현하기 위한 구조와 결합순서를 나타낸다. 그림 1에서와 같이 삼중모드 공진 구조에서는 TE모드와 TM모드의 2 종류 모드를 이용하였으며 특히 TE모드를 이중모드화하여 전기적 공진을 유도하였다. 본 논문에서는 TE모드의 경우 TE_{113} 을 사용하였고 TM모드의 경우는 TM_{012} 모드를 이용하였다.

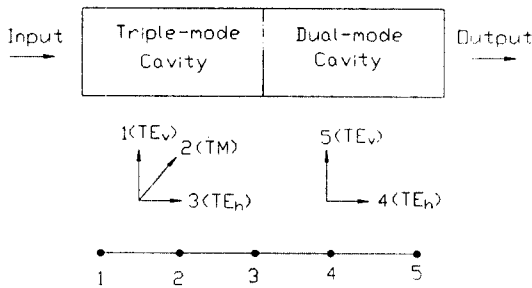


그림 1. 5-pole 대역통과 필터의 구성/운용모드/신호 흐름
Fig. 1 Organization/operating mode/signal flow of 5-pole BPF

또한 필터 응답이 Chebyshev 함수 특성을 나타내도록 하기 위해서 삼중모드와 이중모드의 결합은 공진기 #3과 #4만 연결하도록 하여 all-pole형의 필터 응답을 갖도록 하였다.

이와 같은 삼중모드 공동 공진기 필터는 직교하는 세 개의 공진모드가 동일한 주파수에서 공진할 수 있

어야 한다. 그림 2는 특정 공진 주파수에서 원통형 공동 공진기의 직경과 길이의 비율에 따른 모드(mode)의 분포를 나타낸다. 그림 2의 모드차트를 통해서 TE_{113} 모드와 TM_{012} 모드가 동시에 공진하도록 공동의 직경(D_c)과 길이(L_c)를 구할 수 있다.

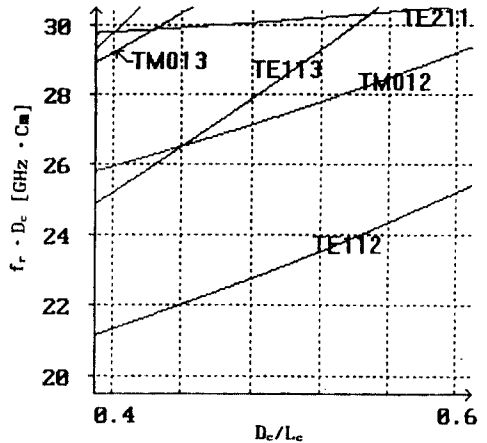


그림 2. 원통형 공동 공진기의 모드 chart
Fig. 2 Mode-chart of cylindrical cavity resonator

2. intercavity slot구조

도파관 구조를 갖는 필터에서 필터 응답은 intercavity slot의 형태에 의해서 좌우된다. 본 논문에서는 Chebyshev 함수 응답을 갖는 필터를 구현하고자 하므로 공진기 설계에 있어서 비 인접(nonadjacent) 공진기간의 결합은 발생되지 않도록 하는 것이 중요하다.

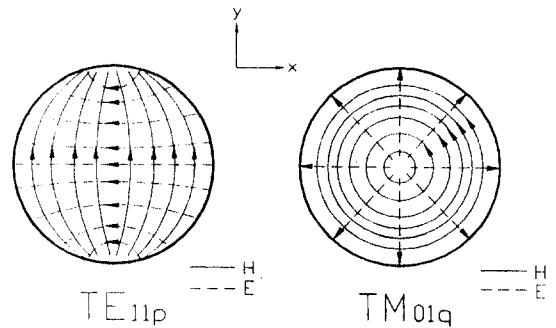


그림 3. TE_{11p} 모드와 TM_{01q} 모드의 전자계 필드 분포
Fig. 3 Electromagnetic field configuration of TE_{11p} and TM_{01q} -mode

따라서 이중모드 공진부와 삼중모드 공진부를 선택적으로 결합해야 하는 조건을 만족시켜야 하므로 삼중모드에서 TM_{01q} 모드의 E_z 성분이 이중모드 공진부의 TE_{11p} 모드와 결합되지 않도록 하는 slot 구조가 필요하다. 본 논문에서는 전기적 공진 #3과 #4(그림 1)의 결합을 위해 TE 모드의 tangential H-field를 이용하였다.

그림 3은 원통형 공동 공진기의 단면에서 TE_{11p} 모드와 TM_{01q} 모드의 전자기 필드 분포를 나타낸다.

그림 3에서 원통형 도파관의 slot 평면에 존재하는 TE_{11p} 와 TM_{01q} 모드의 전자기 분포식은 식(1)과 같이 표현할 수 있다.

$$H_y|_{TE} \propto \frac{R}{x_{11} \cdot \rho} J_1\left(\frac{x_{11} \cdot \rho}{R}\right) \sin^2\Phi + J_1'\left(\frac{x_{11} \cdot \rho}{R}\right) \cos^2\Phi \quad (1a)$$

$$E_z|_{TM} \propto J_0\left(\frac{x_{01} \cdot \rho}{R}\right) \quad (1b)$$

$$H_y|_{TM} \propto J_0'\left(\frac{x_{01} \cdot \rho}{R}\right) \sin\Phi \quad (1c)$$

$$\sin\Phi = Y/\sqrt{X^2+Y^2} \quad (2a)$$

$$\cos\Phi = X/\sqrt{X^2+Y^2} \quad (2b)$$

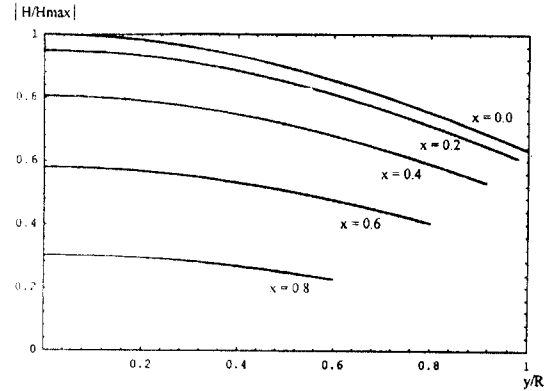
여기서 R 은 공동의 반지름이며 ρ 는 공동의 중심과 slot 중심 사이의 거리 $\sqrt{x^2+y^2}$ 를 나타낸다.

그림 4는 식(1)에서 계산한 TE_{11p} 모드와 $TM_{01(p-1)}$ 모드의 전계와 자계 분포를 나타낸 것이다. 이때 offset 거리는 공진기 반경 R 로 정규화하였다. 그림 4에 대한 3차원적 필드 분포는 참고문헌[8]에 나타내었다. 그림 4(a)는 TE_{11p} 모드에서의 tangential한 H_y 필드이며 그림 4(b)와 4(c)는 $TM_{01(p-1)}$ 모드에서의 tangential한 H_y 필드와 longitudinal한 E_z 필드이다.

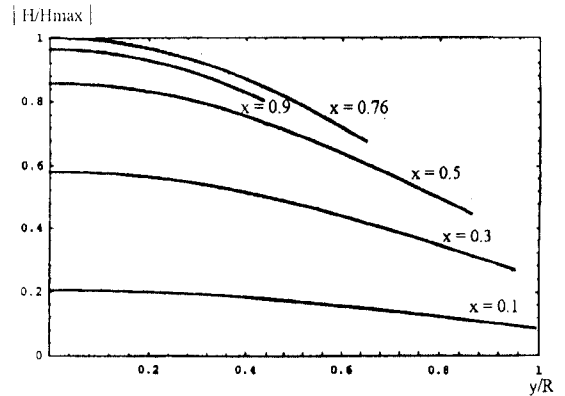
식(1)과 그림 4에서 TE_{11p} 모드의 H_y 는 $\rho=0$ 에서 최대로 표현됨을 알 수 있고 $TM_{01(p-1)}$ 모드의 H_y 는 $y=0$, $x/R=0.76$ 인 지점에서 최대값을 가진다. 또한 $TM_{01(p-1)}$ 의 최대 E_z 는 $\rho=0$ 에서 이루어진다.

그림 5는 원하는 모드간의 결합만을 위한 offset 형태의 intercavity slot을 나타낸다[4].

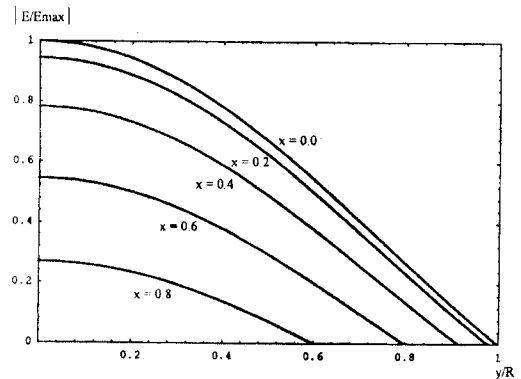
그림 5에서 Chebyshev 응답을 얻기 위한 결합 즉, 전기적 공진 #3과 #4의 연결은 TE_{11p} - TE_{11p} 모드 결합



(a) TE_{11p} 모드의 H_y 필드
(a) H_y field of TE_{11p} -mode



(b) $TM_{01(p-1)}$ 모드의 H_y 필드
(b) H_y field of $TM_{01(p-1)}$ -mode



(c) $TM_{01(p-1)}$ 모드의 E_z 필드
(c) E_z field of $TM_{01(p-1)}$ -mode

그림 4. 정규화된 전계와 자계 분포
Fig. 4. Normalized E and H-field distribution

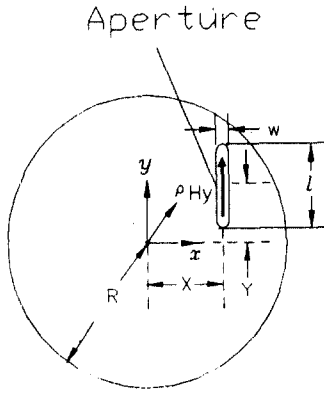


그림 5. offset 형태의 intercavity slot의 구조
Fig. 5 Structure of offset intercavity slot

계수인 k_{TE} 로 나타낼 수 있으며 식(3)과 같이 정의할 수 있다.

$$k_{TE} = \frac{\mu P_{M(c)} |H_t|^2}{W} \cdot \frac{f_0}{\Delta f} \quad (3a)$$

$$H_\rho \equiv -j \frac{k_\rho k_z}{\omega \mu \epsilon} J_1'(k_\rho \cdot \rho) \cos(\phi) \quad (3b)$$

$$H_\theta \equiv j \frac{1}{\omega \mu \epsilon} \frac{k_z}{\rho} J_1(k_\rho \cdot \rho) \sin(\phi) \quad (3c)$$

$$|H_t|^2 = (|H_\rho|^2 + |H_\theta|^2)$$

$$W = \epsilon \int_v (|E_\rho|^2 + |E_\theta|^2) dv$$

$$\equiv 0.281 \frac{L\pi}{2\epsilon} \quad (3d)$$

여기서 $P_{M(c)}$: 교정된 자기분극율

H_t : slot plane($z=0$)에서의 tangential H성분

W : 공동 공진기내에 저장되는 에너지

k_ρ : phase constant($\frac{x_{11}}{R}$, $x'_{11} = 1.841$)

k_z : phase constant($\frac{p\pi}{L}$)

결국, TE_{11p} 모드간의 결합계수 k_{TE} 를 유도하면 식(4)와 같다.

$$k_{TE} = \frac{\mu P_{M(c)} \frac{k_z^2}{(\omega \mu \epsilon)^2} \left\{ k_\rho^2 J_1'^2(k_\rho \rho) + \frac{1}{\rho^2} J_1^2(k_\rho \rho) \right\}}{0.281 \frac{L\pi}{2\epsilon} \cdot \frac{f_0}{\Delta f}} \quad (4)$$

식(4)에서 결합계수 k_{TE} 는 slot이 중심으로부터 떨어진 위치(ρ)와 slot의 크기에 따른 자기분극율 $P_{M(c)}$ [9]로 표현됨을 알 수 있다.

이와 같은 결과로 본 연구에서 채택한 필터 구조에서는 TE_{11p} 모드를 사용하는 일반적인 이중모드 공진기와는 달리 slot이 plate의 중심에서 offset되게 된다.

III. 2단 5-pole 대역통과 필터의 설계

본 연구에서는 원통형 공동 공진기를 사용하여 Chebyshev응답을 갖는 대역통과 필터를 이중모드와 삼중모드로 공진하는 공동 공진기를 결합하여 구현하였다. 대역통과 필터는 중심 주파수 14.5GHz에서 대역폭 100MHz를 갖도록 하였다. 필터의 설계사양은 표 1과 같다.

표 1. 5-pole 대역통과 필터 설계 규격

Table 1. Design specifications of 5-pole bandpass filter

항 목	규 격
중심 주파수(f_0)	14.5 GHz
주파수 대역폭(BW)	100 MHz
Ripple 특성	0.1 dB
저지대역 감쇠(BW×2)	-25 dB
필터 차수	5
응답 특성	Chebyshev 함수
필터 구조	longitudinal type

표 1의 설계 조건에 따른 필터의 Q_e 와 각 공진기간의 결합계수 k 를 구하면 식 (8)과 같다.

$$Q_e = 166.275$$

$$k_{12} = 5.5 \times 10^{-3} = k_{45} \quad (8)$$

$$k_{23} = 4.19 \times 10^{-3} = k_{34}$$

그림 6은 TE_{11p}모드와 TM_{01(p-1)}모드를 축퇴관계로 하는 삼중모드와 TE_{11p}모드로 동작하는 이중모드 공동 공진기를 연결한 2단 5-pole 필터의 구조를 나타낸다. 그림 6에서 tuning 및 coupling screw의 위치를 알 수 있다.

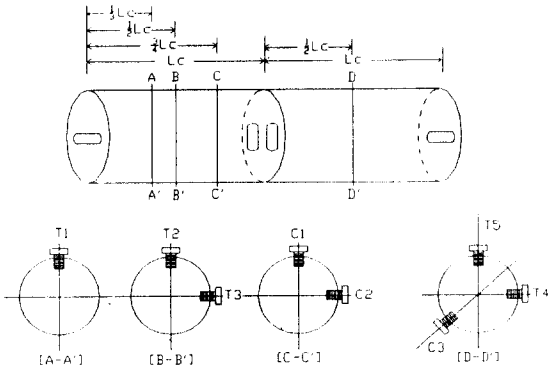


그림 6. 삼중모드와 이중모드를 연결한 2단 5-pole 필터의 구조

Fig. 6 Structure of 2-stage 5-pole filter consisted of triple and dual-mode

IV. 대역통과 필터 제작과 측정

1. 제작

본 논문에서 2단 5-pole 대역통과 필터는 알루미늄 합금을 가공하여 원통형으로 만들었으며 longitudinal 형으로 제작하였다.

표 2. 대역통과 필터의 외부 제원
Table 2. Outline dimensions of bandpass filter

항 목	크 기
Iris	
- 두께	0.2
- 입·출력부	0.8×8.6
- intercavity(offset 거리)	0.8×6.4 (0.21R)
도파관	
- 직경	18.3 ϕ
- 길이: 삼중모드	40.1
: 이중모드	40.54
Adaptor	「Flann」 17091-SF90
나사 직경	3 ϕ

SMA-connector와 waveguide간의 transition인 Adaptor는 상용 제품인 Flann Microwave사의 17091-SF90을 사용 하였다. 기구물의 측정에는 HP 8510C Vector Network Analyzer를 사용하여 측정하였다.

표 2는 제작된 5-pole (2 stage) Chebyshev 응답 다중모드 공동 공진기 필터의 외부 사양이며 그림 7은 제작된 공동 공진기 대역통과 필터를 나타낸다.

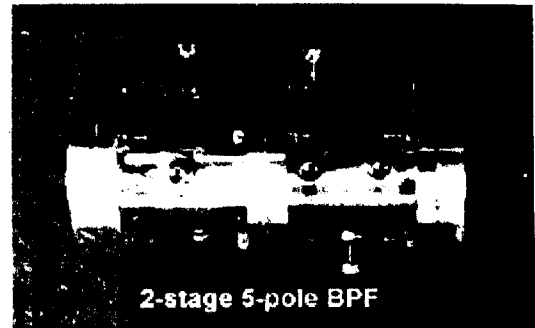


그림 7. 2단 5-pole 공동 공진기 필터

Fig. 7 2 stage 5-pole cavity filter

2. 측정 및 결과 고찰

그림 8은 중심 주파수 14.5GHz에서 대역폭 100MHz를 갖는 5-pole 필터의 응답을 span 1GHz로 측정한 것이다.

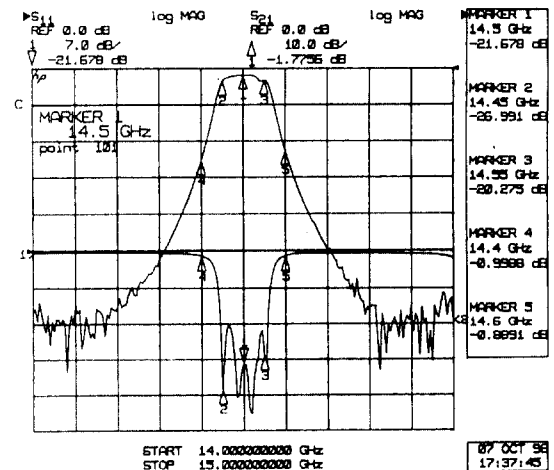


그림 8. 필터의 대역 통과 특성 - Span 1GHz

Fig. 8 A band pass characteristic of filter - Span 1GHz

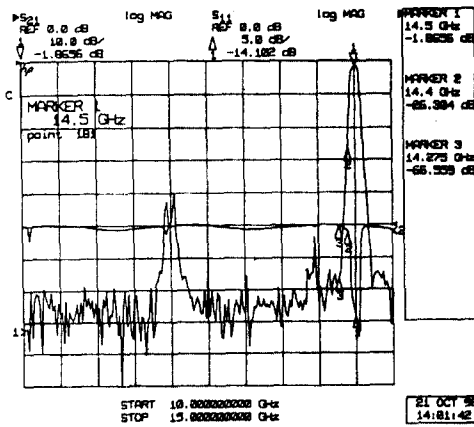


그림 9. 필터의 대역 통과 특성 -Span 5GHz
Fig. 9 A band pass characteristic of filter-Span 5GHz

그림 8에서 marker 1은 중심 주파수를 나타내고 marker 2와 marker 3는 통과 대역폭 100MHz을 나타낸다. marker 4와 marker 5는 통과 대역폭 100MHz의 2배를 나타낸다.

그림 8에서 필터의 중심 주파수는 14.5GHz에서 정확히 동작하며 통과 대역의 손실은 약 $-1.63 \sim -2.90$ dB 임을 알 수 있다. 또한 반사손실 S_{11} 은 -15 dB 이상이였다.

그림 9는 필터의 응답을 5GHz span. 으로 측정한 것을 나타낸다. 저지대역에서 감쇄는 67dB 이상으로 나타났다.

V. 결 론

본 연구에서는 도파관형 필터의 크기와 무게를 줄이기 위해 사용되는 이중모드 및 삼중모드 기술을 동시에 적용시켜 이중과 삼중모드 기술을 개별적으로 적용시켜서는 구현할 수 없는 2단 5-pole 도파관 대역 통과 필터를 설계·제작하였다.

삼중모드는 TE_{113} 모드의 수평, 수직필드와 축퇴관계에 있는 TM_{012} 모드로 공진하며 이중모드는 TE_{113} 모드의 수평, 수직 필드를 이용하였다.

이러한 삼중과 이중모드는 longitudinal type으로 연결하였다.

이중모드와 삼중모드를 연결하는 intercavity slot은

Chebyshev 필터 응답을 구현하기 위한 선택적인 결함을 위해 slot 평면에 수평한 TE 모드의 자계 성분만을 결합하도록 하였다. 이를 위해 slot 평면에서의 TM 모드와 TE 모드의 tangential과 longitudinal field 세기를 나타냈으며 TE_{11p} 모드간의 결합계수에 대한 수식을 정확히 유도하여 offset 형태의 slot을 제작하였다.

본 논문에서 제시한 삼중모드와 이중모드를 연결한 2단 5-pole 공동 공진기 필터는 기존의 conventional 공동 공진기 필터의 크기와 무게를 60%까지 줄일 수 있으며 이중모드와 삼중모드 만으로는 구현할 수 없는 pole수의 응답 특성을 갖는 다중모드 공동 공진기 필터의 제작에 응용할 수 있을 것이다.

참 고 문 헌

1. C. Kudsia, R. Cameron and W. C. Tang, "Innovation in microwave filters and multiplexing networks for communications satellite systems," *IEEE Trans. Microwave Theory Tech.*, Vol. MTT-40, No. 6, pp. 1133-1149, June 1992.
2. A. E. Atia and A. E. Williams, "New types of waveguide bandpass filters for satellite transponders," *COMSAT Tech. rev.*, Vol. MTT-1, No. 1, pp. 21-43, Fall 1971.
3. W-C. Tang, "A true Elliptic-function filter using triple-mode degenerate cavities", *IEEE Trans. Microwave Theory Tech.*, Vol. MTT-32, No. 11, pp. 1449-1454, November 1984.
4. Uwe Rosenberg, "Filter design using in-line triple-mode cavities and novel iris couplings", *IEEE Trans. Microwave Theory Tech.*, Vol. MTT-37, No. 12, pp. 2011-2019, December 1989.
5. A. E. Atia and A. E. Williams, "A solution for narrow-band coupled cavities," *COMSAT Tech. Memo.* CL-39-70, September, 1970.
6. 김상철, 이두한, 홍의석, "Ku-band TE_{113} Dual-mode 공동 공진기 필터의 설계", *전자공학회지* 제 32권 A편, 제 9호, pp. 63-69, 1995.
7. 김상철, 홍의석, "체비셰프 응답을 갖는 이중모드 공동 공진기 필터의 설계 및 제작", *한국통신학회지* 제 21권, 제 2호, pp. 505-513, 1996.

8. 유도형, 류근관, 김상철, 홍의석, "Hybrid-type의 2단 5-pole 공동 공진기 필터 제작", 전자공학회 추계 학술대회 논문집(A) 제 19권, 제 2호, pp. 547-550, 1996.
9. R. L. Gluckstern, R. Li and R. K. Cooper, "Electric polarizability and magnetic susceptibility of small holes in a thin screen," *IEEE Trans. Microwave Theory Tech.*, Vol. MTT-38, pp. 186-192, February 1990.



金相哲(Sang-Cheol Kim) 정회원
 1991年 2月: 동신대학교 전자공학과 졸업(공학사)
 1993年 2月: 광운대학교 전자통신공학과 졸업(공학석사)
 1993年 3月~현재: 광운대학교 전자통신공학과 박사

과정

※주관심분야: 초고주파 수동회로 설계



洪義錫(Hong Ui-Seok) 정회원
 1982年 12月: 독일 Aachen공대 전자공학과 졸업(공학박사)
 1983年 1月~1986年 2月: 광운대학교 전자통신공학과 부교수

1986年 2月~1987年 2月: 미국 University of Texas(Austin) 객원교수
 1987年 3月~1992年 2月: 광운대학교 전자통신공학과 교수

1992年 3月~현재: 광운대학교 전파공학과 교수
 1988年 3月~현재: 노동부 국가기술제도 전문위원
 1991年 1月~현재: 통신위성·우주산업연구회 이사
 1993年 10月~현재: 국제 기능올림픽대회 한국위원회 심사위원
 1994年 9月~현재: 광운대학교 신기술연구소 연구원
 1996年 3月~현재: 삼성 휴먼테크 논문대상 심사위원
 1996年 10月~현재: 대한전자공학회 평의원
 1997年 1月~현재: 한국통신학회 편집이사
 1997年 2月~현재: 중소기업청 기술개발 평가단 평가위원

※주관심분야: 초고주파 회로설계, 이동 및 위성통신, 안테나