

생체신호처리용 광전송시스템 개발

正會員 박종대*, 손진우*, 서희돈**

Development of Biological Signal Optical Transmission System

Jong-Dae Park*, Jin-Woo Sohn*, Hee-Don Seo** *Regular Members*

요 약

본 논문은 4개의 생체에서 계측된 생체신호를 처리할 수 있는 기능을 가진 시스템을 CMOS기술을 사용하여 단일 칩 화하여 포토다이오드와 LED의 적외선을 전송매체로 하여 외부 관측시스템으로 미소 생체신호를 송수신하는 광전송시스템을 개발하였다. 개발된 시스템은 전원전압에 대한 의존성을 감소시키고, 연속된 4 생체 4 채널 텔레미터를 구현하기 위해 적외선 통신이 가능한 강제 동기식 방법을 제안하였다. $5.1 \times 5.1 \text{mm}^2$ 크기의 신호처리용 IC는 외부 명령신호 수신, 내부 블럭 초기화, 생체 선택신호 해독, 생체신호 시분할 다중화, 외부 시스템에 데이터 전송 및 자동 전원차단 등의 기능이 있다. 또한 본 논문에서 개발된 생체신호처리용 IC 검증을 위해 외부관측시스템을 상용 IC를 사용해 조립후 심전도를 송신해 외부관측시스템에서 수신하는 광전송시스템을 구현하였다.

ABSTRACT

The development of CMOS IC chip and external system with optical transmission system is proposed in this paper, which deal with 4 subject 4 channel biological signals, receive and transmit biological signals to the external system using LED and infrared light of photodiode. This system decreases the dependency of power supply voltage to the CMOS IC chip. A new enforced synchronization technique using infrared bi-directional communication has been proposed. The telemeter IC with the size of $5.1 \times 5.1 \text{mm}^2$ has the following functions: receiving of command signal, initialization of internal state of all functional blocks, decoding of subject selection signal, time division multiplexing of 4-channel modulated biological signals, transmission of modulated signals to external system, and auto power down control. To confirm the total telemetry system, electrocardiogram is transmitted and received to the external system using optical link.

*한국 전자통신연구원
**영남대학교 전기전자공학과
論文番號:97225-0702
接受日字:1997年 7月 2日

I. 서 론

계측한 정보를 원거리에 전송하여 기록 또는 정보 처리장치의 입력으로 사용하여 목적물을 관리, 감시 및 조절하는 것을 포괄적으로 지칭하는 것이 텔레메트리 기술이다.⁽¹⁾ 이 기술을 생체에 적용시킨 바이오 텔레메트리는 의학, 생리학 등의 의료분야에 필수적인 기술이다. 1957년 Mackay와 Jacobson에 의한 소화기관 계측용 캡슐⁽²⁾을 계기로 생체신호 전송에 필요한 각종 시스템이 개발되어 생체신호 계측, 환자감시 등의 의료서비스로부터 스포츠의학, 우주항공의학까지 그 영역이 확대되고 있다.

현재 생체공학과 의료분야에서 실험동물이나 환자에 부담을 주지 않는 생체신호 계측시스템이 필요하게 되었다.^(3,4) 체내 계측시스템의 전원 공급방법으로는 생체에너지를 이용하는 방법과 유도결합에 의한 방법 등이 있지만 그 성능의 불안정성으로 아직까지 실용화하기에 여러 가지 문제점이 있다. 그러나 일차 전지를 사용하면 전원회로의 간략화와 소형화에 적합하지만 수명의 유한성이 대두된다.⁽⁵⁾ 이를 위해 본 연구에서는 외부에서 명령신호가 입력되지 않을 때 자동으로 내부전원을 차단하는 기능을 추가하여 전력소비를 줄였다. 또한 미약한 생체신호 전송매체에서 고주파(RF)를 사용하는 경우 신호 지향성이 없어 관측자가 어디에서든 계측된 신호를 수신할 수 있는 장점이 있지만 잡음의 영향을 받기 쉽고, 송수신기가 큰 단점이 있어 신호의 왜곡현상을 피할 수 없다. 이를 해결하기 위해 송수신 매체로 광을 사용하면 송수신기에 안테나가 필요한 전파에 비해 외부 노이즈에 영향이 적고, 내부 전기신호의 변환이 용이하다는 장점이 있어 실용적인 방법이다. 또한 생체장착 장치에 요구되는 특성은 소형 경량화, 저소비전력화, 가능한 많은 생체신호 추출, 전원전압 의존성 감소 등이 있다.⁽⁶⁾ 이 조건을 만족하는 광텔레메터를 구현하기 위해 본 논문에서는 4생체 4채널 광바이오텔레메터를 구현하기 위해 CMOS 공정기술을 사용하여 광텔레메터 집적회로를 단일 칩화 하고, 외부 관측시스템은 상용 IC로 조립하여 강제동기식 광텔레메트리시스템을 구현하였다. 그 특성평가를 위해 심전도(ECG: Electrocardiogram) 신호를 인체에 부착하여 계측된 신호를 집적회로에 연결하여 신호 처리한 후 LED를 사용

해 외부시스템으로 송신하는 광텔레메트리시스템을 구현하였다.

II. 다생체 다채널 광텔레메터

본 논문에서 연구된 텔레메트리시스템의 개략도가 그림 1에 나타나 있다. 그림의 텔레메트리시스템은 실험 unit와 외부 관측시스템의 2부분으로 구성되어 있다. 측정대상 생체가 있는 실험 unit는 ECG 측정용 전극, 계측된 신호를 처리하여 외부로 전송하는 CMOS 신호처리 IC, 소형 리튬배터리, 키맨트신호 수신용 포토다이오드, 텔레메트리신호 송신용 LED가 각각 포함되어 있다. 또한 외부 관측시스템은 실험 unit에 대해 4생체 중 임의의 1 생체를 선택할 수 있는 신호선 모뎀과 선택된 생체에서 측정된 생체신호를 최대 4개까지 수신하여 기록하는 다생체 다채널 시스템으로 구성되어 있다.

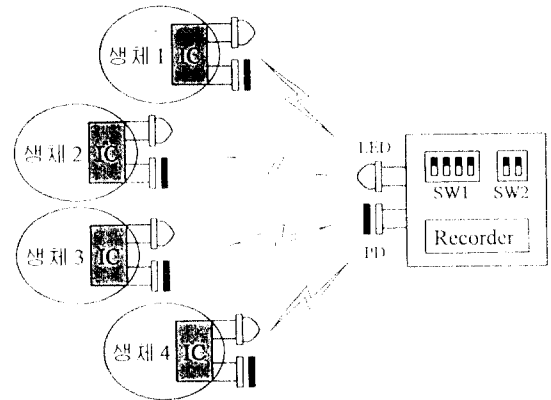


그림 1. 광텔레메트리시스템의 개념도
Fig. 1 Conceptual view of optical telemetry system

외부 관측시스템과 생체장착 unit 간의 통신은 동기화 일치하지 않으면 전송된 신호가 의미가 없다.⁽⁷⁾ 따라서 주기적으로 외부 관측장치에서 동기펄스를 주기적으로 발생시켜 생체장착 IC를 동기화하여 내부시스템의 동기가 어긋날 경우 다음 펄스에서 동기화시켜 외부관측장치로 송신된 생체신호 손실을 최소화할 수 있는 강제동기 방식으로 구현

되었다. 집적화된 IC 블록도는 그림 2와 같이 구성되어 있고, 그 각부의 파형이 그림 3에 나타나 있다.

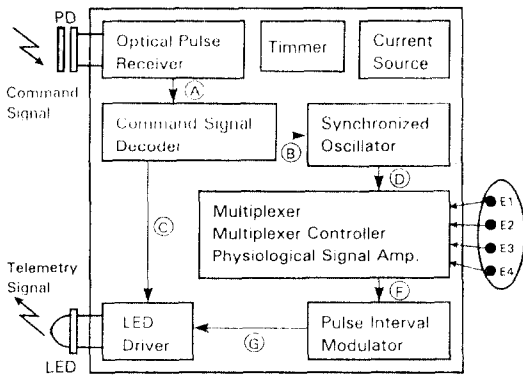


그림 2. 텔레미터 IC의 블록도
Fig. 2 Block diagram of telemetry IC

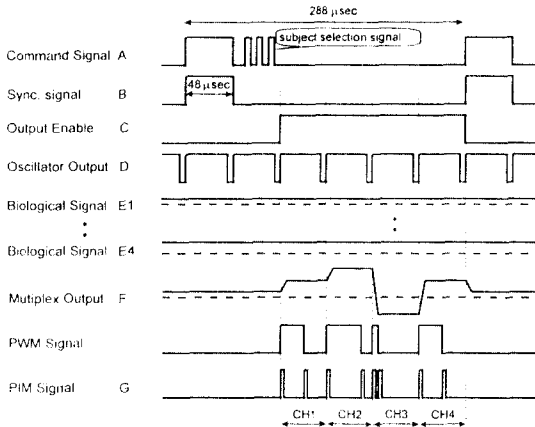


그림 3. 텔레미터 집적회로 파형
Fig. 3 Waveform of telemetry IC

텔레미터는 실험 unit 내에 독립적으로 존재하는 생체장착 IC에 외부 관측시스템에서 그림 3과 같이 연속된 커맨드신호(command signal: 그림 3의 A)를 송신함으로써 시작된다. 커맨드신호는 동기신호(synchronization signal)와 생체선택신호(subject selection signal)로 구성되어 있다. 동기신호는 생체장착 unit의 내부상태를 강제적으로 초기화시키는 신호이고, 생체선택신호는 복수개의 짧은 주기의 펄스로 구성되어 그 펄스수가 선택되는 생체변호를 의미한다. 선택

된 생체는 output enable 신호(그림 3의 C)를 발생시켜 LED 구동부에 전달한다. 각 생체 unit는 이 펄스수를 계산해 선택 여부를 판단한다. 생체선택 후 선택된 unit는 다채널의 생체신호를 시분할 다중화(그림 3의 F)하여 펄스폭변조(PWM: Pulse Width Modulation)한 후 펄스간격변조(PIM: Pulse Interval Modulation)로 외부관측시스템으로 송신한다. 각 기능 블록별 특성을 살펴보면 다음과 같다. 외부에서 입사된 커맨드신호(적외선)를 전기신호로 변환하는 광펄스수신기(optical pulse receiver)는 고입피턴스와 트랜스입피턴스형으로 구분된다. 본 논문에서는 그림 4와 같이 고속동작에 유리한 트랜스입피턴스형을 사용하여 설계하였다. 그 구성은 프리앰프 2개와 1개의 비교기로 구성되어 외부 적외선이 포토다이오드에 입사되면 광기전류 I_{ph} 로 변환되어 프리앰프를 통해 전압진폭으로 변환된다.^(8, 9) 또한 최소검출한계를 결정하는 전류 $I_{th, p}$ 를 전류원에 부여하여 그 전류를 프리앰프를 통해 전압으로 변환되어 이 두 전압진폭신호가 서로 비교되어 외부에서 송신된 커맨드신호를 수신한다. 프리앰프는 CMOS 인버터의 전달특성이 급준하여 간단한 구성에도 큰 전류이득을 얻을 수 있는 잇점으로 인버터에 피드백 저항을 연결하여 셀프바이어스 증폭기로 사용하였다. 이때 프리앰프의 출력전압과 그 차단주파수는 식 (1)과 (2)와 같다.

$$V_{out} = -R_F I_{ph} \quad (1)$$

$$f_{3DB} = \frac{A}{2\pi R_F C_{in}} \quad (2)$$

식 (1)과 (2)에서 피드백 저항값 R_F 를 증가하면 감도는 증가하나, 동작주파수는 낮아진다. 이를 해결하기 위해 피드백 저항으로 저항값이 큰 것과 작은 것 2개의 CMOS 트랜지스터를 병렬로 연결하여 I_{ph} 가 큰 경우와 작은 경우 전류흐름을 달리하여 이 문제를 해결하였다. 또한 비교기 내에 있는 바이어스전류 I_{ss} 를 적게 하면 신호지연이 커져 광펄스 수신기가 오동작을 일으킬 수 있고 I_{ss} 가 크면 소비전력이 크게된다. 이 경우 오동작을 방지하는 범위내인 I_{ss} 를 $75\mu A$ 로 설정하였다. 또한 $I_{th, p}$ 는 $4\mu s$ 의 주기를 갖는 광펄스를 수신하는 필요성으로 인해 $0.5\mu A$ 정도가 되도록 설계하였다.

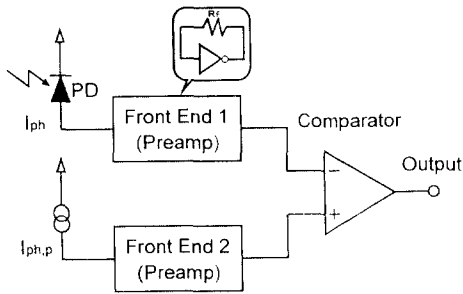


그림 4. 광펄스 수신부의 블럭도
Fig. 4 Block diagram of optical pulse receiver

텔레미터 집적회로 내부에는 회로 블럭들간 동기를 위해 발진기가 내장되어 있다. 디지털회로 등의 클럭발생기로 자주 이용되는 비안정 멀티바이브레이타는 회로구성은 간단하나, 전원전압에 따른 주파수 변동이 심해 최악의 경우 텔레미터가 안될 가능성이 있고, 주파수를 외부에서 제어하기 어려운 단점이 있다. 이러한 단점을 극복하기 위해 그림 5의 제안된 강제 동기식 발진기를 설계하였다. 이 구성의 장점은 반도체 제조공정 변동에 의해 커패시터와 전류원이 설계치와 일치하지 않아 T_s 가 T_{out} 와 같지 않은 경우에도 외부제어 T_s 에 의해 발진주기 T_{out} 를 원하는 값에 제어 가능한 유연성이 있다. 또한 제안된 발진기의 전원전압에 의한 영향을 줄이기 위해 그림 5에는 전류원 I_1, I_2 만 존재하지만 실제 비교기 내부 바이어스용 전류원 I_3 가 있어 3개의 전류원이 존재한다. I_1 이 변화해도 I_2 는 I_1 값의 변화량과 같아 출력의 변화는 나타나지 않는다. 발진기의 출력에 최대영향을 미치는 I_3 는 비교기의 이득을 결정하여 I_3 가 작아지면 비교기의 스위칭속도가 떨어져 발진기출력 펄스폭이 커진다. 따라서 발진기의 전원전압 의존성을 줄이기 위해 I_3 의 전원의존성을 줄이지 않으면 안된다. 그래서 비교기의 이득을 크게 설계하여 전류원 I_3 가 조금 변해도 그 변화가 발진기 펄스폭의 변화에 나타나지 않아 발진기 전체의 전원전압 의존성을 적게 하는 데 기여한다. 그리고 그림 5에서 충전스위치와 방전스위치가 동시에 ON되는 시간이 발생되어 C_2 의 전위가 불안정하여 발진기의 정상적인 동작을 방해하는 원인이 된다. 실제회로에서는 I_2 의 충전스위치와 방전스위치를 ON시키는 제어신호의 타이밍을 약간 이동시켜 해결하였다.

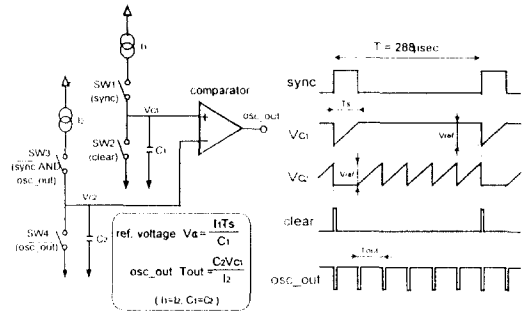


그림 5. 동기식 발진기와 각부 파형
Fig. 5 Block diagram of synchronized oscillator and waveform

미소한 생체신호를 실험동물에 영향을 주지 않고 증폭하기 위해서는 증폭기가 고입피드스, 저전압구동이 필요하다. 통상 바이폴라공정기술에 JFET를 만들기 위해 이온주입공정이 추가되어 공정이 복잡하고, BJT를 이용하면 소비전력이 증대된다. 종래의 문제점을 해결하기 위해 연구된 스위치드 커패시터(SC) 증폭기⁽¹⁰⁾가 그림 6에 나타나 있다. 동작은 기본적으로 샘플링과 전하전송으로 수행되며 설계된 SC의 이득(C_1/C_2)은 100배로 설계되었고, C_3 은 이전에 축적된 전하가 다음에 전송되어지는 전하에 방해가 되지 않게 제거하는 효과가 있다. 이와 같이 시분할 다중화된 전압전폭 생체신호(그림 3의 F)를 외부로 전송할 경우 잡음의 영향을 받기 쉽다. PWM 파형으로서 정보는 상승시간과 하강시간에 있고 그 이외의 시간에

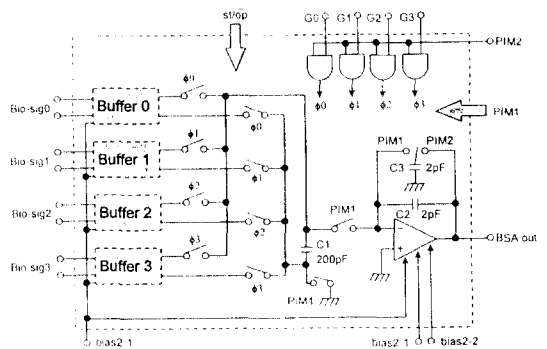


그림 6. 시분할 다중화 스위치드 커패시터 증폭기
Fig. 6 Time sharing multiplexing switched capacitor amplifier.

서는 정보를 갖고있지 않아 필요 없는 소비전력의 원인이 된다. 그래서 상승, 하강 에지 검출기(rising, falling edge detector)를 사용하여 PIM 변조된 생체신호(그림 3의 G)를 LED 구동부를 통해 외부 관측시스템으로 전송한다.

일정시간 경과 후 외부에서 커맨드신호가 입사되지 않는 경우 집적회로 각 블럭에 전류흐름을 제어하는 신호를 발생하는 타이밍 회로를 설계하였다. 동작원리는 커패시터에 축적된 전하를 전류원에 방전하는 것으로 구조와 동작 파형이 그림 7에 나타나 있다. 동기신호가 입력될 때마다 커패시터가 충전되고 외부에서 커맨드신호가 입력될 때 이 회로의 출력 st/op는 "Low"가 된다. 외부에서 일정시간 경과후 커패시터의 전압은 인버터의 논리문턱전압(logic threshold)이하가 되면st/op는 "High"로 변한다.

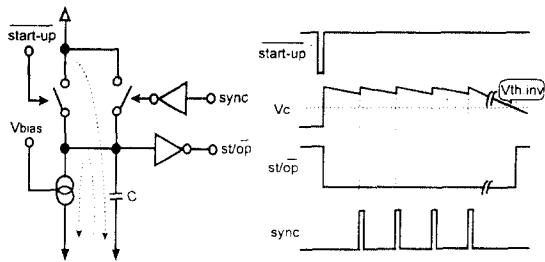


그림 7. 타이머의 블럭도와 각부 파형
Fig. 7 Block diagram of timer and waveform

전체 집적회로의 바이어스 전류를 공급하는 정전류원은 장시간 계측에도 전원의존성이 적도록 그림 8과 같이 전류미러 4단의 스택구조와 폴리실리콘 저항 1개, 컬렉터로 n-type 기판을 사용하고, p-well을 베이스, NMOS의 소스, 드레인을 에미터로 사용한 CMOS 기생 BJT 2개로 이루어져 있고, 그 바이어스 전류는 식 (3)과 같이 표현된다. 전류원을 설계하는데 주의 점은 기준전압을 전원전압 이외의 것을 선택하여 그 기준으로 삼아야 한다. CMOS 집적회로에 기준 전압으로 사용 가능한 것은 MOS Tr. 문턱전압 V_t , 이중 디바이스간의 V_{t1} 차 V_t , CMOS 공정에 기생적으로 발생하는 BJT의 베이스-에미터 간 전압 V_{be} , 열전압 kt/q , 밴드갭 전압 V_{bg} 등이 있지만, 본 논문에서는 바이어스 전류가 레이아웃에 쉽게 설정 가능한 열전압 kt/q

를 기준 전압으로 사용하여 셀프바이어스 방식으로 구현하였다.⁽¹¹⁾ 식 3에서 알 수 있듯이 바이어스전류는 기생 BJT의 에미터 면적비 n 에 의해 바이어스전류가 결정된다. 본 연구에서는 에미터 면적비를 10배로 하여 기생 BJT를 구현하였다.

$$IR = V_{be1} - V_{be2}$$

$$\begin{aligned} &= \frac{kT}{q} \ln\left(\frac{I}{I_s} + 1\right) - \frac{kT}{q} \ln\left(\frac{I}{nI_s} + 1\right) \\ &\approx \frac{kT}{q} \ln\left(\frac{I}{I_s}\right) - \frac{kT}{q} \ln\left(\frac{I}{nI_s}\right) \\ &\approx \frac{kT}{q} \ln(n) \end{aligned}$$

$$\therefore \text{bias current } I = \frac{\frac{kT}{q} \ln(n)}{R} \quad (3)$$

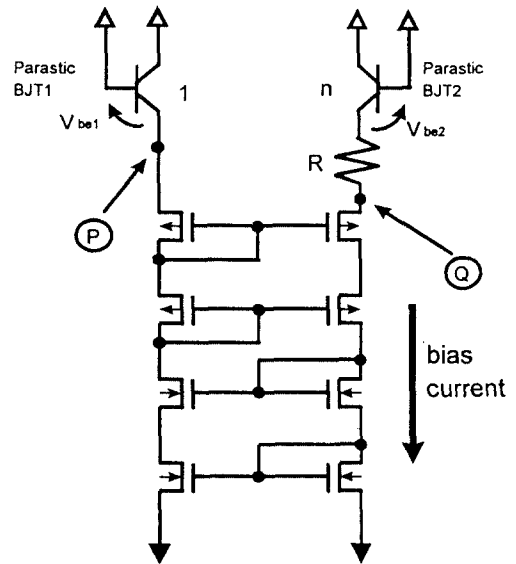


그림 8. 정전류원 회로도
Fig. 8 Schematic diagram of current source

실험 unit 내에서 송신된 생체신호를 수신하여 복조하고, 커맨드 신호를 송신하는 외부관측시스템은 상용 IC를 사용하여 구성하였다. 그 구성은 그림 9와 같이 3부분으로 동기신호, 채널분할신호, 생체선택신

호를 발생시키는 내부신호발생부와 여기서 보내진 생체선택신호를 생체선택 스위치(그림 1, 9의 sw1)와 생체수 스위치(그림 1, 9의 sw2) 설정에 의한 생체선택부와 생체장착 IC에서 송신된 시분할 다중화, 변조된 신호를 각 생체, 각 채널당 복조하는 복조부로 구성되어 있다.

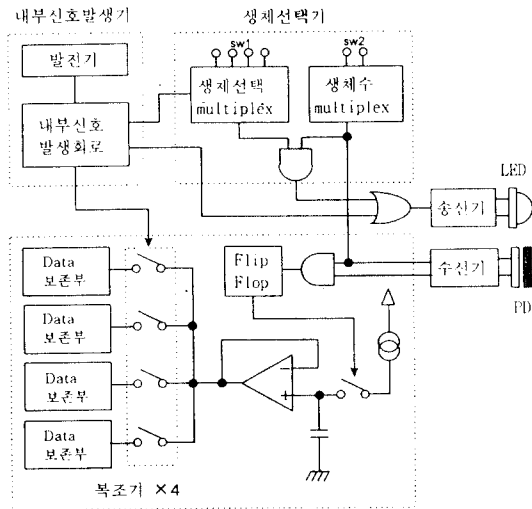


그림 9. 외부 관측시스템의 블록도
 Fig. 9 Block diagram of external system

III. 시스템 특성 평가 및 고찰

생체장착 IC는 그림 10과 같이 $5\mu\text{m}$ 룰의 p-well 표준 CMOS 공정기술을 사용하여 Toyohashi university of technology에서 $5.1 \times 5.1\text{mm}^2$ 의 크기로 제작되었다.

시스템 테스트에 사용된 송신용 LED는 AN304 (최대 발광파장 λ_p : 950nm)와 수광소자로 S1732-08 (최대 감도파장 λ_p : 900nm) 포토 다이오드를 사용해 최대 0.5m 거리에서 생체 측정 unit와 외부관측시스템과 전기적 테스트를 실시하였다. 측정 결과 수신된 광펄스 수신기의 동기신호의 주기는 $288\mu\text{s}$ 로 1채널 당 $48\mu\text{s}$ 의 주기를 갖고, 생체선택신호의 펄스폭은 $5\mu\text{s}$ 로 측정되어 송신 파형이 정상적으로 수신됨을 확인하였다. 또한 기존의 비안정 멀티바이브레이터를 사용한 발진기는 전원전압 변동에 따라 발진주기가 변하게 되는 단점이 있으나 제안된 발진기는 측정결과 전원전압이 4.

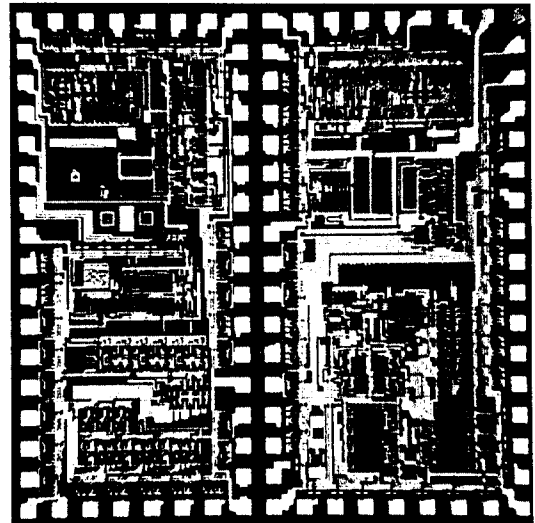


그림 10. 텔레미터 IC 칩 사진
 Fig. 10 Photomicrograph of telemeter IC

$6\text{V} \sim 6.0\text{V}$ (동작시 표준전압 6.0V) 까지 변화해도 발진 특성이 우수함을 확인하였다. 그림 11은 제안된 동기식 발진기의 전원전압이 5.0V 일 때 출력 파형이 나타나 있다.

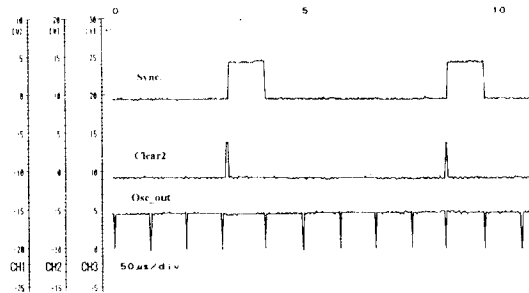


그림 11. 동기식 발진기의 측정 결과
 Fig. 11 Test result of synchronized oscillator waveform

시분할 다중화된 생체신호 전송을 위한 PWM, PIM 이중변조로 구성된 변조기는 측정결과 비선형 오차가 1.2% F.S.로 나타나 측정된 생체신호의 왜곡 없이 변조됨을 알 수 있다. 외부에서 커맨드신호가 들어오지 않을 때 집적회로 내부시스템을 OFF시킬 목적인 타이밍회로는 외부에서 약 2.0ms 동안 커맨드신호가 입사되지 않으면 그림 12와 같이 동작정지신호 st/op 를

발생하여 내부 시스템을 OFF시킨다. 집적회로에 바이어스 전류를 공급하는 정전류원에 사용된 CMOS 기생 BJT 베이스 폭 W_b 의 정확한 제어는 어렵지만 BJT1과 BJT2의 베이스 폭 W_b 가 같은 값을 가지는 것이 중요하므로 칩 상의 근접한 곳에 위치시키면 같은 정도의 W_b 가 얻어질 수 있다. 제작된 기생 BJT 측정 결과 V_{be} 가 0.56V, h_{fe} 가 40으로 회로부품으로서 충분한 특성을 갖는다.

이상과 같은 특성을 갖는 광텔레메트리시스템을 사용해 실제 생체신호 송수신을 확인하기 위해 인체에 ECG 표면전극을 장착하여 1생체의 생체신호 출력력을 집적회로의 생체신호 입력으로 사용하였다. 생체신호로서 주파수가 비교적 낮은 1Hz 정도의 심전도를 사용하여 50cm 거리에서 송수신을 확인하였다. 그 송수신 결과가 그림 13에 나타나 있다. 측정 결과 심전도의 출력전압은 3mV정도 였다. 또한 송수신 중 광로를 차단하였을 때의 결과도 나타나 있다.

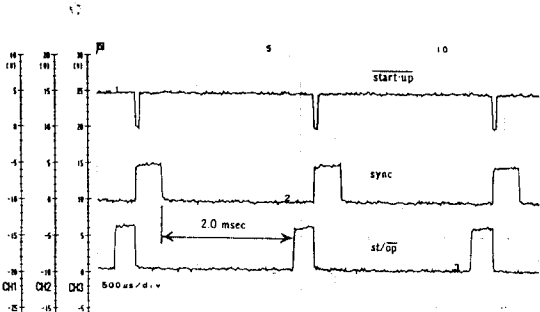


그림 12. 타이밍회로도의 측정결과
Fig. 12 Test result of timing circuit.

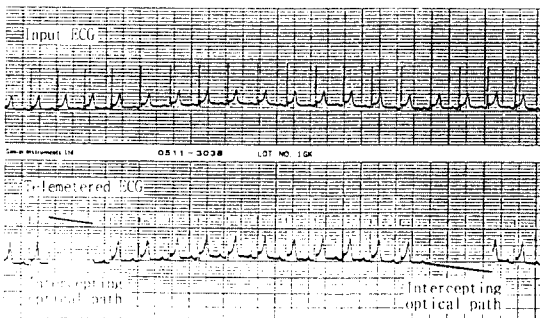


그림 13. 광텔레메트리시스템의 심전도측정 결과
Fig. 13 ECG signal test results of optical telemetry system

IV. 결 론

본 논문은 4생체 4채널 광텔레메트리 실현을 위해 생체 관측 unit 집적회로를 CMOS IC로 단일 칩화 하고, 외부 관측시스템을 상용 IC를 사용해 조립하여 실제 인체에 표면전극을 장착하여 1 생체 1채널의 생체신호인 근전도를 측정하여 LED와 포토다이오드를 통해 외부 관측시스템으로 송수신하는 강제동기식 광바이오텔레메트리시스템을 구현하였다.

본 시스템의 특성 중 동기식 발전기는 전원전압이 4.6V~6.0V까지 변화해도 안정된 동작을 기대할 수 있고, PIM 변조부는 비선형 오차가 1.2% F.S.의 안정성을 나타내었다. 또한 전류원부는 전원전압이 4.3V~6.0V 범위에서도 안정된 정전류원 동작을 하는 것으로 확인되었다. 이러한 특성을 갖는 집적회로를 이용해 50cm거리의 심전도 전송실험에서 출력전압은 3mV 정도 였다. 본 연구는 특정 크기의 booth내에 존재하는 생체의 신호를 추출하여 이상 유무를 판단하는 근거리 생체신호전송을 목적으로 구현되었지만, 향후 좀더 확장된 크기의 공간에서 동물의 행동 감시나 인공 장기 등의 원격제어 수단으로도 응용이 기대된다.

감사의 글

본 연구의 IC 제작에 편의를 제공한 Toyohashi Univ. of Technology의 전기전자 device group의 M. Ishida 교수에게 감사의 뜻을 전합니다.

참 고 문 헌

1. 醫用電子と生體工學, 18, pp. 463-467, 1980.
2. R. S. Mackay, "Biomedical Telemetry: The Formative Years", IEEE Eng. Med. Biol., Mag. vol. 2, pp. 11-17, 1983.
3. R. S. Mackay, *Bio-Medical Telemetry*, pp. 1-25, IEEE Press, 1993.
4. J. D. Mendle, *Biomedical implantable microelectronics*, Science, 210, pp. 263-267, 1980.
5. H. D. Seo, M. Esashi and T. Matsuo, "Manufacture of custom CMOS LSI for an implantable multi-purpose Biotelemetry System", *Front. Med. Biol. Eng.*, 1, pp. 319-329, 1989.
6. J. Park, H. Seo and S. Choi, "Fabrication of CMOS IC for telemetring biological signals from multiple subjects", *Sensors and Actuators A*, 43, pp. 289-295,

1994.

7. S. Kawahito, S. Ueda, M. Ishida, T. Nakamura, S. Usui, "A CMOS integrated circuit for noninvasive remote sensing of multichannel biological signal from multiple objects", *Tech. Digest, 11th Sensor Symp.*, Tokyo, Japan, June 4-5, pp. 59-62, 1992.
8. 飯間丈史, インテリジェントテレメータ用集積回路に関する研究, 豊橋技術科學大學修士論文, 1991.
9. 清水孝一, "光バイオテレメタリ", *ME誌*, vol. 18-7, pp. 492-499, 1980.
10. Roubik Gregorian and Gabor C. Temes, *Analog MOS Integrated Circuits*, John Wiley&Sons, pp. 500-529, 1986.
11. Alan B. Grebene, *Bipolar and MOS Analog Integrated circuit design*, Holt, Rinehart and Winston, pp. 189-193, 1984.



박 종 대(Jong-Dae Park) 정회원
 1987년 2월: 영남대학교 전자공학과 졸업
 1989년 2월: 영남대학교 전자공학과 공학석사
 1994년 8월: 영남대학교 전자공학과 공학박사
 1995년 7월~1996년 8월: Toyohashi Univ. of Technology Post Doctor

1997년 1월~현재: 한국전자통신연구원 ATM기술부 선임연구원
 ※주관심분야: Biotelemeter system, analog ASIC, device modeling.



손 진 우(Jin-Woo Sohn) 정회원
 1973년 2월: 영남대학교 전자공학과 졸업
 1994년 2월: 아주대학교 전자공학과 공학박사
 1973년~1997년: 공군정보통신장교
 1978년~1983년: 삼성반도체통신

(주)설계기술과장
 1983년~현재: 한국전자통신연구원 H/W개발환경연구실장
 ※주관심분야: ATM technology, CAD/CAE



서 희 돈(Hee-Don Seo) 정회원
 1973년 2월: 영남대학교 전자공학과 졸업
 1987년 3월: 일본 동북대학교 전자공학과 공학박사
 1973년~1980년: 삼성전관 반도체 기술과장
 1992년~1994년: 일본 도요하시

기술과학대학 부부교관(조교수)
 1987년~현재: 영남대학교 전기전자공학부 교수
 ※주관심분야: ASIC설계, Intelligent 센서 및 biotelemeter