

# 비동기 DS/CDMA 시스템을 위한 연판정 다단 검출기의 최적 설계

正會員 고 정 훈\*, 주 정 석\*\*, 이 용 훈\*\*

## On Optimal Design of Soft-Decision Multistage Detectors for Asynchronous DS/CDMA Systems

Jeong Hoon Ko\*, Jung Suk Joo\*\*, Yong Hoon Lee\*\* *Regular Members*

### 요 약

비동기 부호 분할 다중 접속(Code Division Multiple Access; CDMA) 시스템을 위한 다단(multistage) 간섭 제거 검출기의 매 단계에서 기존에 사용되어 온 경판정(hard decision)을 대신할 수 있는 연판정(soft decision) 함수의 설계를 고려한다. 특히, 평균 제곱 오류(mean square error; MSE)의 관점에서 최적인 시그모이드(sigmoid) 함수와 구현시 복잡도를 줄이면서 시그모이드 함수를 가장 잘 근사화하는 다단계 양자화기(multi-level quantizer)들을 유도한다. 다단 검출기의 매 단계에서 이들 판정 함수들의 변수는 산출된 입력 특성에 의해 조정된다. 컴퓨터 모의 실험을 통하여 이들 연판정 함수를 갖는 다단 검출기가 경판정을 사용하는 경우보다 현저하게 성능을 향상시킴을 보인다.

### ABSTRACT

We consider the design of soft decision functions for each stage of multistage detection for coherent demodulation in an asynchronous code-division multiple-access(CDMA) system. In particular, the sigmoid function, which is shown to be optimal under the mean square error(MSE) criterion, and multilevel quantizers that best approximate the sigmoid function are derived. At each stage of multistage detection, the parameters of these decision functions are adjusted depending on estimated input statistics. Computer simulation results demonstrate that multistage detectors employing these soft decision functions perform considerably better than those with hard decision.

\* 한국전자통신연구원

\*\* 한국과학기술원 전기및전자공학과

論文番號: 96262-0824

接受日字: 1996年 8月 24日

## 1. 서 론

다중 사용자 검출법(Multiuser Detection)은 DS/CDMA 시스템에서 신호의 복조를 위한 효과적인 수단으로 인식되어 왔다[1]-[9]. 다중 사용자 검출법은 다중 접속 간섭(Multiple Access Interference: MAI)을 체계적으로 제거함으로써 이를 고려하지 않는 기존의 단일 사용자 검출법(single-user detection)에 비하여 현저히 성능을 개선시켰다. 이들 다중 사용자 검출법에 관한 광범위한 review는 [8], [9]에서 찾을 수 있다.

[2]-[7]에 나오는 다단 검출기는 여러단에서 연속적으로 MAI를 제거해가는 효과적인 다중 사용자 검출법이다. 우리의 관심의 대상인 비동기 CDMA 시스템에 대하여 이들 다단 검출기의 첫 번째 단에서는 기존의 검출기와 같이 정합 여파기(matched filter)의 출력에 대해 판정을 내리고, 두 번째 단 이후에서는 이전 단에서의 판정을 사용하여 MAI를 산출한 후 수신된 신호에서 이 MAI 산출값을 제거한 후 판정을 내린다. [2]-[5]에 나오는 다단 검출기에서는 매 단에서 경판정을 사용하였으며 이들의 성능을 향상시키기 위하여 [6], [7]에서는 연판정을 고려하였다. [6]에서는 집근적 다중 사용자 효율(Asymptotic Multiuser Efficiency: AME)[10], [11] 관점에서 연판정 함수를 최적화 하는 방법을 제시하였으나 AME 관점에서의 최적화는 매우 복잡하여 적은 수의 사용자 환경에서조차도 최적의 연판정 함수를 구하기가 어렵다. [7]에서는 동기식 시스템에 대하여 평균 최대화(Expectation Maximization: EM)[12] 알고리즘 관점에서 반복적 연판정 검출법을 제안하였다. 이 검출법에서는 매번의 반복에서 일시적 판정만을 갱신시킬 뿐 연판정 함수는 변화시키지 않으므로 성능 개선이 크지 않다는 단점이 있다.

이와 같은 단점을 극복하기 위하여 본 논문에서는 비동기 시스템에서 사용되는 다단 검출기의 매 단에서 MSE 관점에서 최적의 연판정 함수를 유도한다. 그 결과로 매 단에서의 MAI가 제거된 신호의 통계적 특성에 의해 형태가 정해지는 시그모이드 함수가 제안되며 이와 같이 매 단에서의 통계적 특성을 고려하여 최적의 연판정 함수를 구함으로써 성능 향상을 극대화할 수 있다는 장점을 갖는다. 또한 구현을 쉽게 하기 위하여 복잡 연산 없이 MAI를 산출할 수 있게

한 준 최적의 다단계 양자화기를 제안한다.

다음 절에서는 다단 검출기에 대한 간단한 검토와 사용될 용어에 대한 소개를 한다. 3절에서는 최적의 연판정 함수의 실제 방법에 대해 서술하고 4절에서는 모의 실험 결과를 보인다.

## II. 다단 검출기

DS/CDMA 시스템에서  $K$ 명의 비동기 사용자들이 BPSK 신호를 가산성 백색 가우시안 잡음(Additive White Gaussian Noise: AWGN) 채널을 통하여 보내는 상황을 고려할 때,  $k$ 번째 사용자의 데이터 신호인  $b_k(t)$ 은 다음과 같이 정의될 수 있다.

$$b_k(t) = \sum_{i=-\infty}^{\infty} b_k^{(i)} p_T(t - iT) \quad (1)$$

여기서  $0 \leq t < T$ 에 대해서는  $p_T(t) = 1$ 이고 그 외의 범위에 대해서는  $p_T(t) = 0$ 이다.

$b_k^{(i)} \in \{\pm 1\}$ 은  $i$ 번째로 보내진  $k$ 번째 사용자의 데이터 비트를 나타낸다.  $k$ 번째 사용자의 확산 신호는 다음과 같이 정의될 수 있다.

$$a_k(t) = \sum_{m=0}^{N-1} a_k^{(m)} p_T(t - mT_c) \quad (2)$$

여기서  $p_T(t)$ 는 주기가  $T_c = T/N$ 인 확산 칩 신호 형태를 나타내며, 확산 부호인  $a_k^{(m)} \in \{\pm 1\}$ 는 주기가  $N$ 이다. 수신된 신호는 다음과 같은 형태로 표현될 수 있다.

$$r(t) = \sum_{i=-\infty}^{\infty} \sum_{k=1}^K \sqrt{E_k} b_k^{(i)} s_k(t - iT - \tau_k) + n(t) \quad (3)$$

여기서  $E_k$ 은 수신된  $k$ 번째 사용자의 에너지를 나타낸다. 또,  $n(t)$ 은 평균이 0이고 양쪽 주파수 전력 밀도가  $N_0/2$ 인 AWGN을 나타낸다.  $s_k(t) = \sqrt{2}/T a_k(t) \cos(\omega_c t)$ 이며  $\tau_k$ 은  $k$ 번째 사용자에 해당하는 시간 지연을 나타낸다.  $E_k$ 와  $\tau_k$ 은 알려져 있다고 가정하였으며, 또한 일반성의 결여없이  $0 \leq \tau_1 \leq \dots \leq \tau_K \leq T$ 으로 가정할 수 있다.

그림 1은 [2]에 나오는 다단 검출기를 보여준다.  $k$ 번째 사용자의  $i$ 번째 데이터에 대한 정합 여파기의

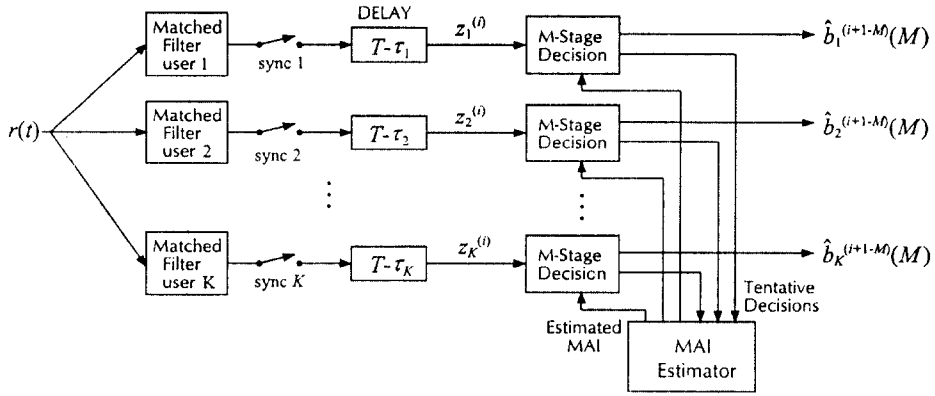


그림 1. BPSK-CDMA 시스템을 위한 다단 검출기.

Fig. 1 The Multistage Detector for the BPSK-CDMA system.

출력은 다음과 같이 표현될 수 있다.

$$z_k^{(i)} = \int_{iT+\tau_k}^{(i+1)T+\tau_k} \gamma(t) s_k(t - iT - \tau_k) dt \quad (4)$$

$$= b_k^{(i)} \sqrt{E_k} + \eta_k^{(i)} + I_k^{(i)}$$

여기서 MAI 성분인  $I_k^{(i)}$ 은 다음과 같이 주어진다.

$$I_k^{(i)} = \sum_{l=i+1}^K \sqrt{E_l} h_{kl}(1) b_l^{(i-1)} + \sum_{l=k}^{i-1} \sqrt{E_l} h_{kl}(0) b_l^{(i)}$$

$$+ \sum_{l=1}^{i-1} \sqrt{E_l} h_{kl}(-1) b_l^{(i+1)} \quad (5)$$

$$h_{kl}(m) = \int_{-\infty}^{\infty} s_k(t - \tau_k) s_l(t + mT - \tau_l) dt$$

for  $m = -1, 0, 1$  (6)

그리고  $\eta_k^{(i)}$ 은 필터링된 잡음을 나타낸다. 다단 검출기는  $M$ 단 판정기와 MAI 산출기로 구성된다.  $M$ 단 판정기는  $b_k^{(i)}$ 에 대한 일시적 판정값 및 최종 판정값을 만들어 내며 MAI 산출기는  $E_k$ 와 부분 상호 상관 (partial cross-correlation) 값,  $h_{kl}(m)$ 을 안다는 가정 하에서 식 (5)를 사용하여 MAI를 산출한다. 그림 2는  $M$ 단 판정기의 구조를 도시한 것이다. 첫 번째 단에서의 일시적 판정값은 기존의 검출기의 경우와 마찬가지로 정합 여파기의 출력을 바로 판정기에 통과시킴으

로써 얻어진다. 연속되어지는 단 즉,  $m$ 번째 단 ( $2 \leq m \leq M$ )에서는, 산출된 MAI 값인  $\hat{I}_k^{(i+1-m)}(m)$ 을 정합 여파기의 출력,  $z_k^{(i+1-m)}$ 에서 제거한 후 그 결과로 얻어진  $z_k^{(i+1-m)}$ 이 판정기로 들어가게 된다. 여기서 주시할 점은 첫 번째 단을 위한 MAI 산출은 이루어지지 않으며  $m$ 번째 단에서의 MAI는  $m-1$ 번째 단에서 얻은 일시적 판정값들을 사용하여 산출되며 마지막 단인  $M$ 번째 단의 출력이 최종 판정값이 된다는 것이다.

$i$ 번째 시간에 매 단 ( $1 \leq m \leq M$ )에서 사용되는 판정기의 입력과 출력간의 관계를 나타내면 다음과 같다.

$$\hat{\delta}_k^{(i+1-m)}(m) = w_{k,m}(z_k^{(i+1-m)}(m)) \quad (7)$$

여기서  $w_{k,m}(\cdot)$ 은  $m$ 번째 단에서의  $k$ 번째 사용자를 위한 판정 함수를 나타내는데 이 함수가 시그넘 (signum) 함수인 경우를 경판정이라 하고 그 이외의 경우를 연판정이라 한다. 물론 연판정을 사용하는 다단 검출기의 경우에도 마지막 단의 판정기는 경판정을 사용한다.

다단 검출기에서  $i$ 번째 시간에 첫 번째 단의 경우는,  $z_k^{(i)}(1) = z_k^{(i)}$ 이며,  $2 \leq m \leq M$ 에 대해서는 수신된 신호에서 산출된 MAI 성분을 제거한 신호인,  $z_k^{(i+1-m)}(m)$ 은 다음과 같이 주어진다.

$$z_k^{(i+1-m)}(m) = \delta_k^{(i+1-m)} \sqrt{E_k} + \eta_k^{(i+1-m)} + I_k^{(i+1-m)}(m) \quad (8)$$

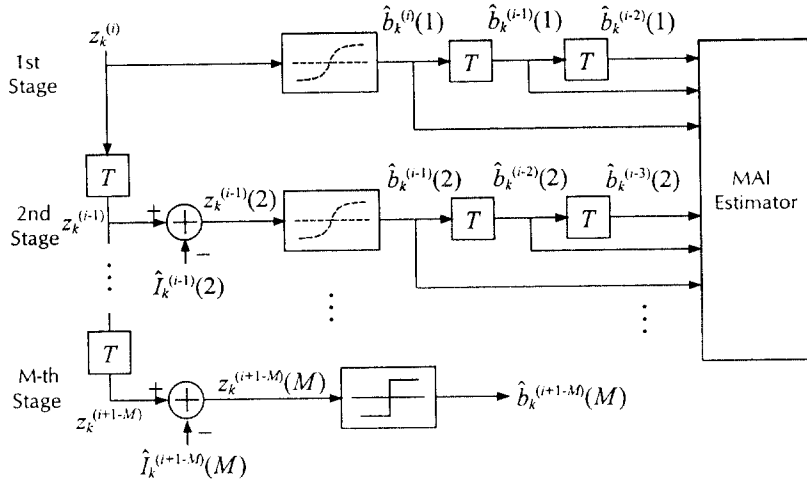


그림 2. M단 판정기. 여기서  $\hat{b}_k^{(i)}(m)$ 은  $m$ 번째 단에서  $b_k^{(i)}$ 에 대한 잠정적인 판정값을 나타낸다.

Fig. 2 The M-stage decision device. Here  $\hat{b}_k^{(i)}(m)$  denotes the tentative decision value of  $b_k^{(i)}$  at the  $m$ th stage.

$$\begin{aligned} \hat{I}_k^{(i+1-m)}(m) &= I_k^{(i+1-m)} - \hat{I}_k^{(i+1-m)}(m) \\ &= \sum_{l=k+1}^K \sqrt{E_l} h_{kl}(1) d_l^{(i-m)}(m) \\ &\quad + \sum_{l=1, l \neq k}^K \sqrt{E_l} h_{kl}(0) d_l^{(i+1-m)}(m) \\ &\quad + \sum_{l=1}^{k-1} \sqrt{E_l} h_{kl}(-1) d_l^{(i+2-m)}(m) \quad (9) \end{aligned}$$

여기서  $\hat{I}_k^{(i+1-m)}(m)$ 은  $i$ 번째 시간에  $m$ 번째 단에서 간섭이 제거된 후 남은 잔여(residual) MAI 성분을 나타내며  $d_l^{(i-m+j)}(m)$ ,  $j \in \{-1, 0, 1\}$ 는  $i$ 번째 시간에  $m$ 번째  $l$ 번째 사용자의  $(i+1-m+j)$ 번째 데이터에 대한 판정 오류를 나타내는 것으로서 다음과 같이 정의된다.

$$d_l^{(i+1-m+j)}(m) \triangleq b_l^{(i+1-m+j)} - \hat{b}_l^{(i+1-m+j)}(m-1). \quad (10)$$

간섭 제거의 효과 정도는 매 단( $2 \leq m \leq M$ )에서  $z_k^{(i+1-m)}(m)$ 의 분산값이 얼마나 줄어드는가로 측정될 수 있으며 이는  $\hat{b}_l^{(i+2-m+j)}(m-1)$ ,  $j \in \{-1, 0, 1\}$ 가 얼마나 정확하게 산출되는가에 달려 있다.

사용자 수,  $K$ 가 비교적 큰 값을 가질 때 매  $i$ 번째 시간에서  $z_k^{(i+1-m)}(m)$ 는 분산이  $Var[\eta_k^{(i+1-m)} + \hat{I}_k^{(i+1-m)}(m)]$

이고 평균이  $b_k^{(i+1-m)}$ 가 1 또는  $-1$ 인가에 따라 각각  $\sqrt{E_k}$ 와  $-\sqrt{E_k}$ 인 가우시안 프로세스로 모델링 될 수 있다[2], [5].  $i$ 번째 시간에, MAI를 제거하지 않는 첫 번째 단의 경우  $z_k^{(i)}(1)$ 의 분산은

$$\begin{aligned} \sigma_k^2(1) &= \frac{N_0}{2} + \sum_{l=k+1}^K E_l h_{kl}^2(1) + \sum_{l=1, l \neq k}^K E_l h_{kl}^2(0) \\ &\quad + \sum_{l=1}^{k-1} E_l h_{kl}^2(-1) \quad (11) \end{aligned}$$

으로 나타낼 수 있으며  $m$ 번째( $2 \leq m \leq M$ )단의 판정기의 입력 신호,  $z_k^{(i+1-m)}(m)$ 의 분산은 다음과 같이 표시될 수 있다.

$$\begin{aligned} \sigma_k^2(m) &= \frac{N_0}{2} + \sum_{l=k+1}^K E_l h_{kl}^2(1) E\{(d_l^{(i-m)}(m))^2\} \\ &\quad + \sum_{l=k}^K E_l h_{kl}^2(0) E\{(d_l^{(i+1-m)}(m))^2\} \\ &\quad + \sum_{l=1}^{k-1} E_l h_{kl}^2(-1) E\{(d_l^{(i+2-m)}(m))^2\}. \quad (12) \end{aligned}$$

식 (12)로부터 알 수 있듯이 각 단의 분산,  $\sigma_k^2(m)$ 는  $d_l^{(i-m+j)}(m)$ ,  $j \in \{-1, 0, 1\}$ 의 2차 모멘트에 따라 결정된다. [2]-[5]에서와 같이 경관정을 사용하고 있는 다단 검출기에서는 모든  $k$ 와  $m$  대해  $w_{k,m}(\cdot)$ 가 시그

남 함수이므로 이때  $d_i^{(i+1-m+j)}(m)$ ,  $j \in \{-1, 0, 1\}$ 의 값은  $(m-1)$ 에 따라  $\pm 2$  또는 0이 되므로 2차 모멘트는 다음과 같이 주어진다.

$$E\{(d_i^{(i+1-m+j)}(m))^2\} = 4P_{e,i}(m-1) \quad (13)$$

따라서 일시적 판정값의 오류 확률이 큰 경우에는 좋은 성능을 기대하기가 어렵다. 이와 같은 단점을 극복하기 위하여 주어진 상황에서 식 (13)이 최소가 되도록 하는 최적의 연판정 함수를 찾고자 한다.

### III. 최적인 연판정 함수들

이번 절에서는, 먼저 시그모이드 함수가 실제 데이터인  $b_k^{(i)}$ 와  $\hat{b}_k^{(i)}(m)$  사이의 제곱 평균 오류를 최소로 만들음을 보인다. 추가로 간단한 구현을 위한 준 최적의 연판정 함수로서 다단계 양자화기의 설계를 고려한다.

#### 3.1 시그모이드(Sigmoid) 함수

우리의 목적은  $i$ 번째 시간에 매 단계에서의 조건적 MSE인  $E\{(b_k^{(i+1-m)} - \hat{b}_k^{(i+1-m)}(m))^2 | z_k^{(i+1-m)}(m) = z\}$ 을 최소화하는 최적의 판정 함수  $w_{k,m}^*(z)$ ,  $1 \leq m \leq M-1$ 을 찾아내는 것이다. 여기서  $\hat{b}_k^{(i+1-m)}(m)$ 은  $w_{k,m}(z_k^{(i+1-m)}(m))$ 의 출력값으로 주어진다. 위의 식을  $w_{k,m}(z)$ 에 대해 미분을 하면 다음의 최적 함수를 얻을 수 있다.

$$\begin{aligned} w_{k,m}^*(z) &= E\{b_k^{(i+1-m)} | z_k^{(i+1-m)}(m) = z\} \\ &= P\{b_k^{(i+1-m)} = 1 | z_k^{(i+1-m)}(m) = z\} \\ &\quad - P\{b_k^{(i+1-m)} = -1 | z_k^{(i+1-m)}(m) = z\}. \end{aligned} \quad (14)$$

$w_{k,m}^*(z)$ 은  $z_k^{(i+1-m)}(m) = z$ 이 주어졌을 때  $b_k^{(i+1-m)}$ 에 대한 최소 MSE를 산출한다[13].

Bayes 정리에 의해 (14)는 다음과 같이 다시 쓰여질 수 있다.

$$w_{k,m}^*(z) = \frac{0.5\{f_k^{(m)}(z | b_k^{(i+1-m)} = 1) - f_k^{(m)}(z | b_k^{(i+1-m)} = -1)\}}{f_k^{(m)}(z)} \quad (15)$$

일반성의 결여없이  $P\{b_k^{(i+1-m)} = 1\} = P\{b_k^{(i+1-m)} = -1\}$

으로 가정될 수 있으며,  $f_k^{(m)}(z)$ 은  $z_k^{(i+1-m)}(m)$ 의 확률 밀도 함수를 나타낸다.

앞 절에서 언급한 바와 같이 모든  $i$ 에 대해  $z_k^{(i+1-m)}(m)$ 은 평균이  $\pm\sqrt{E_k}$ 이고 분산  $\sigma_k^2(m)$ 이  $E\{(\eta_k^{(i+1-m)} + I_k^{(i+1-m)} - \hat{I}_k^{(i+1-m)}(m))^2\}$ 인 가우시안 분포를 갖는 것으로 가정하였다. 이런 가정하에서 우리는 다음의 식을 얻을 수 있다.

$$w_{k,m}^*(z) = \tanh(z\sqrt{E_k}/\sigma_k^2(m)), \quad 1 \leq m \leq M-1. \quad (16)$$

이 함수는 그림 3에서와 같은 시그모이드 함수이다. 여기서  $\sigma_k^2(m)$ 은  $m$ 이 증가함에 따라 감소하므로  $w_{k,m}^*(z)$ 는  $m$ 의 증가에 따라 시그넘 함수에 접근한다. 분산인  $\sigma_k^2(m)$ 은  $m$ 의 함수이므로 모든  $m$ 에 대해 별도로, 즉 매 단계에서 산출되어야 한다.

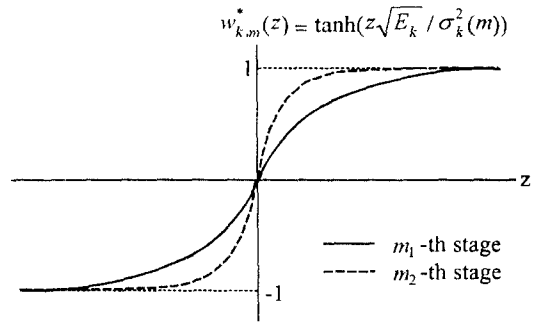


그림 3.  $m_1$ -번째와  $m_2$ -번째 단계에서의 sigmoid 함수 ( $m_1 < m_2$ )  
Fig. 3 The sigmoid functions associated with  $m_1$ -th and  $m_2$ -th stages for  $m_1 < m_2$ .

#### 3.2 다단계 양자화기

시그모이드 함수는 경판정의 경우에 비해 MAI를 산출하는데 많은 계산량이 필요하다. 즉, 실제로 시그모이드 함수가 사용되면 식 (5)를 사용하여 을 산출하는데  $I_k^{(i)}$ 을 산출하는데  $2(K-1)$ 번의 곱셈이 필요하다. 따라서 이번 절에서는 계산량을 줄이고 구현을 쉽게 하기 위해서 MAI를 산출하는데 곱셈없이 할 수 있는 준 최적의 연판정 함수를 고려한다. 그림 4는 시그모이드 함수를 근사화하는 준 최적의 다단계 양자화기를 보여 준다. 이 양자화기의 출력값으로  $\{0, \pm 2^{-n}, \pm 2^{-n+1}, \dots, 1\}$ 을 갖도록 제한하였다. 이들 값들은 2의 거듭(powers-of-two) 항들이므로 [14] 곱셈이 필요

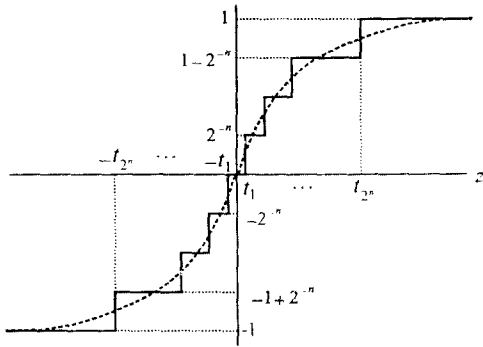


그림 4. 다단계 양자화기(점선은 sigmoid 함수를 나타낸다.)  
Fig. 4 A multi-level quantizer (the dotted curve shows a sigmoid function).

없는 MAI 산출기를 만들 수 있게 해 준다.

이 양자화기의 경계치를 결정하기 위하여 [15]에 있는 최적의 양자화기 설계 기법을 도입하면 우리가 최소화 시켜야 할 평균 왜곡(average distortion)은 다음과 같이 주어진다.

$$D = 2 \sum_{i=0}^{2^n} \int_{t_i}^{t_{i+1}} (w_{k,m}^*(z) - i \cdot 2^{-n})^2 f_k^{(m)}(z) dz \quad (17)$$

여기서  $t_0=0, t_{2^n+1}=\infty$ 이다.  $D$ 를  $t_i$ 에 대해 미분하여 이 값을 최소화하는 경계치인  $t_i$ 의 값을 다음과 같이 얻을 수 있다.

$$t_i = w_{k,m}^{*-1}(2^{-n-1}(2i-1)) \quad i = 1, \dots, 2^n. \quad (18)$$

여기서  $w_{k,m}^*(\cdot)$ 는 식(16)의 시그모이드 함수이다.

다단계 양자화기 중에서 중요한 특수 경우로서,  $n=0$ 인 가장 간단한 형태의 양자화기를 생각할 수 있는데 이는 출력값으로  $\{0, \pm 1\}$ 만을 가지므로 구현이 매우 간단하다는 장점이 있다. 이와 같은 양자화기를 데드존 리미터(deadzone-limiter)라고 하며, 판정시 신뢰도가 낮은  $|z| \leq t_1$ 의 구간에서는 0을 그 이외의 부분에 대해서는 입력 신호의 부호에 따라  $\pm 1$ 을 판정값으로 출력한다. 이와 같은 판정의 경계가 되는  $t_1$ 의 값은 식(18)과 식(16)으로부터 아래와 같이 주어진다.

$$t_1 = (\ln 3/2) \cdot (\sigma_k^2(m)/\sqrt{E_k}) \quad (19)$$

#### IV. 모의 실험 결과

이 실험에서는 강광성 함수, 시그모이드 함수, 그리고 다단계 양자화기를 사용하는 3종류의 다단 검출기의 성능을 사용자가 31명( $K=31$ )인 DS/CDMA 시스템에 대한 모의 실험을 통해 비교한다. 각각의 사용자에 대해서는 확산 부호로 길이가 31인 골드(Gold) 코드가 할당되며 이들은  $c=(c_0, c_1, \dots, c_{30})=(101001)$ 와  $(111011)$ 의 파라미터를 갖는 한 쌍의  $m$ -sequence를 사용하여 만들어진다. BER 값은 200번의 모의 실험을 통해 얻어지는데 매번의 모의 실험에서는 20,000개의 랜덤 이진 입력 데이터  $b_k^m, k=1, \dots, 31$ 을 사용한다. 시간 지연을 나타내는  $\tau_k$ 는  $[0, T]$ 에서 균일 분포(uniform density)를 갖도록 한다. 이러한 입력값들에 대해 다단 검출기의 출력값들을 구한 후 출력에서 발생하는 오류의 횟수를 계산하여 BER을 추정한다(처음 200번 동안은 프리앰블(preamble)로 간주하여 이때 발생하는 오류는 무시된다). 200번의 모의 실험 후에 매 경우에 대한 BER 값을 평균하여 최종적인 값을 구한다.

이 모의 실험에서, 신호 세기  $\sqrt{E_k}$ 와 각단에서의 분산값  $\sigma_k^2(m)$ 은 다음과 같이 추정된다. 신호 세기의 경우 AWGN과 간섭 제거된 후의 잔여 MAI의 평균값이 0임을 이용하여 간섭 신호가 가장 많이 제거된 마지막 단계에서의 절대값을 표본 평균하여 아래의 식과 같이 추정한다.

$$\sqrt{E_k} = \frac{1}{J} \sum_{l=i+1}^{M-J} |z_k^{(l)}(M)| \quad (20)$$

유사하게 각 단의 추정 분산값도 표본 분산을 이용하여 아래와 같이 구할 수 있다.

$$\sigma_k^2(m) = \frac{1}{J} \sum_{l=i+1}^{M-J} (z_k^{(l)}(m) - \sqrt{E_k} \hat{b}_k^{(l)}(M))^2 \quad (21)$$

여기서  $1 \leq m \leq M-1$ 이고  $z_k^{(l)}(1) = z_k^{(l)}$ 이다.  $J$ 은 양의 정수이며  $J=30$ 에 대하여 모의 실험을 수행하였다.

그림 5는 수신된 에너지  $E_k$ 가 모두 같은 경우( $E_1 = E_2 = \dots = E_{31}$ )에 얻어진 BER을 나타낸다. 예성대로 다단 검출기는 단의 개수가 증가함에 따라 성능도 좋아졌다. 또, 그림으로부터 알 수 있듯이 연관성 다단 검출기가 강광성을 사용하는 경우보다 성능이 우수

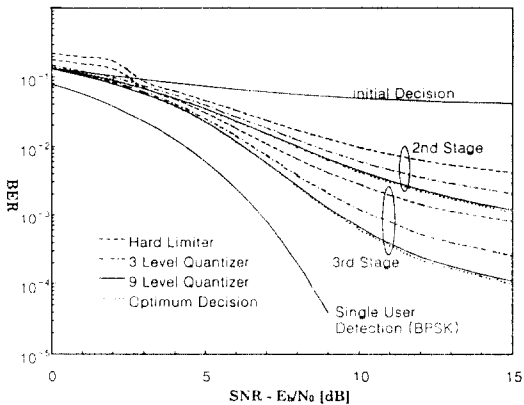


그림 5.  $E_1 = E_2 = \dots = E_{31}$ 인 경우 31명 사용자 시스템에 대한  $E_b/N_0$ 에 따른 BER  
 Fig. 5 BER versus  $E_b/N_0$  for 31-user systems when  $E_1 = E_2 = \dots = E_{31}$ .

하였으며 AWGN 보다 MAI가 지배적인 환경인 높은 SNR에서 이들의 성능 차이는 더욱 커짐을 볼 수 있다. 연관정을 사용함으로써 얻어지는 전력 이득 역시 무시할 수 없다. 예를 들어, 3단의 검출기의 경우  $BER = 10^{-3}$ 에 대해 5dB이상의 이득을 얻을 수 있다. 연관정 함수 중 9-레벨 양자화기는 시그모이드 함수와 거의 같은 성능을 보였으며, 테트존 리미터의 경

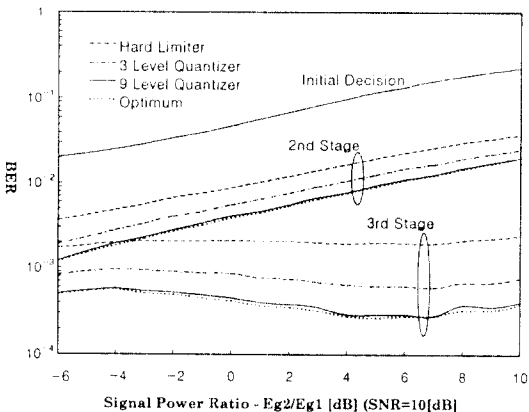


그림 6.  $E_2 = E_4 = \dots = E_{30} = E_{r1}$  (그룹 1)와  $E_1 = E_3 = \dots = E_{31} = E_{r2}$  (그룹 2)인 경우 그룹 1의 사용자에 대한 BER. 그룹 1의 사용자의 SNR은 10dB로 고정시켰다.  
 Fig. 6 BER of the users in group 1 when  $E_2 = E_4 = \dots = E_{30} = E_{r1}$  (group 1) and  $E_1 = E_3 = \dots = E_{31} = E_{r2}$  (group 2). The SNR for group 1 is set at 10 dB.

우는 시그모이드 함수와 강관정의 중간 정도의 성능을 나타내었다.

그림 6은 수신된 에너지가 다른 경우에 대해 BER을 보여준다. 여기서는 사용자들 2개의 그룹으로 나누었는데  $E_2 = E_4 = \dots = E_{30} = E_{r1}$  (그룹 1)과  $E_1 = E_3 = \dots = E_{31} = E_{r2}$  (그룹 2)를 가정하고 그룹 1에 대한 SNR ( $E_b/N_0$ )은 10dB로 고정시킨 후 그룹 2에 대한 SNR을 변화시켜가며 BER을 추정하였다. 이 경우에도 제안된 연관정 함수를 사용하는 다단 검출기가 강관정을 사용하는 경우보다 우수한 성능을 보임을 알 수 있다.

### V. 결론

기존의 다단 검출기의 매 단계에서 최적인 연관정 함수의 설계 방법을 제안하였다. 컴퓨터 모의 실험을 통해 제안된 최적의 연관정 함수를 사용하는 다단 검출기가 강관정을 사용하는 경우보다 현저하게 성능을 향상시킴을 보였으며 구현을 간단히 하기 위한 준최적의 연관정 함수들도 제안하였다. 이 분야에 대한 계속되는 연구로, [5]에 있는 다단계 환경과 [3], [4]에 나와 있는 것과 같은 다른 다단 검출기에 제안된 설계 방식을 적용해 보겠다.

### 참고 문헌

1. R. Lupas and S. Verdú, "Near-Far Resistance of Multiuser Detectors in Asynchronous Channels," *IEEE Trans. Commun.*, vol. 38, pp. 496-508, April 1990.
2. M. K. Varanasi and B. Aazhang, "Multistage Detection in Asynchronous Code-Division Multiple-Access Communications," *IEEE Trans. Commun.*, vol. 38, pp. 509-519, April 1990.
3. Z. Xie, R. T. Short and C. K. Rushforth, "A Family of Suboptimum Detectors for Coherent Multiuser Communications," *IEEE Journ. Selected Areas in Commun.*, vol. 8, pp. 683-690, May 1990.
4. R. Kohno, H. Imai, M. Hatori and S. Pasupathy, "An Adaptive Canceller of Cochannel Interference for Spread-Spectrum Multiple-Access Communication Networks in a Power Line," *IEEE Journ.*

*Selected Areas in Commun.*, vol. 8, pp. 691-699, May 1990.

5. Y. C. Yoon, R. Kohno and H. Imai, "A Spread-Spectrum Multiaccess System with Cochannel Interference Cancellation for Multipath Fading Channels," *IEEE Journ. Selected Areas in Commun.*, vol. 11, pp. 1067-1075, Sept. 1993.
6. X. Zhang and D. Brady, "Soft-Decision multistage-detectors for asynchronous AWGN channels," *Proceedings of 31st Annual Allerton Conf. on Communication, Control and Computing*, Monticello, IL, pp. 54-63, Sept. 1993.
7. L. B. Nelson and H. V. Poor, "Iterative Multiuser Receivers for CDMA Channels: An EM-Based Approach," *IEEE Trans. Commun.*, vol. 44, pp. 1700-1710, Dec. 1996.
8. S. Verdu, "Adaptive Multiuser Detection," *Proc. of IEEE 3rd International Symposium on Spread Spectrum Techniques & Applications*, July 4-6, 1994, Univ. of Oulu, Oulu, Finland pp. 43-50.
9. A. Duel-Hallen, J. Holtzman and Z. Zvonar, "Multiuser Detection for CDMA Systems," *IEEE Personal Communications*, pp. 46-58, April, 1995.
10. S. Verdu, "Optimum Multiuser Asymptotic Efficiency," *IEEE Trans. Commun.*, vol. COM-34, pp. 890-897, Sept. 1986.
11. R. Lupas and S. Verdu, "Near-Far Resistance of Multiuser Detectors in Asynchronous Channels," *IEEE Trans. Commun.*, vol. 38, pp. 496-508, April 1990.
12. A. P. Dempster, N. M. Laird and D. B. Rubin, "Maximum Likelihood from Incomplete Data via the EM Algorithm," *J. Royal Stat. Soc., Ser. B*, vol. 39, pp. 1-38, 1977.
13. H. V. Poor, *An Introduction to Signal Detection and Estimation*, New York: Springer-Verlag, 1988.
14. F. J. Taylor, *Digital Filter Design Handbook*, New York: Marcel Dekker, 1983.
15. A. Gersho and R. M. Gray, *Vector Quantization and Signal Composition*, Boston: Kluwer Academic Publishers, 1991.

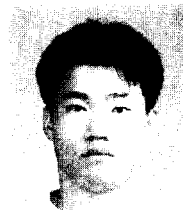


고 정 훈(Jeong Hoon Ko) 정회원  
1981년 2월: 한국항공대학교 전자공학과 학사

1983년 2월: 연세대학원 전자공학과 석사

1990년 3월~현재: 한국과학기술원 전기 및 전자공학과 박사과정

1984년 3월~현재: 한국전자통신연구원 선임연구원  
※주관심분야: 디지털통신, 이동통신



주 정 석(Jung Suk Joo) 정회원

1994년 2월: 한국과학기술원 전기 및 전자공학과 학사

1996년 2월: 한국과학기술원 전기 및 전자공학과 석사

1996년 3월~현재: 한국과학기술원 전기 및 전자공학과 박사과정

※주관심분야: 이동통신, 디지털신호처리



이 용 훈(Yong Hoon Lee) 정회원

1978년 2월: 서울대학교 전기공학과 학사

1980년 2월: 서울대학교 전기공학과 석사

1984년 7월: 미국 Univ. of Pennsylvania 전기공학과 박사

1984년 8월~1989년 1월: 미국 뉴

욕주립대 조교수

1989년 1월~1991년 2월: 한국과학기술원 조교수

1991년 2월~1995년 8월: 한국과학기술원 부교수

1995년 9월~현재: 한국과학기술원 교수

※주관심분야: 디지털신호처리, VLSI 신호처리, 디지털통신, 이동통신