

## 류마치스성 관절염 환자의 삶의 질에 대한 구조 모형

오 현 수\*·김 영 란\*\*

### I. 서 론

#### 1. 연구의 필요성

관절염은 관절이나 그 주위를 침범하는 상태를 지칭하는 용어로서 미국에서 보고된 바에 따르면 미국 전체 인구의 14.5%가 이러한 증상으로 인해 고통을 받고 있다고 한다. 우리나라의 경우 아직 전국적인 역학조사 결과가 없어서 관절염의 정확한 발생률이 파악되지 않고 있으나 이상현(1994)은 전체 인구의 5-10% 가량이 류마치스성 관절염을 앓고 있는 것으로 추정하였다.

류마치스성 관절염을 앓는 환자는 정도의 차이는 있으나 대체로 지속적인 통증과 그로인한 활동 장애, 피곤함과 무기력감 등을 경험하게 되며 따라서 다른 질환을 앓고 있는 환자들에 비해 삶의 만족도가 낮다는 사실이 보고된 바 있다(Laborde & Powers, 1985). 이처럼 류마치스성 관절염이 가지고 있는 질병적 특성이나 그러한 특성으로 인해 대상자가 인지하는 삶의 질의 정도가 현저히 낮아진다는 사실은 비교적 많이 알려져 있으나 질병과 관련된 특성들이 어떤 상호 관계속에서 삶의 질에 영향을 주게 되는 지에 대한 조사는 미흡한 편이다.

또한 류마치스성 관절염을 앓고 있는 모든 환자가 동일한 적응 수준을 보이는 것이 아니라 어떤 대상자들은 질병 과정 중 효과적인 적응 기전을 습득하여 자조적 반

응을 보이는 반면 다른 대상자들은 자신의 질환에 대해 무기력한 반응을 습득하여 질환의 상태와는 무관하게 삶의 질이 낮음이 보고되었다(Braden, 1990). 그럼에도 불구하고 삶의 질을 높히는 데 있어서의 자조 반응(self-help response)의 역할에 대한 연구는 부족한 편이다. 그러므로 자조 반응을 습득하는데 있어서 혹은 대상자의 삶의 질에 긍정적인 영향을 미친다고 믿어지는 요인과 부정적인 영향을 미친다고 믿어지는 요인들을 포함하는 포괄적인 모델을 개발하고 검정을 통해 이들 요인간의 역동적 관계를 파악하고자 하는 연구가 필요하리라 본다.

#### 2. 연구의 목적

본 연구는 류마치스성 관절염 환자의 삶의 질에 영향을 주는 것으로 보고된 요인들을 포함하여 요인들간의 역동적 관계를 밝히는 모델을 개발하여 검증하는데 그 목적을 두었으며 구체적인 연구 문제는 다음과 같다.

- 1) 류마치스성 환자의 삶의 질을 설명하는 가설적 모형을 구성한다.
- 2) 류마치스성 환자의 삶의 질에 영향을 미치는 부정적 혹은 긍정적 변수들간의 효과를 검정한다.
- 3) 가설적 모형과 실제 자료간의 부합도를 검정하여 류마치스성 관절염 환자의 삶의 질을 설명하는 수정 모

\* 이 연구는 1996년도 학술진흥재단 연구비 지원에 의해 수행되었음

\*\* 인하대학교 의과대학 간호학과 조교수(성인간호학)

\*\*\* 서울보건전문대 간호학과 시간강사

형을 제시한다.

### 3. 용어의 정의

#### 1) 외생 변수

- (1) 질병의 심각성 : 질환으로 인해 나타나는 신체적인 증상의 정도를 의미하며 본 연구에서는 류마치스성 관절염 환자들이 많이 호소하는 신체적 증상인 피곤감(fatigue)과 통증의 정도를 묻는 도구를 사용하여 측정하였다.
- (2) 질병으로 인한 사회·심리적 변화 : 대상자가 질환으로 인해 겪는 사회·심리적인 변화를 의미하며 본 연구에서는 질병을 앓게 된 후 겪은 사회적 역할변화의 정도를 묻는 도구와 자기 이미지에 대한 변화의 정도를 묻는 도구를 가지고 측정하였다.
- (3) 기능적 제한 : 대상자가 질환으로 인해 갖게 된 일상생활에서의 기능적 불편감을 의미하며 본 연구에서는 섬세한 동작을 수행하는데의 어려움을 묻는 도구와 큰 동작을 수행하는데 따르는 어려움의 정도를 묻는 도구를 가지고 측정하였다.

#### 2) 내생 변수

- (1) 질병에 대한 불확실감(Uncertainty) : 질병에 대해 대상자가 느끼는 전반적인 불확실성을 의미하며 본 연구에서는 질병 경로에 대해 느끼는 불확실감의 정도를 묻는 도구와 질병의 치료에 대해 느끼는 불확실감의 정도를 묻는 도구로 측정하였다.
- (2) 자기 효능감(Self-efficacy) : 어떤 상황에서 주어진 과제를 수행할 수 있다고 믿는 자신감을 말하며 본 연구에서는 일반적인 삶의 영역에서 가지는 효능감에 대한 도구와 질환과 관련되어 형성된 효능감에 대한 도구를 가지고 측정하였다.
- (3) 자조적 행위(Self-help behavior) : 주어진 상황을 잘 관리하고자 보여지는 긍정적인 행위들로서 본 연구에서는 류마치스성 관절염과 관련하여 대상자가 가질 수 있는 신체적, 심리적, 사회적 문제를 해결하고자 수행하는 행위의 정도를 묻는 도구를 사용하여 측정하였다.
- (4) 삶의 질(Quality of Life) : 대상자가 인지하는 신체, 심리, 사회, 영적 안녕감을 의미하며 본 연구에서는 일상생활의 다차원적 영역에서 대상자가 느끼는 만족감을 묻는 도구와 질병에 적응하는 것에 대해 만족하는 정도를 묻는 도구를 사용하여 측정하였다.

## II. 문헌고찰

류마치스성 관절염 환자의 삶의 질에 영향을 미치는 특징들 가운데 대표적인 것으로 지속적인 통증을 들 수 있는데 보고에 따르면 대상자가 만성적으로 통증을 느끼게 되면 이로 인해 우울감, 정서적 변화, 사기저하, 무력감, 사회적 고립감 등을 경험하게 된다고 한다(Dworkin, 1991 ; Lorig & Holman, 1993 ; Young, 1992). 통증외에 피로감도 류마치스성 관절염과 관련되어 나타나는 증상으로 널리 알려져 있다(Wolfer et al., 1988).

류마치스성 관절염에서 나타나는 주된 증상들(지속적인 통증, 부종, 관절의 경직, 그리고 피로감)은 흔히 환자로 하여금 일상생활에서의 작은 과제조차 수행하기 어렵게 만들어 활동을 제한하는 요소로 작용하게 된다(Lorig & Holman, 1993 ; Young, 1992). Felts와 Yelin(1989)에 따르면 류마치스성 관절염 환자의 31%가 일상활동에 제한을 받으며 그 중 약 60%는 발병한지 10년 이내에 직장을 그만두어야 했다고 보고하였다.

류마치스성 관절염은 다양한 질병적 특성을 가지고 있고 완치란 현실적으로 어렵기 때문에 치료적 목표를 질병의 특징적 증상을 조절하고자 하는 동기와 능력 및 기술을 증진시키는 것이라 할 수 있을 것이다(은영, 1995). 그런데 질병과 관련된 증상들이 삶의 질에 미치는 영향을 긍정적으로 조정하는 요인만 있는 것이 아니라 오히려 부정적인 영향을 더욱 가중시킬 수 있는 부정적 조정 요인도 있다. 류마치스성 관절염과 관련되어 문헌에서 자주 설명되는 불확실감이 대표적인 부정적 조정요인이라 할 수 있다(Braden, 1990 ; 오현수, 1993 ; Wiener, 1975 ; 문미숙, 1994 ; 홍정주, 1990 ; Young, 1992).

불확실감과는 반대로 류마치스성 관절염의 특징적 증상을 조절하고자 하는 동기와 능력 및 기술을 증진시키는데 긍정적인 효과가 있는 것으로 알려진 조정 요인들이 있다. 이러한 긍정적 조정 요인들 중 자주 문헌에 등장하는 개념이 자기 효능감(Lenker et al., 1992 ; Lorig et al., 1989 ; Hollman et al., 1989)이다. Lorig 등(1989)은 포괄적인 질병 관리 능력에 대한 환자의 신념을 측정하기 위하여 관절염 환자의 자기효능감 척도(arthritis Self-Efficacy Scale, AES)를 개발하여 97명의 류마치스 환자에게 사용한 결과 자기효능감은 연구 시작시와 4개월후 대상자가 인지하는 통증, 기능장애 등에 유의한 부정적 영향을 주는 것으로 나타났다. 또한

오현수(1990)의 연구 결과에 의하면(1993) 자기 효능감은 삶의 질과 유의하게 긍정적인 관련성을 갖는 것으로 제시되었으며( $r=.46, p=.001$ ;  $r=.23, p=.01$  순) 질환의 심각성이나 불확실감과는 유의하게 부정적인 관계( $r=-.30, p=.01$ ;  $r=-.32, p=.01$ 순)를 갖는 것으로 보고되었다.

류마치스성 관절염 환자의 삶의 질을 높이는 또 다른 요인으로 문헌에서 제시되는 개념으로는 자조적 행위를 들 수 있다. 자조적 행위는 질환을 앓게 된 후 시간이 경과할수록 질환에 대해 긍정적인 반응을 습득한 대상자들이 많이 수행하는 행위들로서 질환에 대해 많이 알고 저 하는 노력이나 질환으로 인한 증상이나 스트레스를 완화하고자 하는 행위들(이완요법, 운동, 신체 활동 등)이 포함된다(Lorig & Fires, 1986).

결론적으로 류마치스성 질환의 증상은 환자의 통합성과 자아실현을 위협하는 경험으로서 삶의 모든 면에서 대처를 요구하기 때문에 총체적인 접근이 필요로 된다. 즉 류마치스성 관절염은 완치를 목표로 하기 보다는 증상의 조절과 가능하다고 믿는 신념을 배양함으로써 질병에 대한 자조적 반응의 습득과 그것을 통한 삶의 만족도를 향상시키는 것이 주요 목표라 할 수 있을 것이다(Braden, 1990). 이러한 맥락에서 류마치스성 관절염 환자의 간호는 증상 관리를 통해 삶의 잠재력을 극대화시킬 수 있는 방향으로 이루어져야 하리라 본다.

### Ⅲ. 이론적 모형

#### 1. 이론적 모형

본 연구에서는 Braden(1990)의 자조적 모형과 다른 문헌들을 통해 고찰된 연구 결과들을 망라하여 질병과 관련된 특징들과 조정 요인들, 그리고 자조적 행위 등을

포함하여 류마치스성 관절염 환자의 삶의 질을 설명하기 위한 모형을 개발하였다(그림 1 참조). 모형에서는 질병과 관련된 특징들이 우선 조정 요인들을 통해 자조적 행위에 영향을 주고 그 결과 대상자의 삶의 질에 영향을 주게 되는 순차적인 효과에 대해 설명하고 있지만 동시에 질병과 관련된 특징들이 자조적 행위나 삶의 질에 미치는 직접적인 효과도 있음을 설명하고 있다.

#### 2. 가설적 모형

〈그림 1〉에서 제시한 개념 모형을 토대로 인과 모형이 구성되어 여러 가설이 설정되었다. 본 연구의 가설적 모형은 3개의 외생변수(증상의 심한 정도, 질환으로 인한 사회·심리적 변화, 활동 제한)와 4개의 내생변수(불확실감, 자기효능감, 자조행위, 삶의 질)로 구성되었다(그림 3 참조). 그리고 본 연구의 가설을 요약하여 설명하면 다음과 같다.

가설 1, 2, 3, 4 : 증상의 심한 정도는 불확실감에 긍정적인 효과를 줄 것이며, 자기효능감과 자조 행위, 그리고 삶의 질에는 각각 부정적인 영향을 줄 것이다.

가설 5, 6, 7 : 대상자의 사회·심리적인 변화감이 불확실감에 긍정적인 영향을 주고 자기효능감과 삶의 질에는 각각 부정적인 영향을 줄 것이다.

가설 8, 9, 10 : 활동 제한은 불확실감에 긍정적인 영향을 줄 것이며 자조적 행위와 삶의 질에는 각각 부정적인 영향을 줄 것이다.

가설 11, 12, 13 : 불확실감은 자기효능감이나 자조 행위, 그리고 삶의 질에 각각 부정적인 영향을 줄 것이다.

가설 14, 15, 16 : 자기효능감은 자조 행위와 삶의 질에 각각 긍정적인 영향을 주며 자기효능감과 자조 행위 사이에는 양방향적 관계가 있다.

가설 17 : 자조 행위는 삶의 질에 긍정적인 영향을 줄 것이다.

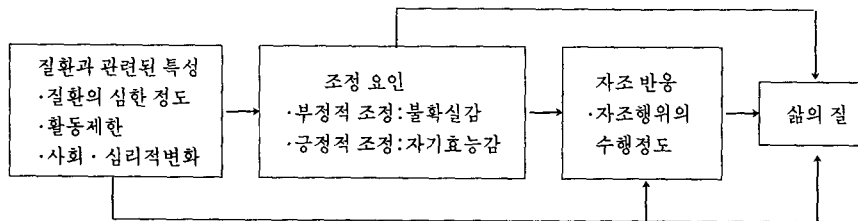


그림 1. 이론적 모형

## IV. 연구 방법

### 1. 연구 설계

본 연구는 질병적 특성들, 불확실감, 자기효능감, 자조 행위, 삶의 질에 관한 인과 모형을 구성하여 제시된 가설과 설정된 모형의 부합도를 검증하는 공변량 구조 분석 연구이다. 또한 단 한 번의 자료 수집을 통하여 자료를 분석, 해석한 횡단적 연구이다.

### 2. 연구 대상

본 연구는 서울 시내에 위치한 일 개 대학 병원내의 류마치스 전문 클리닉과 인천 시내에 위치한 일 개 대학병원내의 류마치스과를 정기적으로 방문하는 여성 환자들 중 참여에 동의한 153명을 편의 추출하였다. 연구에 참여한 여성환자들의 평균 연령은 42세( $sd=11.24$ )였으며 류마치스성 관절염으로 진단을 받은 평균 해수는 5.3년( $sd=5.41$ )이었고 교육정도는 다수(65명; 43%)가 고등학교 정도의 학력을 가졌고 대학 교육 이상을 받은 대상자도 51명(33%)이나 되었다. 경제 상태는 15명(9.8%)만이 중간 이하라고 응답하였으며 나머지 90.2%는 중간 이상의 경제 상태라고 응답하였다. 대부분의 대상자(119명; 77.8%)가 결혼을 한 상태였으나 대상자 중 23명(15%)은 미혼이었다.

### 3. 자료 수집 절차

1996년 3월부터 1996년 12월까지 류마치스 클리닉을 정기적으로 방문하는 여성 환자들 중 153명을 추출하여 30분-40분 동안의 면담을 통해 자료를 수집하였다. 면담은 설문지 형태로 작성된 구조화된 면담 도구를 이용하였는데 모든 환자에 있어 질문된 문항의 순서나 내용이 동일하였다.

### 4. 연구 도구

본 연구의 도구는 자가 보고형 설문지로서 기존 문헌 및 선행 연구자들에 의해 작성된 도구를 참고로 본 연구에 적합하도록 수정하여 사용하였으며 각 도구에 대한 설명은 다음과 같다:

#### 1) 외생 변수

- (1) 질병의 심각성: 문헌에서 류마치스성 관절염 환자들이 많이 호소하는 신체적 증상으로 제시된 피로감(fatigue)과 통증의 정도를 묻는 2문항의 도구를 사용하였으며 신뢰도 계수는  $\alpha=.63$ 으로 비교적 낮았으나(표 1 참조), 이는 도구가 2문항으로만 측정되었기 때문인 것으로 판단되었다.
- (2) 질병으로 인한 사회·심리적 변화: 질병을 앓게 된 후 겪은 사회적 역할 변화를 묻는 3문항의 도구와 신체 상에 대한 심리적 변화를 묻는 2문항을 가지고 측정하였다. 사회적 역할 변화에 대한 도구는 신뢰도 계수  $\alpha=.75$ 였고 자기 신체상에 대한 변화를 위한 도구 역시  $\alpha=.75$ 였다(표 1 참조).
- (3) 기능적 제한: 대상자가 질환으로 인해 갖게 된 일상 생활에서의 기능적 불편감을 의미하며 본 연구에서는 섬세한 동작을 수행하는데의 어려움을 묻는 6문항의 도구와 큰동작을 수행하는데 따르는 어려움의 정도를 묻는 6문항의 도구를 가지고 측정하였다. 큰 동작을 위한 도구는 신뢰도 계수가 .85였고 섬세한 동작을 위한 도구는 .86였다(표 1 참조).

#### 2) 내생 변수

- (1) 질병에 대한 불확실감: 류마치스 질환의 질병 경로에 대해 느끼는 불확실감을 묻는 3문항의 도구와 질병의 치료에 대해 느끼는 불확실감의 정도를 묻는 2문항의 도구로 측정하였다. 질병경과에 대한 불확실감을 측정된 도구의 신뢰도 계수는 .70이고 질병 치료에 대한 불확실감을 측정된 도구의 신뢰도 계수는 .52로 낮은 편이었다(표 1 참조).
- (2) 자기효능감: Sherer 등(1982)에 의해 개발된 General Self-Efficacy Scale(GSES)를 토대로 수정, 보완하여 류마치스성 환자가 지금까지의 삶의 경험을 통해 습득한 일반적인 영역의 효능감을 4문항 도구와 질환과 관련된 효능감을 측정하는 4문항의 도구를 연구자가 문헌을 참고하여 개발하여 사용하였다. 일반적인 효능감을 측정된 도구의 신뢰도 계수는 .60이고 질병과 관련된 자기 효능감을 측정된 도구의 신뢰도 계수는 .61로 두 도구 모두 비교적 신뢰도가 낮은 편이었다.
- (3) 자조적 행위: 본 연구에서는 문헌고찰을 통해 류마치스성 관절염과 관련하여 대상자가 가질 수 있는 신체적, 심리적, 사회적 문제를 해결하고자 수행하는 행위들의 수행 정도를 묻는 18문항의 도구를 개발하여 사용하였다. 신뢰도는  $\alpha=.84$ 로 양호한 편이

〈표 1〉 연구 변수들간의 상관 관계 매트릭스 및 신뢰도 계수

	GEN	ADP	PRO	GEF	IEF	PHY	ROL	OUT	PROG	TREA	GROS	FINE	alpha
GEN <sup>1</sup>	1												.81
ADP <sup>2</sup>	.53	1											.63
PRO <sup>3</sup>	.42	.44	1										.84
GEF <sup>4</sup>	.20	.07	.12	1									.60
IEF <sup>5</sup>	.43	.37	.37	.47	1								.61
PHY <sup>6</sup>	-.13	-.16	-.07	.03	-.08	1							.63
ROL <sup>7</sup>	-.20	-.18	-.10	-.27	-.21	.16	1						.75
OUT <sup>8</sup>	-.17	-.08	-.16	-.11	-.04	.06	.38	1					.75
PROG <sup>9</sup>	-.29	-.29	-.15	-.14	-.30	.24	.15	-.03	1				.70
TREA <sup>10</sup>	-.26	-.14	-.21	-.13	-.28	.05	.08	.10	.35	1			.52
GROS <sup>11</sup>	.32	.28	.02	.11	.25	-.23	-.17	-.06	-.46	-.23	1		.85
FINE <sup>12</sup>	.24	.25	.10	.08	.15	-.31	-.25	-.07	-.41	-.22	.69	1	.86

- 1 : 생활의 일반적 차원의 만족감  
 2 : 질환에 적응하는 정도에 대한 만족감  
 3 : 자조 행위  
 4 : 일반적인 자기 효능감  
 5 : 질환과 관련된 자기 효능감  
 6 : 신체적 증상  
 7 : 사회적 역할 변화감  
 8 : 외모에 대한 변화감  
 9 : 질병 경로에 대한 불확실감  
 10 : 질병 치료에 대한 불확실감  
 11 : 큰 동작에 대한 제한감  
 12 : 섬세한 동작에 대한 제한감

었다.

(4) 삶의 질 : 일상 생활의 다차원적 영역에서 대상자가 느끼는 만족감을 묻는 5문항의 도구와 질환과 함께 살아가는 생활이므로 질병에 대한 적응 정도를 묻는 3문항의 도구를 가지고 측정하였다. 신뢰도는  $\alpha$  계수로 측정되었는데 일반적으로 생활에 대해 느끼는 만족감을 위한 도구는 신뢰도 계수가 .81였으며 질환에 대해 적응하는 정도는 .63이었다(표 1 참조).

## 5. 자료 분석 방법

제안된 가설 모형이 자료에 부합되는지를 검증하기 위해 LISREL(Lineal Structural Relations) 8 프로그램을 이용하였다. 입력자료는 누락자료를 listwise deletion으로 처리한 상관관계 매트릭스로서 상관관계 매트릭스는 SPSS /PC를 사용하여 산출하였다. 따라서 LISREL분석을 위한 입력자료는 상관관계 매트릭스였으며 연구 결과에서는 표준화된 추정치가 제시되었다.

## V. 연구결과

### 1. 연구 변수와 관련된 서술적 결과

대상자가 느끼는 신체적 증상의 정도는 평균 9.98(sd=4.84)로서 이를 문항수로 나눈 값은 5.0이었다. 질병으로 인한 사회적 변화감은 평균 12.84(sd=8.64)이고 문항수로 나눈 값은 3.21이었으며 심리적 변화감은 평균 8.31(sd=5.38), 이를 문항수로 나눈 값은 4.16으로 신체적 증상의 정도와 동일한 기준으로 볼 때 중간보다 다소 적은 정도의 사회·심리적 변화감을 갖는 것으로 나왔다.

대상자가 느끼는 활동 제한 중 큰 동작과 관련된 제한감의 정도는 평균 10.15(sd=3.01)이며 이를 문항수로 나눈 값은 1.69였다. 그리고 섬세한 동작과 관련된 제한감의 정도는 평균 8.21(sd=2.74)이며 이를 문항수로 나누면 1.37이었다.

대상자가 인지하는 질병에 대한 불확실감은 질병 경로에 대한 것이 평균 7.55(sd=3.53), 이를 문항수로 나눈 값이 2.52이며 치료에 대한 불확실감은 평균 5.93(sd=2.46), 문항수로 나눈 값이 2.97이었다. 또한 일반적인 자기 효능감은 평균이 14.21(sd=3.72)이고 문항수로 나눈 값이 3.55이며 질환과 관련된 자기 효능감은 평균이 12.85(sd=3.92), 문항수로 나눈 값이 3.21이었다.

자조 행위의 수행 정도는 평균 56.62(sd=9.89), 전체 문항 수로 나눈 값이 2.85이었다. 삶의 질의 경우 일반적인 삶의 만족도가 평균 25.72(sd=9.59), 전체 문항

수로 나눈 값이 5.14였고 질환에 적응하는 정도에 대한 만족감이 평균 17.63(sd=4.92), 문항수로 나눈 값이 5.88이었다(삶의 질을 위한 도구는 최고 점수가 10점임).

2. 가설적 모형의 분석 결과

가설적 모형의 인정 가능성을 검토하기 위해 모형 인정을 위한 필요조건을 만족시키는 가를 확인하는데 본 연구의 경우 모형 전체의 정보의 수는 측정 변수가 12개이므로 공식  $K + \frac{1}{2}C_2 = K + K(K-1)$ 에 의해 78개이고 미지수의 수는 39개(GA, BE, PH, PS, LX, LY, TD, TE)로서 자유도가 39인 안정된 모형임을 알 수 있었다.

미지수의 계산은 최대가능법(Maximum likelihood method)를 이용하여 산출하였다. 본 연구의 측정변수들의 왜도(skewness)를 검토한 결과 정규분포의 가정을 만족시키는 자료로 보여져(기준치 2보다 크거나 -2보다 작은 수치가 없었음) 최대가능법을 사용하여 미지수를 계산하는데 별 문제가 없을 것으로 사려되었다.

1) 모형의 부합도 검증

모형의 부합도를 검증하기 위해 전반적 부합지수와 세부적 부합지수를 검토한 결과, 가설 모형이 실제 자료에 잘 부합하는 것으로 나타났다. 우선  $\chi^2$ 의 값은 44.12(df=39, p=0.26)로서 가설 모형과 자료가 완전히 일치한다는 영가설을 지지함으로써 모형과 자료가 잘 맞음을 보였고, 기초부합치(GFI)와 조정부합치(AGFI)는 각각 .96과 .91 순으로 나타나 모형이 자료에 잘맞음을 나타냈다.

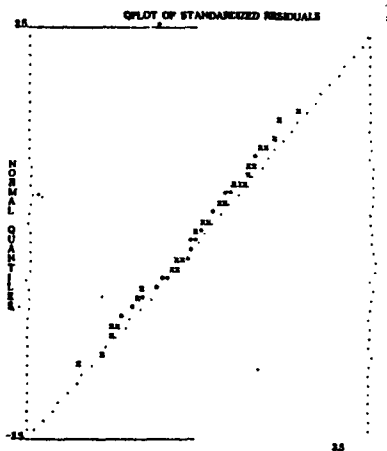


그림 2. 가설 모형의 Q plot

또한 원소간 평균차이가 0.05로 나타나 이 지수 역시 모형이 자료에 잘 부합됨을 보여주었다. 표준 부합치(NFI)와 비표준 부합치(NNFI)도 위의 지수들과 마찬가지로 각각 .91, .98 순으로 나타나 잘 부합됨을 보였으며 가설 모형에 대한 CN 지수도 216으로 역시 적절한 것으로 제시되었다. 가설 모형의 부합여부를 검증하기 위해 Q plot도 분석하였는데 기울기가 1보다 큰 것으로 나와(기울기가 45도 보다 높은 추세이므로) 모형이 자료에 부합됨을 볼 수 있었다(그림 2 참조).

2) 측정모형의 특징수 추정치

내생 변수에 대한 측정변수의 다중상관자승치는 자기 효능감을 측정하기 위해 포함된 측정변수 중의 하나인 '일반적 자기 효능감'과 불확실감을 측정하기 위해 포함된 측정변수 중의 하나인 '치료에 대한 불확실감'이 .46로 비교적 낮은 수준의 다중상관자승치를 보였으며 그 외에는 양호한 수준(.71-.99)이라 볼 수 있었다. 그리고 외생변수에 대한 측정변수의 다중상관자승치를 살펴 보면 사회심리적 변화를 측정하기 위한 '자기 이미지의 변화'(.38)를 제외하고는 내생변수에 비해 전반적으로 높게 나타났다(.78-.99사이).

3) 이론 모형의 특징수 추정치

가설 모형의 Beta, Gamma 추정치와 그에 따른 T값, 그리고 잔여분 변량(Psi)은 <표 2>에 제시되어 있으며 예측변수가 내생변수에 미치는 직접, 간접 및 총 효과는 <표 3>에 제시되었다. 각 특징수의 유의성은 산출된 T값을 자유도 무한대(대상그룹이 100명 이상이기 때문)의 양측성 유의수준으로 판단하였으며 특징수를 포함한 가설 모형은 <그림 3>과 같다.

먼저 불확실감에 유의하게 직접적인 영향을 준 예측변수는 활동 제한 뿐이었고( $\gamma_{13}=.62, T=5.05$ ), 증상의 심한 정도나 대상자가 인지하는 사회심리적인 변화는 직접적으로 유의하게 영향을 주지 않았다. 이들 변수에 의해 설명되는 불확실감은 45%정도 되었다.

자기효능감에 영향을 주는 예측변수들로는 불확실감( $\beta_{21}=-.38, T=-3.24$ )과 자조적 행위( $\beta_{23}=.16, T=3.38$ )였으며 증상의 심한 정도나 사회·심리적 변화, 그리고 활동 제한은 직접적인 영향을 유의하게 주지 못하는 것으로 나타났다. 이들 변수들에 의해 설명되는 자기효능감은 26%정도로 비교적 낮은 편이었다.

자조적 행위는 자기효능감( $\beta_{32}=.16, T=3.38$ )에 의해서만 유의한 직접적인 영향을 받았으며 그외 다른 변

<표 2> 가설 모형 특징수(BETA, GAMMA) 추정치, T값, PSI

내생 변수/예측 변수	특징수추정치(SE)	T값	PSI
<b>삶의 질</b>			
질병의 심한 정도	-.02(.07)	-.18	.36
사회·심리적 변화감	-.03(.06)	-.10	
활동 제한	-.28(.13)	-1.87	
불확실감	-.11(.17)	-.63	
자기효능감	.22(.07)	2.27*	
자조 행위	.50(.08)	4.84**	
<b>자조 행위</b>			
질병의 심한 정도	-.05(.11)	-.43	.85
사회·심리적 변화감	-	-	
활동제한	-.20(.19)	-1.17	
불확실감	-.30(.26)	-1.46	
자기효능감	.16(.05)	3.38**	
<b>자기효능감</b>			
질병의 심한 정도	.07(.09)	.71	.74
사회·심리적 변화감	-.13(.08)	-1.72	
활동 제한	-	-	
불확실감	-.38(.15)	-3.24**	
자조 행위	.16(.05)	3.38**	
<b>불확실감</b>			
질병의 심한 정도	.09(.09)	.85	.55
사회·심리적 변화감	.04(.07)	.41	
활동 제한	.62(.11)	5.05**	

\*: p>.05 \*\* : p>.01

수들(증상의 심한 정도나 사회·심리적 변화, 활동 제한, 불확실감)은 유의한 직접적인 영향을 주지 못하는 것으로 나왔다. 자조적 행위는 이들 예측변수들에 의해

15%정도 설명되었다.

삶의 질은 자기효능감( $\beta_{42}=.22, T=2.27$ )과 자조적 행위( $\beta_{43}=.50, T=4.84$ )에 의해 유의한 직접적 영향을

<표 3> 가설 모형의 직접 효과, 간접 효과, 총 효과 계수

내생 변수/예측 변수	직접효과	간접효과(T값)	총효과(T값)
<b>삶의 질</b>			
질병의 심한 정도	-.02	-.04(-.59)	-.06(-.52)
사회·심리적 변화감	-.08	-.06(-1.36)	-.13(-1.51)
활동 제한	-.28	-.13(-1.09)	-.41(-3.48)**
불확실감	-.11	-.28(-2.23)*	-.39(-1.96)*
자기효능감	.22*	.09(2.59)**	.34(3.09)**
자조 행위	.50**	-	.50(5.10)**
<b>자조 행위</b>			
질병의 심한 정도	-.05	-.03(-.57)	-.07(-.65)
사회·심리적 변화감	-	-.04(-1.04)	-.04(-1.04)
활동제한	-.20	.22(1.68)	.03(.25)
불확실감	-.30	-.07(-2.58)**	-.38(-1.76)
자기효능감	.16**	-	.16(3.22)**
<b>자기효능감</b>			
질병의 심한 정도	.07	-.05(-.94)	.02(.21)
사회·심리적 변화감	-.13	-.04(-.50)	-.15(-1.96)*
활동 제한	-	-.22(-2.93)**	-.24(-2.93)**
불확실감	-.38**	-.06(-1.74)	-.43(-3.41)**
자조 행위	.16**	-	.16(3.23)**
<b>불확실감</b>			
질병의 심한 정도	.09	-	.09(.85)
사회·심리적 변화감	.04	-	.04(.41)
활동 제한	.62**	-	.62(5.05)**

\*: p>.05 \*\* : p>.01

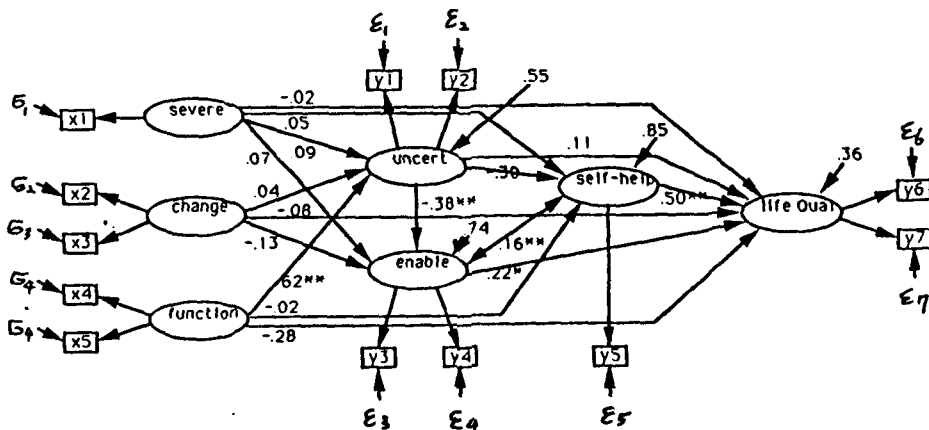


그림 3. 가설 모형의 경로 도해

받았으며 다른 예측변수들(증상의 심한 정도나 사회·심리적 변화, 활동제한, 불확실감)이 삶의 질에 미치는 직접적인 영향은 통계적으로 유의하지 않는 것으로 나타났다. 이들 변수에 의해 대상자의 삶의 질이 설명되는 정도는 64%였다.

#### 4) 총 효과

본 연구를 통해 분명하게 나타난 총효과는 우선 활동 제한과 삶의 질의 관계에서 활동 제한은 삶의 질에 직접적인 영향을 주지 못했으나( $\gamma_{43} = -.28, T = -1.87$ ) 총효과는 유의한 것으로 나타났다( $T = -3.48, p = .01$ ). 이는 활동 제한이 불확실감을 통해 간접적으로 삶의 질에 영향을 미치고 있음을 의미한다.

불확실감 역시 대상자의 삶의 질에 직접적인 영향을 주지 못했으나( $\beta_{41} = -.11, T = -.63$ ) 총효과는 유의한 것으로 나타났다( $T = -1.96, p = .05$ ). 이는 불확실감과 삶의 질 사이에는 자기효능감이나 자조 행위를 통한 간접효과가 존재함을 알 수 있다( $T = -2.23, p = .01$ ).

또한 외생변수들 중 사회·심리적인 변화감이나 활동 제한과 자기효능감 사이의 관계를 살펴보면, 사회·심리적인 변화감과 자기효능감 사이에는 직접적인 영향은 없었으나 두 변수사이의 간접적인 영향이 가세함으로써 총효과는 유의한 것으로 제시되었다( $T = -1.96, p = .05$ ). 끝으로 활동 제한과 자기효능감 사이의 관련성은 가설에서 설정되지 않았으나 두 변수사이에는 간접적인 영향이 유의함으로 해서( $T = -2.93, p = .01$ ) 총효과는 유의한 것으로 나타났다.

#### 5) 가설 검증

본 연구의 가설 검증 결과는 다음과 같다 :

가설 1, 2, 3, 4 : 증상의 심한 정도는 불확실감에 긍정적인 효과를 줄 것이며, 자기효능감, 자조 행위, 삶의 질에 부정적인 영향을 줄 것이라는 가설들 중 증상이 심한 정도는 불확실감에 직접효과가( $\gamma_{11} = .09, T = .85$ ) 없는 것으로 나타나 가설 1은 기각되었다. 증상이 심한 정도는 자기효능감 사이에 직접 효과가( $\gamma_{21} = .07, T = .71$ ) 유의하지 않을 뿐 더러 관계의 방향에 있어서도 가설 2에서 설정된 것과는 달라 기각되었다. 증상이 심한 정도와 자조 행위 사이의 직접적인 효과( $\gamma_{31} = -.05, T = -.43$ )가 통계적으로 유의하지 않아 가설 3도 기각되었으며 그리고 증상이 심한 정도가 삶의 질에 미친 직접 효과( $\gamma_{41} = -.02, T = -.18$ ) 역시 통계적으로 유의

하지 않아 가설 4도 기각되었다.

가설 5, 6, 7 : 대상자의 사회·심리적인 변화감이 불확실감에 긍정적인 영향을 주며 자기효능감과 삶의 질에는 부정적인 영향을 줄 것이라는 가설들 중 사회·심리적인 변화감과 불확실감 사이의 직접적인 관계는 통계적으로 유의하지 않아( $\gamma_{12} = .04, T = .41$ ) 가설 5는 기각되었다. 사회·심리적인 변화감과 자기효능감 사이의 직접적인 영향만으로는( $\gamma_{22} = -.13, T = -1.72$ ) 유의하지 못했으나 간접적인 영향이 가세함으로써 해서 총효과는 유의한 것으로 나와( $T = -1.96, p = .05$ ) 가설 6은 채택되었다. 그리고 사회·심리적인 변화감이나 삶의 질 사이에는 직접 효과가 통계적으로 유의하지 않았고( $\gamma_{42} = -.03, T = -.10$ ) 간접적인 영향도 유의하지 않아 총효과가 없는 것으로 나타나( $T = -1.51, p > .05$ ) 가설 7은 기각되었다.

가설 8, 9, 10 : 활동 제한은 불확실감에 긍정적인 영향을 줄 것이며 자조적 행위와 삶의 질에는 부정적인 영향을 줄 것이라는 가설들 중 활동 제한과 불확실감 사이에는 높은 수준의 긍정적인 효과가 있어서 가설 8은 채택되었으며( $\gamma_{13} = .62, T = 5.05$ ), 활동 제한과 자조적 행위 사이의 직접적인 관계는 유의하지 않아 가설 9는 기각되었다( $\gamma_{33} = -.20, T = -1.17$ ). 그리고 활동 제한과 삶의 질 사이에는 직접적인 영향은 유의하지 않았으나( $\gamma_{43} = -.28, T = -1.87$ ) 두 변수사이의 간접 효과가 부가됨으로 해서 총효과는 유의한 것으로 나와( $T = -3.48, p < .01$ ) 가설 10은 채택되었다.

가설 11, 12, 13 : 불확실감은 자기효능감이나 자조 행위, 그리고 삶의 질에 각각 부정적인 영향을 줄 것이라는 가설들 중 불확실감은 자기효능감에 통계적으로 유의한 직접적인 효과를 줌으로써( $\beta_{21} = -.38, T = -3.24, p < .01$ ) 가설 11은 채택되었다. 그리고 불확실감이 자조 행위에 미치는 직접적인 영향은 통계적으로 유의하지 않아( $\beta_{31} = -.30, T = -1.46$ ) 가설 12는 기각되었으나 두변수 사이의 간접적인 효과는 유의하였다( $T = -2.58, p = .01$ ). 그리고 불확실감은 삶의 질에 주는 직접적인 효과는 통계적으로 유의하지 않았으나( $\beta_{41} = -.11, T = -.63$ ) 간접효과는 유의함으로 해서( $T = -2.23, p < .05$ ) 총효과는 유의한 것으로 나타나( $T = -1.96, p = .05$ ) 가설 13은 채택되었다.

가설 14, 15, 16 : 자기효능감은 자조 행위와 삶의 질에 긍정적인 영향을 주며 자기효능감과 자조 행위 사이에는 양 방향적 관계가 있다는 가설들 중 자기효능감은 자조 행위에 통계적으로 유의한 직접적인 영향을 주어



( $\beta_{32}=.16$ ,  $T=3.38$ ,  $p<.01$ ) 가설 14는 채택되었다. 자기효능감과 삶의 질사이에도 통계적으로 유의한 직접적인 효과가 있어( $\beta_{42}=.22$ ,  $T=2.27$ ,  $p<.05$ ) 가설 15는 채택되었다. 그리고 자기효능감과 자조 행위사이의 양방향적 관계는 통계적으로 유의하여( $\beta_{32}=.16$ ,  $T=3.38$ ,  $p<.01$ ;  $\beta_{23}=.16$ ,  $T=3.38$ ,  $p<.01$ ) 가설 16은 채택되었다.

〈표 4〉 수정 모형 특징수(BETA, GAMMA) 추정치, T값, PSI

내생 변수 / 예측 변수	특징수 추정치(SE)	T값	PSI
<b>삶의 질</b>			.33
질병의 심한 정도	-.02(.07)	-.22	
사회·심리적 변화감	-.08(.06)	-1.10	
활동 제한	-.24(.13)	-1.72	
불확실감	-.13(.17)	-.81	
자기효능감	.23(.07)	2.50*	
자조 행위	.44(.05)	6.35**	
<b>자조 행위</b>			.64
질병의 심한 정도	-.03(.10)	-.36	
사회·심리적 변화감	-	-	
활동제한	-.23(.17)	-1.57	
불확실감	-.20(.23)	-1.17	
자기효능감	.12(.05)	2.69**	
삶의 질	.26(.05)	6.35**	
<b>자기효능감</b>			.75
질병의 심한 정도	.07(.09)	.70	
사회·심리적 변화감	-.14(.08)	-1.89	
활동 제한	-	-	
불확실감	-.38(.15)	-3.28**	
자조 행위	.13(.05)	2.69**	
<b>불확실감</b>			.56
질병의 심한 정도	.10(.09)	.89	
사회·심리적 변화감	-	-	
활동 제한	.63(.11)	5.21**	

\*:  $p>.05$  \*\*:  $p>.01$

가설 17: 자조 행위는 삶의 질에 긍정적인 영향을 줄 것이라는 가설은 자조 행위가 삶의 질에 통계적으로 유의한 직접적인 영향을 줌으로써( $\beta_{43}=.50$ ,  $T=4.84$ ,  $p<.01$ ) 가설 17은 채택되었다.

### 3. 모형의 수정

좋은 모형은 실제 자료를 설명하는데 있어 부합도가 높으면서도 간명해야 한다(이, 1990). 본 연구의 가설 모형을 이론적으로 타당하면서도 부합도를 높힐 수 있

는 모형으로 수정한 결과는 다음과 같다.

본 연구의 가설 모형 수정을 위해 추가 지수를 살펴보니 삶의 질로부터 자조 행위로 가는 경로의 추가 지수가

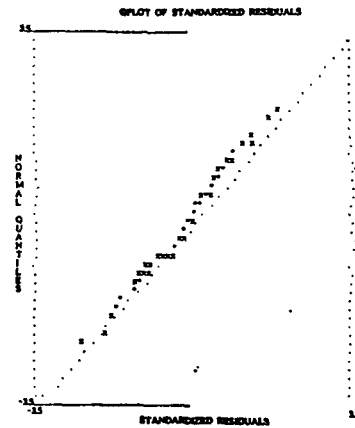


그림 4. 수정 모형의 Q-plot

〈표 5〉 수정 모형의 직접 효과, 간접 효과, 총 효과 계수

내생 변수 / 예측 변수	직접효과	간접효과(T값)	총효과(T값)
<b>삶의 질</b>			
질병의 심한 정도	-.02	-.04(-.57)	-.06(-.53)
사회·심리적 변화감	-.08	-.06(-1.90)	-.14(-1.58)
활동 제한	-.24	-.15(-1.30)	-.39(-3.40)**
불확실감	-.13	-.25(-2.35)*	-.39(-1.98)*
자기효능감	.23*	.10(2.94)**	.33(3.26)**
자조 행위	.44**	.10(2.82)**	.54(5.40)**
<b>자조 행위</b>			
질병의 심한 정도	-.03	-.04(-.67)	-.07(-.62)
사회·심리적 변화감	-	-.06(-1.86)	-.05(-1.86)
활동제한	-.23	.20(2.98)**	-.03(.24)
불확실감	-.20	-.15(-1.78)	-.36(-1.98)*
자기효능감	.12**	-	.12(3.26)**
삶의 질	.26**	-	.26(5.40)**
<b>자기효능감</b>			
질병의 심한 정도	.07	.05(.95)	.02(.22)
사회·심리적 변화감	-.14	.007(-1.38)	-.15(-1.96)*
활동 제한	-	-.24(-2.99)**	-.24(-2.99)**
불확실감	-.38**	-.04(-1.61)	-.42(-3.41)**
자조 행위	.13**	-	.13(2.69)**
<b>불확실감</b>			
질병의 심한 정도	.10	-	.10(.89)
사회·심리적 변화감	-	-	-
활동 제한	.63	-	-.63(-5.21)**

\*:  $p>.05$  \*\*:  $p>.01$

높을뿐더러 이론적으로도 삶의 질과 자조 행위사이에는 양 방향적 관계가 타당한 것으로 판단되어 가설 모형의 자조 행위와 삶의 질사이의 일 방향적 경로에서 반대편으로 진행되는 경로를 추가하여 수정하였다.

이상의 모형 수정 결과 수정 모형의 부합도는 모두 실제 자료에 잘 맞는 것으로 제시되었다. 즉  $\chi^2$ 의 값은 83(df=40, p=0.28)로서 모형과 자료가 잘 맞음을 보였고, 기초부합치(GFI)와 조정부합치(AGFI)는 각각 .95과 .91순으로 나타나 모형이 자료에 잘맞음을 나타냈으며 원소간 평균차이(RMR)는 0.05로, 표준 부합치(NFI)와 비표준 부합치(NNFI)는 각각 .90, .98순으로 나타나 잘 부합됨을 보였고 끝으로 CN 지수도 217로 적절한 것으로 제시되었다. 그 외 세부적 지수를 보면 Q-plot에서도 기울기가 1보다 큰 가설 모형의 경우와 거의 비슷하여 부합됨을 알 수 있었다(그림 4).

수정 모형의 각 특성수(Beta, Gamma)의 값과 유의도, 각 내생변수의 다중 상관 가중치(SMC)와 잔여분변수의 변량(PSI)은 <표 4>과 경로도해 <그림 5>과 같고 수정 모형의 제 변수들이 내생 변수에 미치는 직접, 간접, 그리고 총효과는 <표 5>와 같다.

### VI. 논 의

본 연구의 목적은 류마치스성 관절염을 앓고 있는 대상자의 삶의 질에 영향을 주는 것으로 보고된 요인들을 포함하여 이들간의 역동적인 관계를 밝히는 모형을 개발하여 검증함으로써 인과 관계를 조사하고자 함이었

다. 연구를 통해 검증한 가설 모형과 수정 모형은 이러한 목적을 충족시켰으며 류마치스성 관절염을 앓고 있는 대상자가 인지하는 질병의 심한 정도, 사회·심리적 변화감, 활동 제한, 불확실감, 자기효능감, 자조 행위, 삶의 질 등의 역동적 관계를 제시함으로써 이러한 건강 문제를 가진 대상자의 총체적인 안녕감을 높이기 위한 간호 전략을 세우는데 도움이 되었다고 볼 수 있다.

우선 가설 모형의 부합도를 검증한 결과 가설 모형의 모든 전반적 지수들이 모형과 자료가 잘 부합됨을 나타냈으며 질환이 가진 특성들(신체적 증상의 정도, 사회·심리적 변화감, 활동 제한)이 대상자가 인지하는 불확실감을 설명하는 정도도 45%나 되어 질환과 관련된 특성들이 심할수록 질병에 대한 불확실감으로 이어질 가능성이 높다고 할 수 있었다. 그러나 신체적 증상의 정도나 사회·심리적인 변화, 그리고 활동 제한 등이 모두 불확실감에 통계적으로 유의한 직접 효과를 갖는 것은 아니고 이들 중 활동 제한만이 불확실감에 직접적인 효과를 미치는 것으로 나타났다.

또한 외생변수로 선택된 질환의 특성들(신체적 증상의 정도, 사회·심리적 변화감, 활동 제한)이 자기 효능감이나 자조 행위, 그리고 삶의 질에 미치는 직접적인 효과는 통계적으로 유의하지 못하였다. 이러한 결과는 대상자의 자기 효능감의 수준이나, 자조 행위의 수행 정도, 삶의 질의 정도가 류마치스성 관절염이 가진 질환적 요인들에 의해 크게 달라지지 않음을 의미한다. 다만 활동 제한의 경우 불확실감을 통해 삶의 질에 영향을 주게 됨을 알 수 있었다. 이는 질환과 관련된 특성이 삶의 질

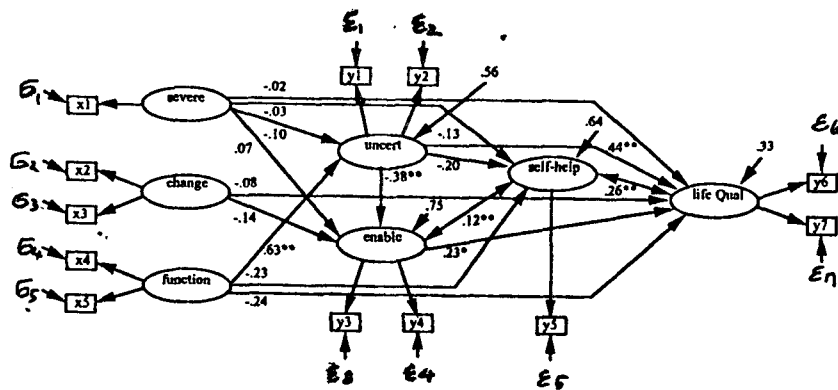


그림 5. 수정 모형의 경로 도해

에 영향을 미치는데 있어 조정 요인(여기에서는 부정적 조정 요인 : 불확실감)의 역할이 중요함을 추론한 본 연구의 이론적 모형에 부합되는 결과이며 따라서 기능 손상을 일으키는 만성 질환인 경우 그렇지 않은 질환에 비해 대상자가 질환에 대해 불확실감을 느낄 가능성이 높을 것으로 추정되었다.

가설 모형에서 설정된 외생변수들과 내생 변수들 사이의 역동적 관계보다는 내생 변수들 사이의 관계가 연구 결과에 의해 더 많이 지지되었는데 이는 이 그룹을 위한 간호 전략을 세우는데 있어 질병이 가진 특성에 초점을 맞추기 보다는 조정 요인이나 자조 반응을 습득, 강화시키는데 주력함이 효과가 높을 것이라는 사실을 뒷받침하는 것으로 사려되었다.

구체적으로 내생변수들사이의 관계를 살펴보면 우선 대상자가 갖는 불확실감은 자기 효능감에는 직접적인 효과가 있었으나 자조 행위나 삶의 질에는 직접적인 효과를 주지 못하는 것으로 나타났다. 그러나 자기 효능감은 자조행위나 삶의 질에 긍정적인 효과가 있는 것으로 나타났으며 자기 효능감과 자조 행위 사이에는 양방향적 관련성이 있는 것으로 제시되었다. 즉 조정 요인(여기서는 긍정적 조정 요인 : 자기 효능감)이 강할수록 자조 행위를 수행할 확률이 높으며 결과적으로 삶의 질이 높아진다는 본 연구의 이론적 모형에 부합되는 결과였다. 더욱이 자기 효능감과 자조적 행위사이에는 양방향적 관계가 있어 자기 효능감이 높을수록 자조 행위를 더 많이 수행하게 되고 그리함으로써 다시 자기 효능감을 높히게 되는 호환적 관계가 있음을 제시하였다. 이는 자기 효능감과 행위 사이에는 호환적인 관계가 있음을 설명한 사회학습 이론(Bandura, 1986)에 부합되는 결과였다.

끝으로 자조 행위는 삶의 질에 직접적이며 긍정적인 효과를 줌으로써 본 연구의 이론적 모형에서 제시된 것을 지지하였으며 특히 수정 모형에서는 자조 행위와 삶의 질 사이에도 양방향적인 관계가 있어 자조 행위를 수행하는 정도가 높을수록 삶의 질이 높아지며 그리함으로써 다시 자조 행위의 수행 정도를 높히는 효과가 있음을 제시하였다. 그리고 수정 모델에 의하면 자기효능감과 자조 행위 그리고 자조 행위와 삶의 질 사이에는 각기 호환적 관계가 있어서 자기 효능감이 높으면 자조 행위를 수행할 가능성이 높고 결과적으로 삶의 질의 정도가 향상되며 삶의 질이 향상되면 자조 행위를 수행할 가능성이 높아지고 이로 인해 자기효능감이 증진됨을 알 수 있었다.

## Ⅶ. 결론 및 제언

본 연구는 류마치스성 관절염 환자의 삶의 질에 영향을 주는 것으로 보고된 요인들을 포함하여 요인들간의 역동적 관계를 밝히는 모델을 개발하여 검증하며 또한 자조적 반응과 삶의 질의 관계를 설명하는데 그 목적을 두었다. 연구를 위한 자료는 1996년 3월부터 1996년 12월까지 류마치스 전문 클리닉을 정기적으로 방문하는 여성 환자들 가운데 153인의 환자를 30-40분 동안 면담을 실시하여 수집하였으며 연구 도구는 자가 보고형 설문지로서 기존 문헌 및 선행 연구자들에 의해 작성된 도구를 참고로 본 연구에 적합하도록 수정하여 사용하였다. 자료 분석은 제안된 가설 모형이 자료에 적합한지를 검증하기 위해 LISREL(Lineal Structural Relations) 8프로그램을 이용하였다.

가설 모형의 부합도를 검증하기 위해 전반적 부합지수와 세부적 부합지수를 검토하였는데 부합지수들을 분석한 결과, 가설 모형이 실제 자료에 잘 부합하는 것으로 나타났다. 그리고 질환이 가진 특성들(신체적 증상의 정도, 사회·심리적 변화감, 활동 제한)이 대상자가 인지하는 불확실감을 설명하는 정도도 45%나 되어 질환과 관련된 특성들이 심할수록 질병에 대한 불확실감으로 이어질 가능성이 높다고 할 수 있었다. 그러나 외생변수로 선택된 질환의 특성들(신체적 증상의 정도, 사회·심리적 변화감, 활동 제한)이 자기 효능감이나 자조 행위, 그리고 삶의 질에 미치는 직접적인 효과는 통계적으로 유의하지 못하였다.

또한 자기 효능감은 자조행위나 삶의 질에 긍정적인 효과가 있는 것으로 나타났으며 자기 효능감과 자조 행위 사이에는 양방향적 관련성이 있는 것으로 제시되었다. 끝으로 자조 행위는 삶의 질에 직접적이며 긍정적인 효과를 줌으로써 본 연구의 이론적 모형에서 제시된 것을 지지하였으며 특히 수정 모형에서는 자조 행위와 삶의 질 사이에도 양방향적인 관계가 있어 자조 행위를 수행하는 정도가 높을수록 삶의 질이 높아지며 그리함으로써 다시 자조 행위의 수행 정도를 높히는 효과가 있음을 제시하였다.

이상과 같은 결과를 기초로 앞으로의 연구에 대해 제언을 하면 다음과 같다. 우선 가설 모형에서 설정된 외생변수들과 내생 변수들 사이의 역동적 관계보다는 내생 변수들 사이의 관계가 연구 결과에 의해 더 많이 지지되었는데 이는 이 그룹을 위한 간호 전략을 세우는데 있어 질병이 가진 특성에 초점을 맞추기 보다는 조정 요인

들이나 자조 행위 등의 제 3의 영향 요인들에 주력함이 효과가 높을 것이라는 사실을 뒷받침하는 것으로 사려되었다. 그러므로 삶의 질을 높히는데 있어 조정 역할을 할 수 있는 요인들과 자조적 반응을 습득 혹은 강화시킬 수 있는 프로그램을 개발하여 대상자에게 제공하여 평가하여야 하며 본 연구의 인과 모형을 구성하는데 포함된 변수들이 다른 만성질환을 앓고 있는 대상자들에게도 적절한가를 점검하는 교차 확인 연구가 수행되어야 하리라 본다. 또한 연구 결과를 통해 신체 기능적 제한감이 질환에 대해 느끼는 불확실감을 가중시키므로써 삶의 질에 영향을 주는 것으로 제시되었는데 그러므로 대상자가 질환에 대해 느끼는 불확실감을 줄이기 위해 기능 측면의 수행능력을 향상시킬 수 있는 중재 전략을 개발하여 적용하는 것이 대상 집단의 삶의 질을 높히는데 있어 중요한 과제가 될 것으로 생각된다.

## 참 고 문 헌

- 문미숙(1994). 만성관절염 환자의 등통, 불편감, 우울과 대응 양상간의 관계. 류마치스성 건강학회지, 1(1), 71-87.
- 오현수(1993). 여성 관절염 환자의 건강증진과 삶의 질. 대한간호학회지, 23(4), 617-630.
- 은 영(1995). 만성통증 환자의 통증 조절. 류마치스 건강학회지, 2(1), 17-40.
- 이상현(1994). 관절염의 정의, 증상 및 진단. 류마치스 건강학회지, 1(1), 117-216.
- 이순묵(1990). 공변량 구조 분석, 서울, 도서출판 성지사.
- 홍정주(1990). 만성관절염 환자의 통증행위와 우울정도에 관한 연구. 한양대학교 대학원 석사학위논문.
- Bandura, A.(1986). Social foundation of thought and action : A social cognitive theory. Englewood Cliffs, Prentice Hall.
- Braden, C.(1990). Learned self-help response to chronic illness experience : A test of three alternative learning theories. Scholarly Inquiry Nursing Practice : An International Journal, 4(1), 23-41.
- Dworkin, S.F.(1991). Illness behavior and dysfunction : review of concepts and application to chronic pain, Can. J. Physio. Pharmacol., 69, 662-671.
- Felts, W. & Yelin, E.(1989). The economic impact of the rheumatic disease in the United States. Journal of Rheumatology, 16, 867-884.
- Holman, H., Mazonaon, P., & Lorig, K.(1989). Health education for self-management has significant early and sustained benefits in chronic arthritis. Trans Assoc. Am. Physicians, 102, 204-208.
- Laborde, J., & Power, M.(1985). Life satisfaction, health control orientation, and illness-related factors in persons with osteoarthritis, Research in Nursing and Health, 8, 183-190.
- Lenker, S.L., Lorig, K., & Gallagher, D.(1992). Reasons for the lack of association between changes in health behavior and improved health status : and exploratory study. In Lorig, K. (1992). Arthritis self-help course. trainer's guide : Training of arthritis self-help course leader.
- Lorig, K., & Fries, J.F.(1986). The Arthritis Help-book, MA : Addison-Wesley Publishing Company.
- Lorig, K., Chastain, R.L., Ung, E., Shoor, S., & Hollman, H.R.(1989). Development and evaluation of a scale to measure perceived self-efficacy in people with arthritis. Arthritis and rheumatism, 32(1), 37-44.
- Lorig, K., & Hollman, H.(1993). Arthritis self-management studies : A twelve year review. Health Education Quarterly, 20(1), 17-28.
- Weiner, C.L.(1975). The burden of rheumatoid arthritis : Tolerating the uncertainty. Social Science & Medicine, 9, 97-104.
- Wolfe, F., Kleinhessel, S.M., Cathy, M.A., Hawley, D.J., Patricia, W.S., & Fries J.F.(1988). The clinical value of the Stanford Health Assessment Questionnaire functional disability index in patients with rheumatoid arthritis. The Journal of Rheumatology, 15(10), 1480-1488.
- Young, L.D.(1992). Psychological factors in rheumatoid arthritis. Journal of Consulting and Clinical Psychology, 60(4), 619-627.

– Abstract –

Key concept : Rheumatoid arthritis, Quality of life

## A Structural Model for Quality of Life in Individuals with Rheumatoid Arthritis

Oh, Hyun Soo\* · Kim, Young Ran\*\*

The main purposes of the study were to develop and test a model which explains the dynamic relationship among factors reported as affecting to the quality of life of individuals with rheumatoid arthritis and to examine the relationship between self-help response and quality of life. Data for the study were collected from March 1996 to December 1996 from 153 female patients who regularly visited a clinic for people with rheumatism. The patients were introduced to the investigators by nurses who worked at that clinic, and then the investigator interviewed the patients for 30 to 40 minutes to collect the data.

Instruments used in the study were modified self-report questionnaires from the ones which were already developed in previous studies or from related literature. Data analysis were performed using LISREL (Linear Structural Relations) 8 program to test whether the proposed hypothesized model fit the collected data.

To test the fitability of the hypothesized model both a general fit measure and a detailed fit measure were used. Based on the test results from the various fit measures, the hypothesized model was found

to be well suited to the real data.

As characteristics related to illness becomes severe, the feasibility for these characteristics leading to the perception of uncertainty about the illness tend to increase, but, the direct effects from the illness characteristics (such as level of physical symptoms, sense of social-psychologic change, limitations of action) as they are related to the other intrinsic variables (self-efficacy or self-help behavior and quality of life), were found to be not significant. It was found that uncertainty had a direct effect on self-efficacy but did not have a direct effect on self-help behavior or quality of life.

Also, it is noted that self-efficacy had a positive effect on self-help behavior and quality of life and there was a bilateral relationship between self-efficacy and self-help behavior. Lastly, the hypothesis proposed from the theoretical model in this study was supported basis of the results that self-help behavior provides both direct and positive effects to quality of life. Particularly, since a bilateral relationship was also found between self-help behavior and quality of life in the modified model, as self-help behavior increased, so did quality of life. And, reversely, as quality of life increased, so did self-help behavior.

In conclusion, the results of this study suggest that focusing on both acquisition and reinforcement of adjustment factors or self-help behavior is more efficient than focusing on the characteristics of illness in establishing the strategies for improving quality of life of individuals with rheumatoid arthritis.

---

\* Inha University, Department of Nursing  
Tel : 032-860-8206, Fax : 032-874-5880

\*\* Seoul Public Health College, Department of Nursing  
(Instructor)  
Tel : 0342-707-6081, Fax : 0342-707-6081