

## 알루미나에 의한 Fission 몰리브덴의 흡착과 탈착 특성

### Adsorption and Desorption Characteristics of Fission Molybdenum on Alumina

조경태\*·정원명\*\*·이종대\*

Kyung-Tae Cho · Won-Myung Choung · Jong-Dae Lee

(1997년 3월 14일 접수, 1997년 9월 5일 채택)

#### ABSTRACT

Mo-99(Molybdenum) is the only source of Tc-99m(Technetium) which is most frequently used in nuclear medical diagnostics and the demand is on the increase recently. Separation and refining of Mo-99 was investigated by adsorption and desorption on alumina. At pH=0.63, adsorption isotherm of Mo was fitted by Redlich & Peterson equation using the adsorption experimental data. It was found that the pore diffusion model ( $D_p=1.4 \times 10^{-6} \text{cm}^2/\text{s}$ ,  $K_f=0.4 \text{cm/s}$ ) agreed well with batch adsorption experimental data. RTDs(Residence Time Distributions) were measured and axial dispersion coefficients were obtained in the fixed bed adsorber according to the changes of the flow rate using 0.05%-NaCl. From the adsorption experimental data, it was shown that the behavior of breakthroughs depended on flow rate. Mo recovery yield was increased as adsorption flow rate was increased and desorption flow rate was decreased.

#### 1. 서 론

Tc-99m은 다른 동위원소에 비해 방사선량이 매우 낮고 인체조직의 투과성이 양호하며 산란성이 적어 의료용 방사선 진단체로서 세계적으로 이용되고 있으며, 그 수요도 최근 급격히 증가하고 있다. 더욱이 제조기술의 발달과 Tc-99m의 원료로

서 유일하게 사용되는 Mo-99의 짧은 반감기(67시간)로 인해 점차 각국이 국산화하려는 추세이다. Mo-99제조 방법으로는 neutron capture법과 우라늄 fission법이 있고 neutron capture법은 낮은 비방사능(specific activities)과 높은 제조비용으로 인해 대량 생산을 위한 제조방법으로는 활용되지 못하며, 우라늄 fission법에 의한 제조 방법은 고준위

\*충북대학교 화학공학과

\*\*한국 원자력 연구소

방사성 물질의 취급으로 인한 어려움이 있음에도 불구하고 높은 비 방사능과 낮은 제조비용으로 인한 공정개발 및 응용이 활발하여 대량생산을 위한 공정으로 이용되고 있다<sup>1)</sup>.

우라늄 fission법에 의한 Mo-99의 분리, 정제 방법에는 무기흡착제에 의한 흡착법<sup>2~5)</sup>, 음이온 교환법<sup>6)</sup>, D2EHPA(di-ethyl hexylphosphoric acid) 등에 의한 용매 추출법<sup>7~9)</sup>, α-benzoin oxime에 의한 침전법<sup>10,11)</sup> 고온 승화법<sup>12)</sup> 등이 있으나 용매 추출법은 공정이 추출 및 역추출의 다단계 공정으로 이루어져 조업이 단순하지 않고 폐기물 처리가 용이하지 않으며, α-benzoin oxime법은 천연 우라늄을 사용할 경우 어려움이 있으며, 이온 교환법은 화학적인 형태의 변화가 공정중 너무 많이 일어나 공정의 제어가 어려운 점이 있다. 또한 이들 연구에 대한 보고는 실제 원자로에서의 실험적인 결과로서 실제 상용화를 위한 기초 실험에 대한 자료는 미미한 편이다.

본 연구에서는 우라늄 fission법에 의해 생산된 Mo-99의 분리 정제를 위하여, 공정 및 사용된 시약이 단순하고 발생하는 폐기물이 적으며 개발을 위한 기술성들이 용이한, 알루미늄이나를 이용한 흡착법을 선택하여 Mo-99 흡·탈착 실험을 수행하였다. 본 연구에서는 실험을 통하여 흡·탈착 특성을 구하고 이로부터 흡착탑 설계 및 최적 운영 조건들에 대하여 기초자료를 제공하는 데 그 목적이 있다.

## 2. 실 험

몰리브덴의 용도는 최근에 촉매, 윤활제, 방염, 방연제 및 방청제로서 그 용도가 매우 넓어진 것이 급속이며, 양쪽성 산화물이기 때문에 산이나 알칼리에 잘 용해된다. 몰리브덴의 화합물 형태로 molybdate가 있는데 이 이온의 형태는 Fig. 1에서 보여주듯이 pH에 따라 매우 다양하게 변하고 산성 용액에서는 polymer를 형성한다. 즉 pH=6.5까지는 monomer인  $MoO_4^{2-}$ 와 heptamer인  $Mo_7O_{24}^{6-}$ 와 평형상태에 있고, pH가 4.5에서는 heptamer로 바뀌며 pH가 2.5~1.5에서는 좀 더 aggregation된 상태를 보여준다<sup>1,13)</sup>.

pH가 감소할수록 Mo의 흡착 효율이 급속히 감소하지만 이는 알루미늄의 흡착력의 감소때문이라

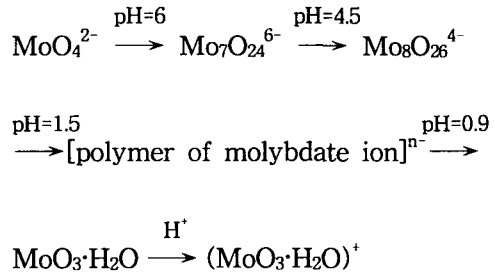


Fig. 1 Scheme for Mo(VI)-OH Species at 26°C

Table 1 Physical properties of alumina

characteristics	material	Alumina
surface area		120m <sup>2</sup> /g
particle pore volume		0.23cc/g
apparent particle density		3.4g/cc
average particle diameter		0.00908cm

기 보다는 molybdate이온의 산농도에 따른 구조 변화에 따른 것이라고 알려졌다. 따라서 현재 많이 사용되고 있는 조업조건인 pH=0.63([H<sup>+</sup>]=0.3N)에서 흡착연구를 수행하는 것이 효율적이라고 알려졌다며, 알루미늄과 Mo의 비에 따른 흡착효율 및 탈착효율과 Mo의 전체 수율도 0.2~0.3N의 자유산도 조건하에서 흡착을 행하고 1N정도의 NH<sub>4</sub>OH 용액으로 회수하는 것이 적당하다고 보고 되었다<sup>1,13)</sup>. 이에 본 연구에서도 흡착시에 Mo를 0.3N 질산 용액에 녹여 흡착실험을 행하였으며, 탈착연구는 Chen등<sup>11)</sup>이 제시한 1.0N-NH<sub>4</sub>OH를 이용하여 실험을 수행하였다.

### 2.1 실험재료

몰리브덴으로서 ADM(Ammonium Di-Molybdate)을 사용하여 0.3N 질산용액에 녹여 50ppm, 100ppm의 Mo용액을 만들었으며, 흡착제로 이용되는 알루미늄은 Merck사 제품인 크로마토그래피용 산성 알루미늄을 사용하였고, 질산은 Merck사 제품인 분석급 시약을 사용하였다. 실험 sample의 분석은 GBC사 제품인 원자 흡수 분광기(모델명 GBC 906)으로 수행하였으며, 알루미늄의 물성치 분석은 BET(Micrometricitics ASAP2400) 및 Particle size analyzer(CILAS granulometer 715)를 이용하였다. 알루미늄의 물성치들은 Table 1에 제시하였다.

2.2 흡착 평형 실험

흡착공정의 설계 또는 특성의 예측을 위하여 가장 중요한 것이 흡착 등온곡선이다. 따라서 본 연구에서는 흡착등온곡선이 다음과 같이 표현되는 Redlich & Peterson 흡착식을 기준으로 하여 실험을 수행하였다<sup>14)</sup>.

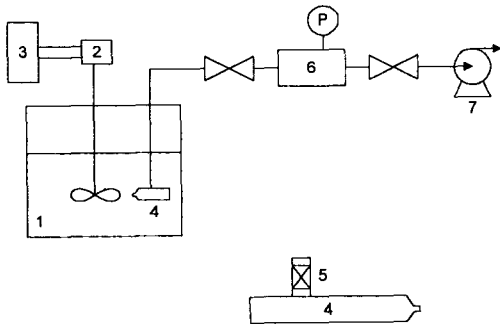
$$q = \frac{ac^n}{1+bc^n} \dots\dots\dots (1)$$

여기서 a, b, n : 상수  
 c : 용액중 Mo농도, ppm  
 q : 알루미늄에 흡착된 Mo의 양, mg/g-alumina

실험은 제조한 50ppm Mo용액에 Al<sub>2</sub>O<sub>3</sub>/Mo의 무게비가 40~400이 되도록 알루미늄 분말을 첨가한 후 시약병에 넣어 8시간 동안 혼합을 위해 흔든 후, 48시간동안 방치하여 여과후 용액의 분석을 통하여 흡착등온곡선을 구하였다.

2.3 회분식 실험

흡착탑의 설계와 특성해석에 필수적인 흡착기구를 규명하기 위하여 다음과 같은 회분식 흡착실험을 수행하였다. 시약은 앞에서 언급한 50ppm Mo 용액을 이용하였으며, 본 연구를 위하여 사용한 실험장치의 개요는 Fig. 2와 같다. 흡착조는 교반



- 1. Adsorption tank
- 2. Motor
- 3. Speed controller
- 4. Sampler
- 5. Filter
- 6. Vacuum tank
- 7. Vacuum pump
- P : Pressure gauge

Fig. 2 Experimental apparatus for batchwise Mo adsorption

기를 이용하였으며 Mo용액과 알루미늄을 혼합할

때 알루미늄의 거동을 관찰하기 위하여 투명한 아크릴 수지를 사용하여 4각통(14cm×14cm×20cm)을 만들어 실험을 수행하였다. 혼합기는 100~1000rpm까지 조절할 수 있는 것으로서 알루미늄의 입자가 흡착조 밑면에 침강되지 않고 전부 부유되는 교반속도로서 약 300rpm을 선택하였다. 실험은 Mo용액 1ℓ를 흡착조에 넣고 교반을 시작한 후 일정량의 알루미늄을 Al/Mo의 비가 25, 50, 100, 200이 되도록 주입하고 일정한 시간에 시료를 채취하여 Mo를 분석하였다. 이때 시료채취기의 구조는 Fig. 2와 같다. 용액의 시료를 채취하는 동안 용액내의 고체 알루미늄을 분리하기 위하여 시료채취기내에 여과기를 설치하였으며 채취된 용액중의 미세한 알루미늄 입자는 흡입구에 공간을 두어 다시 흡착조 내부로 들어가지 못하도록 하였다.

회분식 흡착조에서 흡착속도식이 고체내의 기공 확산에 의존한다는 가정하에 물질 수지식을 세우면 다음과 같다<sup>15,16)</sup>.

$$\begin{aligned} \epsilon_p D_p \left( \frac{\partial^2 c_p(r,t)}{\partial r^2} + \frac{2}{r} \frac{\partial c_p(r,t)}{\partial r} \right) \\ = \epsilon_p \frac{\partial c_p(r,t)}{\partial t} + (1 - \epsilon_p) \rho_a \frac{\partial q_p(r,t)}{\partial t} \end{aligned} \dots\dots\dots (2)$$

이 때 초기조건은 시간이 0일 때 알루미늄 입자내의 농도와 흡착량이 0인 조건을 주었으며, 경계조건으로는 알루미늄 입자의 중심부에서 Mo 농도의 미분치가 0이고, 입자표면에서는 물질전달에 의한 농도변화가 입자내의 확산에 의한 농도변화와 같다는 조건을 다음과 같이 주었다.

$$c_p(r,t=0) = q_p(r,t=0) = 0 \dots\dots\dots (3)$$

$$\frac{\partial c_p(0,t)}{\partial r} = 0 \dots\dots\dots (4)$$

$$k_f(c(t) - c_p(r,t) |_{r=R}) = \epsilon_p D_p \frac{\partial c_p(R,t)}{\partial r} \dots\dots\dots (5)$$

회분식 흡착조에서 물질전달 및 확산 계수를 구하기 위하여 MOL(method of line)과 4th order Runge-Kutta방법을 사용하여 수치해석을 수행하였다.

2.4 고정층 흡착탑 실험

고정탑에서 Mo의 흡착 및 탈착특성을 확인하는

데 있어 흡착실험을 행하기 전에 관(column)내에서의 흐름형태 및 관의 축 방향의 확산계수(Axial dispersion coefficient)를 구하기 위하여 흡착을 행하는 column(직경 1.8cm×높이 14.5cm pyrex column)을 제작하고 알루미나 33g을 기준으로 충전하였으며, column 상부와 하부에는 sus 304 wire pad를 넣어 용액의 흐름에 의해 알루미나가 빠져나가지 않도록 하였다. 또한 정량펌프를 설치하여 흡착실험을 행하는 8.5, 13, 20, 26cc/min의 4가지 유량에 대해서 RTD(Residence Time Distribution)를 측정하였다. 이를 위하여 tracer로 0.05%-NaCl 용액 2cc를 column의 유입부에서 주사기로 pulse input 하였으며, column의 출구부분에 on-line conductivity meter(Orion 160)를 설치하여 A/D converter에 연결하여 conductivity를 측정하였다. 이때 A/D converter에서 나오는 signal은 data acquisition software(Global LAB)가 내장된 PC를 이용하여 바로 data의 출력이 가능하도록 하였다. 실험 장치의 개략도는 Fig. 3에 나타내었다.

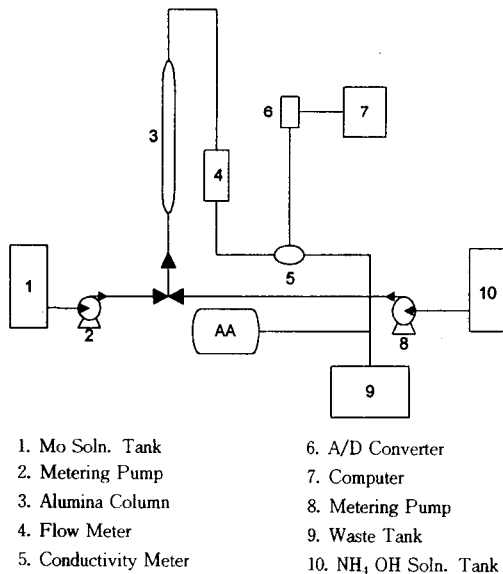


Fig. 3 Experimental apparatus for packed bed Mo

측정된 conductivity를 mean time ( $\tau$ )과 variance ( $\sigma^2$ )를 이용하여 유량에 따른 RTD curve를 구하고 이로부터 알루미나 column(closed vessel)에서의 dispersion coefficient(DL)를 다음과 같은 식을 이용하여 구하였다<sup>1,15)</sup>.

$$\sigma^2_{\theta} = \frac{\sigma^2}{\tau^2} = 2 \frac{D_L}{uL} - 2 \left( \frac{D_L}{uL} \right)^2 (1 - e^{-uL/D_L}) \dots \dots \dots (6)$$

알루미나 Column에서 유량변화에 따른 Mo의 흡착특성을 확인하기 위한 실험은 유량을 8.5, 13, 20, 26cc/min로 변화시키면서 8.5cc/min에서 1000분, 13cc/min에서 800분, 20cc/min에서 600분, 26cc/min에서 540분동안 흡착실험을 수행하였다. 실험 장치의 개략도는 Fig. 3에 나타내었다. 흡착에 사용한 용액은 앞에서 제조한 pH가 0.63인 50ppm Mo용액이다. Column에서 흡착을 행한 후 출구에서 시간에 따라 채취된 용액은 AA(GBC 906)를 이용하여 분석하여 파과곡선(Breakthrough Curve)을 구하였다. 여기서 파과곡선은 흡착층을 나가는 유체에 대한 농도 대 시간의 곡선을 말하며, 흔히 S자형을 갖는다. 농도가 어떤 한계치용치 또는 파과점(breakthrough point)에 도달하면 흐름이 중지되고, 새 흡착제 층으로 바뀐다. 대개 파과점은 상대농도가 0.05 또는 0.1을 갖는점으로 택하나, 본 연구에서는 파과점을 상대농도(C/Co)가 처음으로 0을 벗어나는 point로 정하였다.

탈착효율을 구하기 위한 실험은 100ppm Mo용액을 제조하여 4가지 유량(13, 20, 26, 30cc/min)에 따라 50ppm Mo용액의 흡착실험결과 추정된 파과점을 기준으로 13cc/min 유량에서 52분, 20cc/min 유량에서 35분, 26cc/min 유량에서 16분, 30cc/min 유량에서 7분까지 흡착을 행한 후 column내의 산성 분위기를 중화시키기 위하여 0.01N-NH<sub>4</sub>OH 용액으로 20분 동안 세척한 후 알루미나 column으로 부터 Mo 탈착 실험을 수행하였다. 탈착 실험에 사용된 탈착 용액은 32%-NH<sub>4</sub>OH (Merk 제품) 시약을 이용하여 제조된 1N 농도의 암모니아수이며, 유량이 10cc/min에서 190분, 15cc/min에서 113분, 20cc/min에서 85분 동안 탈착 실험을 수행하였다. Column의 출구에서 시간에 따라 탈착용액 중 Mo의 농도를 AA(GBC 906)로 분석하여 탈착량을 구하였다. 유량에 따라 구해진 흡착량 및 탈착량을 이용하여 Mo의 회수효율을 아래의 식에 의해 계산하였다.

$$\text{Mo의 회수율(\%)} = \frac{\text{탈착량}}{\text{파과점까지의 흡착량}} \times 100 \dots \dots \dots (7)$$

### 3. 결과 및 고찰

#### 3.1 흡착 등은 곡선

알루미늄과 Mo의 비를 40에서 400까지 조절하면서 흡착평형실험을 행하여 흡착등온곡선을 구하여 Fig. 4에 나타내었다. 이 흡착등온곡선은 Redlich & Peterson의 흡착식으로서 Fig. 4에서 나타난 바와 같이 실험 결과로부터 흡착등온곡선을 curve fitting방법에 의하여 상수 a, b, n을 다음과 같이 구하였다.

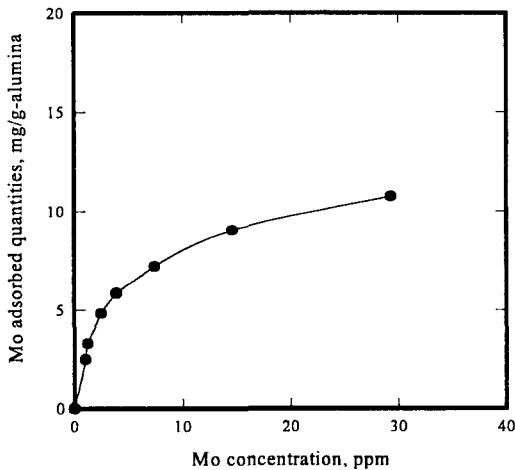


Fig. 4 Adsorption isotherm of Mo(pH=0.63)

$$q = \frac{ac^n}{1+bc^n} \dots\dots\dots (8)$$

여기서 a=4.6859, b=0.6859, n=0.8424이다.

#### 3.2 회분식 흡착조에서 Mo의 흡착 특성

알루미늄과 Mo의 비를 25, 50, 100, 200으로 조절하면서 회분식 흡착조에서 실험을 행한 결과는 Fig. 5와 같다. 그림에서 알루미늄과 Mo의 비가 클수록 흡착되는 양이 큼을 알 수 있었으며, 흡착 평형이 이루어지는 시간이 짧아짐을 알 수 있다. 이는 다른 흡착조의 조업조건 결정에 큰 영향을 주는데 흡착조내의 체재시간을 회분식 흡착실험의 평형시간보다 길게 유지하여야 함을 의미한다. 또한 흡착기구를 고체 내부의 기공내 확산이라 가정하고 지배식(2)와 경계조건 및 초기조건 (3)~(5)를 사용하여 물질전달계수와 확산계수를 변화시키

면서 수치해석을 수행하였다. Fig. 5에서 보듯이 실험 결과와 수치해석 결과가 잘 일치함을 알 수 있었고, 그때의 물질전달계수는 0.4cm/s 정도였으며, 확산계수는  $1.4 \times 10^{-6} \text{cm}^2/\text{s}$ 임을 알 수 있었다.

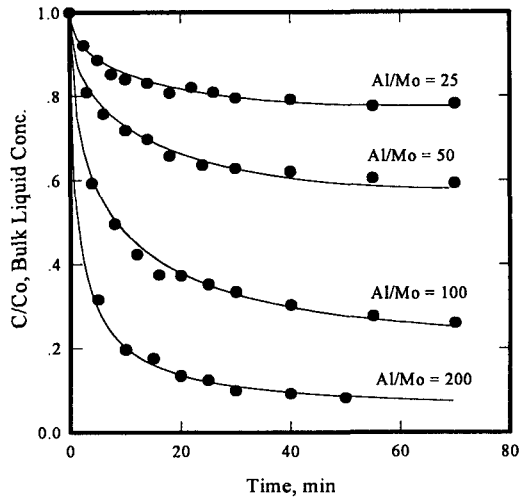


Fig. 5 Batch adsorption experiments according to Al/Mo ratio change ( $D_p=1.4 \times 10^{-6} \text{cm}^2/\text{s}$ ,  $k_f=0.45, 0.35, 0.4, 0.4 \text{cm/s}$ )  
 ● experimental  
 — calculated

### 3.3 고정층 흡착탑에서 흡·탈착 특성

#### 3.3.1 유량에 따른 RTD 측정

Conductivity meter(Orion 160)를 이용하여 유량에 따라 측정된 체류시간분포(RTD)곡선은 Fig. 6에 나타내었다. 그림에서 측정범위 내에서의 흐름은 플러그 흐름형태에 가까움을 알 수 있었고, 유량이 감소할 수록 RTD 곡선의 형태가 플러그 흐름에 더욱 더 가까워짐을 알 수 있었다. 또한 체류시간분포곡선으로부터 계산된 축방향 확산계수는 유량이 클수록 증가함을 Fig. 7은 보여주고 있다. 본 연구에서 수행된 각각의 유량들에 대한 계산된 pellet수는 8-11사이에 있었으며, 이는 Langer<sup>17)</sup>이 보고한 바와 같이 축 방향 확산을 무시할 수 없다는 것을 나타낸다. 실험결과로부터 알루미늄이 충전된 흡착탑내에서 축 방향 확산을 고려해야 하므로 모델식을 이용한 수치해석을 행할 경우에는 축방향 확산항을 고려하여야 할 것으로 생각된다.

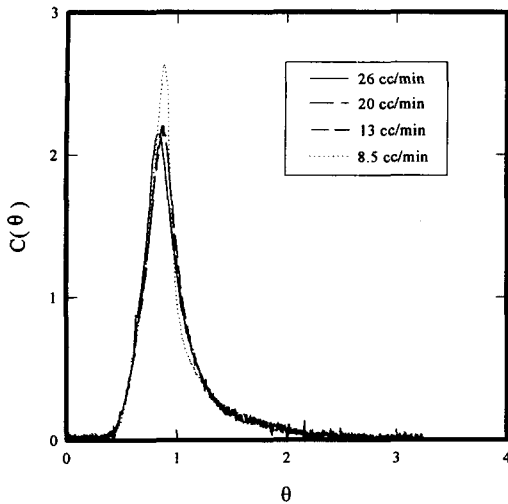


Fig. 6 RTD curves according to flow rate change

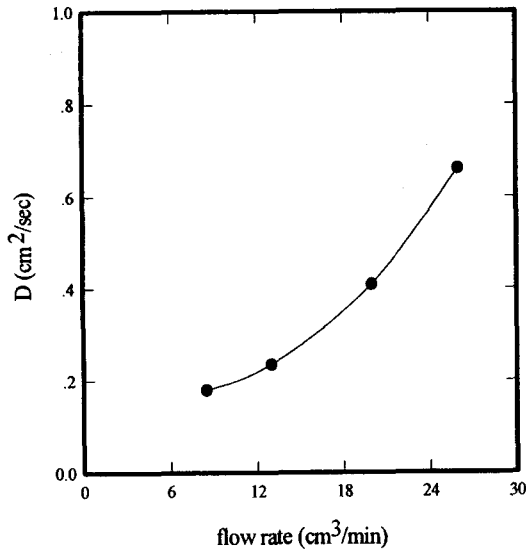


Fig. 7 Dispersion coefficients according to flow rate change (8.5, 13, 20, 26cc/min)

3.3.2 흡·탈착 특성

50ppm 농도의 Mo 시료용액을 4가지 유량(8.5, 13, 20, 26cc/min)에 따라 흡착시킨 data로부터 구한 파과곡선(Breakthrough curve)은 Fig. 8과 같다. 측정된 파과곡선은 일반적인 파과곡선의 형태를 보이고 있으며 유량이 적을수록 파과점이 늦어짐을 알 수 있었고, 본 연구에서 가정한 파과점이

지의 유량에 따른 Mo의 흡착에 필요한 시간과 그 시간까지의 Mo의 흡착량은 Table 2와 같다.

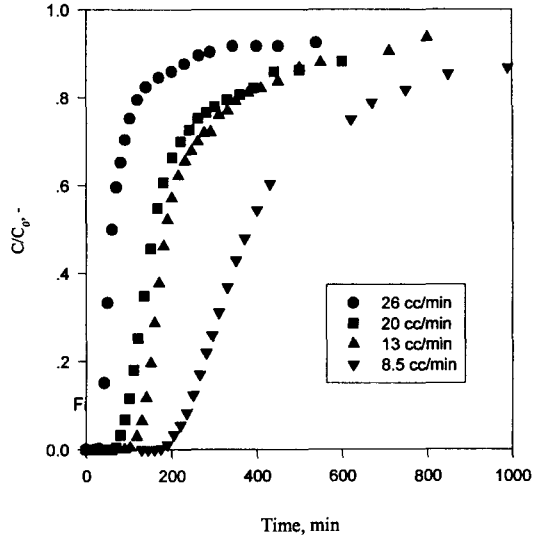


Fig. 8 Breakthrough curves of Mo in the packed bed

Table 2 Required adsorption time and quantities to the breakthrough point of Mo adsorption in alumina column

Flow rate (cc/min)	Required adsorption time (min)	Adsorption quantities (Mo-mg/Al <sub>2</sub> O <sub>3</sub> -g)
8.5	175	2.28
13	103	2.02
20	70	2.14
26	30	1.30

회분식 흡착조 실험에서 기공내의 확산모델을 적용한 수치모사 결과가 실험결과와 매우 잘 일치하고 있다는 것을 Fig. 5에서 보여주었다. Chang과 Cho<sup>18)</sup>는 Charcoal로 충전된 흡착탑에서 외부 물질전달 모델과 기공내 확산모델을 적용하여 이론적 해석을 수행하고 실험결과와 비교하였다. 그들의 결과로부터 외부 물질전달이 율속단계일 경우에는 파과곡선이 좌우 대칭적인 경향을 보여주고 있고, 반면에 기공내 확산이 율속단계일 경우 파과곡선은 시간이 지남에 따라 평형 상태에 도달함을 보여주고 있다. 본 연구에서 수행된 알루미늄으로 충전된 고정 흡착탑 실험결과는 Chang과 Cho의 기공내 확산 모델과 같이 파과곡선이 시간이 지남에 따라 평형상태로 감을 알 수 있었다. 따

Table 3 Adsorption and desorption quantities according to flow rate change

Desorption flow rate	10cc/min			15cc/min			20cc/min		
	Adsorption quantities (mg)	Desorption quantities (mg)	Recovery yield (%)	Adsorption quantities (mg)	Desorption quantities (mg)	Recovery yield (%)	Adsorption quantities (mg)	Desorption quantities (mg)	Recovery yield (%)
13cc/min	67.3	61.9	91.9	67.3	60.2	89.4	67.3	59.8	88.9
20cc/min	71.8	66.9	93.2	71.8	66.1	92.2	71.8	66.0	91.9
26cc/min	41.5	41.1	98.8	41.5	39.3	94.7	41.5	38.6	90.6
30cc/min	20.9	20.7	99.3	20.9	20.4	97.6	20.9	20.3	97.1

라서 이와같은 과과곡선의 경향과 Fig. 5에서 보여준 회분식 흡착 결과를 고려할 때, 고정흡착탑에서 흡착속도식이 알루미늄 기공내 확산에 의하여 결정될 수 있음을 예측할 수 있었다.

유량변화에 따른 Mo의 흡착 및 탈착효율을 구하기 위해 100ppm Mo 용액을 흡착시킨후 1N-암모니아수로 유량을 변화시키면서 탈착시킨 후 탈착량을 계산하여 흡착량과 대비하여 정리하면 Table 3와 같고, 그때의 추정된 과과점까지의 흡착량은 Fig. 9에 나타내었다. 그림에서 나타나듯이 흡착유량이 감소할수록 흡착량이 증가함을 알 수 있는데 이는 흡착량이 흡착탑내의 체류시간에 의존함을 나타낸다. 이 값으로부터 계산된 회수율은 Fig. 10에 나타내었다. 그림에서 보여주듯이 유량, 즉 유속이 증가할수록 Mo의 흡착량과 탈착량은 감소하나, Mo의 회수효율은 흡착 유속이 크고 탈착유속이 작을수록 증가함을 알 수 있다. 이 결과로부터 탈착 또한 흡착과 마찬가지로 Mo 용액

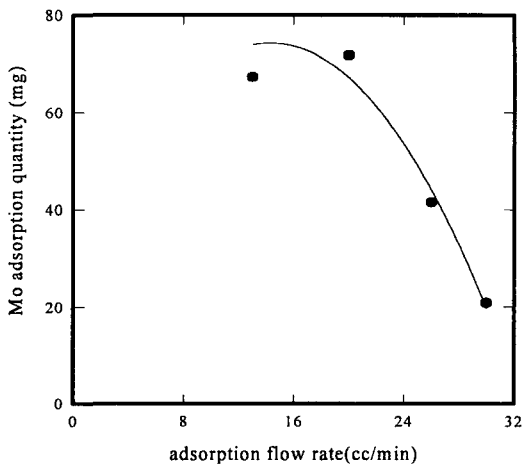


Fig. 9 Adsorption quantities according to flow rate change (13, 20, 26, 30cc/min adsorption)

의 흡착탑내에서의 체류시간에 의해 영향을 크게 받으며, 흡착 유속이 클수록 Mo 용액이 알루미늄 입자의 표면에만 흡착되고, 따라서 탈착이 용이하여 Mo 회수효율이 증가되는 경향을 나타내는 것으로 생각되어진다. 이상의 실험결과로부터 98% 이상의 Mo 회수효율을 확보하기 위한 최적 공정 조건으로 흡착유량 25~30cc/min, 탈착유량 10cc/min이하로 설정하는 것이 타당할 것으로 판단할 수 있었다.

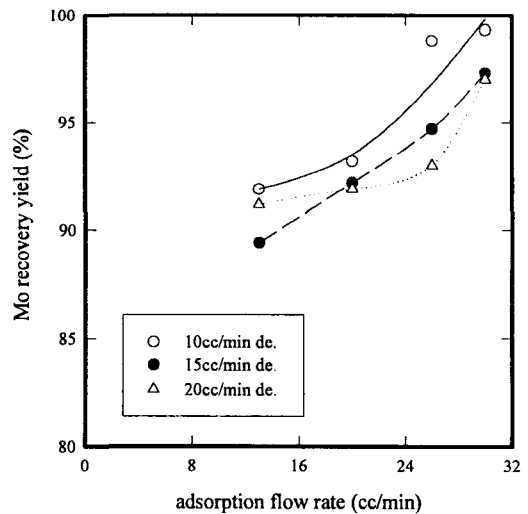


Fig. 10 Mo recovery yield according to flow rate change (13, 20, 26, 30cc/min adsorption)

#### 4. 결 론

pH=0.63에서 알루미늄에 의한 Mo의 흡착 실험과 탈착 실험을 수행한 결과는 다음과 같다.

- 1) 흡착평형실험으로부터 구한 흡착등온곡선이 Redlich & Peterson의 흡착식에 잘 일치함을

- 알 수 있었고, 그때의 상수값은  $a=4.6859$ ,  $b=0.6859$ ,  $n=0.8424$ 이다.
- 2) 회분식 흡착조를 이용하여 알루미나와 Mo의 비에 따라 흡착실험을 행한후 이론적인 결과와 비교하여 흡착 율속단계가 고체 내부의 기공 확산모델이라고 예측할 수 있었고, 흡착의 동특성 해석에 필요한 Mo의 알루미나에 대한 표면 물질전달계수( $0.4\text{cm/s}$ )와 입자내의 확산도( $4 \times 10^{-6}\text{cm}^2/\text{s}$ )를 구하였다.
  - 3) 고정층 흡착탑 실험에서 흡착유량이 클수록 과과점이 일찍 나타남을 알 수 있었고, 98%이상의 Mo 회수효율을 확보하기 위한 최적 공정조건으로 흡착유량  $25 \sim 30\text{cc/min}$ , 탈착유량  $10\text{cc/min}$  이하로 설정하는 것이 타당할 것으로 판단할 수 있었다.

### 기 호 설 명

- $c$  : bulk liquid solute concentration( $\text{mg}/\text{cm}^3$ )  
 $c_p$  : pore liquid concentration( $\text{g}/\text{cm}^3$ )  
 $D_p$  : diffusion coefficient in particle phase ( $\text{cm}^2/\text{sec}$ )  
 $k_f$  : fluid film mass transfer coefficient ( $\text{cm}/\text{sec}$ )  
 $q_p$  : particle adsorption quantity( $\text{mg}/\text{g}$ )  
 $R$  : particle radius( $\text{cm}$ )  
 $t$  : time( $\text{s}$ )  
 $\epsilon_p$  : particle porosity  
 $\rho_a$  : apparant density( $\text{g}/\text{cm}^3$ )

### 참 고 문 헌

- 1) Cheng, W. L., Lee, C.S., Chem, C.C. and Ting, G., "Process study on the Separation of Mo-99 from Irradiated Natural Uranium Dioxide", Radiochimica Acta, Vol. 47, pp. 67~76, 1989.
- 2) Tadashi Sato and Ryozeu Motoki, "Chemical Species of Ruthenium in Radioactive Aqueous Waste and Decontamination Mechanism of Ruthenium with Zinc-charcoal Mixed Column", Radiochimica Acta, Vol. 48, pp. 101~113, 1989.
- 3) Francis M. Mulcahy, Marwan Houalla, and David M. Hercules, "Ion Scattering and Electron Spectroscopic Study of Catalysts Prepared by Adsorption of Molybdate on Alumina", Anal. Chem., Vol. 62, pp. 2232~2236, 1990.
- 4) Colombetti, L.G., "Binding Capacity of Acid Alumina for Molybdenum and Its possible Application in Nuclea Medicine", Radiochem. Radioanal. Lett., Vol. 24, pp. 81~89, 1976.
- 5) Silver, G.L., "Plutonium Adsorption by Selected Inorganic Compounds", MLM-2692, 1980.
- 6) Sameh, A.A. and Hans, J.A., "Production Techniques of Fission Molybdenum-99", Radiochimica Acta, Vol. 42, pp. 65~72, 1987.
- 7) Chen, C.C., Cheng, W.L. and Ting, G., "Solvent extraction Study on the Separation of Mo-99 and Uranium in Sulfuric Acid Medium by D2EHPA in kerosene", Nucl. Sci. J., Vol. 23, p. 215, 1986.
- 8) Kolarik, Z., "Extraction of Molybdenum (VI) by Di-2-Ethylhexyl Phosphoric Acid from weakly Acid Solutions", J. Inorg. Nucl. Chem., Vol. 35, pp. 2024~2025, 1973.
- 9) Haldik, O., Gernhard, G., Boessert, W., Grahnert, T., "The Recovery of Uranium from the Waste Solution of Fission 99Mo Production", Appl. Radiat. Isot., Vol. 38, No. 8, pp. 619~622, 1987.
- 10) Spanos, N., Vordonis, L., Kordulis, Ch. and A. Lycourghiotis, A., "Molybdenum-oxo Species Deposited on Alumina by Adsorption", Journal of Catalysis, Vol. 124, pp. 301~314, 1990.
- 11) Spanos, N., Vordonis, L., Kordulis, Ch., Koutsoukos, P. G. and Lycourghiotis, A., "Molybdenum-oxo Species Deposited on Alumina by Adsorption", Journal of Catalysis, Vol. 124, pp. 315~323, 1990.
- 12) Barnes, R.K. and Boyd, R.E., "The chro-



- matographic extraction and purification of Mo-99 from Uranium solutions by use of a Silver impregnated Alumina stationary phase", *Int. J. Appl. Radiat. Isot.*, Vol. 33, pp. 479~481, 1982.
- 13) 박진호 "Mo-99 제조기술 개발현황에 관한 연구", KAERI/AR-401/94.
  - 14) Redlich, O. and Peterson, D. L., "A Useful Adsorption Isotherm", *J. phys. Chem.*, Vol. 63, p. 1024, 1959.
  - 15) Arnold, F.H., Blanch, H.W. and Wilke, C.R., "Analysis of Affinity Adsorbers", *The Chemical Engineering Journal*, Vol. 30, pp. B9~B23, 1985.
  - 16) Ruthven, D. M. : "Principles of Adsorption and Adsorption Process", John Wiley & Sons, Inc., Newyork, NY, 1984.
  - 17) Langer, G. A., Roethe, K. P. and Gelbin, D., "Numerical Simulation of a Fixed-Bed Adsorption Column by the Method of Orthogonal Collocation", *AIChE.*, Vol. 29, No. 6, pp. 922~925, 1983.
  - 18) Chang, S. H. and Cho, W. J., "Experimental and Analytical Study on the Time-Dependent Removal Efficiency of Methyl Iodide by an Impregnated Charcoal Bed", *Nuclear Tech.*, Vol. 68, pp. 242~251, 1985.