

객체-능동-지식 기반 우편 업무 모델 설계

이 재 호[†] · 신 판 섭^{††} · 임 해 철^{†††} · 황 재 각^{††††} · 우 동 진^{††††} · 김 혜 규^{††††}

요 약

본 논문에서는 새로이 재편될 우편 업무를 위한 통합 모델을 설계하였으며, 설계 단계는 다음과 같이 4단계로 나누어 진행하였다. 첫째, 기존의 우편 업무와 재편될 우편 업무를 수집, 운송, 배달 업무로 구분하여 분석하였고, 둘째, 통합 우편 업무 모델 설계시에 적용할 몇 가지 기준을 개발하였으며, 셋째, 모델링 기준을 적용하여 우편 업무 단계별로 객체 지향 모델을 설계하였다. 마지막으로, 개발 모델에 적용되는 메소드를 분류하고 그 중 일부 메소드는 제약 조건과 트리거 개념을 적용한 능동 기반 메소드로 개발하였으며, 일부는 추론 기능을 지원하는 지식 기반 메소드로 개발하였다. 이와 같이 개발된 메소드는 각 정보의 속성값과 캡슐화되어 저장되어짐으로써 객체-능동-지식 기반 우편 업무 데이터베이스 모델을 형성한다. 마지막으로 개발 모델 동작 시나리오와 서비스 시나리오를 구성하여 실제 응용이 가능함을 보였다.

Design of Object-Active-Knowledge(OAK) Model for Postal Business

J. H. Lee[†] · P. S. Shin^{††} · H. C. Lim^{†††} · J. K. Hwang^{††††} · D. J. Woo^{††††} · H. K. Kim^{††††}

ABSTRACT

In this paper, we present integrated model of postal business that would be newly organized. The integrated model is developed through four phase.

First, postal business is analyzed by three parts; collection, transportation and delivery. Second, the modeling criteria are developed that will be used for designing integrated postal business model. Third, object-oriented concepts are used by the steps of postal business modeling criteria captured. Finally, methods applied to developed model are grouped according to their function. Also, active-based mechanisms such as trigger and constraints are developed, and knowledge-based mechanisms such as inference are developed. These selected methods and attributes are encapsulated into objects. These constitute an object-active-knowledge based database model. Finally, Operational Scenario and Service Scenario are composed for real application according to proposed O-A-K model.

1. 서 론

사회적 환경 변화로 인한 우편 물량의 증가로 인하여 기존의 우편 업무 처리 방식으로는 효율적인 관리와 작업이 불가능한 상태가 되고 있다. 또한 고품질의 서비스를 모토로 한 사송 및 택배 업체들의 출현으로 그 동안 경쟁 상대 없이 독점하다시피한 우편 시장은 효율성 제고와 경쟁력 확보없이 더 이상 이전과 같은 고객 확보가 어려운 실정이다. 이에 따라

† 중신회원: 인천교육대학교 컴퓨터교육과
 †† 정 회 원: 홍익대학교 컴퓨터공학과
 ††† 정 회 원: 홍익대학교 컴퓨터공학과
 †††† 정 회 원: 한국전자통신연구소 정보시스템 연구부
 논문접수: 1997년 1월 21일, 심사완료: 1997년 6월 23일

정보통신부에서는 2003년까지 전국의 31개국을 집중국으로 건설하는 우편 기계화 계획을 추진하고 있다. 이와 같이 집중국이 건설되면, 지금과 같은 우편물 수집·운송·배달 체계가 아닌 광역화된 새로운 체계가 구축될 것이며, 이러한 환경 하에서 계속적으로 변화하는 외적 환경(예, 집배원의 교체, 새로운 건물의 신축 등)에 능동적이며 유연하게 대처하기 위해서는 지능적인 통합 정보 시스템을 이용한 우편 업무 운용이 필수 불가결한 상황이다.

이에 따라, 우편 업무 관련 시스템들을 통합 관리할 수 있는 플랫폼 설계가 필요하며 통합 플랫폼 하에서 지능적인 업무 최적화 연구는 첨단 우편 서비스 제공을 위해서는 가장 중요한 핵심 사항이라 할 수 있다. 따라서, 현존하는 우편 업무와 향후 재편될 우편 업무를 객체지향 기술에 기반을 두고 설계하므로써 이후에 지능형 통합 관리 시스템을 개발할 때 설계 모델로 직접 이용할 수 있으리라고 본다[1][2].

이상과 같은 이유로 인하여, 본 논문에서는 정보통신부의 전국 우편 집중국 건설 종합 계획(안)에 근거하여 새로이 개편될 우편 업무를 기반으로 통합 관리 시스템의 모델 설계를 목적으로 한다. 이 목표를 달성하기 위하여 본 논문은 다음과 같이 구성하였다.

제 2장에서는 기존의 우편 업무와 재편될 우편 업무를 분석하였으며, 제 3장에서는 통합 우편 업무 모델 설계시에 적용할 몇 가지 기준을 개발하였으며, 제 4장에서는 모델링 기준을 적용하여 우편 업무 단계별로 객체 지향 모델을 설계하고, 메소드를 개발하였으며, 제 5장에서는 개발 모델의 수행 시나리오를 정의하였다.

2. 우편 업무 분석

2.1 우편 업무 특징 분석

기존의 우편 업무는 크게 우편물의 수집·운송·배달 업무로 구분할 수 있으며, 이러한 우편 업무는 상호 연계성을 갖고 운영된다. 그러나, 현재 운영되고 있는 우편 전산 시스템들은 업무의 연계성이나 공통 정보 등을 고려하지 않고 각각 독립적으로 운영되고 있기 때문에 효율적인 업무 운용이 되지 않고 있는 실정이다. 예를 들면, 수집 업무 전산 시스템 중 하나인 다기능 창구 시스템에서 처리한 우편 물량 데이터

는 운송 업무를 담당하는 부서나 우체국에서 참조할 수 없으며, 운송 대상 물량 자료는 해당 우편물을 배달하는 배달 우체국에서 참조할 수 없게 되어있다. 만일 수집 업무의 주요 결과 값인 우편 접수 물량 데이터를 운송 업무 담당자가 사전에 참조할 수 있다면 운송 물량을 예측하여 차량 배차나 작업 스케줄 작성이 가능하며, 운송 업무의 주요 결과 값인 운송 대상 물량 데이터를 배달 업무 담당자가 사전에 참조할 수 있다면 배달 물량을 예측하여 배달원 업무 조정 및 작업 스케줄 작성이 용이해진다.

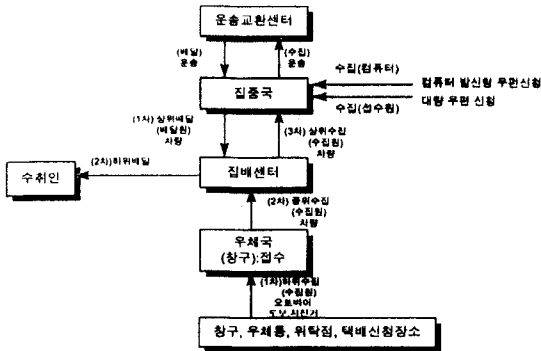
이상과 같은 문제점을 해결하기 위하여 기존 우편 업무 환경과 향후 재편될 우편 업무 환경을 고려한 새로운 시스템 설계가 필요하다. 새로이 설계될 시스템은 현재 독립적으로 운용중인 각종 우편 업무 관련 전산 시스템을 통합 관리할 수 있으며, 각 단계별 우편 업무가 상호 연계되어 운용될 수 있도록 설계되어야 한다.

우편 업무중 수집·운송·배달 업무는 방대한 우편 물량 정보를 처리하기 위하여 다양한 조직과 많은 정보들이 복잡한 연관성을 구성하고 있다. 이것은 우편 업무가 상당히 복잡한 처리과정을 필요로 하는 것이며, 체계화된 시스템 구조 없이는 효율적인 업무 수행을 기대할 수 없음을 의미하는 것이기도 하다. 이와 같이 복잡한 우편 업무를 최대한 단순화시켜 실세계 운용 환경에 적용할 수 있도록 설계하기 위해서는, 현재 각광받고 있는 객체지향 설계 기법을 이용하는 것이 바람직하다. 그 이유는 기존의 우편 업무가 다양한 정보를 관리하나, 그들간에는 동일하거나 유사한 정보 구조를 이용하며, 각각의 구성 요소간에는 정보의 전달과정이 빈번히 발생하고, 실세계 조직 구조, 업무 구조, 자원 구조 등이 계층적 구성을 이루고 있으며, 이들간의 세부 정보는 상위 구조에서 하위 구조로 계승(inheritance)된다는 점등이다.

즉, 우편 업무를 객체 지향 설계 기법으로 모델링함으로써, 우편 업무의 특성을 심분 발휘할 수 있는 모델 설계가 가능하고 객체 지향 개념에서 지원되는 다양한 이점 등을 기대할 수 있게 된다[3].

2.2 우편물 흐름 분석

우편업무 중 가장 중요한 것은 수입 발생원인 우편물 접수와 비용 발생원인 우편물 운송·배달 분야로



(그림 1) 우편물 흐름도
(Fig. 1) Flow of postal business

구분할 수 있다. 이들 3가지 분야들은 상호 연계성을 가지고 운영된다. 즉, 우편물 접수(또는 수집)의 결과물은 우편물 운송 업무의 입력이 되는 것이고, 우편물 운송 업무의 결과물은 우편물 배달 업무의 입력이 된다.

현재 정보통신부에서 계획하고 있는 31개의 전국 우편 집중국 건설이 2001년에 완료되면, 기존의 우편 업무 체계와는 다른 광역화된 우편물 수집·운송·배달 체계가 구축될 것이다. 이와 같이 새로이 구축될 우편물 흐름 체계를 도시한 것이 (그림 1)이다. 즉, 우편업무의 수입 발생 장소는 집중국의 대량 우편 접수 창구, 무인창구, 우체국의 창구, 우체통, 위탁점, 택배 우편 신청장소 등이 되며, 지출 발생 장소로는 우체국, 집배센터, 집중국, 운송교환센터, 전산센터, 청, 본부 등으로 구분할 수 있다. 이와 같이 다양한 장소에서 우편 업무의 수입 및 지출이 발생하기 때문에 수입 및 지출 비용 발생의 중심인 우편물의 처리과정을 체계화된 시스템으로 통제하므로써 효율적인 우편업무 관리가 이루어 질 수 있다[4][5][6].

3. 우편 업무 모델 설계 기준

3.1 우편 정보 분류

우편 업무와 관련된 정보는 매우 다양하며, 정보량 또한 엄청난 것이다. 이와 같이 다양한 종류의 우편 업무 정보를 특징에 따라 분류하는 것은 우편 업무 모델링 시에 첫 번째 단계로 실시해야 하는 과정 중 하나이다.

본 논문에서는 우편 업무 관련 정보를 자원, 관리, 물량, 통계, 회계, 이력, 고객, 위치(지도), 주소, 안내, 지식, 시스템 관리 정보 등 12가지로 분류하였다. 분류된 각각의 정보는 해당 분야의 우편 업무 관련 전산 시스템에서 이용하게 되며, 일부 정보들은 상호 연관성을 가지면서 통합화된 전산 시스템에서 이용하게 된다. <표 1>은 우편 업무 정보에 대한 내용 설명과 그것을 이용하는 현행 전산 시스템과 향후 구축 시 대응하는 전산 시스템들을 요약한 것이다.

3.2 적용 모델 관계성

본 논문에서는 우편 업무를 효율적으로 모델링하기 위해서 기반 모델로 객체 지향 개념(object-orient concept)을 채택하였고, 업무의 일부분 중 제약사항이나 트리거(trigger) 분야는 능동 기반 개념(active-based concepts)을 적용하였으며, 우편 업무의 투자 예측이나 의사 결정 지원을 효율적으로 수행하기 위하여 추론 기능을 수행할 수 있는 기능은 지식 기반 개념(knowledge-based concepts)을 적용하였다. 결과적으로 본 연구에서 제안한 우편 업무 모델은 객체-능동-지식 기반(OAK: Object-Oriented, Active-based, Knowledge-based) 모델을 형성한다.

3.3 모델링 매핑 기준

우편 업무 모델링시에 적용한 3가지 개념인 객체 지향, 능동 기반, 지식 기반 개념과 우편 업무 환경과의 매핑시 대응하는 개념들을 요약한 것이 <표 2>이다. 기존 우편 업무를 분석하여 매핑 기준으로 설정한 것은 정보 구조, 운영 과정, 정보 전달, 계층 구조, 메소드 이용, 업무 세분화, 제약 사항, 추론 기능, 다양한 관계성 등 9가지이다.

<표 2>의 모든 기준들이 객체 지향 개념을 기반 개념으로 포함하고 있으며, 나머지 기준들 중 우편 업무의 제약 사항과 투자 예측 업무가 각각 능동 기반 개념과 지식 기반 개념을 포함하며, 우편 업무의 다양한 관계성 등은 본 논문에서 새로이 제안한 개념을 포함하고 있다.

4. 우편 업무 모델 설계

우편 업무의 객체 모델링은 크게 조직(organization),

〈표 1〉 우편 정보 분류
 〈Table 1〉 Classification of postal information

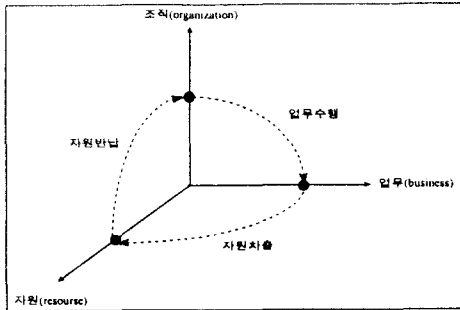
정보 분류	내 용	현행 시스템	향후 시스템
자원 정보	우체국이 보유한 인적, 물적 자원에 관한 정보	국사 관리 시스템	EIS
관리 정보	우체국 관리자가 이용하는 정보로서, 총괄적인 요약 정보		
물량 정보	우체국의 수입발생 근원인 물량에 관한 정보	다가능 창구 시스템 우인기구 시스템 우표류 수불관리 시스템	AVCS VMS
통계 정보	우체국의 관리자가 의사 결정들에 이용할 수 있는 각종 통계 정보	행정 관리 시스템	
회계 정보	우체국의 수입과 지출에 대한 각종 정보		FMS
이력 정보	우체국에서 발생한 여러 사건 중 중요한 사항들에 대한 이력 정보		HMS
고객 정보	우체국에서 제공한 각종 부가서비스를 위하여 저장한 고객 정보로서, 고객의 직업이나 우수 고객들에 대한 정보		GIS와 GPS를 연계한 정보 시스템
위치(지도) 정보	우체국의 관할 지역이나 수집·운송·배달 경로들에 대한 지도 정보와 관심 대상들의 위치 정보	최적 경로 시스템	
주소 정보	우체국에서 부가 서비스를 제공하기 위하여 구축한 국가 주소 정보		
안내 정보	우체국 관련 정보를 고객에게 제공하기 위한 멀티미디어 정보	우체국 안내 시스템	
지식 정보	우체국의 각종 투자 예측이나 의사 결정을 지원할 수 있는 지식 정보		SIS
시스템 관리 정보	우체국 관련 각종 시스템들의 운용 정보		SMMS
약 어	EIS : Executive Information System AVCS : Automated Volume Capture System VMS : Volume Management System FMS : Finance Management System HMS : History Management System GIS : Geographic Information System GPS : Global Positioning System SIS : Strategic Information System SMMS : System Management & Monitoring System		

〈표 2〉 모델링 매핑 기준
 〈Table 2〉 Mapping criteria of modeling

우편 업무 환경	제안 모델	비 고
· 동일 또는 유사한 정보 구조 구현	· 객체 클래스의 공동 이용	객체지향 개념
· 동일하거나 유사한 운영과정	· 메소드의 계승 또는 메소드의 폴리모피즘 적용	객체지향 개념
· 각 구성 요소간 빈번한 정보 전달 과정	· 메세지 패싱	객체지향 개념
· 우편 조직, 업무, 자원 구조등의 계층 구조	· 객체 모델링의 IS-A 관계로의 전환	객체지향 개념
· 계층 구조상의 정보 및 메소드의 공동 이용	· 상하위 객체간의 계승 관계 적용	객체지향 개념
· 우편 업무의 세분화	· 메소드	객체지향 개념
· 우편 업무의 제어 사항	· 메소드	객체지향 + 튜플 기반 개념
· 우편 업무 투자 예측 업무	· 메소드	객체지향 + 지식 기반 개념
· 우편 업무중 다양한 관계	· 의미 연관성	객체지향 + 제안 개념

업무(business), 자원(resource)의 3가지로 구분하여 모델링 하였다. 이러한 3가지 주제는 우편 업무를 구성하는 큰 축으로 생각할 수 있다. 즉, 우편 조직에 의하여 우편 업무는 수행되고, 우편 업무 수행시 우편 자

원이 차출되는 것이며, 우편 자원 반납은 우편 조직에게 전달되게 된다. 이러한 우편 업무 운영의 상관 관계를 3가지 주제 측면에서 도시한 것이 (그림 2)이다.



(그림 2) 우편 업무 운영의 상관 관계
(Fig. 2) Interrelationship of postal business operations

4.1 우편업무 객체 분류

우편 업무의 객체-능동-지식 기반 모델링을 위해서는 수많은 우편 업무 관련 객체들 중 대표적인 것들을 추상화시킨 후 세부 객체들로 세분화시키는 과정이 필요하다.

우편 업무의 경우 조직, 업무, 자원 등이 최상위 객체 클래스로 구분될 수 있다.

조직 객체 클래스의 경우, 계층 구조를 형성하는 실세계 우편 조직에 대한 각종 정보를 저장할 수 있는 원형이 된다. 자원이나 업무 객체 클래스와는 달리, 조직의 특성을 엄격한 상하위 관계를 유지하므로

써 구성 조직 각각을 세분화하는 것은 무의미한 것이고 각각의 구성 조직이 하나의 객체 클래스를 형성하게 된다.

업무 객체 클래스의 경우, 우체국에서 수행하는 각종 업무에 대한 정보를 저장할 수 있는 원형이다. 주 관심 업무의 경우는 우편물 수집·운송·배달 업무이며, 이러한 업무와 연계된 기획, 관리, 운영 업무들도 포함될 수 있다. 수집 업무의 경우, 판매, 접수, (1차) 하위 수집, (2차) 중위 수집, (3차) 상위 수집 등으로 세분화하였으며, 운송 업무의 경우도 출발지를 기준으로 (수집) 운송과 (배달) 운송으로 구분하였다. 또한 배달 업무의 경우도 (1차) 상위 배달과 (2차) 하위 배달로 구분하였다.

자원 객체 클래스의 경우, 우체국이 보유한 각종 자원 정보를 저장할 수 있는 원형이 된다. 우체국이 보유하는 자원들은 인적 자원과 물적 자원으로 구분되며, 인적 자원의 경우는 직급에 따른 행정, 기술, 기능 직종으로 분류할 수 있으며, 물적 자원의 경우는 우체국 소유의 건물부터 컴퓨팅 장비와 각종 비품까지를 망라할 수 있다.

이상과 같은 우편 업무 객체 분류 결과를 요약한 것이 <표 3>부터 <표 5>까지이다.

<표 3> 우편 업무 조직 분류표
<Table 3> Classification of organization for postal business

조직	본부	전체적인 우체국 조직 구성 상 최상위 레벨에 위치하는 것으로 전국적으로 산재되어 있는 기관에서 발생된 정보들을 요약 보관하여 정책 결정에 이용한다.
	전산센터	전국에 산재되어 있는 정보원(본부,청,전산센터,집중국,집배센터,우체국등)으로부터 발생하는 모든 정보를 수집 가공하며, 정보의 소비원들에게 제공한다. 즉, 전산센터는 정보관리의 허브역할을 담당한다.
	운송교환센터	전국에서 수집된 우편물들을 전국 32개 집중국 단위로 분류하여 운송할 수 있도록 제어한다. 즉, 교환센터는 우편물 흐름 관리의 허브 역할을 담당한다.
	청	전국을 8개의 권역으로 구분하여 각 지역을 대표하는 기관으로, 관할 지역에 속하는 우체국에서 발생된 정보들을 요약 보관하여 정책 결정에 이용하며, 상위 기관인 본부의 요구에 답하게 된다.
	집중국	전국의 32개 지역에 건설될 집중국은 예하 지역의 집배센터로부터 배달 지역별로 분류하게 되며, 분류된 우편물을 수집하여 상위 기관인 교환센터로 보낸다. 집중국에서는 대량 우편 신청자(DM발송업체, 카드업자등)로부터도 우편물을 접수하게 되며 이것은 예하지역에서 수집된 우편물과 합쳐서 분류하게 된다.
	집배센터	전국의 400여개 지역에 설치될 집배센터는 기존의 우편물 수집 배달 업무를 재편하여 광역화시킬 업무를 수행한다. 예하 우체국에서 수집된 우편물을 집배센터에서 종합하여 상위 기관인 집중국으로 보내지며, 그 중 지국내에서 배달 가능한 우편물들은 즉시 배달되어진다.
	우체국	전국의 3000여개 지역에 설치되어 있는 우체국은 다기능 창구를 중심으로 운영되게 되며 우편물의 접수 기능에 치중하게 된다.

〈표 4〉 우편 업무 분류표
 〈Table 4〉 Classification of postal business

업무	기획/관리/운영				
	수집	판매	창구 판매	기념우표, 엽서 판매	
			자동판매기 판매	우표류, 엽서, 우편용품 판매	
		접수	창구접수(소량)		다기능 창구 접수
			집중국내 대량 우편 접수		우인 창구 접수
			집중국내 대량 우편 접수		DM발송업자, 카드사,...
			컴퓨터 발신형 우편 접수		컴퓨터 통신, 디스켓 이용 접수
			우체통 접수		보통, 빠른 우편
			위탁 판매소 접수		편의점, 문방구 등
		방문 접수		택배우편	
	(1차) 하위 수집		창구, 우체통, 위탁점, 택배신청장소 -> 우체국		
	(2차) 중위 수집		우체국 -> 집배센터		
	(3차) 상위 수집		집배센터 -> 집중국		
	운송	(수집) 운송	집중국 -> 운송교환센터		
		(배달) 운송	운송교환센터 -> 집중국		
배달	(1차) 상위 배달	집중국 -> 집배센터			
	(2차) 하위 배달	집배센터 -> 수취인			

4.2 우편 업무 객체 모델링

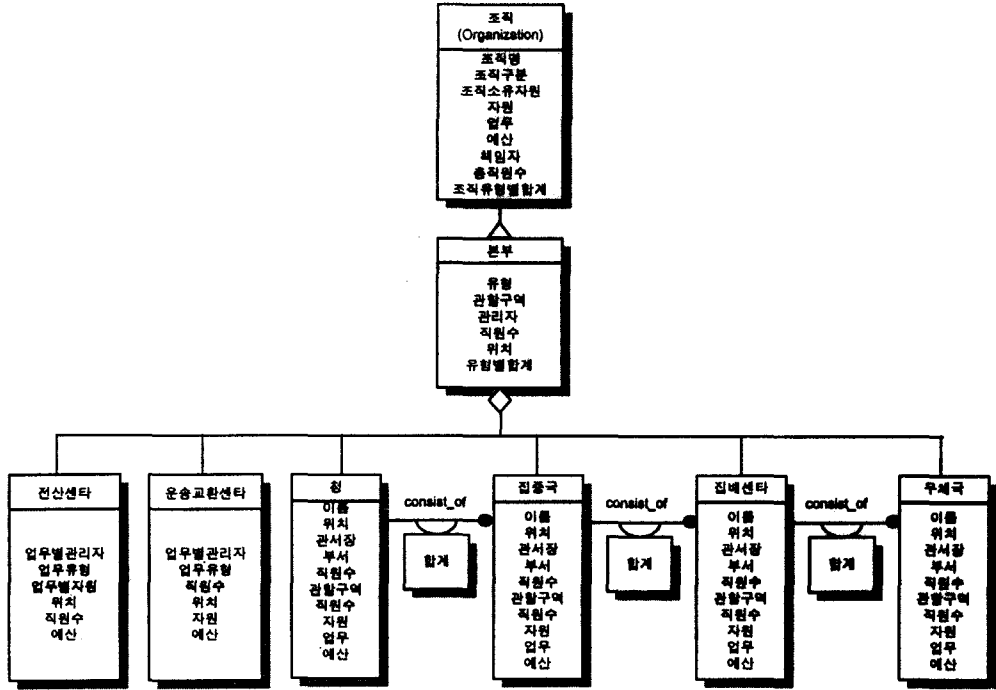
(1) 우편 조직 객체 모델링

우편 조직 객체 모델의 최상위 클래스는 조직 클래스이다. 조직 클래스의 하위 클래스에 속하는 것은 본부 클래스 하나이며, 상위 클래스와 IS_A 관계를 갖는다. 나머지 클래스들인 전산 센터, 운송 교환 센터, 창, 집중국, 집배센터, 우체국 등은 본부 클래스와 IS_PART_OF 관계를 갖는다. 조직 객체 모델은 실제 세계의 계층적인 조직 체계를 모형화한 것이므로

consist_of라는 의미 연관성이 부여될 수 있다. 즉, 하나의 창은 여러 개의 집중국을 관할하고 있으며, 하나의 집중국은 여러 개의 집배센터를 관할하고, 하나의 집배센터는 여러 개의 우체국을 관할하므로 창과 집중국, 집중국과 집배센터, 집배센터와 우체국간에는 각각 consist_of 의미 연관성이 있다. 조직 객체 클래스의 예산 속성은 각각의 하위 클래스에 속한 예산 속성의 총합을 계산하여 저장되는 속성 자동 계산 기능을 내장한 것이다.

〈표 5〉 우편 업무 자원 분류표
 〈Table 5〉 Classification of resource for postal business

자원	물적자원	인적자원	행정직/기술직/기능직			
		건물	본사, 청사, 우체국사, 전산센터, 운송교환센터, 관사, 휴양소 건물			
		판매장비	우체통, 자동판매기(우표, 엽서, 우편용품)			
		비품	책상, 의자, 소파, 소모품, Fax, 전화기,...			
		컴퓨팅 장비	H/W	컴퓨터	주전산기, 관리용 컴퓨터, 다기능 창구 시스템, 우인 창구 시스템, 휴대용 시스템, 안내 시스템	
				부가 장비	바코드 리더, 바코드 프린터, 스피어 프린터, 일반 프린터, 전자저울, 대형저울, 순번대기 시스템, UPS, AVR	
				통신 장비	라우터, DSU, T/S, 모뎀	
		자동화 장비	S/W	운영체제		
				통신 프로그램		
				응용 프로그램		
개발 시스템						
운송장비	구분기	소형, 대형, 소포, 용기				
	파속기	대량 우편 묶음 해제 장비				
	AVCS	대형 저울, 계측 장비				
직영	용기	상자, 행낭, 패킷, 트롤이				
	위탁	직영	자전거, 오토바이, 승용차, 버스와, 대형차량			
			기차, 항공기, 선박, 대형차량			



(그림 3) 우편 조직 객체 모델링
(Fig. 3) Object model of postal organization

속성 자동 계산 기능은 객체 클래스내에 정의한 속성 중에서 하위 클래스와 의미가 동일한 속성들이 있을 경우에 하위 클래스의 속성들을 자동으로 계산한 후 합산한 결과를 상위 클래스의 속성에 저장하는 기능이다. 예를 들면, 조직 클래스의 하위 클래스들인 본부, 전산센터, 운송교환 센터, 청, 집중국, 집배센터, 우체국 등의 예산 속성의 합산이 자동으로 상위 클래스인 조직 클래스의 예산 속성으로 저장된다. 이러한 속성 자동 계산 기능은 모델링 시에 명시한 후 실제 구현 단계에서 적용한다.

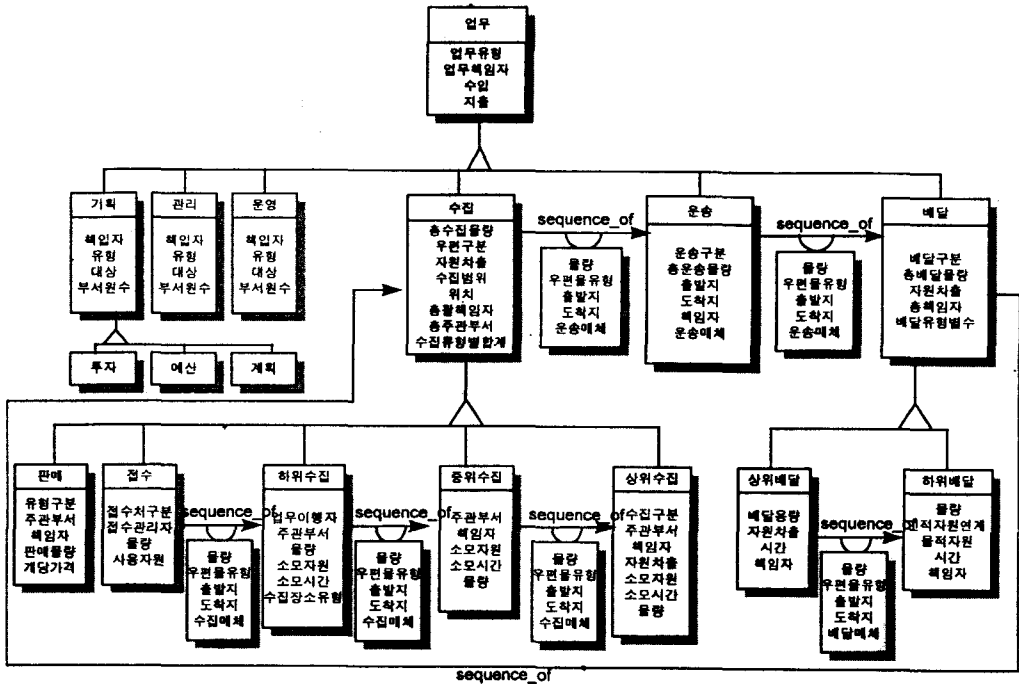
이상의 내용을 객체 모델링으로 표현한 것이 (그림 3)이다.

(2) 우편 업무 객체 모델링

우편 업무 객체 모델의 최상위 클래스는 업무 클래스이다. 업무 클래스의 하위 클래스에 속하는 수집, 운송, 배달, 기획, 관리, 운영 클래스는 상위 클래스인 업무 클래스와 IS_A 관계를 갖는다.

수집 클래스의 경우에는 하위 클래스로 판매, 접수, 하위 수집, 중위 수집, 상위 수집 클래스를 갖는다. 이때, 접수부터 상위 수집 클래스까지는 연속적인 작업 과정을 이루게 된다. 즉, 우체국 창구에서의 우편물 접수 이후 도보나 이륜차 등을 이용한 우체국 단위의 하위 수집 업무가 이루어지며, 하위 수집 업무 이후에는 집배센터 중심의 중위 수집 업무가 이루어지고 그 이후에는 집중국 중심의 상위 수집 업무가 진행된다. 이러한 일련의 과정을 클래스간의 연관성으로 정의한 것이 sequence_of이다.

운송 클래스의 경우에는 하위 클래스로 수집 운송과 배달 운송 클래스를 갖는다. 운송 클래스의 하위 클래스들인 수집 운송 클래스와 배달 운송 클래스는 수집 클래스의 경우와 마찬가지로 sequence_of 연관성을 갖는다. 즉, 운송 업무의 중심인 운송 교환 센터로 우편물이 도착하는 것은 수집 운송이며, 도착된 우편물을 지역별로 집중국으로 분류하여 발송하는 것은 배달 운송이다. 이러한 일련의 작업은 연속성을



(그림 4) 우편 업무 객체 모델링
(Fig. 4) Object model of postal business

가지고 처리되게 된다.

배달 클래스의 경우에는 하위 클래스로 상위 배달과 하위 배달 클래스를 갖는다. 배달 클래스의 하위 클래스들인 상위 배달과 하위 배달 클래스는 운송 클래스의 경우와 마찬가지로 sequence_of 연관성을 갖는다. 즉, 운송 교환 센터에서 분류된 우편물이 집중국에 도착하면 집중국은 하위의 집배센터들로 우편물을 배달하게 되는 상위 배달 과정이 끝나면, 집배센터에서는 관할 지역에 배달된 우편물을 실제 수취인들에게 배달하는 하위 배달 과정이 진행된다. 이러한 일련의 작업은 연속성을 가지고 처리된다.

이상과 같은 수집, 운송, 배달 클래스의 업무 운용은 각각이 sequence_of 연관성을 갖는다. 즉, 수집 업무가 종료되면 운송 업무가 시작되며, 운송 업무가 종료되면 배달 업무가 시작된다. 또한, 배달 업무가 종료될 경우 수집 업무를 위한 준비 상태로 들어간다. 이러한 일련의 작업들은 연속성을 가지고 처리된다. 이상의 내용을 객체 모델링으로 표현한 것이 (그림 4)이다.

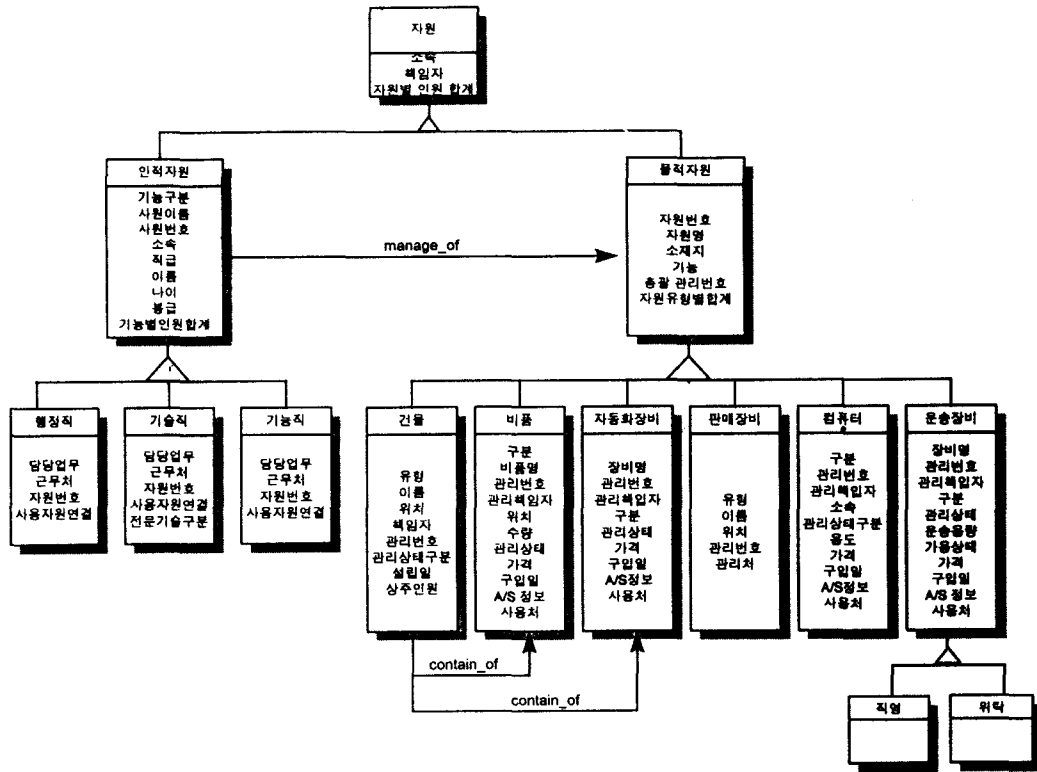
(그림 4)에서 수집 클래스의 수집 물량 속성과 운송 클래스의 운송 물량 속성, 그리고 배달 클래스의 배달 물량 속성들은 각각의 하위 클래스에 속한 물량 속성의 내용을 합산한 결과 값이 저장된다.

(3) 우편 자원 객체 모델링

우편 자원 객체 모델의 최상위 클래스는 자원 클래스이다. 자원 클래스의 하위 클래스에 속하는 인적 자원과 물적 자원 클래스는 상위 클래스인 자원 클래스와 IS_A 관계를 갖는다. 또한, 인적 자원 클래스에 속하는 내용이 물적 자원 클래스의 내용을 관리하므로, 인적 자원과 물적 자원 클래스간에는 manage_of 의미 연관성을 갖는다.

인적 자원 클래스는 행정직, 기술직, 기능직의 하위 클래스를 갖는다. 또한, 인적 자원 클래스의 기능별 인원 합계 속성은 하위 클래스들로부터 인원 총합을 계산하여 저장되는 속성 자동 계산 기능을 내장한 것이다.

물적 자원 클래스는 건물, 비품, 판매 장비, 컴퓨터,



(그림 5) 우편 자원 객체 모델
(Fig. 5) Object model of postal resource

자동화 장비, 운송 장비 클래스 등을 하위 클래스로 가지며, 운송 장비 클래스는 직영과 위탁 클래스를 하위 클래스로 갖는다. 물적 자원의 하위 클래스들인 비품 및 자동화 장비 클래스들을 건물내에 설치되는 것이므로 contain_of 의미 연관성을 갖는다. 또한 물적 자원 클래스의 자원 유형별 합계 속성은 각각의 하위 클래스들로부터 자원 총합을 계산하여 저장되는 속성 자동 계산 기능을 내장한 것이다. 이상의 내용을 객체 모델링으로 표현한 것이 (그림 5)이다.

4.3 메소드의 개발

지금까지 정의한 우편 업무 객체 모델에 적용할 메소드는 특성에 따라 6가지로 세분하였다. 이 중 제약 조건과 트리거 메소드는 능동 기반 기법으로 우편 업무 객체 모델의 객체 내에 속성 값과 함께 캡슐화됨으로써 능동 객체 지향 모델을 구성하며, 추론 메소드는 지식 기반 기법으로 속성 값과 함께 캡슐화됨

으로써 지식 객체 지향 모델을 구성하게 된다. 결론적으로 우편 업무 객체 모델은 객체-능동-지식 기반 모델이 된다.

(1) 우편 업무 스케줄링

우편 업무 중 수집, 운송, 배달 작업의 시작 이전에 작업 스케줄링을 수행하는 메소드이다. 이러한 메소드들은 정규 작업 스케줄 작성뿐만 아니라, 임시 작업(택배 신청 또는 연계 작업)에서도 이용이 가능하다. 예를 들어, 택배 신청의 경우 신청인 주소와 수취인 주소를 동시에 입력하므로써 수집 스케줄과 배달 스케줄 메소드를 실행시키면 된다.

(2) 모니터링

모니터링 메소드는 향후 전산센터에 구축될 추적 관리 시스템에서 이동체에 대한 위치 확인 작업등에 이용 가능한 메소드이다. 이 메소드는 GIS와 GPS를

연계하여 개발해야 한다. 즉, 수집 업무 모니터링 메소드가 실행되면, 현재 수집 업무를 수행하고 있는 차량의 위치를 추적 관리 시스템의 전광판이나 모니터에 디스플레이 해주게 된다.

모니터링 메소드는 대량의 우편물을 운송하는 대형트럭이나 특송 우편물을 운송하는 차량에 대한 위치 추적을 시행할 수 있다. 예를 들면, 전국 각 지역에서 수집된 우편물을 대형트럭으로 대전의 운송 교환센터로 운반하는 과정을 모니터링함으로써 대전 운송교환센터의 작업 스케줄 작성에 이용할 수 있을 것이고, 대전 운송 교환센터에서 분류한 각 지역의 우편물을 운송하는 대형 트럭의 운반 과정을 모니터링함으로써 해당 지역의 배달 업무 스케줄 작성에 이용할 수도 있을 것이다. 또한, 긴급을 요하는 특송 우편물들은 특수 차량으로 운반하게 됨으로 이러한 우편물에 대한 운반 과정도 모니터링함으로써 안전하고 신속한 우편물 배달 작업을 수행할 수 있을 것이다.

(3) 계산

계산 메소드는 우편 업무의 수입원인 물량과 물량에 따른 수입, 물량 처리와 유지 업무에 소요되는 지출 등에 대한 계산을 하는 것이다. 계산 단위는 일별, 주별, 월별, 분기별, 년단위로 이루어지게 되며, 경우에 따라서는 1일에 2회(오전 마감, 오후 마감)를 수행할 수도 있다. 또한 계산 대상은 합계, 평균, 통계 등이 될 수 있다. 이들 메소드의 경우는 주제별로 메소드 하나만 정의한 후 메소드 이름만을 변경하며 실행할 수도 있다. 예를 들면, 물량 합계를 계산하기 위한 그룹에 속한 6개의 주별, 월별, 분기별, 년단위 물량 합계 메소드는 일별 물량 합계 메소드 하나만 정의하고 나머지의 응용에는 이름만 변경하여 호출할 수 있다. 이러한 기능은 객체 지향 개념의 폴리모피즘(polymorphism) 기법을 이용한 것이다.

(4) 위치 확인

위치 확인 메소드는 우편 업무 수행시 관심 대상의 지도상 위치 또는 지역을 확인하는 것이다. 예를 들면, 우체국사, 무인창구(자동판매기), 우체통, 위탁점, 택배 우편 신청 장소, 수집 지점, 운송 지점, 배달 지점 등의 위치를 확인하거나, 관할 지역, 수집 지역, 운송 지역, 배달 지역 등을 확인하게 된다. 이러한 메소

드의 경우 우편 업무 관련 GIS 응용 시스템과 향후 구축될 주소 데이터베이스와 연계하여야 한다[7].

(5) 능동 기반 메소드

능동 기반 메소드로 개발할 수 있는 것은 제약조건과 트리거이다. 제약조건이란 데이터베이스의 무결성(integrity) 제약 조건을 감시하는 능동 기반 기법 중 하나이다. 제약 조건은 무결성 조건을 위반하는 경우 즉, 메소드의 조건(condition) 부분의 결과 값이 거짓일 경우 자동적으로 행동(action) 부분이 실행된다. 반면, 트리거는 무결성 제약 조건과 같이 데이터베이스 조건을 감시하나, 감시 대상 조건이 일관성 위반 여부가 아니다. 그러므로, 트리거는 제약 조건과는 달리 조건의 결과 값이 참일 경우 행동 부분을 실행하는 능동 기반 기법이다.

우편 업무 관련 능동 기반 메소드의 경우 정해진 시간이 되면, 계획된 우편 업무가 실행되는 것이 주류를 이루게 된다. 예를 들면, 정규 수집·운송·배달 시간이 되면 정해진 작업을 수행하고, 수집·운송·배달 작업을 완료하면 해당 작업의 물량을 자동으로 계산하며, 단위별 마감 시간이 될 경우 합계, 평균, 통계 등의 계산을 자동으로 하거나, 물량 계산이 완료될 경우 해당 세입 계산을 자동으로 수행하는 것 등으로 구분할 수 있다.

(6) 지식 기반 메소드

일반적으로 지능형 서비스를 지원하기 위해서는 추론 시스템의 구축이 필요하며, 이 경우 지식 정보는 지식 베이스 또는 규칙 베이스에 저장하고 추론 엔진을 통하여 추론 서비스를 제공한다. 그러나, 본 논문에서는 우편 업무 정보 분류 중 이력 정보와 물량 정보를 이용하여 투자 결정이나 인원 증감원과 같은 민감한 의사결정을 지원하는 지식 기반 메소드를 정의하였다.

우편 업무 관련 지식 기반 메소드의 경우 우체국, 창구, 자판기, 우체통 등의 신설, 폐쇄, 이전에 대한 의사 결정을 지원하는 것과, 우체국 인원의 배정, 이동, 감원, 증원 등에 대한 의사 결정, 예산의 입안, 배정, 변경, 감축 등에 대한 의사 결정을 지원하는 것으로 구성될 수 있다.

이상과 같은 지식 기반 메소드를 개발하기 위해서

〈표 6〉 메소드 정의
 〈Table 6〉 Definition of methods

	메소드 분류	비고
스케줄링	수집, 운송, 배달	- 일선 작업자 - 중간 관리자 - 일선 우체국
모니터링	수집, 운송, 배달	- 일선 작업자 - 전산 센터 - GIS + GPS 연계
계산	- 물량, 수입, 지출 - 합계, 평균, 통계 - 시간대별, 일별, 주별, 월별, 분기별, 년도별	- 일선 작업자 - 중간 관리자
위치확인	국사, 무인창구, 우체통, 위탁점, 택배신청장소, 관할지역, 수집지역, 운송지역, 배달지역, 수집지점, 운송지점, 배달지점	- 최고 경영자 - 중간 관리자 - 일선 작업자 - 본부, 청, 일선 우체국 - GIS 연계
능동기반 메소드	- if (일정시간) then (해당업무) - 수집, 운송, 배달 - if (업무완료) then (물량업무) - 수집, 운송, 배달 - if (미강시간) then (해당계산) - 물량, 수입, 지출 - 시간대별, 일별, 월별, 분기별, 년도별 - if (물량계산완료) then (세입계산)	- 시스템 내장
지식기반 메소드	- 우체국 : 신축, 폐쇄, 이전 - 창 구 : 신축, 폐쇄, 이전 - 자판기 : 신축, 폐쇄, 이전 - 우체통 : 신축, 폐쇄, 이전 - 인 원 : 배정, 이동, 감축, 증원 - 예 산 : 입안, 배정, 변경, 감축, 증가	- 최고 경영자 - 본부, 청

는 각종 환경 조건과 우편 물량 데이터간의 연관성을 이용하여야 한다. 예를 들면, 수집·배달 업무의 업무 처리 난이도를 구분하기 위하여 수집·배달거리, 수집·배달 지역유형(예, 아파트단지, 대형빌딩지역, 산악 지역등), 수집·배달 예상 시간 등으로 세분화한 후 가중치를 차등화하여 부여한 것으로 각 단위 우체국에서 해당 직원들이 처리할 평균 예상 업무 처리량을 계산한다. 이와 같이 계산된 평균 예상 업무 처리량을 이용하여 일정 주기별로 산출되는 우편 물량과의 비교 분석을 통하여 해당 직원들의 업무 처리율을 계산한 후, 평균 예상 값보다 과중한 업무를 수행하는 직원이 소속된 우체국은 인원 증원이나 업무 조정을 해 주고, 평균 예상 값보다 적은 업무를 수행하는 직원이 소속된 우체국은 인원 감축(전보) 또는 업무 조정 등의 처리를 해 줄 수 있는 의사 결정을 내릴 수 있다. 이상과 같은 처리 절차를 거쳐 수년간 수집된 우편물량 데이터의 증가율 등을 계산한다면 미래의 우편 물량 증가율을 예측할 수 있으며, 이 경우에도 인원 배정이나 예산 입안 등의 의사결정시 이용할 수 있을 것이다.

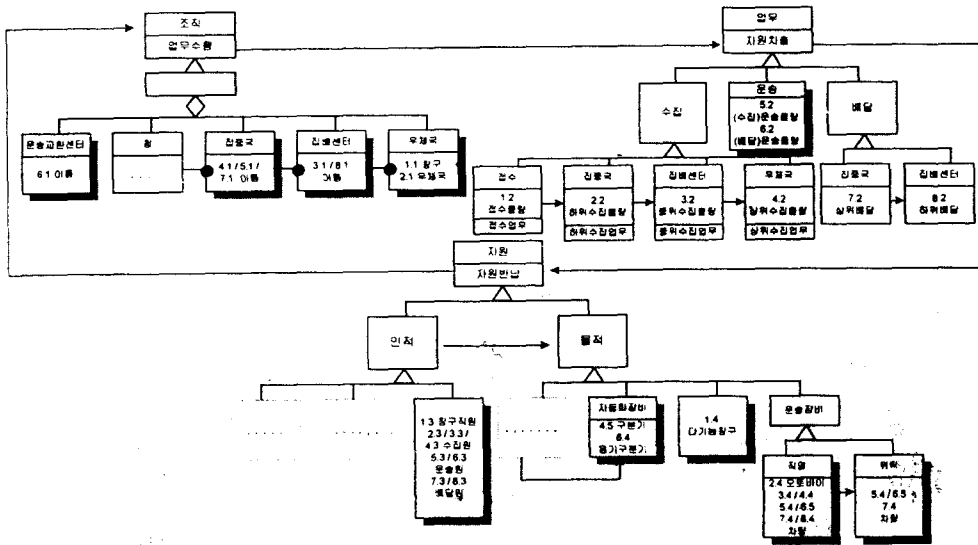
이상의 내용을 요약한 것이 〈표 6〉이다.

5. 시나리오

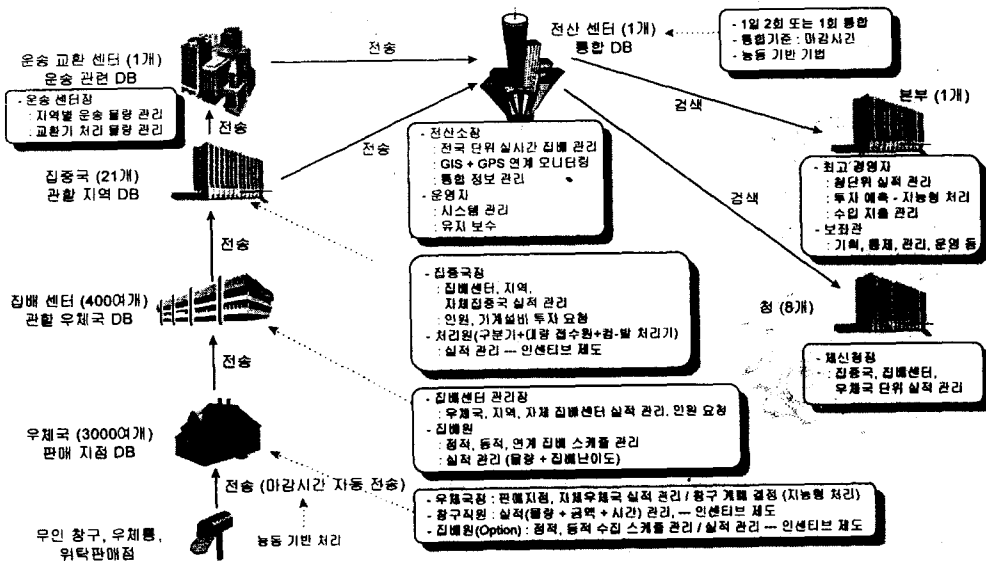
5.1 개발 모델 동작 시나리오

우편 업무를 3가지 축으로 구분하여 모델링한 조직, 업무, 자원 객체 클래스들간의 동작 시나리오는 다음과 같이 순환적으로 동작된다. 즉, 조직 클래스가 업무를 수행하는 메소드를 실행하면 업무 객체 클래스에서 해당 업무가 수행되며, 이때 필요한 자원을 차출하는 메소드를 실행하면 자원 객체 클래스에서 해당 자원을 차출하여 업무를 수행하고, 업무가 종료 되었을 때 자원을 반납하는 과정이 순환적으로 일어나게 된다.

이상과 같은 동작 과정을 그림으로 표현한 것이 (그림 6)이다. (그림 6)의 동작 시작은 조직 클래스의 하위 클래스인 우체국 클래스의 창구(1.1)에서 시작하게 되며, 조직 클래스의 업무 수행 메소드가 실행되면, 업무 클래스의 하위 클래스인 수집 클래스와 수집 클래스의 하위 클래스인 접수 클래스에서 접수 업무(1.2)를 수행하게 되며, 이를 위하여 자원 차출 메소드가 실행되면, 자원 클래스의 하위 클래스인 인적 자원 클래스의 창구 직원(1.3)이 차출되며 창구 직원



(그림 6) 동작 시나리오
(Fig. 6) Operational scenario



(그림 7) 서비스 시나리오
(Fig. 7) Service scenario

이 관리하는 물적 자원 중 다기능 창구(1.4)를 이용하게 된다. 모든 작업이 끝나면 자원 반납 메소드가 실행된다. 이와 같이 (그림 6)에 표시한 번호순으로 동작이 수행된다.

5.2 개발 모델 서비스 시나리오
개발 모델을 이용한 서비스 시나리오는 우체국과 관련 있는 7개 종류의 기관에서 이용하게 된다. 사용자 주체는 일선 직업자(창구 직원, 집배원, 기술자 등),

중간 관리자(우체국장, 집배센터장, 집중국장 등), 최고 경영자(체신청장, 본부 간부진 등) 등으로 구분되어진다. 각각의 사용자들이 사용하는 서비스 종류들도 사용자 주체에 따라 상이하게 되며, 사용 과정은 그림으로 표현한 것이 (그림 7)이다.

6. 결 론

본 논문에서는 객체-능동-지식 기반 우편 업무 모델을 설계하였다. 설계된 우편 업무 모델은 수집, 운송, 배달 업무를 모형화한 클래스들로 구성되며 각각의 클래스들은 상호 연관성을 가지며 순환적인 업무 흐름을 표현한다. 우편 업무 모델을 설계하기 위하여 우편 정보를 분류하였으며, 모델링 매핑 기준 등을 제안하였다. 또한 메소드 개발시 일부 메소드에 대하여 능동 기반 개념과 지식 기반 개념을 적용하여 개발함으로써 객체-능동-지식 기반 작동이 가능하도록 설계하였다.

이와 같이 개발된 모델은 객체 지향 개념의 속성 및 메소드의 계승 사용이 가능하여 재사용성이 증가하고 복잡한 우편 업무 구조를 자연스럽게 지원할 수 있는 장점이 있으며, 트리거와 제약조건이 메소드 형태로 캡슐화되어 저장되어짐으로써 예외 처리와 같은 상황에 능동적으로 대처할 수 있는 장점이 있고, 추론 기능을 지원하는 메소드 설계로 인하여 투자 예측이나 의사 결정과 같은 중요한 사항에 대한 지능적 서비스가 가능한 장점이 있다.

앞으로 더 연구가 진행되어야 할 분야는 제안한 메소드에 대하여 상세 설계가 이루어져야 하며, 기존에 개발된 우편 관련 전산 시스템을 수용할 방안이 마련되어야 한다. 마지막으로 최종 개발 모델의 우수성을 검증할 수 있는 성능 평가 작업을 진행할 계획이다.

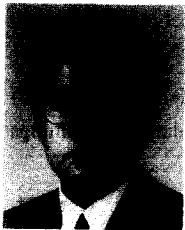
참 고 문 헌

[1] 정보통신부, "우편 업무 열람", 1995.
 [2] 정보통신부, "전국 우편 집중국 건설 종합 계획안", 1995.
 [3] 이재호, 우동진, 김혜규, 구성모, 정현석, 임해철, "객체지향 데이터 모델을 이용한 우편 서비스 수집, 운송, 배달 업무의 통합화 전략", 한국정보과

학회 가을학술발표논문집, pp.279-282, 1995.
 [4] 이재호, 우동진, 김혜규, 신판섭, 정현석, 이강우, 임해철, "통합 우편 데이터베이스 설계", 한국통신학회 가을발표논문집, pp.700-703, 1995.
 [5] 이재호, 우동진, 김혜규, 신판섭, 임해철, "통합 우편 데이터베이스 프로토타입 시스템 개발", 정보처리 응용학회 춘계 학술발표논문집, pp.650-653, 1996, 4.
 [6] 이재호, 황재각, 우동진, 김혜규, 신판섭, 임해철, "우편 업무 통합을 위한 우편번호 생성 및 출력 시스템의 설계 및 구현", 한국정보처리학회 추계 학술발표논문집 제3권 2호, pp.1087-1091, 1996.
 [7] ETRI, "종합 정보망 전산화 개발에 관한 연구", 1996.
 [8] Rumbaugh, J., "OMT: The Object model", JOOP, pp.21-27, 1995.
 [9] Booch, G., "Object-Oriented Analysis and Design with Applications", The Benjamin/Cummings Publishing Co., Inc., 1994.
 [10] Blaha, M., Premerlani, W., Shen, H., "Converting OO Models into RDBMS Schema", IEEE Software, pp.28-39, 1994.
 [11] Jacobson, I., "Object-Oriented Software Engineering A Use Case Driven Approach", The Addison-Wesley Publishing Co., 1992.
 [12] Latriel Beeri, Tova Milo, "A Model for Active Object Oriented Database", The 17th Int'l Conference on VLDB, pp.337-349, Sep. 1991.
 [13] N. H. Gehani, H. V. Jagadish, "Ode as an Active Database: Constraints and triggers", the 17th Int'l Conference on VLDB, pp.327-336, Sep. 1991.
 [14] Rumbaugh, J., Blaha, M., Premerlani, W., Eddy, F., Iorensen, W., "Object-Oriented Modeling and Design", Prentice-Hall, 1991.
 [15] Coad, P., Yourdon, E., "OOD- Object-Oriented Design", Prentice-Hall, 1990.
 [16] Coad, P., Yourdon, E., "OOA- Object-Oriented Analysis", 2nd. Edition, Prentice-Hall, 1990.
 [17] Wirfs-Brock, R., Wilkerson, B., Wiener, L., "Designing Object-Oriented Software", Prentice-Hall,

1990.

- [18] Sharma Chakravarthy, "Rule Management and Evaluation: An Active DBMS Perspective", SIG-MOD RECORD, Vol. 18, No. 3, pp.20-28, Sep. 1989.
- [19] Su, S. Y. W., Krishnamurthy, V., Lam, H., "An Object-Oriented Semantic Association Model (OSAM*)", Database Systems R&D Center. Univ. of Florida, 1989.
- [20] Micheal L. Brodie, John Mylopoulos, "On Knowledge Base Management Systems-Integrating Artificial Intelligence and Database Technologies", Springer-Verlag, 1986.



이 재 호

1987년 홍익대학교 전자계산학과 이학사
 1989년 홍익대학교 전자계산학과 이학석사
 1996년 홍익대학교 전자계산학과 이학박사
 1989년~1996년 한국전자통신

연구원 선임연구원
 1996년~현재 인천교육대학교 컴퓨터교육과 전임강사
 관심분야: 컴퓨터교육, 분산 데이터베이스, 프로토콜 공학

신 판 섭

1992년 홍익대학교 전자계산학과 이학사
 1994년 홍익대학교 전자계산학과 이학석사
 1997년~현재 홍익대학교 전자계산학과 박사 과정 수료
 관심분야: 객체지향 데이터베이스, 멀티미디어 데이터베이스, 분산 데이터베이스

임 해 철

1976년 서울대학교 자연과학대학 계산통계학과 이학사
 1978년 한국 과학기술원 전자계산학과 이학석사
 1988년 서울대학교 공과대학 컴퓨터공학과 공학박사
 1978년~1981년 현대엔지니어링
 1989년~1990년 미국 플로리다대학 방문교수
 1981년~현재 홍익대학교 컴퓨터공학과 교수
 관심분야: 분산 데이터베이스, 객체지향 데이터베이스, 실시간 데이터베이스

황 재 각

1989년 서울산업대학교 전산학과(학사)
 1979년~현재 ETRI 선임기술원

우 동 진

1972년 연세대학교 문헌정보학과(학사)
 1987년 청주대학교 문헌정보학과(석사)
 1976년~1982년 ADD 선임연구원
 1983년~현재 ETRI 책임연구원

김 혜 규

1973년 서울대학교 응용물리학과(학사)
 1985년 서강대학교 경영학과(석사)
 1995년 서강대학교 정보처리학과(석사)
 1975년~1978년 민성전자(주)
 1978년~1979년 대한통신(주)
 1979년~현재 ETRI 책임연구원
 정보시스템연구부 연구부장