

## All-ceramic Crown 용 도재의 동적 피로특성 평가

전북대학교 치과대학 치과보철학교실 및 치의학연구소  
전북대학교 치과대학 치과재료학교실\*

유형우 · 배태성\* · 송광엽 · 박찬운

### I. 서 론

도재는 압축강도가 크고, 내마모성, 심미성 및 생체적합성이 우수하지만, 액상의 환경하에서 인장응력이 작용할 경우 결합부의 균열선단에서는 화학적 반응성의 증가로 인해 부식속도가 상대적으로 빠르게 되며, 따라서 일정한 시간이 경과한 후 날카로운 균열형성으로 인해 파괴가 일어난다<sup>2)</sup>.

유리나 세라믹 재료의 응력부식(Stress Corrosion)으로 인한 균열성장에 관하여, Hillig와 Charles<sup>3)</sup>, Hasselman<sup>4)</sup> 등은 인장응력의 작용시 수증기와의 화학적 반응으로 표면 결합부의 균열선단에서 응력부식이 일어난다고 하였고, Evans<sup>5)</sup>, Wiederhorn<sup>6,7)</sup>, Ritter<sup>8)</sup>는 유리나 세라믹 재료의 응력부식으로 야기되는 피로파괴에 관한 이론적 근거를 확립하였다.

치과용 도재의 응력부식으로 인한 피로현상으로, Sherrill과 O'Brien<sup>9)</sup>은 대기중에서보다 수중에서 도재의 파절강도가 저하한다고 하였고, Southan과 Jørgensen<sup>10)</sup>은 수중에서의 정적 시험시 응력의 작용시간이 증가함에 따라 파절강도가 저하한다고 하였으며, Jones와 Wilson<sup>11)</sup>은 변형속도가 감소함에 따라 파절강도가 저하하는 강도의 변형속도 의존성이 나타난다고 하였다. 이들 실험이 구강내에서 행하여지지는 않았지만, 구강환경하에서 치과용 도재에 피로파괴가 일어날 수 있을 것이라는 높은 가능성을 제시해 주었다.

구강환경은 치과용 도재의 피로파괴에 필요한 모

든 인자를 포함하고 있다. 도재 수복물은 타액이나 음식물 등의 수분에 노출되어 있고, 도재의 표면과 내부에는 소성과정에서 생성된 기공이나 미세결함, 교합조정 과정에서 형성된 연마결함 및 마모로 인한 표면결함 등이 존재한다. 구강내에서 수복물의 각 성분들 사이에는 열수축의 불일치에 의한 잔류응력, 음식물의 온도변화로 인한 열응력 및 저작에 의한 응력 등이 복합적으로 작용하게 되며, 따라서 균열선단에서 저속균열성장으로 인한 지연 파괴(Delayed Fracture)가 일어날 수 있다. Anusavice와 Lee<sup>12)</sup>는 외력이 작용하지 않는 경우에도 도재의 표면에 인장응력이 잔류할 경우 응력부식으로 인한 지연파괴가 일어날 수 있다고 하였고, Cameront<sup>13)</sup>은 흡착된 입자와 도재 사이의 탄성률과 열팽창계수의 차이 및 흡착된 입자 주위의 국소적 부식 등으로 강도의 저하가 일어난다고 하였다. Anusavice 등<sup>14)</sup>은 도재와 금속간의 열수축의 차이로 인한 잔류응력 및 열충격과 저작에 의한 인장응력의 조합으로 균열선단에 응력집중이 일어날 경우 피로파괴가 일어날 수 있다고 하였고, Evans<sup>15)</sup>, Rice<sup>16,17)</sup>는 도재내에 존재하는 결함의 크기가 200 $\mu$ m 이하인 경우에도 파절강도에 영향을 미칠 수 있다고 하였다.

피로로 인한 구강내 도재수복물의 파괴에 대한 임상적 증례로서, McLean<sup>18)</sup>은 구치부 알루미늄 도재관이 구강내 장착후 3년내에 15%의 파괴를 보였다고 하였고, Walton과 O'Brien<sup>19)</sup>은 소성후 6주가 경과했을 때 도재전장주조관에서 피로로 예상

되는 파괴가 관찰되었다고 하였으며, 또한 Walton 등<sup>20)</sup>은 7년 동안 270명 환자의 관찰을 통해 전체의 17.9%에서 72개 porcelain unit의 파괴가 관찰되었다고 하였다.

구강내 도재수복물의 피로수명을 예측하기 위해서는, 구강환경과 유사한 조건하에서의 피로 파라미터의 측정이 요구된다. Smyth와 Magida<sup>21)</sup>, Pletka와 Wiederhorn<sup>22)</sup>은 동적피로시험에 의한 glass ceramic의 피로 파라미터를 측정하였고, Morena 등<sup>23)</sup>, Fairhurst 등<sup>24)</sup>, Myers 등<sup>25)</sup>은 장식도재, 백류석(Leucite) 결정을 강화한 glass ceramic 및 알루미나 도재의 피로 파라미터를 측정한다. 특성의 피로수명에 대한 허용응력을 추정하였다.

본 연구에서는 37°C의 증류수하에서 정변형속도 조건으로 3종의 도재의 동적 피로시험을 행한 다음 피로 파라미터를 계산하였으며, 이 결과를 이용하여 10년의 수명을 허용하는 응력수준을 추정하였다.

## II. 연구재료 및 방법

### 1) 연구재료

본 연구에서는 대조군으로서 도재전장주조관용 도재인 VMK68을 사용하였고, 실험군으로 all-ceramic crown용 도재인 IPS-Empress(layering technique 용)와 In-Ceram을 사용하였다(Table 1).

### 2) 시편제작

2축굽힘시험을 행하기 위해, 시편의 최종치수가 직경 12mm×두께 1mm가 되도록 원판상의 시험편을 제작하였다. VMK68은 slurry로 만든 도재분말을 vibration and blotting technique을 사용하여 직경 14.2 × 두께 1.4mm의 금형상에서 축성한 다음

Table 1 Materials used in this study

Brand	Manufacturer
VMK68	H.R. Gmbh & Co.
IPS-Empress	Ivoclar AG
In-Ceram	H.R. Gmbh & Co.

제조자의 지시에 따라 930°C에서 소성하였고, 동일한 소성 사이클에 따라 2회의 반복소성을 행하였다. IPS-Empress는 직경 12mm × 두께 1.2mm의 금형에서 제작한 납형을 매몰하여 lost-wax 법에 의해 주형을 형성한 다음, 1180°C에서 heat-press technique에 의해 시편을 제조하였으며, layering technique 적용시의 dentin firing cycle에 따라 910°C에서 2회의 반복소성을 행하였다<sup>16)</sup>. In-Ceram은 slip casting 법에 의해 알루미나 분말을 성형한 다음 1120°C에서 1차 저온소성을 행하였으며, 이어서 1180°C에서 유리를 용융시킨 다음 용융침투법에 의해 알루미나-유리 복합재료를 제조하였다<sup>26)</sup>(Table 2). 시료 표면의 결함이 강도에 미치는 영향을 최소화하기 위해 표면연마를 행하였다. VMK68과 IPS-Empress는 #400~#2000의 emery paper로 연마하였고, In-Ceram은 #400~#2000의 diamond disc(Shinil Diamond Industrial Co.)로 연마하였으며, 모든 시편의 인장을 받는 표면을 1μm diamond paste(Beuhler Ltd.)로 최종연마하였다.

### 3) 강도시험 및 평가

본 연구에서는 굽힘강도의 평가를 위해 주로 취성이 큰 얇은 세라믹 재료에서 널리 적용되는 2축

Table 2 Firing schedules of materials.

Brand	Heating up(°C)	Hold time
Vita VMK68* (3-times)	600-930(6min)	1mm
IPS-Empress** (layering technique)	700-1180(8min)	20min
Dentin firing schedule (two-times)	400-910(8.5min)	3min
Vita In-Ceram*** Sintering	20-120(6hours)	
	120-1120(2hours)	2hours
Glass infiltration	20-1180(30min)	6hours
Removal of excess glass*	600-900(3min)	2min

<Furnace> \*Vita Vacumat 300,

\*\* IPS-Epress EP 500,

\*\*\* Vita Incerama

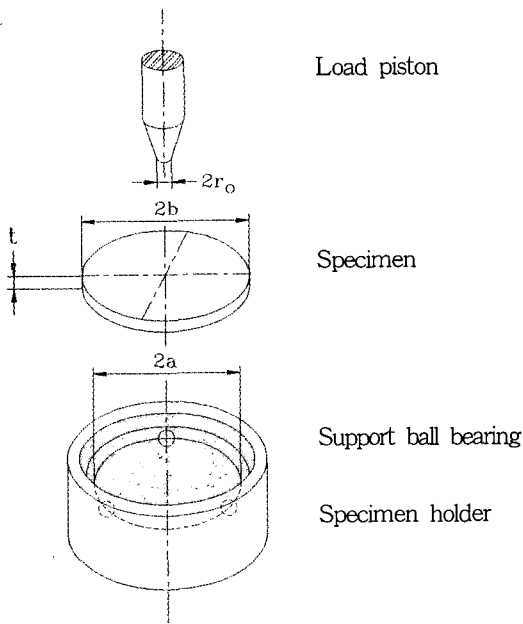


Fig. 1. Schematic illustration of a ball-on-three-ball loading system

굽힘시험(Bi-axial Flexure Test)을 실시하였다. Fig. 1에 표시한 것과 같이, 직경 9mm의 유지원주상에 직경 1.5mm의 강구 3개를 등간격으로 위치시킨 다음 직경 12mm×두께 1mm의 원판상의 시편을 올려 놓고, 동일한 크기의 강구를 사용하여 시료 중앙부에서 압축력을 가하였다.

본 연구에서는 세라믹 재료에 대한 굽힘강도의 변형속도 의존성으로부터 피로 파라미터를 측정하기 위해 항온순환수조(Jeio tech Co., Ltd., WBC-1510A)를 이용하여 증류수의 온도가  $37 \pm 0.5^\circ\text{C}$ 를 유지하도록 한 상태에서 crosshead speed 0.05, 0.2, 1, 5mm/min로 굽힘시험을 시행하였다. 불활성 조건하에서의 강도를 측정하기 위해 시편과 기름(Shin-Etsu, KF-96)을 각각  $110^\circ\text{C}$ 에서 유지되는 2개의 건조기 내에서 48시간 동안 건조시킨 다음 시편을 기름속에 집어넣었으며, 측정이 이루어질 때까지 다시 24시간 동안 저장하였다. 불활성 조건하에서의 굽힘강도를 측정하기 위해  $37^\circ\text{C}$ 로 유지되는 기름중에서 crosshead speed 5mm/min로 굽힘시험을 행하였다.

2축굽힘강도( $\sigma$ )는 Marshall<sup>27)</sup>과 Shetty 등<sup>28)</sup>이 발

전시킨 식 (1)이 널리 적용되고 있다.

$$\sigma = \frac{AP}{f}$$

$$A = \frac{3}{(4\pi)} \left[ 2(1+\nu) \ln\left(\frac{a}{r_0^*}\right) + (1-\nu) \left(\frac{2a^2 - r_0^{*2}}{2f^2}\right) + (1+\nu) \right]$$

$$r_0^* = \sqrt{(1.6r_0^2 + f^2) - 0.675f} \quad (1)$$

여기에서, P는 시편의 파절하중,  $\nu$ 는 Poisson 비, a는 지점을 지나는 원주의 반경, b는 시편의 반경, t는 시편의 두께,  $r_0$ 는 하중봉 끝의 강구의 반경,  $r_0^*$ 는 시편과 하중봉 사이의 접촉면의 반경이다. 본 연구에서는 도재의 Poisson 비를 0.25로 설정하였다<sup>29)</sup>.

강도의 분산이 큰 취성재료의 파절강도는 통계적 분석이 필요하며, 일반적으로 최약환설(Weakest Link Theory)로부터 유도한 Weibull 통계가 널리 적용되고 있다<sup>2,30)</sup>. 파절강도  $\sigma$ 인 재료가 이 응력 이하에서 파괴될 확률  $P_f$ 는 식 (2)로 표시된다.

$$P_f = 1 - \exp[-(\sigma/\sigma_0)^m] \quad (2)$$

여기에서, m은 Weibull 계수,  $\sigma_0$ 는 특성강도(Characteristic Strength)이다. 식 (2)를 대수변환하여  $\ln \ln[1/(1-P_f)]$ 와  $\ln\sigma$ 의 관계로 표시하면 식 (3)이 얻어진다.

$$\ln \ln \frac{1}{1-P_f} = m \ln \sigma - m \ln \sigma_0 \quad (3)$$

측정된 강도 데이터를 오름차순으로 배열하여 순위를 정한 다음 median rank 법에 의해 파괴확률을 계산하였으며, 식 (3)을 이용하여 Weibull 계수 m과 특성강도  $\sigma_0$  값을 얻었다.

정적 피로시험에 의해 세라믹 재료의 피로특성을 평가하는 것이 용이하지 않으므로, 강도의 변형속도 의존성으로부터 일정 변형속도하에서 파절강도를 측정하는 다음 피로파라미터를 추정하는 방법이 널리 적용되고 있다. 정변형속도 조건하에서 일어나는 세라믹 재료의 파괴시간 t와 파괴응력  $\sigma_f$  사이에는 식 (4)의 관계가 성립한다.

$$t_f = \frac{\sigma_f}{\sigma_0} = \frac{\sigma_f^{n+1}}{\sigma_0^n} \sigma_f^{-n} \quad (4)$$

여기에서,  $\sigma_0$ 은 1MPa/s로 표시되는 무차원 속도 상수이고,  $\sigma_0$ 는 불활성 환경에 대한 활성환경하서의 강도저하를 표시하는 특성강도(Scale Factor)이며, n은 균열성장지수(Crack Growth Exponent)이다. 균열성장지수 n과 특성강도  $\sigma_0$ 를 결정하기 위해 식 (4)를 대수변환하면 식 (5)가 얻어진다.

$$\ln \sigma_f = \frac{n+1}{n} \ln \sigma_0 = -\frac{1}{n} t_f \quad (5)$$

각각의 정변형속도 조건하에서 파절강도와 파괴까지의 시간을 측정 한 다음, 식 (5)를 적용하여  $\ln \sigma_f$ 와  $\ln t_f$ 의 관계로 도시하였으며, 이들 사이의 상관관계로부터 균열성장지수 n과 특성강도  $\sigma_0$ 를 결정

하였다.

### III. 연구성적

Table 1-Table 3은 본 연구에서 사용한 시험재료에 대하여, 각각의 변형속도와 불활성 조건하에서의 2축압축강도 및 그의 분포 특성을 나타낸 것으로, Weibull 분포로부터 파괴확률이 0.5일 때의 중앙값( $\sigma_f(0.5)$ ), Weibull 계수(m), 특성강도( $\sigma_0$ ), Weibull 분포의 상관관계를 나타내는 결정계수( $r^2$ ), 평균파절강도( $\sigma_f(\text{avg})$ ), 각 실험군의 강도치의 분포상태를 표시하는 변이계수(c.v.)를 포함하고 있다. 강도의 변형속도 의존성으로 인해 하중속도가 증가함에 따라 파절강도의 증가를 보이며, 수중에서보다 불활성 조건하에서 더 높은 강도치를 나타냈다. 37°C의 기름중에서 측정 한 불활성강도는

Table 1 Fracture strengths and distribution characteristics of VMK68.

Parameter	47.25 MPa/s	47.25 MPa/s	10.73 MPa/s	2.03 MPa/s	0.47 MPa/s
	OIL	WET	WET	WET	WET
$\sigma_f(0.5)$	81.18	61.32	59.15	56.18	51.05
m	10.36	8.519	8.246	10.211	7.89
$\sigma_0$	84.10	64.02	61.84	58.23	53.48
$r^2$	0.963	0.954	0.937	0.939	0.895
$\sigma_f(\text{avg})$	80.25	60.57	58.42	55.53	50.36
c.v.	0.150	0.129	0.133	0.107	0.127
N	20	20	20	20	20

$\sigma_f(0.5)$  = median fracture strength in MPa; m = Weibull modulus;  $\sigma_0$  = Weibull scale parameter;  $r^2$  = Weibull distribution regression coefficient squared;  $\sigma_f(\text{avg})$  = mean fracture strength in MPa; c.v. = coefficient of variation; N = number of samples.

Table 2 Fracture strengths and distribution characteristics of IPS-Empress.

Parameter	47.12 MPa/s	47.12 MPa/s	9.30 MPa/s	1.97 MPa/s	0.46 MPa/s
	OIL	WET	WET	WET	WET
$\sigma_f(0.5)$	100.04	80.29	74.29	70.45	66.53
m	7.96	6.75	5.93	5.97	7.22
$\sigma_0$	104.76	84.76	79.03	74.91	70.00
$r^2$	0.958	0.941	0.847	0.925	0.928
$\sigma_f(\text{avg})$	104.76	79.24	73.27	69.50	65.64
c.v.	0.162	0.169	0.192	0.187	0.155
N	20	20	20	20	20

Table 3 Fracture strengths and distribution characteristics of In-Ceram.

Parameter	67.72 MPa/s	67.72 MPa/s	14.54 MPa/s	3.07 MPa/s	0.68 MPa/s
	OIL	WET	WET	WET	WET
$\sigma_i(0.5)$	434.69	313.02	292.37	275.14	254.71
m	8.58	7.19	6.83	6.90	6.18
$\sigma_0$	453.67	329.39	308.49	290.15	273.76
$r^2$	0.964	0.982	0.981	0.984	0.951
$\sigma_i(\text{avg})$	429.33	309.04	288.66	271.59	251.62
c.v.	0.122	0.156	0.163	0.157	0.207
N	20	20	20	20	20

Table 4 Fatigue parameters and 10-years failure stress.

Ceramic type	n	$\sigma_{f0}$ (MPa)	$r^2$	10Yrs(MPa)
Vita VMK68	29.01	52.90	0.37	20.3
IPS-Empress	32.46	67.52	0.32	24.8
Vita In-Ceram	31.46	258.36	0.34	93.6

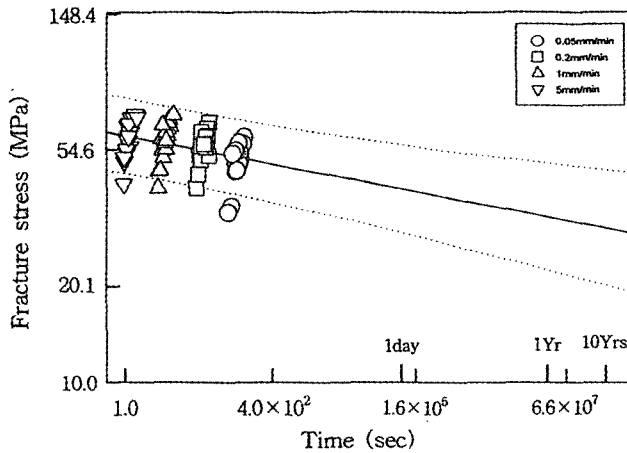


Fig. 2 Time-to failure curve for Vita-VMK68. The 95% confidence interval is indicated by the dotted lines.

Vita-VMK68이 80.25MPa, IPS-Empress가 104.76MPa 및 In-Ceram이 429.33MPa로, 각 군간에 통계학적으로 유의한 차이를 보였다( $p < 0.01$ ). 또한 Weibull 계수는 각각의 실험조건하에서 VMK68이 7.89~10.36, IPS-Epress가 5.93~7.96, In-Ceram이 6.18~8.58의 범위를 나타냈다.

Fig. 2는 하중속도를 변화시키며 측정된 VMK68의 2축굽힘강도와 파괴시간 사이의 상관관계를 나타낸 것으로, 실선은 각 응력조건하에서의 피로수

명을, 점선은 95%의 신뢰한도를 표시한다. 회귀분석 결과 VMK68 도재의 피로 파라미터는  $n=29.01$ ,  $\sigma_0=52.7\text{MPa}$ 을 보였으며, 이들 결과를 식 (3)에 적용하면 피로수명과 파괴응력 사이에는

$$t_f = 52.90^{30.01} \sigma_f^{-29.01} \quad (6)$$

의 관계가 성립한다. 식 (6)으로부터, 10년의 수명을 허용하는 평균응력은 30.90MPa이었으나, 95%

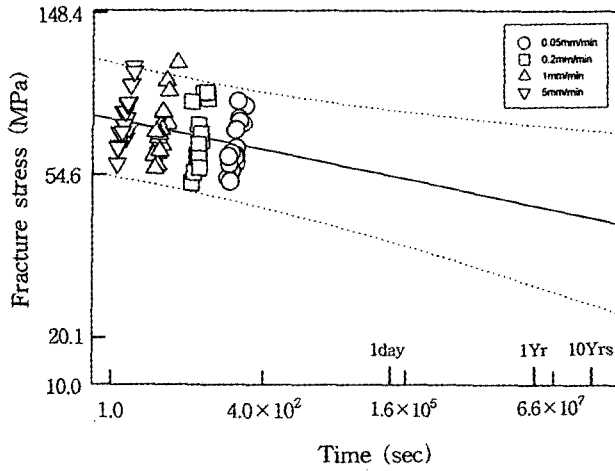


Fig. 3. Time-to failure curve for IPS-Empress

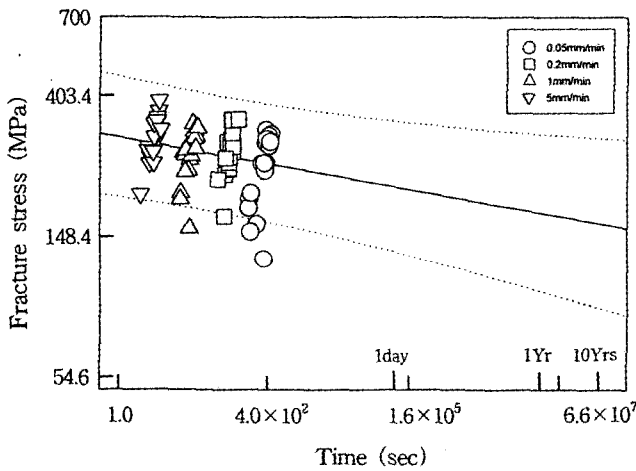


Fig. 4. Time-to failure curve for Vita In-Ceram

의 신뢰한도에서 추정된 10년의 수명을 보증하는 허용응력은 20.3MPa로 나타났다.

Fig. 3은 하중속도를 변화시키며 측정된 IPS-Empress의 2축굽힘강도와 파괴시간 사이의 상관관계를 나타낸 것이다. 피로 파라미터는  $n=32.46$ ,  $\sigma_f=67.52\text{MPa}$ 을 보였으며, 따라서 피로수명과 파괴응력 사이에는

$$t = 67.52^{32.46} \sigma_f^{-32.46} \quad (7)$$

의 관계가 성립한다. 식 (7)로부터 얻어진 10년의

수명에 대한 평균응력은 42.07MPa이었으나, 95%의 신뢰한도에서 얻은 10년의 수명에 대한 허용응력은 24.4MPa로 나타났다.

Fig. 4는 하중속도를 변화시키며 측정된 In-Ceram의 2축굽힘강도와 파괴시간 사이의 상관관계를 나타낸 것이다. 피로 파라미터는  $n=31.46$ ,  $\sigma_f=258.36\text{MPa}$ 을 보였으며, 따라서 피로수명과 파괴응력 사이에는

$$t = 258.36^{31.46} \sigma_f^{-31.46} \quad (8)$$

의 관계가 성립한다. 식 (8)로부터 얻은 10년의 수명에 대한 평균응력은 165.48MPa이었으나, 95%의 신뢰한도에서 얻은 10년의 수명에 대한 허용응력은 93.6MPa로 나타났다.

## VI. 총괄 및 고안

도재는 내수성이 뛰어나고, 산이나 알카리에 의해서도 쉽게 침식이 일어나지 않기 때문에 이들 분위기에 장시간 노출된 경우에도 거의 강도의 저하를 보이지는 않지만, 침식 가능성이 있는 이들 분위기하에서 인장응력이 작용하면, 결합부에서는 원자간의 거리신장으로 활성화 상태에 도달하기 때문에 응력부식으로 인한 침식작용이 일어난다. 따라서 파절 가능성이 없는 낮은 응력수준에서도 시간경과에 따라 지속적인 균열성장이 일어나기 때문에 균열선단의 응력이 증가하게 되며, 이 응력이 일정한 한계치에 도달하면 돌연 불안정 파괴가 일어난다. 파괴가 일정한 시간이 경과한 후에 일어나기 때문에 지연파괴라고 부르며, 이 과정이 일정한 정하중하에서 진행된 경우를 정적 피로(Static Fatigue), 시간에 따라 작용력의 크기가 변화한 경우를 동적 피로(Dynamic Fatigue)라고 한다<sup>1-2)</sup>. 본 연구에서는 37°C의 증류수하에서 정변형 속도 조건으로 3종의 도재의 동적 피로시험을 행하여 피로 파라미터를 측정하였으며, 이 결과를 이용하여 10년의 수명을 허용하는 응력수준을 추정하였다.

도재는 압축응력에 대한 저항성이 크지만, 인장강도가 낮은 단점을 보이므로 도재 수복물의 피로에 대한 저항성을 증가시키기 위해 하부구조에 금속을 강화한 도재전장주조관이 널리 적용되어 왔다. 그러나 빛의 투과, 반사 및 형광성 등의 면에서 자연치와 차이를 보여 자연스럽지 못한 단점을 보였으며<sup>16,32)</sup>, 이같은 이유로 최근 심미성이 뛰어난 all-ceramic crown 용 도재에 관심이 집중되고 있다. 결정화 유리는 유리를 주성분으로 하는 장식 도재와는 달리 기질내에 고강도의 세라믹 입자를 분산시킴과 함께 유리기질의 결정화에 의해 미세구조 내에 상당량의 결정상을 생성하고 있다. 그렇지만 소결과 열처리 과정에서의 수축이 크고, 강도와 인성의 증가에도 한계점을 나타냈으며, 이

같은 문제점을 극복하기 위해 소성과정에서 열과 압력을 가하는 heat press technique이 도입되었다<sup>32,33)</sup>. 또한 알루미늄과 지르코니아 등의 고강도 세라믹 재료를 저온에서 1차 소결한 다음 여기에 유리를 용융침투시켜 세라믹-유리 복합체를 제조하는 방법이 수복물의 제작에 도입되었으며, 강도와 인성이 뛰어나고, 수축이 거의 일어나지 않는 등의 장점으로 인해 그의 응용이 널리 확대되고 있다<sup>34-36)</sup>.

취성재료의 파절강도를 측정하기 위해 압축시험이 널리 행해지고 있지만, 도재의 파절은 인장응력을 받는 결합부에서의 균열전파에 의해 일어나므로, 시편의 표면에 최대 인장응력이 발생하는 굽힘시험이 널리 적용되고 있다. 3점이나 4점 굽힘시험은 시편의 폭에 비해서 길이가 길기 때문에 시편의 제조가 용이하지 않고, 또한 시험중에 지지점에서의 응력집중으로 인한 파절이 일어날 수 있으며, 이때문에 얇은 세라믹 재료의 굽힘시험시는 2축굽힘시험이 빈번하게 행해지고 있다<sup>37,38)</sup>. Wachtman 등<sup>40)</sup>은 2축굽힘시험은 최대 인장응력이 중앙 하중점에 나타나므로 3점이나 4점 굽힘시험에서와 같은 부적절한 선단의 파절이 적고, 또한 약간 굽은 시편에서도 용이하게 파절강도를 측정할 수 있는 신뢰도가 높은 강도측정법이라고 하였고, Ban과 Anusavice<sup>37)</sup>는 다른 강도측정법보다 시편의 크기와 준비절차가 임상조건과 유사한 편리한 방법이라고 하였다. 본 연구에서는 직경 12mm × 두께 1mm의 원판상 시편을 제조한 다음, ball-on-three-ball 법을 적용한 2축굽힘시험에 의해 파절강도를 측정하였다.

응력부식으로 인한 균열성장은 습기가 존재하는 상태에서 인장응력이 작용할 때 일어나므로, 건조한 상태나 습기가 차단된 기름중에서 측정한 불활성강도(Dry Strength)는 대기중이나 수중에서 측정된 활성강도(Wet Strength) 보다 높은 값을 갖게 된다. Smyth와 Magida<sup>21)</sup>는 500°C의 건조한 질소가스중에서 24시간 건조한 후 응력속도 1.41 × 10<sup>6</sup>MPa/s에서 machinable glass ceramic의 불활성강도를 측정하였고, Morena<sup>23)</sup>, Fairhurst 등<sup>24)</sup>, Myers 등<sup>25)</sup>은 37°C로 유지되는 광물유중에서 응력속도 100MPa/s로 치과용 도재의 불활성강도를 측정하였다. 본 연구에서는 시료를 110°C의 진공건

조기 내에서 48시간 가열한 다음 실리콘오일 중에 저장하였으며, 37°C의 온도에서 변형속도 5mm/min으로 불활성장도를 측정하였다. 불활성장도는 VMK68이 80.25MPa, IPS-Empress가 104.76MPa 및 In-Ceram이 429.33MPa로, 결정화 열처리를 행하는 all-ceramic crown 용 도재가 장석도재에 비해 높게 나타났으며, 각 군간에 통계학적으로 유의한 차이를 보였다( $p < 0.01$ ). 또한 37°C의 증류수 중에서의 활성장도는 변형속도가 감소함에 따라 감소를 나타내어 응력부식으로 인한 균열성장에 소요되는 시간이 길어짐에 따라 강도가 저하하는 양상을 보였으며, 이것은 Fairhurst 등<sup>24)</sup>, Myers 등<sup>25)</sup>이 측정한 결과와 유사한 양상을 보여주었다.

세라믹 재료의 파괴는 가장 취약한 결합부에서 균열이 성장하여 일어나며, 일단 균열의 성장이 시작되면 빠르게 전파하여 파괴에 도달한다. 세라믹 재료는 재료의 제조와 수복물의 준비과정에서 결합의 크기를 표준화하는 것이 용이하지 않으므로 수복물 내에는 다양한 크기의 결합이 자연발생적으로 생성된다. 따라서 강도는 분산이 매우 커지게 되므로 통계적 분석이 요구되며, 일반적으로 Weibull 통계가 널리 적용되고 있다.

McCabe와 Walls<sup>40)</sup>는 실험치로부터 계산된 Weibull 계수  $m$ 값이 95%의 신뢰한도를 나타내기 위해서는 최소 30개의 시편이 필요하다고 하였고, Anusavice 등<sup>41)</sup>은 95%의 신뢰한도에서  $m$ 값을 계산하기 위해서는 많은 수의 시편이 요구되지만, 6개의 시편을 가지고도 90% 이상의 신뢰한도에서 도재의 표면처리 효과를 비교할 수 있다고 하였으며, Fairhurst 등<sup>24)</sup>, Myers 등<sup>25)</sup>은 20개의 시편을 대상으로 치과용 도재의 Weibull 분석을 행하였다.

Weibull 분포에서 Weibull 계수  $m$ 값은 분포의 특성을 표시하는 지수로서, 파절강도가 동일한 재료에 대해서도 Weibull 계수가 작을수록 평균치보다 낮은 응력하에서 파괴가 일어날 확률이 증가하게 된다. 일반적으로 세라믹 재료와 몇가지 취성이 큰 치과재료에서의 Weibull 계수는 5-20 정도의 값으로 보고되고 있다<sup>37-42)</sup>. 본 연구에서 각 실험군 공히 20개 씩의 시편을 대상으로 Weibull 분석을 행한 결과, VMK68이 7.89~10.36, IPS-Epress가 5.93~7.96 및 In-Ceram이 6.18~8.58로 유사한 크기를 나타냈다.

활성환경하에서 일어나는 세라믹 재료의 피로특성을 평가하기 위해서는 주어진 환경과 응력조건하에서 피로 파라미터로 불리우는 균열성장지수  $n$  과 특성강도  $\sigma_c$ 의 측정이 요구된다. 균열성장지수는 응력부식으로 인한 저속균열성장속도(Slow Crack Growth Rate)에 의존하는 상수로서,  $n$  값이 작을수록 균열이 빠르게 성장하게 되므로 수분에 노출되었을 때 기계적 성질이 영향을 받기 쉽다. 특성강도는 주어진 환경과 응력조건에 따라 각 곡선의 상대적인 위치를 나타내는 값으로, 활성환경하에서 일어나는 불활성장도의 상대적인 저하의 척도가 된다<sup>28)</sup>. Evans와 Jones<sup>43)</sup>, Ritter<sup>8)</sup>는 소다회유리의  $n$ 값이 15~19의 범위를 갖는다고 하였고, Smyth와 Magida<sup>21)</sup>는 machinable glass ceramic의  $n$  값이 29.5로 소다회유리에 비해 높게 나타났는데, 이는 응력부식으로 인한 저속균열성장이 결정상보다 유리상에서 보다 쉽게 일어나기 때문이라고 하였으며,  $n$ 값이 30 이상 일 때 주어진 환경조건하에서 응력부식에 대한 저항성을 갖는다고 하였다. Morena 등<sup>44)</sup>은 알루미나 도재( $\alpha$ -Al<sub>2</sub>O<sub>3</sub>)가 유리성분을 장석도재의 30-40% 정도 함유하고 있음에도 불구하고  $n$ 값이 규산유리에 비해 큰 값을 보이는 데, 이것은 분산된 알루미나 입자에 의해 균열성장이 억제되기 때문이며, 강도나 파괴인성과 같은 다른 파괴특성치에서도 그의 영향이 확인되었다고 하였다. Morena 등<sup>23)</sup>은 37°C의 증류수 중에서 장석도재인 Ceramco Gingival의 피로 파라미터가  $n=14.6$ ,  $\sigma_c=44$ MPa, 알루미나 도재인 Vitadur-N의 피로 파라미터가  $n=28.9$ ,  $\sigma_c=78.7$ MPa를 보였으며, 장석도재에서는 기계적 성질이 결정상보다 유리상에 의해 크게 지배되므로  $n$ 값이 낮은 값을 보인다고 하였다. Fairhurst 등<sup>24)</sup>은 장석도재인 Jelenko Gingival에서  $n=27.6$ ,  $\sigma_c=49.1$ 을 보였다고 하였고, Myers 등<sup>25)</sup>은 leucite 결정상을 강화한 IPS-Empress에서  $n=31$ ,  $\sigma_c=83.3$ MPa를 보였다고 하였다. 본 연구에서 3종의 도재의 피로 파라미터를 측정한 결과, VMK68에서는  $n=29.01$ ,  $\sigma_c=52.7$ MPa을, IPS-Empress에서는  $n=32.46$ ,  $\sigma_c=67.52$ MPa을, 그리고 In-Ceram에서는  $n=31.46$ ,  $\sigma_c=258.36$ MPa로서, 결정화열처리를 행한 all-ceramic crown 용 도재가 장석도재보다 더 큰 피로 파라미터를 보였는데, 이는 Smyth와 Magida<sup>21)</sup>, Morena 등<sup>23,44)</sup>이 언급



한 바와 같이, 유리상이 결정상보다 응력부식이 일어나기 쉬우며, 또한 균열이 유리상을 따라서 전파되는 과정에서 분산된 결정상이 균열성장을 억제하였기 때문으로 생각된다.

In-Ceram의  $n$ 값이 IPS-Empress에 비해 작은 값을 보였지만,  $\sigma_c$ 의 값이 IPS-Empress에 비해 크므로 이들 사이의 피로특성은 큰 차이를 나타냈다.

활성환경하에서 일어나는 저속균열성장은 작용된 응력의 크기와 작용시간에 의존하므로 응력이 다양한 응력속도에서 간헐적으로 작용하는 구강내에서는 유효작용응력을 정확하게 예측하는 것이 용이하지 않다. 구강내 수복물은 변연부에서의 응력 집중, 수복물의 각 성분들 사이의 열수축의 차이 및 각각의 구성요소들 사이에 나타나는 계면응력과 같은 인자들이 복합적으로 작용하므로 강도의 저하가 일어날 수 있다. 반면 무응력 기간이나 낮은 응력상태가 지속되면 습기와의 화학적 작용으로 균열저부가 등글게 되어 응력집중이 완화될 수 있기 때문에 강도의 증가가 일어날 수 있다<sup>11,32,41</sup>. 이 같은 점들을 고려해 보면, 주어진 환경과 응력상태에서 얻은 연구결과를 이용하여 임상 수복물의 피로수명을 예측하는 것은 잘못을 불러 일으킬 수도 있지만, 얻어진 피로 파라미터는 각 재료 간의 피로특성을 비교 평가하는 것에는 유용하게 이용될 수 있다. 37°C의 증류수 중에서 얻은 도재의 피로수명에 관하여, Morena 등<sup>20</sup>은 5년의 수명을 허용하는 응력수준이 Ceramco Gingival에서 13.0MPa, Vitadur-N에서 42.1MPa를 보였다고 하였고, Fairhurst 등<sup>21</sup>은 Jelenko Gingival의 95%의 신뢰한도에서 12년의 수명을 허용하는 응력수준이 24MPa를 보였다고 하였으며, Myers 등<sup>22</sup>은 IPS-Empress의 95%의 신뢰한도에서 12년의 수명을 허용하는 응력수준이 39MPa를 보였다고 하였다. 본 연구에서 95%의 신뢰한도에서 10년의 수명을 허용하는 응력수준을 추정 한 결과, VMK68에서 20.3MPa, IPS-Empress에서 24.8MPa 및 In-Ceram에서 93.6MPa를 보였다.

## V. 결 론

본 연구에서는 최근 임상에서 이용되고 있는 all-ceramic crown 용 도재의 피로특성을 평가하기 위

해, 정변형속도 조건하에서 피로 파라미터를 구한 다음, 10년의 수명을 허용하는 인장응력의 수준을 추정하였으며, 다음과 같은 결론을 얻었다.

1. VMK68 도재의 불활성강도는 80.25MPa로 나타났으며, 피로 파라미터는  $n=29.01$ ,  $\sigma_c=52.90$ MPa를 보였다.
2. IPS-Epress의 불활성강도는 104.76MPa로 나타났으며, 피로 파라미터는  $n=32.46$ ,  $\sigma_c=67.52$ MPa를 보였다.
3. In-Ceram의 불활성강도는 429.33MPa로 나타났으며, 피로 파라미터는  $n=31.46$ ,  $\sigma_c=258.36$ MPa를 보였다.
4. 10년의 수명에 상응하는 허용응력은 VMK68이 20.3MPa, IPS-Empress가 24.8MPa, In-Ceram이 93.6MPa를 보였다.

## 참고문헌

1. Jones DW, The strength and strengthening mechanisms of dental ceramics. In:McLean JW(ed), Dental ceramics, Proceedings of the first international symposium on ceramics. Chicago:Quintessence, 1983:110-116.
2. 西田俊彦, 安田榮一 編著, セラミックスの力學的特性評價. 日刊工業新聞社, 1985, 185-220.
3. Hillig WB, Charles RJ, Surfaces, Stress-dependence surface reactions, and strength. In:Zackey VF(ed), High Strength Materials. New York:Wiley, 1965:682-701.
4. Hasselman DP, Proposed theory for the static fatigue behaviour of brittle ceramics, Ultra fine grain ceramics, New York:Syracuse Univ Press, 1968:297.
5. Evans AG, Slow crack growth in brittle materials under dynamic loading condition. Int J Frac 1974; 10:251-259.
6. Wiederhorn SM, Subcritical crack growth in ceramics. In:Bradt RC, Hasselman DPH, Lange FF(eds), Fracture Mechanics of Ceramics, Vol 2, Microstructure, Materials, and Applications, New York:Plenum, 1974:613-646.
7. Wiederhorn SM, Mechanisms of subcritical

- crack growth in glass, In:Bradt RC, Hasselman DPH, Lange FF(eds), *Fracture mechanics of ceramics. Vol 4, Crack growth and Microstructure*, New York:Plenum, 1974:549-580.
8. Ritter JE, Engineering design and fatigue failure of brittle materials, In:Bradt RC, Hasselman DPH, Lange FF(eds), *Fracture mechanics of ceramics. Vol 4, Crack growth and Microstructure*, New York :Plenum, 1978:667-686.
  9. Sherrill CA, O'Brien WJ, Transverse strength of aluminous and feldspathic porcelain. *J Dent Res* 1974; 53:683-690.
  10. Southan DE, Jörgensen KD, The endurance limit of dental porcelain. *Aust Dent J* 1974; 19:7-11.
  11. Jones DW, Wilson HJ, Some properties of dental ceramics, *J Oral Rehab* 1983; 2:379-396.
  12. Anusavice KJ, Lee RB, Effect of firing temperature and water exposure on crack propagation in unglazed porcelain. *J Dent Res* 1989; 68:1075-1081.
  13. Cameront NM, *Glass Technol* 1968; 9:14-121. In:金炳勳, 宋宗澤, 李潛根 外共譯, 세라믹스 總論. 半島出版社, 1987:207-261.
  14. Anusavice KJ, Hojjatie B, DeHoff PH, Influence of metal thickness in stress distribution on metal ceramic crowns. *J Dent Res* 1985; 64(Spec Iss):246.
  15. Evans AG, Structural reliability, A processing-dependence phenomenon, *J Am Ceram Soc* 1982; 65:127-137.
  16. Rice RW, Processing induced sources of mechanical failure in ceramics. In:Palmour H, Davis R, Hare T(eds), *Processing of Crystalline ceramics*, New York:Plenum Press, 1978:303-319.
  17. Rice RW, Failure initiation in ceramics: Challenges to NDE and processing. In:Sorrell CC, Ben-Nissan B(eds), *Materials Science Forum. Vol 34-36, Ceramic Developments, Switzerland: Trans Tech Publications*, 1988:1057-1064.
  18. McLean JW, The future for dental porcelain. In:McLean JW(ed), *Dental ceramics, Proceedings of the first international symposium on ceramics*, Chicago:Quintessence, 1983:13-82.
  19. Walton TR, O'Brien WJ, Thermal stress failure of porcelain bonded to a palladium-silver alloy. *J Dent Res* 1985; 64:476-480.
  20. Walton JN, Gardner FM, Agar JR, A survey of crown and fixed partial denture failures:Length of service and reasons for replacement.. *J Prosthet Dent* 1986; 56:416-421.
  21. Smyth KK, Magida MB, Dyanmic fatigue of a machinable glass-ceramic. *J Amer Ceram Soc* 1983; 66:500-505.
  22. Pletka BJ, Wiederhorn SM, Subcritical crack growth in glass-ceramics. In:Bradt RC, Hasselman DPH, Lange FF(eds), *Fracture Mechanics of Ceramics. Vol 2, Microstructure, Materials, and Applications*, New York:Plenum, 1974:745-760.
  23. Morena R, Beaudreau GM, Lockwood PE, Evans AL, Fairhurst CW, Fatigue of dental ceramics in a simulated oral environment. *J Dent Res* 1986; 65:993-997.
  24. Fairhurst CW, Lockwood RD, Twigg Sw, Dynamic fatigue of feldspathic porcelain. *Dent Mater* 1993;9:269-273.
  25. Myers ML, Ergle JW, Fairhurst CW, Ringle RD, Fatigue failure parameters of IPS-Empress porcelain. *Int J Prosth* 1994; 7:253-257.
  26. Dong JK, Luthy H, Wohlwend A, Sch rer P, Heat pressed ceramics:Technology and Strength. *Int J Prosth* 1992; 5:9-16.
  27. Marshall DB, All Improved Biaxial Flexure Test for Cramics. *Am Ceram Soc Bull* 1980; 59:551-553.
  28. Shetty DK, Rosenfield AR, Duckworth WH, Held PR, A bi-axial flexure test for evaluating ceramic strength. *J Am Ceram Soc.* 1983; 66:36-42.
  29. 박찬운, 배태성, 이상돈, 치과용 라미네이트 도재의 피로파괴에 관한 연구. *대한치과보철학회*

- 子 1993; 30:461-484.
30. 鈴木弘茂, 關孝善 共驛, セラミクスの強度と破壊. 共立出版株式會社, 1977:142-168.
  31. Hondrum SO, A review of the strength properties of dental ceramics, *J Prosthet Dent* 1992; 67:859-865.
  32. Adair PJ, Grossman DG, The castable ceramic crown, *Int J Periodont Rest Dent* 1984;4:3-6.
  33. Beham G, IPS-Empress: A new ceramic technology, *Ivoclar-Vivadent Report* 1990; 6:1-13.
  34. Pröbster L, Diehl J, Slip-casting alumina ceramics for crown and bridge restorations, *Quintessence Int.* 1992; 23:25-31.
  35. Seghi RR, Sorensen JA, Relative flexural strength of six new ceramic materials, *Int J Prosth* 1995; 8:239-246.
  36. Fischer J, Schmid M, Kappert HF, Strub JR, Texture formation of the dental ceramic core material In-Ceram and thermal expansion of its individual components, *Deutsche Zahnärztliche Zeitschrift.* 1990; 46:461-463.
  37. Ban S, Anusavice KJ, Influence of test method on failure stress of brittle dental materials, *J Dent Res* 1990; 69:1791-1799.
  38. Ban S, Hasegawa J, Anusavice KJ, Effect of loading conditions on bi-axial flexure strength of dental cements, *Dent Mater* 1992; 8:100-104.
  39. Wachtman JB, Capps W, Mandel J, Bi-axial flexure tests of ceramic substrates, *J Mater* 1972; 7:188-194.
  40. McCabe JF, Walls AWG, The treatment of results for tensile bond strength testing, *J Dent Res* 1986; 14:165-168.
  41. Anusavice KJ, Shen C, Vermost B, Chow, B, Strengthening of porcelain by ion exchange subsequent to thermal tempering, *Dent Mater* 1992; 8:149-152.
  42. Fairhurst CW, Lockwood PE, Ringle RD, Thompson, WO, The effect of glaze on porcelain strength, *Dent Mater* 1992; 8:203-207.
  43. Evans AG, Johnson H, Fracture stress and its dependence on slow crack growth, *J Mater Sci* 1975; 10 :214-22.
  44. Morena R, Lockwood PE, Fairhurst CW, Fracture toughness of commercial dental porcelains, *Dent Mater* 1995; 2:58-62.

## ABSTRACT

### AN EVALUATION OF DYNAMIC FATIGUE CHARACTERISTICS OF DENTAL CERAMICS FOR ALL-CERAMIC CROWN

Hyoungh-Woo Yu, Tae-Sung Bae, Kwang-Yeob Song, Charn-Woon Park

*Dept. of Prosthodontics, Dept. of Dental Materials, and Institute of Dental Science,  
School of Dentistry, Chonbuk National University*

This study was performed to evaluate the dynamic fatigue characteristics of the dental ceramics for all-ceramic crown. A feldspathic porcelain of VMK68, glass ceramic of IPS-Empress, and glass infiltrated alumina ceramic of In-Ceram were used. Disc specimens were prepared to the final dimensions of 12 mm in diameter and 1 mm in thickness. The biaxial flexure test was conducted using a ball-on-three-ball method. 240 specimens were tested in 37°C water by testing 20 samples at each of four loading rates: 0.05, 0.2, 1, and 5mm/min, 60 specimens were tested in a moisture-free environment by testing 20 samples at 5mm/min. The inert strength of VMK68 was 80,25MPa, and the fatigue parameters were  $n=29.1$ ,  $\sigma_{\%}=52.90$ MPa. The inert strength of IPS-Empress was 104.76MPa, and the fatigue parameters were  $n=32.46$ ,  $\sigma_{\%}=67.52$ MPa. The inert strength of In-Ceram was 429.33MPa, and the fatigue parameters were  $n=31.46$ ,  $\sigma_{\%}=258.36$ MPa. 10-year failure stresses of VMK68, IPS-Empress, and In-Ceram were 20.3MPa, 24.8MPa, and 93.6MPa, respectively. Failure strength and fatigue life showed the highest value in In-Ceram, and then, IPS-Empress and VMK68.

Key Words: Stress corrosion, Delayed fracture, Dynamic fatigue, Inert strength