

화학공정의 이상트리 자동합성을 위한 모델링

이 호균, 허 보경, 황 규 석

부산대학교 화학공학과
(1998년 6월 2일 접수, 1998년 10월 8일 채택)

A Modeling for Automated Fault Tree Synthesis of Chemical Processes

Ho Kyun Lee, Bo Kyeng Hou, Kyu Suk Hwang

Dept. of Chem. Eng., Pusan national University, Pusan, 609-735, Korea
(Received 2 June 1998; Accepted 8 October 1998)

요 약

공정의 위험성 평가를 위한 이상트리 작성은 많은 시간과 인력을 요하는 작업으로 대규모 화학공장에 적용하기가 매우 힘들다. 본 연구에서는 화학공정의 이상트리 합성을 위해서, 공정변수간의 인과관계를 나타내는 부호 유향그래프로 발생 가능한 모든 공정이상과 원인들을 표현하고, 부호 유향그래프상에 존재하는 경로특성에 따라 일반 조작자와 루프 조작자를 정의하여 이상사건의 원인을 탐색할 때 해당하는 경로의 특성에 맞는 조작자로 대치함으로써 이상트리를 자동합성하였다.

Abstract - Fault tree construction for hazard assessment requires so much time and labor, so it is very difficult to be applied to the large scale chemical plant. For the synthesis of fault tree in chemical processes, this study represents the cause-effect relations between process variables by using the Signed Directed Graph(SDG), and has synthesized Fault Tree(FT) by searching the causes of fault events using the general operator and loop operators defined corresponding to path characteristics on the SDG.

Key words - Fault Tree, Synthesis, Operator, Singed Directed Graph

1. 서 론

공정안전관리에 의한 위험성 평가기법 중에서 이상트리 분석(Fault Tree Analysis, FTA)은 원자력, 우주항공, 화학공업과 같은 분야의 위험성 확인과 평가를 위한 기법으로 이용되고 있으나, 이상트리의 작성에 많은 시간과 인력을 요하는 단점 때문에 대규모의 복잡한 화학공장에 적용하는 데는 많은 어려움이 있다.

이러한 문제를 해결하기 위해서 컴퓨터를 이용한 이상트리의 자동합성에 관한 많은 연구가 수행되어 왔으며, 정성적인 공정이상을 전달함수[6], decision table[3, 4], signed directed graph[1], mini-fault trees[8, 9], semantic network[10] 등을 이용하여 형태별로 분류하고 원인을 분석하여 이상트리를 합성하는 방법 등

이 대표적인 방법들이다.

본 연구에서는 공정변수들간의 관계를 노드와 간선으로 표현한 부호 유향그래프(Signed Directed Graph, SDG)로 오조작이나 장치고장, 그리고 공정변수 편차에 의한 정성적인 인과관계를 나타내고, 부호 유향그래프상에 존재하는 임의의 변수편차에 대한 원인은 그 변수와 관계된 경로상에 있는 변수들을 역추적하여 원인을 발견함으로써 이상트리를 구성한다. 이러한 부호 유향그래프를 이상트리로 전환하는 과정은 크게 부호 유향그래프 경로상에 루프(loop)가 존재하는 경우와 존재하지 않는 경우에 따라 다르게 적용해야 된다. 루프가 아닌 경로에서는 해당 이상사건노드와 연결되어 있는 경로상의 다른 노드로 역추적하면서 일반적인 조작자(General operator, G-operator)를 적용시키고,

루프가 존재하는 경로는 FeedForward Loop(FFL) 조작자나 FeedBack Loop(FBL) 조작자를 적용시켜 합성한다.

Powers 등이 개발한 FFL 조작자는, 루프경로 상에 존재하는 변수 중에서 시제의 시작노드 변수가 아닌 다른 변수에 교란이 전파되는 경우에는 루프의 출력노드에서 교란원인을 발견할 수 없는 단점을 가지고 있다. 또한 Hwang 등이 개발한 FBL 조작자는 루프의 정치작용(regulatory action)에 의해 새로운 정상상태에 도달한 경우에는 새로운 변수값을 지정해야 함으로 복잡해진다.

따라서 본 연구에서는 루프상에서 시작노드가 아닌 노드에 이상이 전파되었을 경우 그 원인을 추적할 수 있는 Negative FFL(NFFL) 조작자와 Negative FBL(NFBL) 조작자를 이용하여 이상 트리를 합성할 수 있는 방법을 개발하고자 한다.

2. 공정변수의 인과관계 표현방법

2.1. 부호 유향그래프

부호 유향그래프는 유향 간선(directed edges)으로 연결된 노드들(nodes)의 집합체이다. 공정변수(온도, 압력, 유량 등)와 고장변수(장치고장, 오조작 등)는 노드로 표현하고, 고장변수 노드는 영향을 미치는 공정변수 노드에 연결된다. 공정변수 사이에 미치는 교란 크기는 편차 정도에 따라 정성적으로 결정되며, 간선 이득(gain)이라고 한다.

변수(노드)의 인과관계를 나타내는 간선은 화살표로 표시하며, 변수사이에 미치는 영향의 크기는 간선 위에 표시한다.

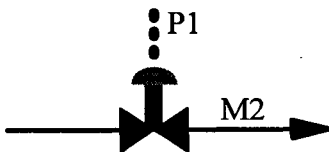


Fig 1. Air to close valve

예를 들어 공기압 밸브 중에서 air to close valve(Fig. 1)의 부호 유향그래프는 Fig. 2와 같다.

Fig. 2.(a)에서 이득이 '-1'인 경우는 압력 변수(P1)의 편차 증가는 유량 변수(M2)의 감소를 가져오나 그 영향은 크지 않음을 의미한다. 또한 이득이 '-10'인 경우는 순간 공기압 잠금 제어밸브(quick closing control valve)라고 할 때, P1

의 편차 증가는 항상 M2의 급격한 감소를 유발 시킴을 나타낸다(Fig. 2.(b)).

'reversed valve action'과 'valve stuck'과 같은 간선은 조건간선(conditional edge)으로 특정한 고장형태에 따라 입력변수의 영향이 다르게 적용됨을 나타낸다(Fig. 2.(c),(d)).

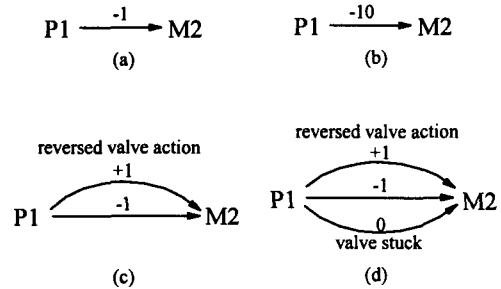


Fig 2. SDG representations of air to close valve

2.2 입력변수(원인노드)값의 결정방법

부호 유향그래프를 이용하여 지정된 이상사건의 편차에 대한 입력 변수값의 결정은 식(1)을 사용하여 결정한다. 즉 해당 출력변수(이상사건)의 편차에 영향을 준 변수를 결정하기 위해서 해당 출력변수와 간선으로 연결되어 있는 입력변수를 찾고 식(1)을 적용하여 입력변수가 출력변수에 얼마만큼 영향을 주었는지를 역으로 계산한다. 이러한 방법으로 부호 유향그래프상에 기본사건을 만날 때 까지 확장 적용하여 이상 트리를 합성한다.

$$\text{입력변수값} = \frac{\text{출력변수값}}{\text{이득}} \quad (1)$$

3. 부호 유향그래프에서 loop가 아닌 경로의 이상 트리 생성

부호 유향그래프상의 노드로 표현된 공정 이상사건의 원인은 간선으로 연결된 노드들을 역추적하여 찾는다.

루프(4장의 FFL과 FBL 참조)가 존재하지 않는 부호 유향그래프에 대한 이상트리는 입력(input)과 출력(output) 변수들 사이의 관계를 나타내는 부호 유향그래프에서 임의의 입력에 대한 출력의 영향이 다른 입력변수사건과 독립적이므로 'OR' 게이트 (gate)의 논리관계를 이용하여 이상트리를 작성한다. 이때 일반적으로 적용할 수 있는 이상트리 생성 조작자를

'G-operator'라고 한다. 즉, Fig. 3.(a)와 같은 부호 유향그래프에 'G-operator'를 적용하면 Fig. 3.(b)와 같은 이상트리를 얻을 수 있다.

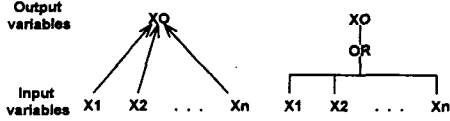


Fig 3. (a) SDG
(b) The fault tree structure (G-operator) corresponding to SDG of (a)

4. 루프(loop)의 분류

부호 유향그래프에서 출력 노드가 루프(loop)상에 존재하면 G-operator는 더 이상 적용할 수 없다. 부호 유향그래프상의 루프는 구조적 관점에서 FFL, FBL로 분류할 수 있다. FFL는 부호 유향그래프상의 한 노드로부터 다른 노드까지의 경로가 둘 이상 존재하는 경우이고, FBL은 경로상에 시작노드와 종말노드가 같이 존재하는 경우를 말한다. FFL에서 positive와 negative의 구별은 루프의 시작노드에서 종말노드에 이르는 각 경로의 간선이득(gains)을 곱하여 서로 다른 경로상의 계산결과와 서로 다른 부호를 가지면 negative이고 같으면 positive이다.

FBL에서 positive와 negative의 구별은 시작노드에서 출발하여 같은 노드에 이르는 경로상의 간선이득을 곱하여 '음'이면 negative이고 '양'이면 positive이다.

5. 루프에서 이상트리(Fault Tree) 생성 방법

5.1 FFL에서 이상트리 생성 방법

임의의 Positive FFL(PFFL) (Fig. 4.(a))에 G-operator를 적용하여 본다.

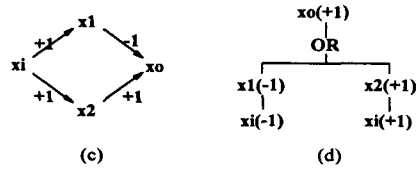
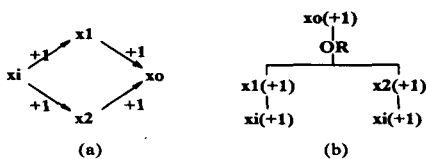


Fig 4. (a) Given PFFL SDG
(b) FT corresponding to (a) obtained by G-operator
(c) Given NFFL SDG
(d) FT corresponding to (c) obtained by G-operator

예를 들어, x_0 공정변수에서 '+'의 편차발생 원인을 찾기 위해 G-operator를 더 이상 전개할 수 없는 노드(기본사건:basic event)까지 적용하면 Fig. 4.(b)와 같은 이상트리를 얻는다. 여기에서 기본사건인 ' $x_i(+1)$ '이 양쪽가지에서 중복되어 나타나지만, 최소 컷 셋(minimal cut set)을 구하면 해결된다.

그러나, Negative FFL(NFFL)(Fig. 4.(c))에 G-operator를 적용하면 서로 모순된 결과를 나타냄으로 정확한 원인을 찾을 수 없게 된다(Fig. 4.(d)). 즉, 이상트리상의 기본사건인 $x_i(-1)$ 와 $x_i(+1)$ 이 동시에 존재함을 의미한다.

5.1.1 NFFL에서 이상트리 생성 방법

Powers[1]의 negative FFL 조작자는 교란이 루프상의 서로 다른 경로를 통해 종말노드 변수에 영향을 주는 경우에는 원인을 찾을 수 없다. 즉 Fig. 4.(c)에서 루프경로상에 존재하는 변수(x_i, x_1, x_2, x_0) 중에서 시작노드 변수(x_i)가 아닌 다른 변수(x_1, x_2)에 교란이 전파되는 경우에는 루프의 출력노드(x_0)에서 교란원인을 발견할 수 없음을 말한다. 따라서 본 연구에서는 다음과 같은 조작자를 제시한다.

Fig. 5에서 출력변수에 이상사건이 발생했다는 것은 입력노드로 전파된 교란이 NFFL의 비정상적인 작용으로 상쇄작용을 거치지 않고 출력변수로 전달되었거나(Fig. 5의 (1) 경우), 또는 루프내의 입력노드 이외의 임의의 변수로 교란이 전달되어 출력변수에 영향을 미쳤다는 것(Fig. 5의 (2) 경우)을 의미한다. 여기서, (1)의 경우는 출력변수의 변화에 대응하는 입력변수의 변화와 루프조절기구의 조절불능[센서나 제어밸브가 고정(stuck)되어 응답이 없는 경우(edge gain '0' failure), 제어가 고장으로 역응답이 존재하는 경우(reversed failure), 장치고장(local failure)인 경우]이 동시에 발생한 것을 의미한다.

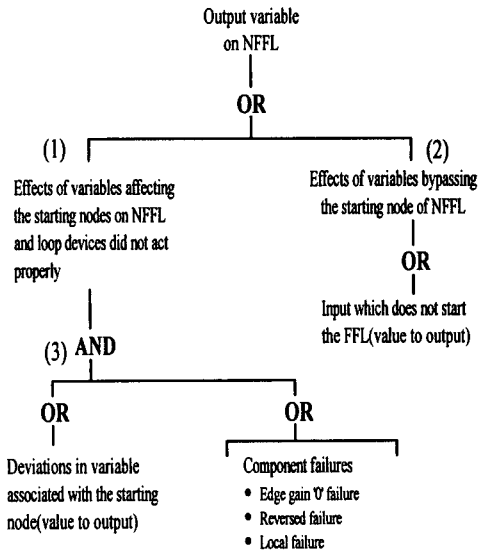


Fig 5. Generalized fault tree operator for NFFL

5.2 FBL에서 이상트리의 생성 방법

이상트리 작성과정에서 반복적으로 나타나는 원인들을 피하기 위해 제거조건이 적용될 때를 제외하고는 G-operator가 적용된다.

Fig. 6.(a)와 같은 임의의 positive FBL에서 'xo' 노드에서 '(+1)'의 편차발생 원인을 발견하기 위해서 G-operator를 적용하면 xo(+1) 노드가 원인으로 나타나는 이상트리를 구할 수 있다 (Fig. 6.(b)).

적절한 제거조건(delegation condition)을 적용시켜 중복노드를 제거('x'로 표시, Fig. 6.(b))하면 G-operator를 사용하여 positive FBL의 이상트리를 작성할 수 있다. 그러나, Fig. 6.(c)와 같은 NFBL은 앞에서와 같은 방법을 적용할 수 없기 때문에 이 루프를 처리하기 위한 새로운 조작자가 필요하다.

5.2.1 NFBL에서 이상트리 생성 방법

Fig. 6.(a)의 노드변수 xo, x1, x2, x3를 연결하는 간선의 이득 중에서 하나만 '-1'을 가지면 NFBL이 된다(Fig. 6.(c)).

이 경우에 G-operator를 적용하면, 'xo(-1)'을 원인노드로 잘못 제시하게 된다(Fig. 6.(d)). 또한 루프내의 장치고장과 교란 전파와 같은 원인들을 제시할 수 없다. 따라서 본 연구에서는 다음과 같은 NFBL 조작자를 제시한다(Fig. 7).

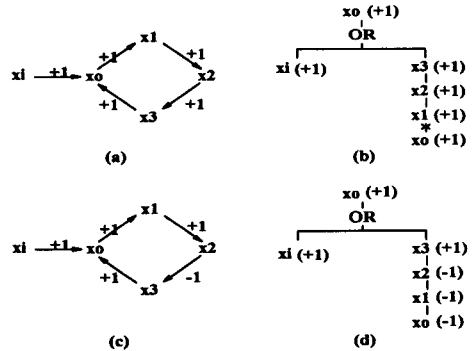


Fig 6. (a) Given PFBL SDG
 (b) FT corresponding to (a) obtained by G-operator
 (c) Given NFBL SDG
 (d) FT corresponding to (c) obtained by G-operator

Fig. 7에서 (1)은 외부교란의 크기가 아주 클 경우에 루프가 제어하지 못함을 의미하며, (2)는 외부에서 루프로 들어오는 제어가능한 교란이 루프의 비정상적인 작용(루프내 장치의 고장)으로 이를 상쇄시키지 못했을 경우에 해당된다. 또한 (3)은 교란이 루프에 전파되는 경우(시작노드가 아닌 루프내 변수에 교란이 전파)나 루프가 'reversed action'일 경우에 사용된다.

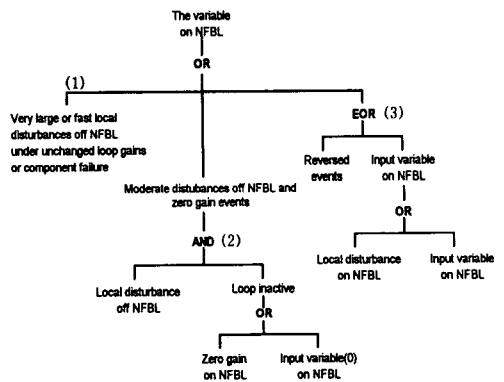


Fig 7. Generalized fault tree operator for NFBL

6. 적용 예

제시된 NFBL operator의 타당성을 검증하기 위해, FFL은 없고 NFBL의 구조적 형태를 가지

고 있는 간단한 공정(Fig. 8)에 적용하여 본다.

탱크 수위(level)를 제어하는 공정으로 이 공정에서는 탱크의 유출 흐름증가 또는 유출 흐름 감소와 같은 사건이 발생할 수가 있다. 공정에서 탱크의 수위가 정상기준상태 보다 올라가거나 내려갈 때 LS(level sensor)가 변화를 감지하여 해당 신호(sensor signal:SS3)를 LIC(level indicator)로 보내어 제어 밸브를 움직여서 유입 흐름을 조절한다. 만약 탱크의 출구 유량(F5)이 증가하는 사건이 발생하면, 일반적으로 제어기, 밸브, 센서의 고장이나 탱크로 유입되는 흐름이 제어할 수 없을 만큼 크기 때문이라고 생각할 수 있다.

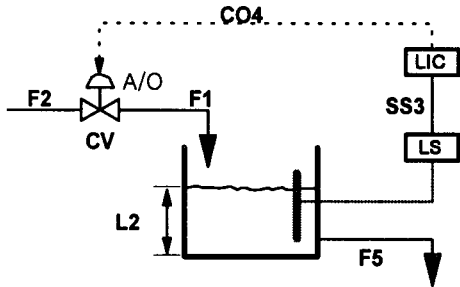


Fig 8. Tank level control process.

공정의 부호 유량그래프를 작성하여 보면 Fig. 9와 같으며 그래프상의 공정변수 또는 고장사건의 의미는 Table 1과 같다.

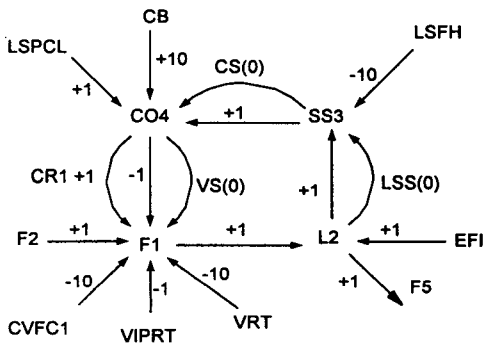


Fig 9. SDG representation of tank level control process.

탱크 출구 유량(F5)의 증가 원인을 발견하기 위해서 앞에서 제시한 조작자들을 적용하여 일치된 결과를 얻었다(Fig. 10, Table 2). Hwang[5]의 NFBL 조작자를 이용해 작성된 이상트리와 비교해 볼 때, 본 연구에서 제시한

NFBL 조작자(Fig. 7)에 의해 작성된 이상트리가 보다 더 간결할 뿐 아니라 논리적인 일치성도 뛰어나며, 정상사건에 대한 원인들을 포괄적이고 이해하기 쉽게 제시해 줄 수 있었다.

Table 1. Process variables in the tank level control process

Variables	Meaning
CB	Controller broken
CO4	Controller output command
CR1	Control reversed
CS(0)	Controller stuck
CVFC	Control valve failing closed
EFI	External flow in
F1,F5	Flow rate in respected position
LSPCL	Level set-point changed lower
LSS	Level sensor stuck.
LSFH	Level sensor failing high
P6	Upstream pressure of tank input stream
SS3	Sensor signal output
VIPRT	Valve inner-partial rupture.
VFC1	Control valve failing close.
VRT	Valve rupture.
VS(0)	Control valve stuck

Table 2. Results generated by applying NFBL operator

OUTPUT EVENT	LOGIC GATE	INPUT EVENTS
F5(+1)	OR	L2(+1)
L2(+1)	OR	EFI, ①, ②
①	AND	EFI, ③
②	EOR	CR1, F1(+1)
③	OR	VS(0), CS(0), LSS(0)
F1(+1)	OR	④
④	OR	⑤, ⑥, CO4(-1)
⑤	OR	VPT, VIPRT
⑥	AND	⑦, ⑧
CO4(-1)	OR	⑨
⑦	OR	F2(+1), VIPRT
⑧	OR	VS(0), CS(0), LSS(0)
⑨	OR	CB, ⑩, SS3(-1)
⑩	AND	LSPCL, ⑪
⑪	OR	CS(0), LSS(0)
SS3(-1)	OR	LSFH

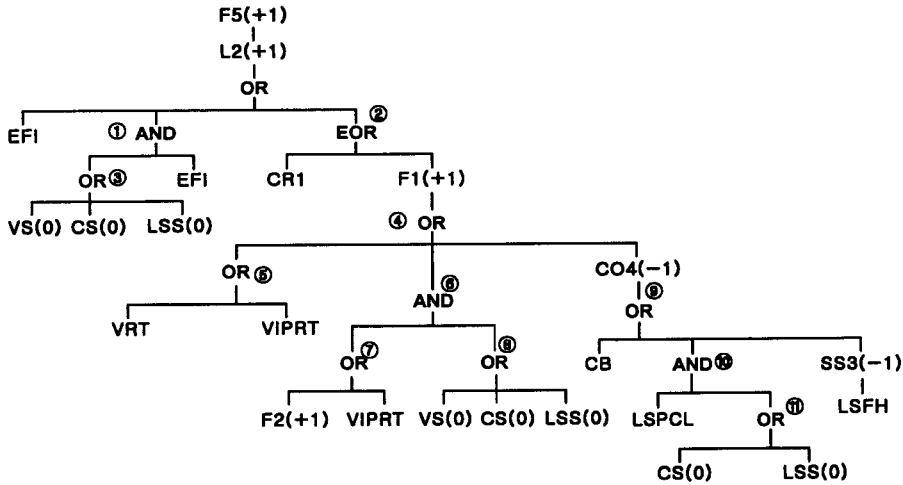


Fig 10. Fault tree constructed by NFBL operator

8. 결 론

본 연구에서는 이상트리(FT)의 자동합성을 위해 공정을 부호 유향그래프로 모델링하고 그래프상의 경로를 특성별로 분류 정의하여 이상트리를 합성하였다.

제시된 NFFL과 NFBL 조작자는 루프의 시작 노드가 아닌 루프상에 존재하는 변수에 영향을 주는 노드를 추적하여 원인을 찾을 수 있도록 개선하였다. 조작자의 유용성을 입증하기 위해 수위 조절 공정에 적용한 결과 해당 이상사건에 대한 원인들을 적절하게 탐색함을 알 수 있었고, 그것을 바탕으로 타당한 이상트리를 합성할 수 있음을 확인하였다.

감 사

본 연구는 한국과학재단 지정우수 연구센터인 공정산업의 지능자동화 연구센터의 연구비 지원에 의한 것입니다.

참고문헌

1. Lapp,S.A., Powers,G.J., *IEEE Trans. Reliab., R-26*, 2(1977)
2. Lambert,H.E., *IEEE Trans. Reliab., R-28*, 6(1979)
3. Salem,S.L., Apostolakis,G.E., Okrent,D., *Ann. Nucl. Energy*, 4, 417(1979)

4. Kumamoto,H., Henley,E.J., *AIChE J.*, 20, 376(1979)
5. Hwang,J.C., *Ind. Eng. Chem. Res.*, 31, 1490(1992)
6. Fussell,J.B., *Aero. Nucl.*, 21, 101-130(1973)
7. Chang,C.T., Hwang,H.C., Hwang,K.S., Hsu,D.S., *Computers chem. Engng.*, 21, 223-239(1997)
8. Kelly,B.E., Lees,F.P., *Reliab. Eng.*, 16, 39(1986)
9. Khan,A.R., Hunt,A., *Inst. Chem. Eng. Symp. Ser.*, 114, 35(1989)
10. Hiromitsu,K., Henley,E.J., *Reliab. Eng. & System Safety*, 49, 171-188(1995)