

M10CN 교환기의 집중과금처리방식(CAMA) 구현

(Implementation of CAMA for M10CN Switch)

崔允壽*, 金東勳*, 鄭誠文*, 李明宰*

(Choi Yoon Su, Kim Dong Hoon, Jung Sung Moon, and Lee Myung Jae)

요 약

현재 전자교환기의 과금처리는 교환기에서 발생한 과금정보를 MT(Magnetic Tape)에 수록하여 각 지역 전산소에서 수집한 후 일괄 처리하는 LAMA(Local Automatic Message Accounting) 방식을 사용하고 있으나, 향후 통신망의 발전 및 신규 서비스에 대비하기 위하여 과금업무 전산화 및 일일요금 처리체제 구축이 시급한 실정이다. 이에따라, 한국통신에서는 교환기에서 생성된 과금정보를 적정 프로토콜 및 전송매체를 이용, 온라인으로 전송, 처리하는 CAMA(Centralized Automatic Message Accounting) 방식을 각 교환기의 과금처리 방식에 구현한 CAMA 시스템을 개발하였다. M10CN 교환기에 적용된 CAMA 시스템은 크게 과금추출장치, 과금전송장치, 과금수집장치의 세 부분으로 구성된다. 시스템 운용의 지속성과 신뢰성을 유지하기 위하여 다양한 관점에서 이중화를 고려하였으며 향후 부가서비스 추가에 적합하도록 범용성을 유지하였다.

Abstract

Currently, LAMA(Local Automatic Message Accounting) is a billing mechanism which is being used for billing process, in which billing data is written on MT(Magnetic Tape), collected at each regional billing center and then processed once a month. However, in order to prepare further development of telecommunication network and future new services, computerization of billing process and new daily billing processing system are urgently needed. Therefore Korea Telecom had developed a CAMA (Centralized Automatic Message Accounting) system for M10CN switch. In the CAMA system, billing data generated in switches is transferred on-line using appropriate protocols and various transmission media and immediately processed. The CAMA system for M10CN switch consists of three parts such as ED(Extraction Device), TD(Transmission Device) and HC(Host Collector). The system also has redundancy to maintain continuance and confidence of system operation.

I. 서 론

전자교환기의 과금 수집 방식에는 각 교환기 단위로 과금정보를 MT(Magnetic Tape)에 수록하여 off-line으로 처리하는 LAMA 방식과 교환기가 해당 과금센터에 on-line으로 연결되어 과금정보를 자동으

로 전송하여 처리하는 CAMA 방식이 있다. 현재 우리나라에서 사용되고 있는 LAMA 방식은 인위적인 오류의 위험성이 상존할 뿐 아니라 MT의 과다소요, 과금작업 관련 인력의 소요 등의 경제적 측면에서도 비효율적이다. 또한 LAMA 방식으로는 일일과금 체제를 구성할 수 없어 새로운 요금관련 서비스를 제공하는데 제약을 주고 있다. LAMA 방식에서 CAMA 방식으로의 전환은 지속적으로 요구되었던 과제였고, 우리나라 정보통신 산업의 핵심 기반 설비에 접속되는 CAMA 장비의 개발은 외국의 의존 없는 자체개발의

* 正會員, 韓國通信 서울通信運用研究團
(Telecommunication Operation & Research Center, Korea Telecom)

接受日字: 1997年7月23日, 수정완료일: 1998年3月23日

필요성이 꾸준히 제기되고 있었다. 특히 M10CN 교환기는 벨기에에서 수입한 교환기로서 교환기의 내부적인 변경이 불가능해서 교환기쪽의 H/W나 S/W 변경 없이 외부적인 장치의 추가로서 CAMA 기능을 수행할 수 있도록 설계하였다. 이를 위하여 기존의 LAMA 방법에서 사용하던 MTU(Magnetic Tape Unit)와 동일한 방법으로 교환기와 통신을 하는 과금추출장치를 개발하여 이를 교환기와 접속하고 있다. 개발된 CAMA 시스템은 과금추출장치(ED: Extraction Device), 과금전송장치(TD: Transmission Device), 과금수집장치(HC: Host Collector)의 세 부분으로 나뉜다. ED는 각 교환기에서 생성되는 과금을 통일된 포맷으로 변환시켜 TD에 전달하여 주는 역할을 하게 된다. 각 전화국에서 추출된 과금파일은 TD를 통하여 HC로 전송된다. HC는 과금을 정산하는 전산국의 바로 전단계로 여러 전화국에서 수집된 과금파일을 최종적으로 정리하여 전산국으로 전송하게 된다. CAMA 시스템은 특히 과금파일 처리의 오류를 최대한 줄이고 신뢰성 높은 시스템의 운영을 보장하기 위하여 다양한 관점에서 이중화 기능을 구현하였다. 24시간 운용되는 교환기에 부가되어 지속적인 서비스를 제공해야 하는 CAMA시스템의 안정성과 처리하는 과금데이터의 신뢰성은 매우 중요하다. 따라서 CAMA 시스템은 다음과 같이 4가지 관점에서 시스템의 안정성과 과금처리의 신뢰성을 높이고 있다.

- 과금파일 처리의 이중화(시스템의 이중화)
- 과금전송의 이중화(전송로의 이중화)
- 과금파일의 백업
- 상태정보와 경보의 관리

첫번째, 시스템의 이중화는 ED와 TD를 Active와 Standby으로 구성하여 Active 시스템의 장애 시 대기 상태의 Standby 시스템으로 절체하여 시스템 운용의 중단이 없도록 하였다. 두 번째 전송선로의 이중화는 각 시스템 별 특성에 맞추어 LAN, RS-232C, X.25의 3가지 방식을 복합적으로 사용하였으며 각각은 서로 보완적인 구성을 이루고 있다. 또한 전화국에 설치하는 시스템들을 묶어서 HC로 연결하는 CAMA 망은 선로의 이중화와 우회선로를 구성하여 망의 안정성을 높였다. 세 번째의 과금파일 백업을 위하여 각 시스템별로 처리한 과금파일을 하드디스크에 일정기간 동안 저장하며 동일한 내용을 대용량의 테이프에도 저

장하여 하드디스크의 삭제주기 이후에도 과금파일의 검색이 가능하도록 하였다. 네 번째의 상태정보와 경보의 처리를 위하여 상위 시스템이 하위 시스템의 상태관리를 하게 하였고 비정상적인 상황이 발생시 경보로 처리하여 즉각적인 조치가 가능하게 하였다. 이와 같은 다양한 방법의 구현은 서로 보완적으로 이루어져서 더욱 높은 안정성, 신뢰성의 구현이 가능하게 하였다. 시스템의 안정성과 신뢰성 있는 데이터처리에 중점을 두어 설계한 CAMA 시스템은 대용량의 데이터 파일의 처리와 파일의 장거리 전송을 수행하는 시스템의 설계를 위한 또 하나의 표준이 될 것이다. 본 논문의 2절에서는 비교를 위하여 외국에서의 CAMA 방식 구현사례와 국내기중 교환기에 적용된 CAMA 방식을 서술하였으며 3절에서는 기존의 M10CN 교환기에서 사용하고 있던 LAMA 방식에서 과금이 생성되어 정산이 이루어지기까지의 절차와 시스템구성, 과금데이터의 운용에 대하여 알아보고 4절에서는 CAMA 시스템을 구성하면서 고려했던 M10CN 교환기의 특성과 ED, TD, HC의 구성에 대하여 서술한다. 5절에서는 실제로 시스템을 구현하여 시험하였던 CAMA 시스템의 운용결과를 분석하였고 6절에서 결론 및 향후 연구에 대해 소개한다.

II. CAMA 방식의 구현사례

교환기의 과금처리는 각 나라의 통신 환경이나 교환기종에 따라 상이하고 교환기의 고유기능이 아닌 부가기능으로 취급되었기 때문에 전송방식의 표준이 선행되지 않고 국가마다 다르게 구현되었다.

1. 외국의 구현사례

1) 미국

AT&T는 1983년에 과금데이터 수집장치의 개발^{[1],[2]}을 시작하여 지금까지 새로운 기능과 특징을 갖도록 발전시키고 있다. 개발 전략은 고객을 위한 새로운 서비스나 기술을 접목시키려는 필요를 충족시키기 위해 다양한 기능과 특징을 제공하는 데 있다. AT&T의 수집장치는 1992년 후반기에 모두 설치되었다. 수집장치가 교환기에 내장된 장치에서 56 Kbps로 과금데이터를 수집하고 있으며 직접 과금데이터를 전송할 수 없는 교환기에는 Billdata Network Server를 이용한다. 이는 MTD(Magnetic Tape

Driver)를 대체하는 부가장치로 추출장치와 전송장치로 구성된다. 추출장치는 MTD를 에뮬레이션하고 전송장치는 과금데이터를 수집장치로 전송한다. 수집장치는 보내진 데이터를 수집하여 요금시스템으로 전송한다.

2) 일본

일본의 NTT는 시내교환기에 과금데이터 전송기능을 부가하여 과금데이터를 중계교환기를 경유하여 과금센터로 전송한다. 과금데이터는 매호당 생성되어 시내교환기의 디스크에 저장되었다가 과금센터의 요청에 따라 전송된다. 전송방식은 교환기와 중계교환기 사이는 No.7 신호방식을 사용하고 중계교환기와 과금센터 사이는 고유의 프로토콜인 DCNA(Data Communication Network Architecture)를 사용하며 중계교환기가 프로토콜을 변환하는 기능을 수행한다. 전송속도는 교환기와 중계교환기 간에 3800 Byte 단위로 4.8Kbps로 전송하고 중계교환기와 과금센터 간에 4000Byte 단위로 48Kbps 로 전송한다. 하나의 과금센터는 300만 가입자를 처리하며 최대 통신링크수는 512 링크이다. 교환기는 매 통화 종료시마다 상세과금데이터를 추출, 저장하는 동시에 트래픽 관리가 용이한 교환기부터 과금센터의 지시에 의해 중계장치로 전송한다. 중계교환기는 교환기와 과금센터 사이에 위치하며 여러 대의 교환기에서 전송된 과금데이터를 집약한 후 과금센터로 전송한다. 과금센터는 이들 수신된 과금데이터를 각 가입자별로 정리하여 디스크에 저장하고 검사하게 된다.

3) 영국

영국의 시스템통합업체인 ICL은 교환기와 요금시스템 사이를 중개해주는 시스템^[31]을 개발하였으며, 영국의 BT와 Mercury, Telefonica와 남아프리카의 Telkom 등에서 이 시스템을 사용하고 있다. 최근 개발된 SIMS-I 시스템은 3개의 선택요소로 구성되어 있다. MD(Mediation Device)는 교환기와 물리적인 연결을 제공하는 접속 장치이다. NMC(Network Mediation Center)는 데이터 수집과정의 부가가치를 더해주는 전략적인 시스템으로 자주 사용된다. OC(Operations Center)는 지역 NMC를 지원하는 추가적인 시스템이다. SIMS-I 기능은 데이터 수집, 전송 및 검증, 파일 분배, 파일삭제 주기관리, 개선된 스케줄링 기능, 부정사용 방지처리 기능이 있다.

4) 네덜란드

Dutch PTT는 집중과금처리를 위하여 반전자 교환기를 제외한 모든 교환기에 대하여 H/W를 확장하고 S/W를 수정하였다. 교환기는 요금시스템에서 수집하기 전까지 과금데이터를 저장할 수 있고 X.25 및 FTAM 프로토콜을 이용한 폴링방식에 의하여 과금데이터를 전송할 수 있다. 집중과금방식의 도입과정은 교환기에서 시험운용을 통하여 운용과정을 개발한 후 모든 교환기에 확대 적용하는 방식을 채택하였다.

국 가	프로토콜
미국(AT&T)	X.25
일본(NTT)	No.7, DCNA
영국(BT)	X.25, TCP/IP
네덜란드(Dutch PTT)	X.25

2. 국내 기종 교환기에 적용된 CAMA 시스템

1) TDX-1A, TDX-1B교환기에 적용된 SMART
 국내에서 개발하여 1984년 이후부터 상용화되었던 TDX-1A/1B 기종에 구현된 CAMA 기능은 SMART 시스템^[41]을 이용하였다. SMART는 교환기 소프트웨어 변경관리를 담당하던 것으로 SMART 시스템의 기능에 과금수집, 과금관리, 과금전송 기능을 추가시켜서 구성하였다. 교환기 내부의 시스템 버스를 사용하여 과금데이터를 SMART로 전송받으며, ACTIVE/STANDBY로 구성된 두 SMART시스템의 이중화를 위하여 LAN과 RS-232C 케이블을 이용하여 서로 통신한다. 이중화되어 있는 두 개의 시스템에서 하나는 CAMA의 Active와 SMART의 Standby으로 구성되며 상대편 시스템은 반대로 CAMA의 Standby과 SMART의 Active로 구성하고 있다. 이중화 되어있는 두 시스템에서 기본적으로 두가지 기능을 서로 나누어서 수행을 하도록 구성하였고 장애가 발생시 두 장비의 이중화에 의하여 서로 보완하게 구성하였다.

2) TDX-10 교환기에 적용된 CDT

1991년부터 운용하기 시작한 TDX-10 기종의 교환기에 구현된 CAMA 시스템은 CDT(Charging Data Transmission)^[51]로서 구성되었다. 이는 교환기의 OMP 모듈에 실장한 LAN 보드를 이용하여 과금데이터를 CDT 시스템으로 전송하는 구조로 되어있다. TDX-10 교환기의 내부에 LAN 보드를 새로 실장하여 교환기에서 생성된 과금데이터를 LAN 케이블을

통하여 CDT로 전송하며 전송된 과금데이터를 CDT 내에서 검증 후 과금파일을 생성한다. 생성된 과금파일은 X.25를 이용하여 HC로 전송된다. ACTIVE/STANDBY로 이중화되어있는 두 시스템 간의 통신을 위하여 RS-232C케이블을 설치하였으며 상태와 정보전송의 역할을 수행한다.

3. M10CN 교환기에 구현한 CAMA 기능을 구현하기 위한 고려사항

첫째, M10CN 교환기에 설계한 CAMA 기능은 기존의 구조를 그대로 유지하면서 단지 외부적인 장비의 추가로 모든 작업이 이루어지도록 구성하였다. M10CN 교환기는 TDX 기종과는 달리 외국에서 제작된 것으로 국내에서 교환기의 내부적 수정이 매우 어렵다. 또한 M10CN은 아날로그 교환기로서 교환기의 내부적인 변경은 시스템에 커다란 부하를 주게되고 교환기의 기본기능에 장애를 주게 된다. 외부적인 장비의 추가는 기존에 과금데이터를 저장하던 MTU를 대체하는 ED를 설치하였고 이는 MTU와 동일한 내용으로 교환기와 통신하면서 과금데이터를 교환기로부터 전송받게 된다. ED에서는 과금데이터를 원거리의 HC로 전송하기 위하여 과금파일로 변경하여 LAN을 통하여 TD로 전송하며 TD에서는 X.25망을 통하여 HC로 전송된다. 둘째, 과금데이터 처리의 안정성을 최대한 높이기 위하여 각 시스템별로 이중화를 하였으며 전송선로에서도 전용망을 구축하여 다양한 우회선로를 구성하였다. 전용망을 구성함으로써 각 시스템의 관리가 용이하며 과금파일의 전송에도 망관리 차원에서 추가적인 효율을 얻을 수 있게 되었다.

Ⅲ. M10CN 교환기의 특성과 기존의 LAMA 방식의 과금처리

1. M10CN 교환기의 특성

M10CN 교환기는 1979년 최초 시설되었던 전자교환기로서 꾸준히 증설되어 1997년 현재 154개의 시스템이 설치되어 현재 국내에서 가장 많은 회선을 운용중에 있는 시스템이다. 현재 약 4백 30만 회선을 운용중에 있는 M10CN 교환기는 벨기에의 BTMC(Bell Telephone Manufacturing Company)에서 제작한 아날로그 방식의 반전자 교환기이다. 교환기의 제어부는 중앙집중 제어방식으로 운용되며, 시스템의 안정성

을 확보하기 위하여 시스템의 중요부분은 모두 부하분담(Load Sharing) 방식으로 이중화되어 있다. 교환기의 기능을 둘로 나누어 역할을 분담하고 있으며 장애가 발생하여 한쪽의 기능이 제대로 수행되지 못할 경우 정상적으로 운용중인 다른 한쪽에서 전체를 처리하는 방식으로 이중화가 구현되어있다. 이러한 시스템의 구조에서 과금처리도 CPU A와 CPU B에서 각각 분담하여 처리하고 있다.

2. LAMA 방식의 과금처리

M10CN 교환기의 과금데이터는 교환기 내의 메모리 버퍼를 이용하여 블록 단위로 저장 후 MT로 덤프한다. 부하분담 방식으로 과금데이터를 CPU A와 B로 나누어 처리하며 각각의 CPU에 별개로 접속되어 있는 MTU로 과금데이터를 저장하게 된다. 부하분담 방식은 시스템의 안정성을 위한 이중화 방식으로써 한쪽 CPU에 장애가 생길 경우 상대방에서 전체를 처리하는 방식으로 구현되어있다. 따라서 각 A, B 모듈에서 생성되는 MT는 중복되어 있는 과금데이터를 가지게 되며 이를 전산소에서 분리 처리하게 된다. A, B 모듈은 각각 2블록의 버퍼를 가지고 있어 한 블록은 자신의 모듈에서 생성된 과금데이터의 임시저장에 사용되며 다른 한 블록은 상대방 CPU에서 처리한 과금을 전송 받아 MT로 기록하기 전까지 임시저장하는 용도로 사용하고 있다. 이의 구성은 <그림 1>과 같다. 그림에서 가입자모듈은 전화 사용자들의 회선을 관리하는 곳으로 통화기록이 생성되는 곳이다. Selection은 교환기 출력단자의 명칭으로 4개의 포트가 데이지 체인으로 구성되어 있다. Selection 1 번을 과금처리의 Active로 설정하며 2 번을 Standby로 설정하여 사용한다. 3 번은 PDU(Pollable Data Unit)를 접속하여 교환기의 상태, 통계 데이터를 처리하는 데 사용하고 있다. 4 번은 예비(Reserved)로 되어있다. 각 MTU(Magnetic Tape Unit)에서 생성된 MT는 전산소로 수집되어 매달 일괄적으로 분석한다. 사용하는 MT는 800 BPI(Byte Per Inch)의 밀도로 저장하고 800 Feet 길이의 것을 사용하며 한 MT에 저장할 수 있는 최대저장량은 $800 \times 800 \times 12 = 7,680,000$ (Bytes)로 계산된다. MT로 과금 데이터가 저장될 때는 과금데이터 이외에 Tape header, Tail, Inter Block Gap 등이 같이 기록되므로 MT에 저장하는 과금데이터의 저장효율은 80% 정도이다. 따

라서 한 MT에 저장되는 과금데이터의 저장량은 약 6,144,000 byte 이며 매달 전국에서 약 2,800개의 MT가 생성되고 있다. 기존의 LAMA 방식에서 MT를 이용하여 처리하였던 과금데이터의 양은 상당히 큰 분량으로 이의 처리를 위하여 많은 인원, 장비, 시간이 소요되고 있다. 그러므로 교환기에서 생성된 과금데이터를 온라인으로 전산소까지 안전하게 전송하는 것은 오랫동안 꾸준히 요구되었던 것이었으며, 과금처리의 무인화, 온라인화, 그리고 일일정산을 위한 즉시성은 차후의 더욱 다양하고 편리한 서비스의 구축을 위하여 꼭 필요한 연구과제인 것이다. 특히 데이터의 손실을 최대한 방지하기 위한 이중화 설계는 본 시스템의 구성에 있어서 필수적인 것으로 많은 서브시스템에서 생성된 데이터를 원거리의 중앙 시스템으로 수집하는 시스템 구성의 모델이 될 수 있을 것이다.

<그림 2>와 같다. 교환기에서 생성된 과금데이터는 ED로 블록단위로 전송되며 ED에서는 매 5분마다 하나의 과금파일을 생성하게 된다. ED에서는 5분 단위로 무조건 과금파일을 생성하므로 교환기에서 과금을 거의 생성하지 않는 새벽의 경우에는 과금의 내용이 없는 빈 파일이 만들어질 수도 있다. ED에서 만들어진 과금파일은 검증과정을 거쳐 규정된 포맷으로 변형하여 TD로 전송하고 TD에서는 ED에서 전송받은 과금파일을 전용 CAMA 망을 이용하여 HC로 전송한다. HC는 수십개의 TD에서 전송받은 과금파일을 검증하여 최종적으로 과금분석을 수행하는 전산소의 컴퓨터로 전송한다. 그림에서 APU(Alarm Panel Unit)는 TD의 터미널 화면에 나타나는 경보 중 중요한 경보를 따로 외부로 나타내게 하여 운용자들이 장애상황을 쉽게 알 수 있도록 한 것이다.

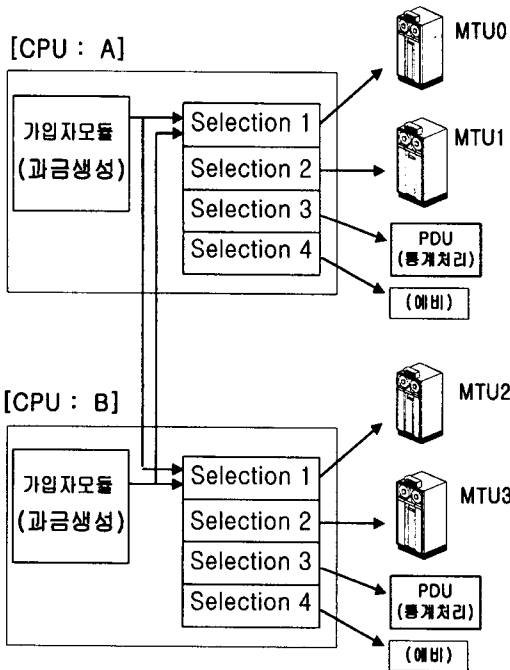


그림 1. LAMA 방식에서 교환기와 MTU의 접속
Fig. 1. Connection between MTU and switch for LAMA.

IV. M10CN 교환기의 CAMA 시스템 구성

1. 전체구성

M10CN 교환기에 구성한 CAMA 시스템은 다음

2. ED의 구성과 역할

ED^[6]는 교환기로부터 직접 과금을 추출하는 장치이다. <그림 1>의 LAMA 방식의 구성에서 Selection 1에 접속되어 있던 Active MTU를 Selection 2로 옮기면서 Standby로 변경시키고 Selection 1에는 ED를 접속하여 Active 과금수집 상태로 설정한다. 또한 Selection 2로 설정되어있던 Standby MTU는 Selection 4로 옮기면서 교환기의 유지보수용 소프트웨어를 백업받는 용도로 사용한다. 유지보수용 소프트웨어 백업은 기존의 LAMA 방식에서는 Standby MTU로 설정되어있는 것을 백업 시 일시적으로 과금용의 기능을 중지시키고 백업작업 완료 후 다시 Standby MTU로 복구하는 방법으로 사용하였던 것이다. 사용하지 않던 예비용의 Selection 4에 Standby로 사용하였던 MTU를 접속하여 교환기 소프트웨어 백업을 받는 전용으로 사용하며 ED나 Standby MTU의 장애 발생시 과금용으로 설정하여 과금처리의 신뢰성을 높일 수 있게 되었다. CAMA 방식에서 교환기와의 접속은 <그림 3>과 같다. ED에는 교환기와 접속하기 위하여 MTE(Magnetic Tape Emulator) 보드와 PDC(Passive Data Collector) 보드를 가지고 있다. MTE 보드는 교환기와 연결하여 과금데이터를 직접 전송 받도록 하였으며 교환기쪽에서 보는 관점은 이전의 MTU를 사용할 때와 같은 상태가 유지되도록 하였다. 또한 PDC보드는 상대방 ED의 MTE에서 받은 과금데이터를 동일하게 수집하여

ED에서 이중화를 구현할 수 있게 하였다.

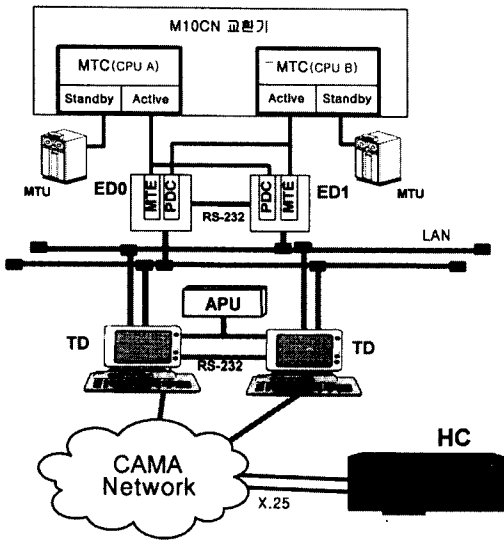


그림 2. CAMA 시스템의 구성
Fig. 2. The configuration of CAMA.

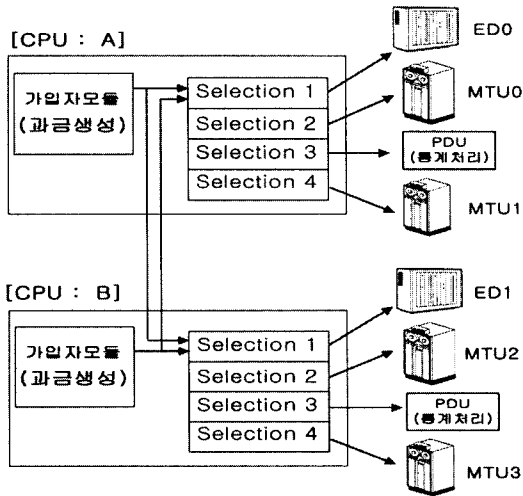


그림 3. CAMA 방식에서 교환기와 ED의 접속
Fig. 3. Connection between ED and switch for CAMA.

이의 구성은 <그림 2>와 같으며 교환기와 접속된 ED0과 ED1을 보이고 있다. ED 자체의 이중화를 위하여 PDC 보드에서 상대편 ED의 MTE와 동일하게 과금을 수집할 수 있는 구성으로 되어있다. ED 사이에는 RS-232C 케이블로 서로 상대정보를 교환하고 있으며, TD와는 LAN 케이블로 구성되어 파일전송이

이루어진다. M10CN 교환기는 내부에 하드디스크를 가지고 있지 않아 교환기의 버퍼에 하나의 과금블록이 모이게 되면 즉시 ED로 전송한다. ED에서는 임시파일을 생성하여 교환기에서 만들어진 과금블록을 전송받는 즉시 임시파일의 끝에 계속하여 이어 붙인다. 일정한 주기마다 임시파일은 과금파일로 변경되며 새로운 임시파일이 과금데이터를 추출하게 된다. 과금파일은 파일간격이라는 주기에 따라 생성되는데 각 파일의 간격은 5분으로 규정하였으며 이는 파일의 처리용량과 수행의 효율성을 고려하여 정하였다. 매 5분마다 생성되는 과금파일은 하루에 288개가 생성되며 이는 파일의 이름 마지막에 표기를 함으로써 고유의 이름으로 규정되게 된다. ED에서 생성하는 과금파일 이름의 포맷은 ppMyymmddxxxx 와 같이 만들어진다. 이중 pp는 file prefix로서 과금파일이 CAMA 시스템 간에 처리되는 과정에서 어느 단계까지 진행되었는지 확인하는 척도가 되며, M은 교환기 종류의 표시로서 다른 교환기에서 생성되는 과금파일과 분류하기 위하여 사용한다. yymmdd는 파일이 생성된 년월일을 표시하며 xxxx는 과금파일의 일련번호로서 매 5분마다 생성되는 과금파일은 0000부터 0287까지의 번호가 붙여지게 된다. 과금파일 이름은 TD에서 처리후 지역의 명칭까지 첨부되게 되어 파일이름 만가지고도 과금데이터의 생성 시점, 종류, 지역, 처리상태까지 알 수 있게 된다.

3. TD의 구성과 역할

TD는 ED와 HC 사이에 접속되며, ED에서 LAN을 통하여 전송받은 과금파일을 추가 작업후 X.25의 CAMA 망을 통하여 HC로 전송하게 된다. TD에서 수행하는 작업은 과금파일의 연속성 검증과 검증된 과금파일 이름의 새로운 명칭부여, 상태관리와 경보전송 등의 역할을 수행하게 된다. TD는 전화국별로 하나의 시스템을 구성하게 되는 것으로 <그림 4>에 보인 것과 같은 구성을 이룬다. TD는 각 전화국에 설치되어 운용중인 여러 종류의 교환기에 각각 설치된 ED에서 전송받은 과금파일을 모으게 된다. ED와 TD 간의 과금파일의 전송을 위한 접속규약은 <그림 5>와 같으며 ED와 TD의 프로세서 간의 통신을 위한 절차와 전송데이터를 보이고 있다. TD에서의 이중화를 위한 구성은 ED와의 접속을 위한 전송로의 이중화와 Active/Standby로 구성된 시스템으로 나눌 수 있다.

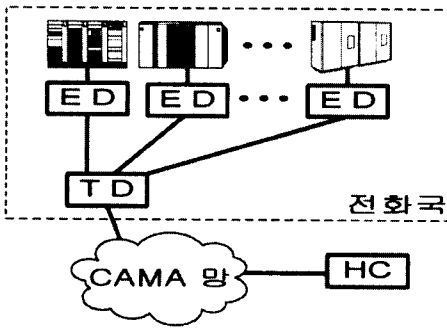


그림 4. 전화국 단위의 ED, TD 구성
 Fig. 4. TD and ED in each telephone office.

손실된 과금이 없는지 확인하게 되고 과금의 연속성이 확인된 파일은 HC로 즉시 전송된다. 과금파일의 안정적인 관리를 위하여 HC로 전송한 과금파일은 별개의 하드디스크에 백업을 하고 있으며 주기적으로 대용량의 DAT tape에 백업을 받아 장기간 보관할 수 있도록 하였다.

4. HC의 구성과 역할

HC^[7]는 여러 지역에서 수집된 과금파일을 과금데이터를 분석하는 전산국의 컴퓨터에 최종적인 과금파일로 전송하여 주는 시스템이다. 수십 개의 TD 시스템에서 수집한 과금파일을 검증하여 전송하고 통계분석과 경보처리를 수행한다. ED와 TD로 구성된 BMD 뿐만 아니라 국내기종의 교환기에 적용된 CAMA 시스템인 SMART와 CDT에서도 과금파일이 수집되므로 대용량의 과금파일을 처리할 수 있도록 구성되었다. HC는 각 교환기에서 추출된 과금파일을 최종적으로 수집, 검증 및 전송하는 중요한 시스템으로 시스템 자체에 하드웨어적으로 이중화가 구현되어있는 Fault Tolerant 시스템을 사용하였다. HC에서의 과금파일 검증은 과금파일 내에 존재하는 블록의 연속성과 파일의 연속성을 검증하여 교환기에서 생성된 과금데이터가 중단없이 수집되고 있는 가를 확인하는 과정으로 과금파일이 수집될 때 발생할 수 있는 4가지 경우 즉, 정상과금, 중복과금, 크기불일치과금, 누락과금에 대해 각각 처리하며, 크기불일치 경우와 누락 경우는 해당 TD로 재전송요구를 하고 중복과금인 경우 먼저 전송된 것을 정상과금으로 분류한다. 검증이 끝난 과금파일은 즉시 전산국의 컴퓨터로 LAN을 통하여 전송한다. TD에서 HC로의 전송은 원거리의 전송으로써 과금파일 전송의 신뢰성을 이루기 위하여 각 전화국과 E1라인을 사용하여 이중화로 구성하였으며 만약의 경우 한 지역에서 전송이 불가능할 때 다른 쪽으로 우회하여 전송이 가능하도록하여 안정성을 높이고 있다. 개발한 시스템의 평가를 위하여 실제 M10CN 교환기가 운용되고 있는 KJ, BP, KC 전화국에 CAMA 시스템을 설치하여 시험하였고 망 구성은 <그림 6>과 같다. 그림에서 KJ, BP, KC 전화국은 ED와 TD가 설치되어 교환기로부터 과금을 수집하고 있는 전화국이다. 생성된 과금파일의 안정적인 전송을 위하여 Active TD, Standby TD 각각에 X.25포트가 구성되어있으며 다른 경로를 통하여 HC로 수집된다. YD

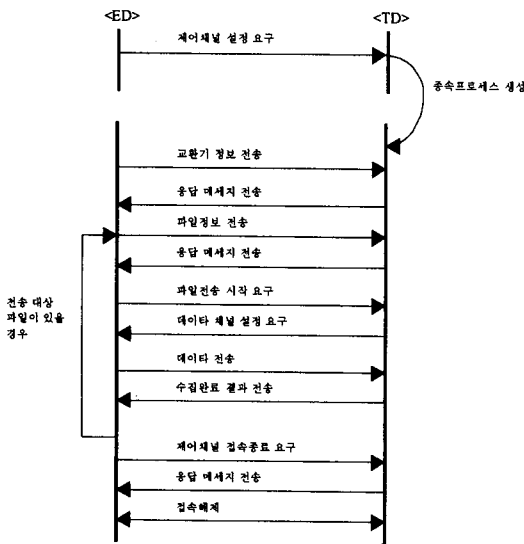


그림 5. 접속규약
 Fig. 5. Communication protocol.

<그림 2>와 같이 ED와의 접속을 위해 두개의 LAN 케이블이 구성되어있으며 TD간의 상태전송을 위하여 RS-232 케이블이 구성되어있다. 두개의 LAN 케이블은 각각 다른 어드레스를 가지고 ED0와 ED1에 접속하고 있어 ED 또는 TD에서의 장애 발생시 즉시 Standby 시스템으로 절체하여 중단없는 서비스의 제공이 가능하게 하였다. 또한 RS-232 케이블의 장애로 TD 간의 상태전송이 불가능할 때는 LAN 케이블을 이용하여 상태전송이 가능하게 구성하였다. TD시스템은 Active/Standby 로 이중화를 구성하였으며 Active 시스템의 장애 시 즉시 Standby로 절체하여 지속적인 서비스를 수행한다. TD에서의 과금파일의 검증은 파일 내의 과금블록의 연속성을 검증함으로써

전화국과 KR전화국의 중간 경로를 다르게 구성하였으며 YDP집중국을 거쳐 전산소에 설치된 HC로 과금파일을 전송하고 있다. 이는 전송로에 장애가 있어 과금파일을 전송하지 못할 경우 TD Active/Standby 를 절체하여 장애가 발생할 경우에도 자동으로 경로 변경이 가능하도록 구성한 것이다.

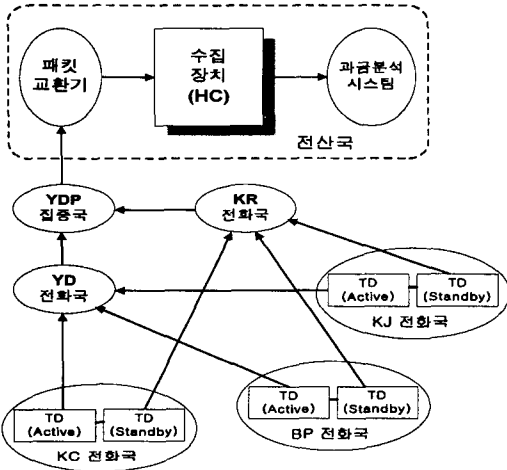


그림 6. HC와 전화국 간의 망구성
Fig. 6. CAMA network between HC and telephone offices.

5. 개발된 CAMA 시스템의 특징

본 논문에서 서술한 CAMA 시스템은 아래와 같이 4가지로 그 특징을 서술할 수 있다. 첫째, 기존의 운용중인 시스템의 부하를 최소한으로 하기위해 외부적인 장치의 추가로 구성되었다. 둘째, 3단계의 버퍼링 시스템으로 발생 가능한 데이터의 손실을 최소로 하였다. 셋째, 계층적으로 구성된 각 단계별 시스템을 독립적인 이중화로 구성하여 장애 발생시 중단 없는 서비스의 제공이 가능하게 하였다. 넷째, 시스템과 망구성에 범용성을 유지하여 다른 기종의 교환기나 추가적인 서비스의 수용이 가능하게 하였다.

V. 성능분석

개발한 시스템의 평가를 위하여 실제 M10CN 교환기가 운용되고 있는 KC, BP, KJ 전화국에 CAMA 시스템을 설치하여 시험하였고, 현재 운용중인 CAMA 시스템에서 처리되는 과금데이터는 다음과 같다. 운용결과의 예로써 1997년 5월 한 달 동안의 시

험결과를 정리하였고 각 과금파일에 포함되어있는 과금블록 수를 교환기에서 생성된 과금블록의 기록과 비교함으로써 이상이 없음을 검증할 수 있었다. 보다 안정성있는 신뢰도의 확인을 위하여 1996년 하반기 동안 계속 MT로 동시에 과금데이터를 수집하였고, MT로 수집한 과금데이터와 CAMA 시스템에서 수집한 과금파일과 비교하여 과금수집에 이상이 없음을 검증이 끝난 단계이다.

표 1. 생성된 과금파일 분석(1997년 5월 한 달 간)

Table 1. Analysis of generated billing files.

전화국	총 과금파일 수 (31일 x 288)	총 과금파일 크기 (단위:byte)	총 과금블록 수 (블록크기: 1302 byte)
KC	8928	90,854,966	68,202
BP	8928	115,071,189	86,575
KJ	8928	69,666,294	52,857

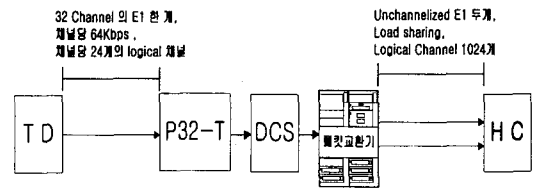


그림 7. 망의 채널구성
Fig. 7. The channel configuration of CAMA network.

각 과금파일에는 파일정보가 들어있는 파일헤더가 108바이트가 포함되고 각 블록에 블록정보가 들어있는 블록헤더 16바이트가 포함되어 과금파일의 크기에는 파일헤더와 블록헤더의 크기가 포함된다. CAMA망의 구성은 <그림 7>과 같이 각 TD에 32채널의 E1이 연결되며, 채널 당 64 Kbps의 전송속도를 갖는다. 32채널을 구성함으로써 여러 대의 TD를 접속할 수 있게 하였고 CAMA 시스템 이외의 추가적인 서비스의 수용이 가능하게 하였다. 이론상 64 Kbps의 전송라인을 가지고 있는 TD의 실제 전송속도는 OSI 7 Layers 전체를 사용함으로써 약 50 Kbps의 평균 전송속도를 갖는다. 현재 가장 많은 과금데이터를 생성하고 있는 BP 전화국의 경우 5분마다 생성되는 과금파일 중 가장 큰 것이 47664 byte로서 최대1.3 Kbps가 필요하게 된다. 작은 과금데이터의 양에 비하여 용량이 큰 회선을 확보하는 것은 차후 대용량의 Toll용 교환기를 수용할 수 있게 하기 위함이다. 많은 수의

TD와 접속되는 HC는 두개의 E1이 Load Sharing 방식으로 운용되며 과금파일 수집능력은 최대 2.048 Mbps이다. Unchannelized 방식으로 설정하여, 처리해야 하는 데이터의 전송용량이 최대 1.3 Kbps가 되는 TD의 경우는 이론적으로 1000개 정도까지 접속이 가능하다.

VI. 결 론

M10CN에 구현된 CAMA 시스템은 운용중인 전자교환기에서 발생하는 과금데이터를 전산국의 수집장치까지 신뢰성과 즉시성 있게 온라인 자동전송하여 요금처리 업무의 자동화 및 일일단위 요금처리를 가능하게 한다. 특히 시스템을 설계하면서 고려하였던 다양한 방법의 이중화 구현과 전송받은 데이터파일을 안전하게 원거리로 전송하는 방법은 신뢰성있는 시스템을 구축하기 위한 모델이 될 것이다. M10CN 교환기에 CAMA 기능을 구현하기 위하여 교환기 내부에 변화를 주지않고 외부에 ED, TD 등의 추가적인 장비를 설치하여 시스템을 구현하였다. 특히 CAMA 시스템을 위하여 구성된 전용망은 전국의 전화국을 하나로 연결시켜주는 독립된 망으로 전화국 내의 각 교환기 시스템 바로 앞 단까지 망에 연결된 컴퓨터 시스템이 구성되어있어 전국의 어느 곳에서도 온라인으로 실시간 접속이 가능하며, 망 구성을 32채널의 E1 라인으로 구성하여 차후의 다양한 서비스의 수용이 가능한 기반을 구축하였다. 구현된 CAMA 시스템으로 일일 과금체계가 가능하게 되었고 이는 전국의 각 지역에서 기록된 과금데이터를 어떠한 장소에서도 하루 단위로 확인과 정산이 가능하도록 구축된 시스템이다. 또한

교환기 운용자들의 업무중 상당한 비중을 차지하고 있는 과금처리를 온라인 자동화함으로써 업무의 절감과 과금처리의 정확성을 높이게 되었으며 MT구입과 차량운송 등에 소요되는 비용의 절감이 가능하게 되었다. CAMA 시스템은 향후 집중운용보전 기술의 발전에 따라 전자교환기의 무인화 운용과 전국의 교환기 시스템의 다양한 서비스를 중앙의 운용국에서 감시와 조정이 가능하도록 하는 시스템의 기반이 될 것이다.

참 고 문 헌

- [1] 엄중훈, 정창성, 이명재, "전자교환기 집중과금수집(CAMA) 체계," 경영과 기술, 1996. 1
- [2] Bellcore, "Generic Requirement for the 2nd Generation of Automatic Message Accounting Teleprocessing Systems," Issue1, 1991.4.
- [3] ICL, "SIMS(Service Independent Mediation System)-1," Technical Overview, 1994.8.
- [4] 송재호, 정성문, 윤진섭, 이명재, "TDX-1A/1B 전자교환기의 집중과금처리(CAMA) 기능 구현 연구," 한국통신학회, 추계종합학술발표회 논문집, 1995.10
- [5] 윤혜숙, 정창성, 이명재, "X.25를 이용한 TDX-10 CAMA 기능설계 및 구현연구," 한국통신학회, 추계종합학술발표회 논문집, 제13권, 제2호, 1994.11
- [6] 최윤수, 정성문, "집중과금처리방식을 위한 도입 교환기종의 과금추출장치 개발," JCCI 97, 1997.4
- [7] 조연아, 정성문, 이명재, "전자교환기 집중과금처리방식을 위한 과금수집장치 개발," 정보통신연구, 제10권, 제4호, 1996.12

저 자 소 개



崔允壽(正會員)

1965년 11월 29일생. 1993년 숭실대학교 전자공학과 졸업. 1995년 숭실대학교 대학원 전자공학과 석사. 1995년 8월 ~ 현재 한국통신 서울통신 운용연구단 전임연구원. 주관심분야는 영상신호처리, 데이터

통신, 멀티미디어



金東勳(正會員)

1967년 12월 23일생. 1994년 2월 부산대 컴퓨터공학과(학사). 1996년 2월 부산대 컴퓨터공학과(석사). 1996년 2월 ~ 현재 한국통신 서울통신운용연구단. 주관심분야는 초고속 통신망, 멀티미디어 응용기술 객

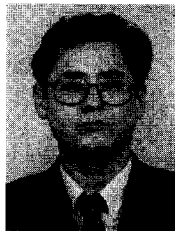
체지향언어



鄭誠文(正會員)

1961년 12월 13일생. 1980년 3월 ~ 1987년 2월 고려대학교 전자공학과. 1987년 3월 ~ 1989년 2월 한국과학기술원 전기 및 전자공학과. 1989년 3월 ~ 1997년 3월 한국통신 서울운용연구단 전임연구원

1997년 4월 ~ 현재 한국통신운용연구단 선임연구원. 주관심분야는 컴퓨터통신, OSI



李明宰(正會員)

1957년 5월 25일생. 1984년 2월 경북대학교 졸업(학사, 전자공학). 1986년 2월 경북대학교 대학원 졸업(석사). 1986년 2월 ~ 현재 한국통신 서울통신운용연구단 부장. 주관심분야는 전자교환기 응용서비스,

초고속망, 통신프로토콜 TMN