

# 高調波 中性電流를 低減시키기 위한 3相4線 竝列形 能動필터에 關한 研究

高慶洙, 金來基, 劉權鍾, 宋鎮洙, 金時慶

## A Novel Three-Phase Four-Wire Shunt Active Filter to Eliminate Neutral Current

Gyung-Soo Ko, Lea-Gi Kim, Gwon-Jong Yu, Jin-Soo Song, Si-Kyung Kim

### 요 약

대부분의 빌딩과 공장에서는 3相 4線式 低壓 配電 시스템으로 電力을 공급받고 있다. 이 방식은 中性線에 電流가 흐르게 하는데 오늘날 電力 變換 기술의 개발과 컴퓨터의 보급으로 심각한 中性 電流가 발생하고 있다. 본 논문은 竝列形 3相 4線 能動 필터를 사용하여 系統의 電源 전압이 불평형이고 불평형 負荷 및 비선형 부하가 접속된 상태에서 電源쪽으로 흐르는 中性 電流를 제거시키고, 電源전류의 波形을 정현파로 개선하는데 目的이 있으며, 負荷 조건을 변화시키면서 시뮬레이션을 실행하여 能動 필터의 우수한 성능을 立證하였다.

### ABSTRACT

Most buildings and factories are supplied with electric power by three-phase four-wire low voltage electric distribution system. This method pollutes the neutral line and utility sources with harmonic currents. Today, development of power conversion technology and the popularization of computer cause the neutral current to become serious. In this paper, a novel three-phase four-wire active filter is proposed to solve these harmonic problems has two purposes. The first purpose of the proposed active filter is that the phase current has a sinusoidal waveform shape under the nonlinear load. The second purpose of the proposed active filter is that the current on the neutral line become zero under the unbalanced power source and under the varring load conditions. The ability of the shunt active filter has been proved to be excellent through simulations under the varring load conditions.

**Key Words:** harmonic currents, sinusoidal waveform, active filter, nonlinear load

### 1. 序 論

우리 나라의 低壓 配電 系統은 380/220V 3相 4線式으로 구성되어 있고, 대부분의 빌딩의 사무실과 공장에서 이 방식을 채택하여 電力을 사용하고 있다. 3相 4線式 系統은 中性線이 존재하여 2種의 電壓을 얻을 수 있으나 中性線에 電流가 흐를 수 있다. 평형된 負荷인 경우 負荷의 보통 동작 상태에서 中性線 電流의 크기는 일반적으로 相電流 크기의 20%를 넘지 않는다. 따라서, 中性線 電流로 인한 영향은 미약하여 무시할 수 있다. 그러나, 오늘날 개발된 電力 變換 기술과 컴

퓨터 데이터 처리 장치 등의 사용이 급격히 증가하고 있기 때문에 中性線 電流에는 많은 高調波 성분이 포함되고 있으며 그 크기도 무시할 수 없게 되었다. 3相 4線式 低壓 配電 系統에서 사용되는 負荷들 중에 可變速度 熱 通風機, 에어컨 장치, 기존의 안정기와 전자 안정기로 구성된 형광등 회로, 데이터 처리와 사무 자동화를 위한 컴퓨터 그리고 이외의 민감한 電子 負荷 등은 스위치 방식 電力 變換 장치를 사용하고 있기 때문에 高調波 중성선 電流를 발생시키며, 제3高調波 성분과 3의 奇數배 (9, 15, 21, ...) 高調波 들은 中性線에서 서로 相殺 되지 않고 전원 쪽으로 흐른다. 이와 같은 중성선 高

調波 電流는 變壓器의 過熱 및 과손, 中性 電位 상승, 線路 과손 등의 사고를 유발시킬 수 있으며, 특히 제3高調波 成分의 크기가 그 중 가장 커 심각한 영향을 미친다. 따라서, 3相 4線式 配電 系統에서 中性線에 흐르는 中性電流를 감소 또는 제거시키기 위한 연구가 계속 되어 왔다.<sup>[1], [2], [7]</sup> 그러나 중성선 전류를 직접 감지한 후 보상전류를 변압기를 이용하여 각상에 주입하는 방법은 3相 4線 配電 系統의 中性線 전류를 저감시켰지만, 여전히 무시 못할 크기의 電流가 존재하였다. 본 논문에서는 3相 4線 配電 系統에서 系統 電壓이 불평형이고 非線型 및 불평형 負荷가 접속되더라도 中性線에 흐르는 中性電流를 감지하고, 각상의 전원전압과 전원전류를 감지한 후  $\alpha$ - $\beta$  변환 p-q 이론을 이용하여 구한 중성선補償電流( $i_0^*$ )와 전원전류補償電流( $i_{ca}^*$ ,  $i_{cb}^*$ ,  $i_{cc}^*$ )를 中性線과 各相에 주입하여 中性電流를 相殺시켜 電源쪽으로 흐르지 않도록 함과 동시에 電源 電流를 사인과 電流로 制御시켜 고역률의 안정한 配電 系統을 구현함에 목적을 두고 있다.

## 2. 竝列形 3相 4線 能動 필터

그림 2-1은 3相 4線 能動 필터를 나타낸 것이다. 컨버터는 back-to-back으로 접속된 6개의 전력용 다이오드와 6개의 전력용 트랜지스터로 구성된 기존의 3상 브리지 컨버터를 이용하였으며, 交流 中性線은 두 캐패시터 사이에 직접접속하였다. 電壓형 인버터(VSI)는 PWM 電流 제어로 동작되도록 하였다. 能動 필터 제어기의 입력은 순시相電壓( $v_a, v_b, v_c$ )과 負荷의 線電流( $i_a, i_b, i_c$ )이다. 能動 필터의 보상 목적은 補償電流  $i_{ca}^*, i_{cb}^*, i_{cc}^*$ 가 負荷 電流에서 高調波 成分을 제거시켜, 전원 電流  $i_{sa}, i_{sb}, i_{sc}$ 를 정현파가 되도록 하는 동시에 전원 쪽으로 中性 電流가 흐르지 않도록 하는 것이다. 따라서, 能動 필터는 추종 電流  $i_{ca}^*, i_{cb}^*, i_{cc}^*$ 가 線 전류  $i_a, i_b, i_c$ 의 高調波 成分을 補償함과 동시에 中性線 전류  $i_N$ 을 補償하도록 한다.

### 2.1 能動 필터 제어

#### 2.1.1 순시 리액티브 電力 이론

能動 필터 제어기는  $\alpha$ - $\beta$ -0 변환과 p-q 이론에서 정의된 순시 電力에 기초를 두고 있다. 그림 2-2는 p-q 이론에 의해 정의된 瞬時 電力의 물리적 의미를 요약해 나타낸 것이다. 즉, 유효 電力(p), 무효 電力(q), 영상 電力( $p_0$ ) 세 요소는 다음과 같이 설명할 수 있다.

-電壓, 電流의 영상분은 瞬時 電力 p 와 q에 무관하다.

-단위 시간당 흐르는 총 瞬時 電力(순시 3相 電力)은 유효 電力과 영상 電力의 합과 항상 같다.

$$(p_{3\phi}(t) = p(t) + p_0(t))$$

-무효 電力 q는 전원과 負荷 사이의 에너지 전달에 무관하고 系統의 相사이에서 서로 주고 받는다.

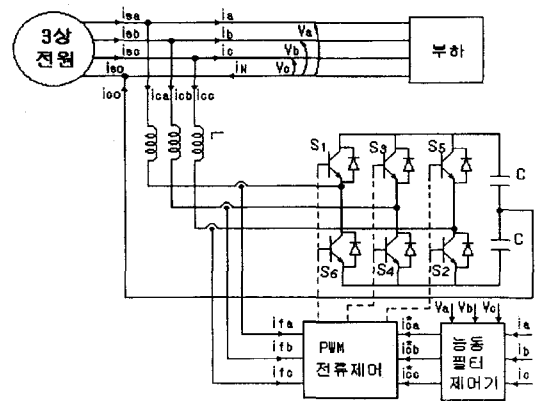


그림 2-1 병렬형 3相 4線 能動 필터  
Fig. 2-1 Shunt three-phase four-wire active filter

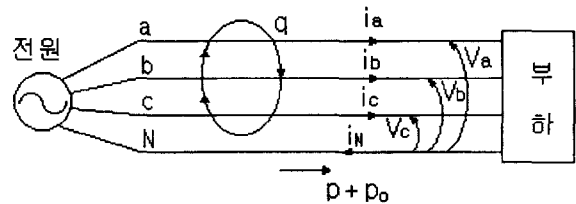


그림 2-2 p-q 이론에서 정의된 순시 電力의 물리적 의미  
Fig. 2-2 Physical meaning of the instantaneous powers defined in the  $\alpha$ - $\beta$ -0 reference frame

그림 2-2에서 相電壓  $v_a, v_b, v_c$  그리고 負荷 電流  $i_a, i_b, i_c$ 를  $\alpha$ - $\beta$  좌표축으로 변환하면 다음과 같다.

$$\begin{bmatrix} V_0 \\ V_\alpha \\ V_\beta \end{bmatrix} = \sqrt{\frac{2}{3}} \begin{bmatrix} \frac{1}{\sqrt{2}} & \frac{1}{\sqrt{2}} & \frac{1}{\sqrt{2}} \\ 1 & \frac{1}{2} & \frac{1}{2} \\ 0 & \frac{\sqrt{3}}{2} & \frac{\sqrt{3}}{2} \end{bmatrix} \begin{bmatrix} V_a \\ V_b \\ V_c \end{bmatrix} \quad (1)$$

$$\begin{bmatrix} i_0 \\ i_\alpha \\ i_\beta \end{bmatrix} = \sqrt{\frac{2}{3}} \begin{bmatrix} \frac{1}{\sqrt{2}} & \frac{1}{\sqrt{2}} & \frac{1}{\sqrt{2}} \\ 1 & \frac{1}{2} & \frac{1}{2} \\ 0 & \frac{\sqrt{3}}{2} & \frac{\sqrt{3}}{2} \end{bmatrix} \begin{bmatrix} i_a \\ i_b \\ i_c \end{bmatrix} \quad (2)$$

p-q 이론의 정의(4)에 따라 유효 電力p, 무효 電力q 그리고 영상 電力  $p_0$ 는 다음과 같이 구할 수 있다.

$$\begin{bmatrix} p_o \\ p \\ q \end{bmatrix} = \begin{bmatrix} V_o & 0 & 0 \\ 0 & V_\alpha & V_\beta \\ 0 & -V_\beta & V_\alpha \end{bmatrix} \begin{bmatrix} i_o \\ i_\alpha \\ i_\beta \end{bmatrix} \quad (3)$$

여기에서  $i_o = \frac{1}{\sqrt{3}} i_N$ 이다.

負荷에 대한 순시 유효 電力  $p_L$ 과 순시 무효 電力  $q_L$ 은 다음과 같다.

$$\begin{bmatrix} p_L \\ q_L \end{bmatrix} = \begin{bmatrix} V_\alpha & V_\beta \\ -V_\beta & V_\alpha \end{bmatrix} \begin{bmatrix} i_\alpha \\ i_\beta \end{bmatrix} \quad (4)$$

여기서,  $V_\alpha, i_\beta$  그리고  $V_\beta, i_\alpha$ 는 한 相 순시 電壓과 다른 相의 순시 電流의 벡터 합으로 구해지기 때문에  $q_L$ 의 차원은 [w], [VA] 또는 [var]가 아니고, 새로운 차원인 IVA(imaginary volt ampere)로 정한다.<sup>[3,4]</sup>

식(4)는 다음과 같이 변형 시킬 수 있다.

$$\begin{bmatrix} i_\alpha \\ i_\beta \end{bmatrix} = \begin{bmatrix} V_\alpha & V_\beta \\ -V_\beta & V_\alpha \end{bmatrix}^{-1} \begin{bmatrix} p_L \\ q_L \end{bmatrix} \\ = \frac{1}{V_\alpha^2 + V_\beta^2} \begin{bmatrix} V_\alpha & -V_\beta \\ V_\beta & V_\alpha \end{bmatrix} \begin{bmatrix} p_L \\ q_L \end{bmatrix} \quad (5)$$

$p_L$ 의 直流와 交流 성분을  $\bar{p}_L, \tilde{p}_L$ 라 하면 순시 유효 電力

$$p_L = \bar{p}_L + \tilde{p}_L \quad (6)$$

로 나타내어진다.

### 2.1. 2 中性線 전류 및 高調波 전류 補償 회로계산

$\alpha$ 상과  $\beta$ 상의 상전류 高調波 성분에 대한 補償 電流는 식(5)로부터 다음과 같이 구해진다.

$$\begin{bmatrix} i_{c\alpha}^* \\ i_{c\beta}^* \end{bmatrix} = \frac{1}{V_\alpha^2 + V_\beta^2} \begin{bmatrix} V_\alpha & -V_\beta \\ V_\beta & V_\alpha \end{bmatrix} \begin{bmatrix} p^* \\ q^* \end{bmatrix} \quad (7)$$

여기서,  $p^*$ 와  $q^*$ 는 고조파 성분에 의하여 나타나는 성분으로 구성은 다음과 같다.

$$p^* = -\tilde{p}_L, \quad q^* = q_L \quad (8)$$

또한, 중성선 전류

$$i_N = i_a + i_b + i_c \quad (9)$$

으로 나타내어진다. 또한, 중성선 전류  $i_N$ 과 영상분 전류  $i_o$  사이에는 식(2-2)로부터 다음과 같은 관계가 성립 되어진다.

$$i_o = \frac{1}{\sqrt{3}} i_N \quad (10)$$

식(2), (7), (8)과 (10)을 조합하여 3相 4線식 능동 파워 필터의 補償 순시 전류는 다음과 같이 구하여 진다.

$$\begin{bmatrix} i_{ca}^* \\ i_{cb}^* \\ i_{cc}^* \end{bmatrix} = \sqrt{\frac{2}{3}} \begin{bmatrix} \frac{1}{\sqrt{2}} & 1 & 0 \\ \frac{1}{\sqrt{2}} & \frac{1}{2} & \frac{\sqrt{3}}{2} \\ \frac{1}{\sqrt{2}} & \frac{1}{2} & -\frac{\sqrt{3}}{2} \end{bmatrix} \begin{bmatrix} -i_o \\ i_{c\alpha}^* \\ i_{c\beta}^* \end{bmatrix} \quad (11)$$

식(11)을 사용하여 병렬형 3相 4線식 능동 필터의 主 제어 블록 선도를 그림 2-3에 나타내었다.

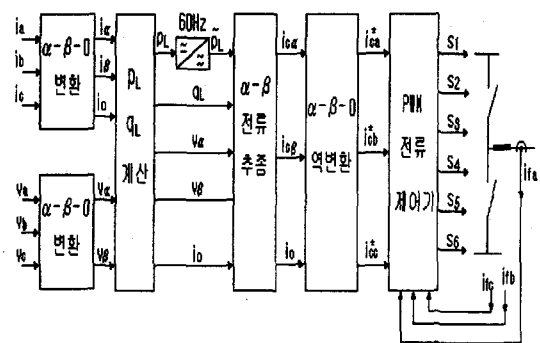


그림 2-3 병렬형 능동전력 필터의 제어 블록선도  
Fig. 2-3 Control Block Diagram of the Shunt Active Power Filter

### 3. 시뮬레이션 결과

본 논문에서 제안한 3相 4線 並列형 능동 필터의 中性線 電流 저감 및 高調波 相電流 저감 성능을 확인하기 위하여 다음

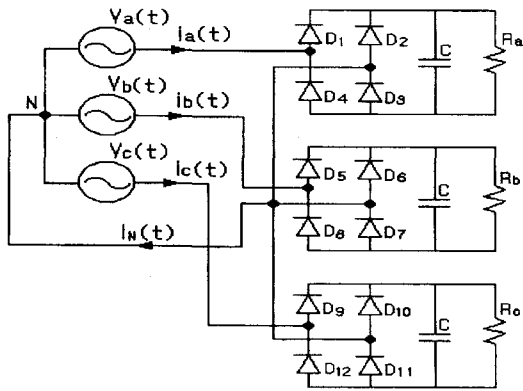


그림 3-1 비선형 및 평형 부하 회로  
Fig. 3-1 The circuit of the nonlinear and balanced load

과 같은 2가지 부하의 형태에 따라 시뮬레이션을 실행하였다.

- 시스템 전압이 평형이고, 비선형 및 평형 부하
- 시스템 전압이 불평형이고, 비선형 및 불평형 부하

3.1 시스템 전압이 평형이고, 비선형 및 평형 부하가 접속될 때 본 시뮬레이션은 3상 4선식 액티브 필터가 비선형 부하에 작용되는 결과를 고찰하기 위하여 다음과 같은 조건에서 시

뮬레이션을 수행하였다.

그림 3-1에서 相전압 및 非線型 부하로써 정류기 부하와 직류측 抵抗은 각각  $V_a = V_b = V_c = 300[V]$ ,  $R_a = R_b = R_c = 10[\Omega]$  이다.

그림 3-2(a)은 補償하기 前 부하로 흐르는 電流를 나타낸 것으로 많은 고조파 성분이 포함되어 파형이 심하게 歪曲되어 있다. 그림 3-2(b)는 전원전류를 정현파로 개선하기 위해 a상에 주입되어지는 補償 電流  $i_{ca}$ 이다. 그림 3-2(c)는 補償後 전원 전류  $i_{sa}$ 이고 정현파로 개선되었다. 中性線에는 그림 3-2(d)와 같은 中性선 전류(피크치 58[A])가 흐르나 본 연구에서 제시된 능동 필터의 補償 전류로 인해 中性 電流가 相殺

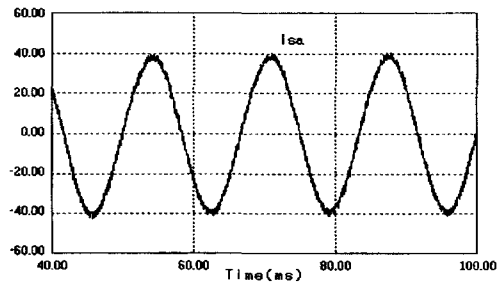


그림 3-2(c) 補償된 電源 電流  $i_{sa}$   
Fig. 3-2(c) Compensated currents of the source  $i_{sa}$

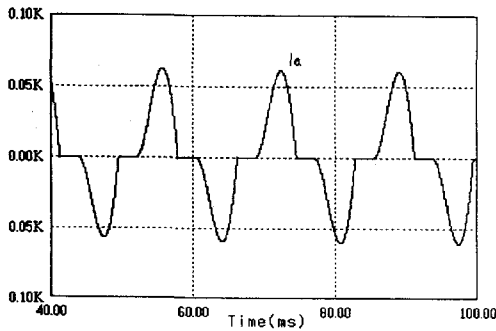


그림 3-2 (a) a相 電流  $i_a$   
Fig. 3-2 (a) A-phase current  $i_a$

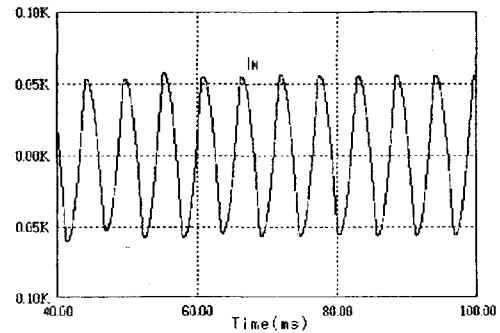


그림 3-2(d) 負荷중 中性線 電流  $i_N$   
Fig. 3-2(d) The neutral current of the load  $i_N$

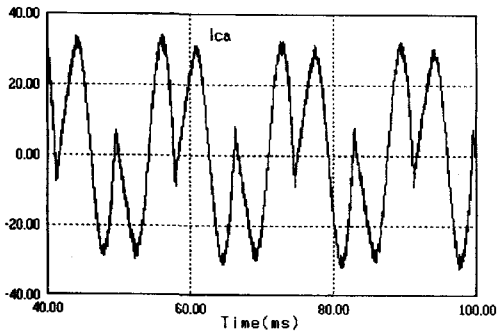


그림 3-2(b) 능동 필터의 補償電流  $i_{ca}$   
Fig. 3-2(b) Compensating currents of the shunt active filter  $i_{ca}$

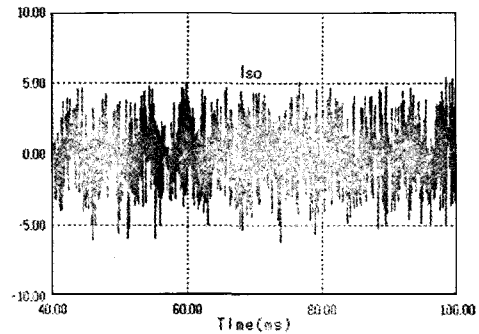


그림 3-2(e) 電源중 中性線 電流  $i_{so}$   
Fig. 3-2(e) The neutral current of the source  $i_{so}$

되어 그림 3-2(e)와 같이 전원 쪽으로 흐르는 中性 電流은 5(A)이하로 제거 되었다.

3.2 系統 電壓이 불평형이고, 비선형 및 불평형 負荷가 접속될 때

그림 3-3에서 불평형 공급 전원 전압은 각각  $V_a = 300$ ,  $V_b = 280$ ,  $V_c = 360[V]$ 이고, 비선형 부하인 정류기 직류측 불평형 부하  $R_a = 20$ ,  $R_b = 50$ ,  $R_c = 50[\Omega]$ ,  $L_a = 50$ ,  $L_b = 20$ ,  $L_c = 5[mH]$ 이다.

( $V_a$ 는 30[msec]후에 공급)

a相 전압( $V$ )이 공급되기 전에는 과도 상태와 같은 현상을 보인다  $t = 30(ms)$  후부터 정상적으로 제어가 잘 되고 있다. 그림 3-4(a), 3-4(b)는 불평형인 系統의 전원 전압, 負荷 전류를 나타낸 것이다. 그림 3-4(d)는 線 電流에 補償 전류가 주입된 후의 전원 전류로 정현파에 가깝게 改善되었다. 그림 3-4(f)는 전원 쪽으로 흐르는 中性 電流을 나타낸 것으로 30[ms]에서의 과도 피크치는 30[ms]에서 스위치를 닫을 때 나타나는 값이며 그림 3-4(e)와 비교할 때 많이 제거되었다.

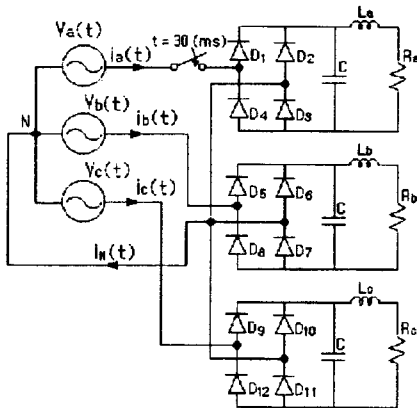


그림 3-3 불평형 전압, 비선형 및 평형 부하 회로  
Fig. 3-3 The circuit of the nonlinear and balanced load, the source balanced voltage of the system

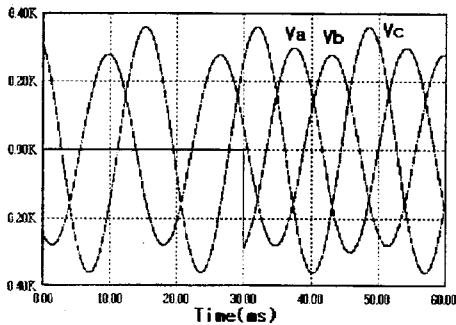


그림 3-4(a) 系統의 電壓  
Fig. 3-4(a) Source voltage of the system

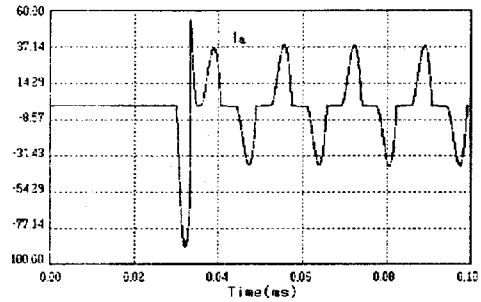


그림 3-4(b) a相 電流  $i_a$   
Fig. 3-4(b) A-phase current  $i_a$

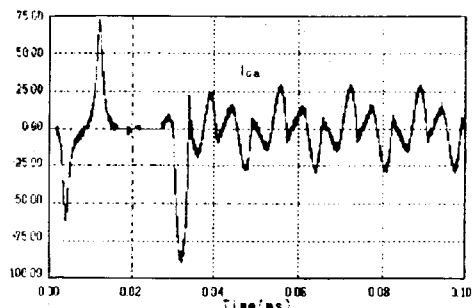


그림 3-4(c) 능동 필터의 補償 電流  $i_{cc}$   
Fig. 3-4(c) Compensating currents of the shunt active filter  $i_{cc}$

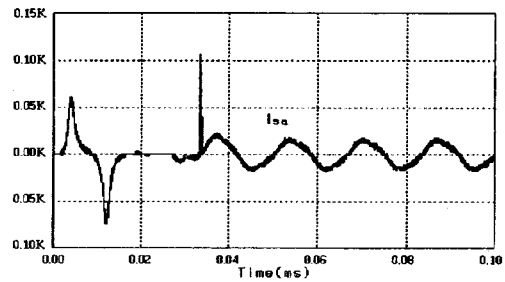


그림 3-4(d) 補償된 電源 電流  $i_{sa}$   
Fig. 3-4(d) Compensated currents of the source  $i_{sa}$

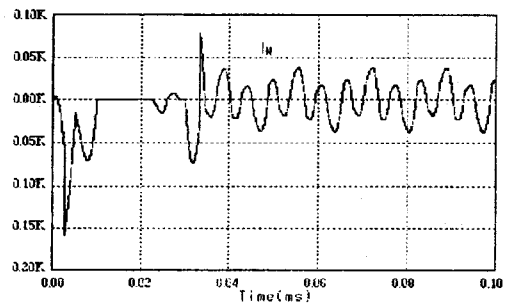


그림 3-4(e) 負荷 中性線 電流  $i_N$   
Fig. 3-4(e) The neutral current of the load  $i_N$

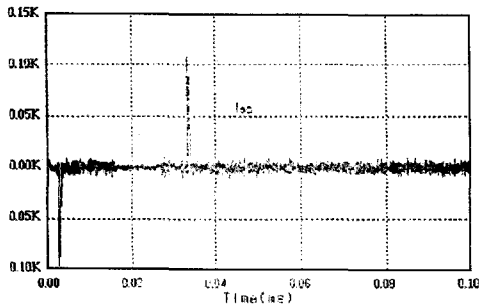


그림 3-4(f) 電源쪽 中性線 電流  $i_{so}$   
Fig. 3-4(f) The neutral current of the source  $i_{so}$

그림 3-4(負荷 전류 116[A], 부하쪽 中性 전류 60[A], 전원 쪽 中性 電流 5[A]이하).

표 3-1은 중성선전류 및 선전류에 대한 FFT결과를 분석한 것이다.

시뮬레이션을 수행한 결과 제시된 3상 4선식 능동 필터는

표 3-1 FFT 결과표  
Table 3-1 Results of the FFT

주파수	전류[A]		전원 전류		중성선 전류	
	보상전	보상후	보상전	보상후	보상전	보상후
60(HZ)	19	15.7	6	1 이하		
180(HZ)	9.5	3.4	22.5	0.5이하		

系統 電壓이 평형이고 불평형 부하 뿐만 아니라, 계통 전압이 심하게 왜곡된 불평형이고, 불평형 負荷 상태에서 동작이 잘 되고 線 轉流의 보상으로 中性線 전류를 저감 시킬 수 있으며, 계통의 전원 전류가 정현파 형태로 유지하도록 하는 것을 확인할 수 있었다. 지금까지 3상 4선 능동필터의 중성선전류 저감 및 고조파 상전류 저감 성능을 확인하기 위해 두 가지 비선형 부하에 대하여 수행한 시뮬레이션 결과를 종합하면 표 3-2와 같다.

#### 4. 結 論

본 論文에서는 순시 리액티브 電力 理論에 기초를 두어 3相 4線式 배전 시스템의 中性線에 흐르는 電流를 제거시키고, 各相의 高調波 電流를 저감시키는 電壓형 PWM 인버터를 이용한 3相 4線 능동 필터를 고찰하였다. 제시된 능동 필터의 제어 방법은 그 補償 특성이 우수하여 불필요한 中性線 電流를 현저히 감소시켜 전원 쪽으로 흐르는 中性 電流는 거의 "0"에 가깝게 補償하였으며 相 高調波 전류도 정현파를 이루도록 하였다. 제안된 3相 4선식 능동 필터의 우수한 補償 특성은

표 3-2 비선형부하에 대한 시뮬레이션 결과  
Table 3-2 Simulated results of the non-linear load

부 하 조 건	제시된 방법			기존의 방법		
	중성선전류[A]		저 감 효과 (%)	중성선전류[A]		저 감 효과 (%)
	능동필터 사용 전	능동필터 사용 후		능동필터 사용 전	능동필터 사용 후	
계통전압평형, 비선형 평형부하	57.9	3.3	94.3	15	5	66.7
계통전압불평형, 비선형 불평형 부하	38.0	5.1	86.6	고려하지 않음	고려하지 않음	고려하지 않음

불평형 공급 電源 및 불평형 負荷 조건하에서 평균 90(%)정도의 中性線 電流 저감 효과가 있었다. 제시된 制御 기법으로 系統의 능력을 향상시키고, 中性線 電流 및 高調波 전류를 상당히 경감시켜 중성선 전류 및 高調波 전원 전류로 인한 변압기의 過熱 및 破損 등을 방지할 수 있으며, 과도 電源 電流로 인한 선로의 전압 降下를 규정값 이하로 개선할 수 있어, 안정적이고 효과적인 배전 시스템을 구현할 수 있었다.

#### 참 고 문 헌

- [1] C. A. Quinn and N. Mohan, "Active Filtering of Harmonic Currents in Three-Phase, Four-Wire Systems with Three-Phase and Single-Phase Non-Linear Loads" Applied Power Electronics Conf., 1992, pp.829~836.
- [2] C. A. Quinn and N. Mohan and H. Mehta, "A Four-Wire, Current-Controlled Converter Provides Harmonic Neutralization in Three-Phase, Four-Wire System," Applied Power Electronics Conf., 1993, pp.841~846.
- [3] H. Akagi, Y. Kanazawa and A. Nabae, "Generalized Theory of the Instantaneous Reactive Power in Three-Phase Circuits," Int. Conf. Power Electronics, Tokyo, 1983, pp.1375~1386.
- [4] H. Akagi, Y. Kanazawa and A. Nabae, "Instantaneous Reactive Power Compensator Comprising Switching Devices Without Energy Storage Components," IEEE Trans. Ind.

Appl., vol.IA-20, no.3, 1984, pp.625~630.

- [5] M. Aredes and E.H. Watanabe, "New Control Algorithms for Series and Shunt Three-Phase Four-Wire Active Power Filters," IEEE-PES 1994 Summer Meeting, 94SM441-6PWRD, San Francisco, July 1994.
- [6] H. Akagi, "Trends in Active Power Line Conditioners," IEEE Trans. On Power Electronics, vol.9, no.3, pp.263~268, May 1994.
- [7] P. Enjeti, W. Shireen, P.Packebush, I. Pitel, "Analysis and Design of a New Active Filter to Cancel Neutral Current Harmonics in Three Phase Four Wire Electric Distribution Systems," Electric Machines and Power Systems, vol.22, no. 3, pp. 405~421, May/June 1994.

〈 저 자 소 개 〉



**고경수(高慶洙)**

1968년 10월29일생. 1991년 충남대 전기공학 교육학과 졸업. 1998년 공주대 대학원 수료. 현재 유구공업고등학교 교사.



**김래기(金來基)**

1961년 3월18일생. 1985년 충남대 전기공학 교육학과 졸업. 1998년 공주대 대학원 수료. 현재 연무대기계공업고등학교 교사.



**유권중(劉權鍾)**

1982년 조선대 전기공학과 졸업. 1985년일본 KOBE대학 대학원 석사과정 수료(석사). 1989년 3월 동대학원 박사과정 수료(공학박사). 1989~1990년 일본 Fuji 전기(주) 종합연구소 선임연구원. 현재 한국에너지기술연구소 책임연구원.



**송진수(宋鎭洙)**

1971년 고려대 전기공학과 졸업. 1976년 고려대 전기공학과(공학석사). 1979~1980년 미국 Argonne National Lab. Visiting Researcher. 1979~현재 에너지기술연구소 책임연구원. 1985년 고려대 대학원 전기공학과(공학박사).



**김시경(金時慶)**

1986년 고려대 전기공학과 졸업. 1988년 동 대학원 전기공학과 졸업(공학석사). 1994년 Texas A&M Univ. 졸업(공학박사). 1993년 IEEE, IAS Power Converter 최우수 논문상 수상. 1995년 IEEE, IA, Transaction Power Converter 최우수 논문상 수상. 1994 - 현재 공주대 전기전자정보공학부 조교수.