

자동차 사고 재구성을 위한 충돌 해석

Impact Analysis for Vehicle Accident Reconstruction

한 인 환*
I. H. Han

ABSTRACT

We have developed a planar impact model with a capability of reverse calculation to reconstruct various types of automobile collisions. This topic is the main part of what is referred to as accident reconstruction. The model uses the principle of impulse and momentum, and introduces a restitution coefficient and an impulse ratio at the impact center. Based on the car-to-car collision test results, we present how to estimate the restitution coefficient and the impulse ratio from some impact conditions. To validate the model and improve its reliability in accident analysis, the collision analysis has been performed with the estimated parameters. The analysis and experimental results agree well in the kinetic energy loss and the post-impact velocity.

주요기술용어 : Accident Reconstruction(사고 재구성), Reverse Calculation(역계산), Automobile Collisions(자동차 충돌), Impulse Ratio(역적비), Impulse-Momentum(역적-운동량), Energy Loss(에너지 손실), Car-to-car Collision Test(차량간 충돌 실험)

1. 서 론

자동차 사고 재구성이란 사고 상황으로부터 가능한 모든 정보를 수집·분석해서 사고 거동 및 원인을 규명하는 작업을 의미한다. 자동차 충돌

사고 재구성시 차량의 동적 거동은 사고의 진행 과정에 따라 충돌 전 거동, 충돌 거동, 충돌 후 거동의 3단계¹⁾로 나눌 수 있으며, 사고의 해석 과정은 사고 진행과정의 역순으로 이루어지게 된다. 본 연구의 목적은 자동차 사고 재구성에 직접 적용이 가능하도록, 강제역학적 측면에서 자동차 충돌 거동에 대한 해석적 모델을 개발하는 것이다.

* 정회원, 홍익대학교 기계설계학과

기존의 자동차 사고 재구성 프로그램들에서 자동차 충돌 모델은 거의 대부분 역적-운동량 이론에 근거하고 있으며, 충돌 과정 동안의 구속조건 부가 방법에 따라서 크게 3가지로 나뉘어 진다.²⁾ 첫째, 충돌 종료시 충돌 접촉점에서의 상대속도를 0으로 하는 공통 속도(common velocity) 조건이다. 이는 기존의 프로그램들이 가장 많이 사용하는 수법으로 CRASH3를 비롯한 CRASH 계열의 모든 소프트웨어들 및 IMPAC 등에 적용되고 있다. 그러나, 최근에 CRASH 프로그램에 반발 효과를 포함할 수 있도록 하는 해석적 과정에 관한 연구³⁾가 일부 발표된 바 있다. 둘째, 충돌면의 구속조건으로 법선방향은 반발계수를 이용하고, 접선방향은 마찰계수를 이용하는 방법이다. 이 조건은 공통속도 조건보다 보다 범용성 있는 모델로 고안되었다. 셋째, 충돌면의 접선방향과 법선방향에서 모두 반발계수를 도입하는 방법이다. 이것은 충돌면의 법선 방향의 반발계수에 양과 음의 구별이 있으며 또한, 접선방향에 있어서도 반발계수를 정의할 필요가 있다. 이 가정에 의해 일본 자동차 연구소(JARI)에서 CARS라는 프로그램이 개발되었으며, 기존 충돌 모델보다 어느 정도 범용성을 향상시키는 것으로 보고²⁾되어 있다.

Ishikawa⁴⁾는 여러 형태의 자동차 충돌 사고를 재구성하기 위해, 역계산이 가능한 2차원 충돌 모델을 개발한 바 있다. 이 모델은 운동량 보존 법칙으로 구성되었고, 법선 및 접선 반발계수의 개념을 도입한 것으로 전술한 조건 중 3번째에 해당된다. Ishikawa는 제시한 모델을 유효화하고 사고 해석의 신뢰도를 높이기 위한 기초 자료를 구하기 위하여, 16가지의 자동차 대 자동차 충돌 실험을 수행하였으며, 접선 및 반발계수가 음수가 될 수 있는 가능성을 제시하였다. Brach¹⁾는 반발계수, 역적비(impulse ratio), 모멘트 반발계수의 3개 구속계수를 이용한 충돌 모델을 개발하였으며, 또한 Poisson의 가설에 근거한 마찰 충돌이론⁵⁾을 자동차 충돌 해석에 적용한 결과가 본 논문 저자에 의해 발표⁶⁾된 바 있다. 한편, 최근에 개발된 PC-CRASH⁷⁾라는 프로그램은 충돌 모델에서 Poisson의 가설에 근거한 반발계수와

역적비와 유사한 마찰 계수의 개념을 도입하였지만, 충돌 과정 중 역미끄럼의 가능성이나 운동에너지 감소 관점 등에서 매우 불완전하다고 여겨진다. 이러한 모델들은 전술한 3가지 방법중 2번째에 해당된다.

본 논문에서 제시하는 방법은 두 번째 방법의 범주로 포함할 수 있지만 실제 차량 충돌 현상을 감안하여 마찰 계수보다는 Brach에 의해 최초로 개념이 설정된 역적비를 접선 방향의 구속조건으로 부가하였고, 법선 방향으로는 반발계수를 구속조건으로 설정하였다. 한편, 본 논문 저자가 발표한 마찰 충돌 이론을 비롯한 Newton의 가설 및 에너지 소산 가설⁸⁾에 근거한 이론들은 강체 충돌의 범주내에서 정교하게 구성되어 있기 때문에, 실제 차량 충돌 현상을 감안할 때 적절하지 않은 것으로 판단하였다. 또한, 이러한 이론들의 경우에는 사고 재구성에 필수적인 역 충돌 계산을 해석적으로 수행하는 것이 지극히 난해하기까지 하다.

본 논문에서 제시하는 충돌 모델의 신뢰성 및 유용성을 동시에 확보하기 위해, Ishikawa가 JARI에서 수행한 45회의 실차 충돌실험⁹⁾과 관련한 자료를 해석하여, 충돌 초기 조건에 근거한 반발계수와 역적비를 추정하는 방법을 구하였고 아울러, 추정된 동적 계수에 근거한 충돌 해석과 실차 충돌 실험 결과를 비교하였다.

2. 자동차 충돌 모델

본 논문에서 제시하는 충돌 모델은 기본적으로 역적-운동량 이론에 근거하였고, 충돌 중심(impact center)⁴⁾ 즉, 차량의 충돌면에서 역적이 집중되어진 한 점으로 고려할 수 있는 상당충돌 접촉점(equivalent impact point)에서의 구속 조건으로 법선 방향은 반발 계수, 접선 방향은 역적비의 개념을 도입하였다.

2.1 역적-운동량 방정식과 구속조건

Fig. 1에서 P_n 과 P_t 는 각각 vehicle 2에 작용하는 법선 및 접선 역적이다. 같은 크기 반대 방향의 역적들이 vehicle 1에 작용한다. 역적-운동

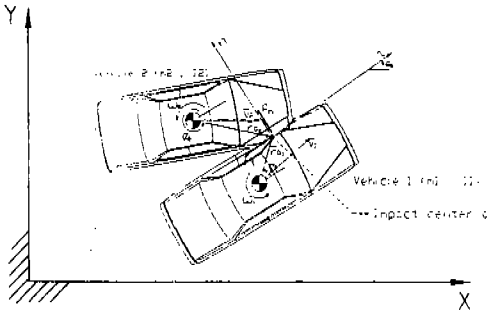


Fig.1 Modeling of colliding vehicles

량 이론을 적용하여, 충돌후 무게 중심의 속도와 충돌중심 a 에서의 접선 및 법선 방향 상대속도 s 와 c 를 각각 구하면 식 (1)과 (2)로 나타낼 수가 있다. 식 (2)에서, 충돌이 가능하기 위해서 c_0 는 양수이어야만 한다. 아래 첨자 0 는 충돌 개시 초기 상황, 그리고 t, n 은 각각 접선 및 법선 방향 성분을 의미하며, 식 (3)에는 차량의 질량 관성 및 기하학적 상대위치를 관련된 3개의 상수를 보여주고 있다.

$$v_{1t} = v_{10t} - \frac{1}{m_1} P_t, \quad v_{1n} = v_{10n} - \frac{1}{m_1} P_n,$$

$$\omega_1 = \omega_{10} + \frac{1}{I_1} (r_{a1n} P_t - r_{a1t} P_n) \quad (1a)$$

$$v_{2t} = v_{20t} + \frac{1}{m_2} P_t, \quad v_{2n} = v_{20n} + \frac{1}{m_2} P_n,$$

$$\omega_2 = \omega_{20} - \frac{1}{I_2} (r_{a2n} P_t - r_{a2t} P_n) \quad (1b)$$

$$s = v_{a1t} - v_{a2t} = s_0 - A P_t + B P_n,$$

$$c = v_{a1n} - v_{a2n} = c_0 + B P_t - A' P_n \quad (2)$$

$$A = \frac{1}{m_1} + \frac{1}{m_2} + \frac{r_{a1n}^2}{I_1} + \frac{r_{a2n}^2}{I_2},$$

$$A' = \frac{1}{m_1} + \frac{1}{m_2} + \frac{r_{a1t}^2}{I_1} + \frac{r_{a2t}^2}{I_2}, \quad (3)$$

$$B = \frac{r_{a1t} r_{a1n}}{I_1} + \frac{r_{a2t} r_{a2n}}{I_2}$$

식 (1)과 같이 6개의 역적-운동량 방정식을 유도할 수 있고, 6개의 속도 성분과 2개의 역적을 포함하는 도합 8개의 변수가 결정되어야만 한다. 따라서 2개의 구속조건이 더 필요하게 된다. 이 두개의 구속조건은 반발계수 e 와 법선 역적에 대한 접선 역적의 비로 정의¹⁾되는 역적비 μ_r 로 식 (4)와 같이 부가된다.

$$c = -e c_0, \quad P_t = \mu_r P_n \quad (4)$$

식 (2)와 (4)로부터 충돌 전 조건으로부터 역적에 대한 해석적인 표현을 구하면 식 (5)로 나타나며, 역 충돌 해석을 위해 충돌 후 조건으로 표현한 식은 식 (5)'로 구해진다.

$$P_n = \frac{(1+e)c_0}{A' - \mu_r B}, \quad P_t = \frac{\mu_r(1+e)c_0}{A' - \mu_r B} \quad (5)$$

$$P_n = -\frac{(1+\frac{1}{e})c}{A' - \mu_r B}, \quad (5)'$$

$$P_t = -\frac{\mu_r(1+\frac{1}{e})c}{A' - \mu_r B}$$

식 (5)나 혹은 (5)'를 식 (1)에 적용하면 충돌 후 속도나 충돌전 속도를 구할 수 있게 된다. 그러나, $c=0$ 일 경우에는 식 (4)로부터 $e=0$ 이 되어 역계산이 불가능하며 충돌전 속도를 구할 수 없게 된다. 또한, $s=0$ 일 경우 즉, 충돌하는 두 차량의 충돌 중심에서의 분리이전에 상대 미끄럼이 정지된다면 반발계수에 대한 정의와 식 (2)로부터 역적비가 식 (6)과 같이 결정되는 데, 충돌후 속도로 표현할 방법이 없게 되어 역계산이 어렵게 된다.

$$\mu_r = \frac{A' s_0 + (1+e)B c_0}{B s_0 + (1+e)A c_0} \quad (6)$$

본 연구에서 제시하는 충돌 모델에서 역적비와 반발계수는 양 혹은 음수 값을 모두 가질 수 있다. 반발계수의 경우에는 자동차 충돌에서의

관통 및 파괴 현상을 고려하면 음수의 값¹⁾을 가지는 것으로 설정할 수 있게 된다. 한편, 강제 충돌의 경우 역적비는 마찰 계수로 대체하는 데, 충돌 과정 중에 역미끄럼의 존재가 확인된 바 있다⁵⁾. 따라서, 강제 충돌 뿐만 아니라 차량 충돌에서도 접선 접촉력은 충돌 과정 중에 그 방향을 바꿀 수 있다고 여겨지므로 접선 역적 즉 역적비는 양과 음의 값을 모두 가질 수 있다. 그러나, 어느 경우에도 충돌 중에 법선 방향 접촉력은 음의 값을 가질 수 없으므로 법선 역적 P_n 은 양수이어야 하고, 따라서 식(5), (5)'로부터 $\mu_r < \frac{A}{|B|}$ 이어야만 한다.

ΔV 는 식 (7)과 같이 충돌 차량의 속도 변화로서 정의되며, 충돌 정도나 승객의 안전도를 평가하는 기준으로 널리 사용되고 있다¹⁰⁾. ΔV 는 2차 충돌 즉, 승객과 차량 내부와의 충돌 속도를 추정할 수 있게 하기 때문이다.

$$\Delta V_i = \sqrt{(v_{di} - v_{di}')^2 + (v_{ni} - v_{ni}')^2},$$

$$\frac{\Delta V_1}{\Delta V_2} = \frac{m_2}{m_1} \quad (7)$$

또한, 차량의 충돌 실험결과로부터 ΔV 를 추정하는 방법¹¹⁾이 개발되어 충돌의 정도를 표준화하거나 혹은 사고 재구성에 활용되고 있는 상황이다. ΔV 의 비는 상대적인 차체 강성도와는 관계가 없으며, 상대 차체 강성도는 차체의 변형에 영향을 끼치게 된다. 식(1), (2)를 이용하여 ΔV 를 구하면 식(8)로 된다.

$$\Delta V_i = \frac{\sqrt{P_i^2 + P_n^2}}{m_i} = \frac{\sqrt{1 + \mu_r^2}}{m_i} P_n \quad (8)$$

차량의 충돌 변형 상태에서부터 변형 에너지를 산출하고, 이 에너지와 ΔV 의 관계식¹⁰⁾으로부터 ΔV 를 추정할 수 있게 되면, 식(8)로부터 볼 수

$$T_L = \frac{(1+e)^2 c_0^2 \left(-\frac{1}{2} A \mu_r^2 - \frac{1}{2} A' + \mu_r B \right) + (1+e)c_0(A' - \mu_r B)(\mu_r s_0 + c_0)}{(A' - \mu_r B)^2}$$

또는

$$= \frac{\left(1 + \frac{1}{e}\right)^2 c^2 \left(\frac{1}{2} A \mu_r^2 + \frac{1}{2} A' - \mu_r B \right) - \left(1 + \frac{1}{e}\right) c (A' - \mu_r B) (\mu_r s + c)}{(A' - \mu_r B)^2} \quad (12)$$

있는 것처럼, 역적을 구하는 것이 가능하게 되어 모든 경우에 항상 역계산이 가능하게 된다. 식 (8)에 식(5), (5)'를 적용하면 ΔV 는 식(9)로 표현할 수 있게 된다.

$$\Delta V_i = \frac{(1+e)c_0 \sqrt{1 + \mu_r^2}}{m_i (A' - \mu_r B)} \quad (9)$$

또는

$$- \frac{\left(1 + \frac{1}{e}\right) c \sqrt{1 + \mu_r^2}}{m_i (A' - \mu_r B)}$$

2.2 에너지 손실과 동적 계수

충돌로 인한 운동 에너지 손실은 차량의 변형 형태로부터 구할 수 있으며,^{12,13)} 그 결과는 사고 재구성 및 차체 설계 등에 활용되고 있다. 한편, 이론적인 운동 에너지 손실 T_L 은 식 (10)으로 표현할 수 있으며, 식 (1)을 적용하면 식 (11)과 같이 구할 수 있다.

$$T_L = \frac{1}{2} \sum_i [m_i (v_{di}^2 + v_{ni}^2 - v_{di}'^2 - v_{ni}'^2) + I_i (\omega_{di}^2 - \omega_{di}'^2)] \quad (10)$$

$$T_L = \left(-\frac{1}{2} A \mu_r^2 - \frac{1}{2} A' + \mu_r B \right) P_n^2 + (\mu_r s_0 + c_0) P_n \quad (11)$$

또는

$$= \left(\frac{1}{2} A \mu_r^2 + \frac{1}{2} A' - \mu_r B \right) P_n^2 + (\mu_r s + c) P_n$$

식 (11)로부터 볼 수 있는 것처럼, 차량의 변형 형태로부터 에너지 손실을 추정할 수 있으면, 공통속도 조건 ($s=c=0$)을 포함한 어느 경우에도 역적값을 구할 수 있게 되어 역계산을 항상 가능하게 한다. 식 (5), (5)'에서 구한 역적값을 사용하면, 에너지 손실은 식 (12)로 나타난다.

식 (12)로 표현되는 에너지 손실은 식 (13)으로 표현되는 최대값을 가지게 된다.

$$T_{L, \max} = \frac{A' s_0^2 + A c_0^2 + 2B s_0 c_0}{2(AA' - B^2)} \quad (13)$$

여기서 $e = 0$,

$$\mu_r = \mu_{rc} = \frac{A' s_0 + B c_0}{B s_0 + A c_0}$$

식 (13)으로부터 최대 에너지손실은 공통속도 조건하에서 발생하게 된다는 것을 확인할 수 있다. 반발계수와 역적비의 추정 등의 목적을 위하여 에너지 손실 비를 식 (14)와 같이 정의한다.

$$\rho = \frac{\text{lost kinetic energy}}{\text{initial kinetic energy}} = \frac{T_L}{T_0} \quad (14)$$

$$\rho_{\max} = \frac{T_{L, \max}}{T_0}$$

식(12)의 에너지 손실은 어떤 경우에도 음수의 값을 가질 수 없으므로, 역적비는 식(15)와 같이 제한하여야 한다. 역적비가 식(16)으로 나타나는 μ_{rT} 의 값을 가질 때, 에너지 손실은 0이 된다.

$$(1+e)Ac_0 + 2Bs_0 > 0: (\mu_{rT})_1 \leq \mu_r \leq (\mu_{rT})_2$$

$$(1+e)Ac_0 + 2Bs_0 < 0: \mu_r \leq (\mu_{rT})_1, \quad (15)$$

$$\mu_r \geq (\mu_{rT})_2$$

$$(\mu_{rT})_{1,2} = \frac{A' s_0 + eBc_0}{(1+e)Ac_0 + 2Bs_0} \left[1 \pm \right.$$

$$\left. \sqrt{1 + \frac{(1-e)A' c_0 \{(1+e)Ac_0 + 2Bs_0\}}{(A' s_0 + eBc_0)^2}} \right] \quad (16)$$

반발계수 e 가 1이면, 식 (16)으로부터 알 수 있는 것처럼 역적비 μ_r 이 0일 경우뿐만 아니라 μ_{rc} 일 때도 에너지 손실이 0이 된다. 한편, 반발계수 e 에 대해서는, 접선 역적이 없을 때($\mu_r=0$) 에너지 손실을 0으로 하는 반발계수의 값을 상한

으로 설정하면 통상적인 충돌 해석에서와 마찬가지로 -1과 1 사이로 제한된다. 반발 계수의 값이 1일 경우만 아니라 -1일 경우에도 에너지 손실이 0이 되는 데, 식 (4)로 표현되는 반발계수의 정의로부터 알 수 있는 것처럼 $e=-1$ 인 경우는 실질적인 충돌이 아니다.¹⁾

3. 실차 충돌 실험 및 동적 계수 추정

본 연구에서 제시하는 자동차 충돌 모델을 유효하게 활용하기 위해서는, 충돌 초기조건으로부터 역적비와 반발계수의 추정이 가능해야만 한다. 따라서, 많은 횟수의 실차 충돌실험 결과를 통해 적절한 충돌 조건과 동적 계수들과의 관계식을 구해야 한다. JARI에서 수행한 45회의 실차 충돌실험과 관련한 자료를 해석하여, 충돌 초기 조건에 근거한 반발 계수와 역적비를 추정하는 방법을 구하였고 아울러 구성 모델의 유효성을 입증하였다.

Fig.2는 충돌 실험에서 설정한 여러 유형들을 보여주고 있으며, Table 1은 JARI에서 수행한 32회의 측면 충돌과 13회의 정면 충돌로 구성되는 45가지 충돌 실험 결과와 NHTSA의 RICSAC 실험자료⁶⁾를 요약하고 있다. RICSAC 자료와 관련하여, 가속도계의 위치와 관련한 오차를 보상하는 방법을 활용한 결과가 RICSAC-97¹⁴⁾로 발표된 바 있으나 아직은 널리 인정되지 않은 결과이므로 원래의 RICSAC 자료를 사용하였다. Table 1에는 실차 충돌 실험 자료에 부가하여, 동적 계수를 추정하기 위한 충돌 조건들도 나타내었다.

역적비와 반발계수를 추정하기 위해서는 충돌 유형을 특성화할 수 있는 계수를 우선 설정해야 한다. 두 동적 계수 e, μ_r 을 동시에 추정할 수 있는 특성 계수를 구하는 것은 Ishikawa⁹⁾가 지적했던 바와 같이 가능하지 않았다. μ_r 은 공통속도조건하에서의 역적비 μ_{rc} 와 충돌 중심에서 충돌 전 상대 속도의 방향 $\theta_0 = \tan^{-1} \frac{S_0}{C_0}$ 과 아주 좋은 상관 관계를 보여 주었고, e 의 경우에는 최대 에너지 손실비 ρ_{\max} 와 충돌중심에서의

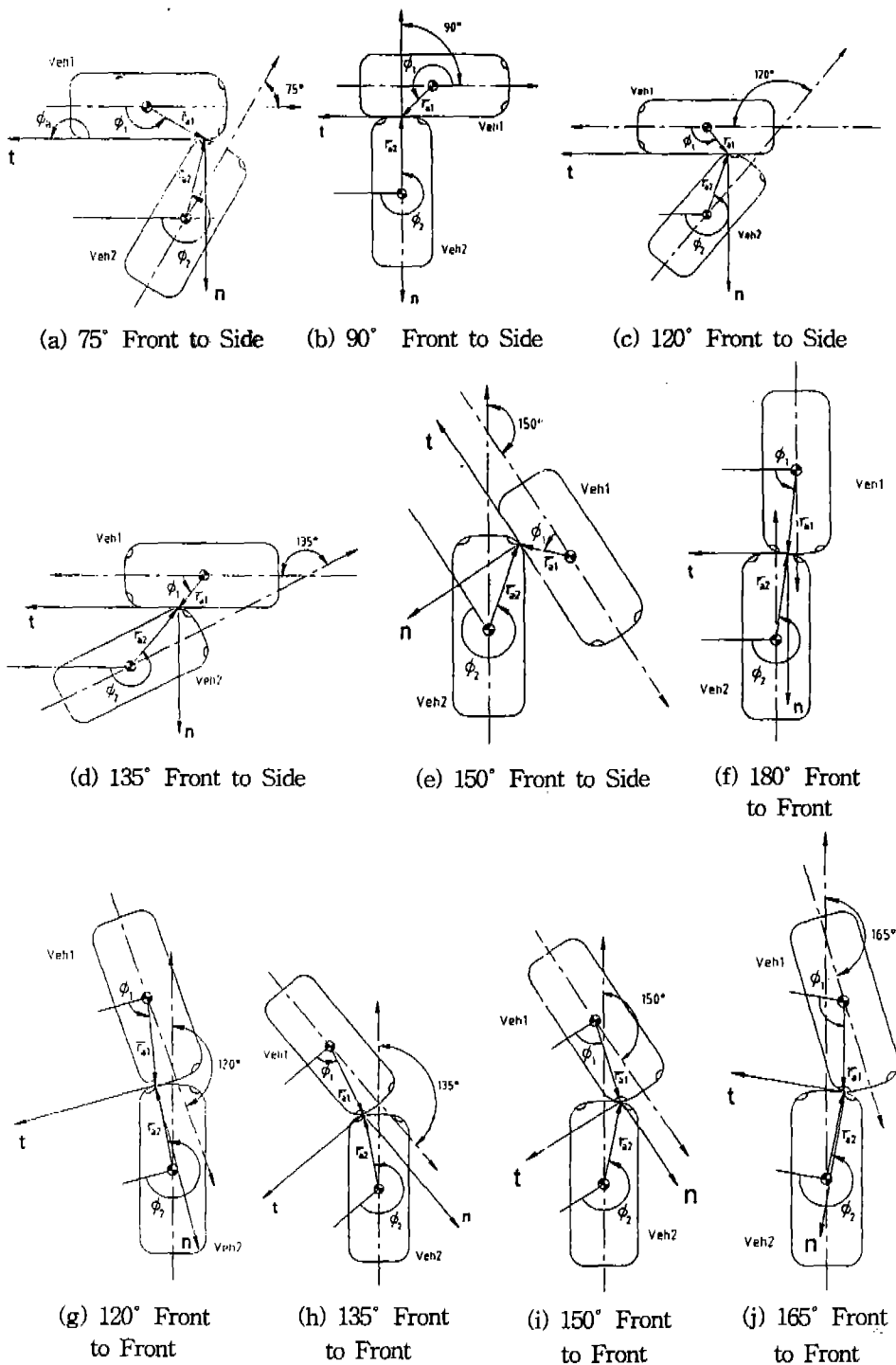
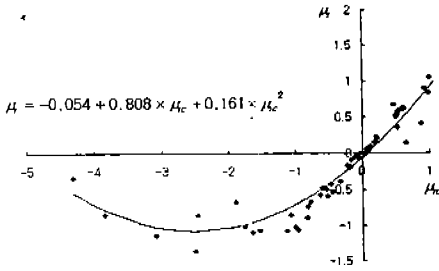


Fig.2 Initial vehicle configurations for experimental collisions- JARI

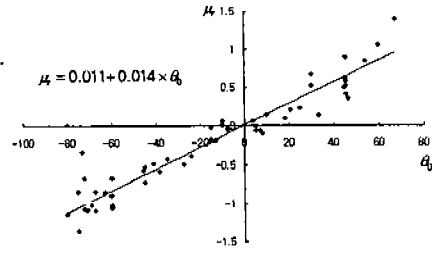
Table 1 Experimental collision / vehicle data-JARI and RICSAC

Collision Category	Coll. ID	m (kg)	I (Nms ²)	r _a (m)	ϕ (deg.)	v _{0x} (m/s)	v _{0y} (m/s)	s ₀ (m/s)	c ₀ (m/s)	s (m/s)	c (m/s)	ΔV_1 (m/s)	ρ	θ_{max}	μ_{rc}	θ_0 (deg.)
75° Front to Side	S75T1	1081	1662	0.98	134.6	-14.19	0.00	-10.61	13.36	2.30	-0.55	7.68	0.28	0.31	-0.52	-38.5
		1041	1601	1.60	-85.7	-3.58	-13.36					7.98				
90° Front to Side	S90T1	1049	1600	1.35	153.6	-7.03	0.00	-7.03	13.60	-0.24	-2.31	6.67	0.38	0.40	-0.54	-27.3
		1004	1531	1.76	-76.5	0.00	-13.60					6.97				
	S90T2	974	1498	1.67	148.2	0.00	0.00	1.91	13.62	-1.00	1.63	3.64	0.30	0.31	-0.17	8.0
		951	1455	1.75	-79.1	-1.91	-13.62					3.73				
	S90T3	1004	1534	1.35	126.9	-11.74	6.48	-4.99	18.17	0.01	-1.90	7.81	0.37	0.37	-0.20	-15.4
		991	1507	1.47	-111.2	-6.75	-11.69					7.91				
	S90T4	1350	2388	0.75	143.1	14.90	0.00	14.90	14.90	-0.05	-0.11	7.77	0.36	0.36	0.62	45.0
		1350	2388	1.55	-91.9	0.00	-14.90					7.77				
	S90T5	1270	2146	0.73	146.8	15.30	0.00	15.30	15.50	-0.67	-0.39	7.31	0.39	0.31	0.49	44.6
		1271	2148	1.86	-83.5	0.00	-15.50					7.31				
	S90T6	1073	1650	0.95	141.0	15.70	0.00	15.70	15.60	-0.68	-0.86	7.03	0.32	0.27	0.53	45.2
		1231	2080	1.86	-78.2	0.00	-15.60					6.13				
	S90T7	1207	2040	0.95	127.7	15.56	0.00	15.56	15.56	-1.52	-0.33	7.28	0.29	0.32	0.53	45.0
		1073	1650	1.50	-87.3	0.00	-15.56					8.19				
	S90T8	1073	1650	0.78	135.5	15.56	0.00	15.56	15.56	-0.82	-0.03	7.88	0.34	0.34	0.55	45.0
		1073	1650	1.60	-91.8	0.00	-15.56					7.88				
	S90T9	1801	3460	0.68	64.9	11.84	0.00	11.84	11.44	1.29	-2.02	6.07	0.37	0.31	0.53	46.0
		1796	3500	1.93	-73.4	0.00	-11.44					6.08				
	S90T10	626	771	1.36	153.8	11.10	0.00	11.10	11.10	-1.41	-1.86	5.65	0.23	0.24	0.93	45.0
		1041	1627	1.98	-110.7	0.00	-11.10					3.40				
S90T11	1116	1634	1.22	38.0	-17.36	0.00	-17.36	5.58	-9.77	-1.12	2.82	0.16	0.22	-1.90	-72.2	
	1007	1548	1.81	-79.2	0.00	-5.58					3.12					
S90T12	1070	1672	1.08	145.1	11.20	0.00	11.20	11.30	-1.74	-1.35	5.62	0.36	0.30	0.61	44.8	
	1073	1677	1.63	-93.9	0.00	-11.30					5.60					
S90T13	566	672	1.16	151.7	11.30	0.00	11.30	11.20	1.15	-5.72	7.30	0.14	0.21	0.88	45.3	
	1268	1950	1.76	-92.0	0.00	-11.20					3.26					
S90T14	1105	1700	0.91	46.3	-16.70	0.00	-16.70	8.50	-2.42	-0.52	4.91	0.27	0.27	-1.08	-63.0	
	1058	1653	1.74	-85.7	0.00	-8.50					5.12					
S90T15	1072	1675	2.42	163.2	5.56	0.00	5.56	8.47	1.48	-2.68	1.95	0.12	0.15	0.66	33.3	
	1069	1670	1.79	-76.4	0.00	-8.47					1.96					
S90T16	1108	1704	1.00	144.4	7.75	0.00	7.75	16.80	-2.09	-3.21	7.56	0.38	0.40	0.21	24.8	
	901	1297	1.64	-91.4	0.00	-16.80					9.30					
S90T17	1158	1780	0.86	119.3	-14.39	0.00	-14.39	4.94	-0.93	-0.14	4.79	0.31	0.30	-1.13	-71.1	
	1093	1708	1.80	-76.8	0.00	-4.94					5.07					
S90T18	1086	1670	1.55	30.2	-17.00	0.00	-17.00	5.14	-13.25	-1.02	1.93	0.09	0.22	-4.32	-73.2	
	1095	1684	1.74	-88.4	0.00	-5.14					1.91					
S90T19	1068	1642	0.94	48.5	-17.17	0.00	-17.17	5.50	-5.61	-0.42	4.08	0.23	0.27	-1.54	-72.2	
	1076	1654	1.78	-73.0	0.00	-5.50					4.05					
S90T20	1109	1678	0.81	137.5	4.53	0.00	4.53	13.81	-0.04	-1.83	6.96	0.46	0.413	0.12	18.2	
	1113	1711	1.75	-89.4	0.00	-13.81					6.93					
120° Front to Side	S120T1	1158	1978	1.52	154.6	0.00	0.00	15.78	27.33	-3.33	3.08	8.79	0.29	0.29	0.47	30.0
		1159	1866	1.47	-102.2	-15.78	-27.33					8.79				
		975	1494	0.84	48.4	-11.39	0.00	-17.08	9.86	0.27	-0.01	6.57				
S120T2	952	1454	1.60	-75.2	5.69	-9.86					6.73	0.49	0.49	-1.00	-60.0	
	1737	3351	1.01	146.3	11.80	0.00	20.38	14.87	0.72	-3.08	10.09					
S120T3	1728	3324	1.91	-117.5	-8.58	-14.87					10.14	0.38	0.54	1.00	53.9	
135° Font to Side	S135T1	983	1487	0.68	72.9	8.47	0.00	20.35	11.88	-4.04	-1.02	14.17	0.61	0.59	1.00	59.7
		1406	1544	1.59	-121.9	-11.88	-11.88					9.97				
	S135T2	1075	1653	1.12	145.9	11.61	0.00	19.82	8.21	4.63	-0.27	5.95	0.57	0.56	1.72	67.5
		1102	1694	1.73	-125.0	-8.21	-8.21					5.80				
	S135T3	1055	1596	2.50	16.3	-11.40	0.00	-19.49	8.09	-16.42	2.60	1.12	0.13	0.38	-3.86	-67.5
		1075	1626	1.93	-61.2	8.09	-8.09					1.10				
	S135T4	1076	1681	1.23	34.7	-8.44	0.00	-14.41	5.97	-3.43	-2.31	4.47	0.53	0.52	-1.65	-67.5
		1054	1647	1.85	-56.2	5.97	-5.97					4.56				
	S135T5	1049	1665	1.47	28.5	-17.30	0.00	-23.41	6.11	-18.36	0.06	2.37	0.21	0.43	-2.47	-75.4
		1044	1631	1.95	-55.7	6.11	-6.11					2.38				

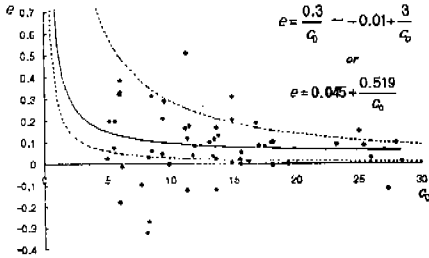
Collision Category	Coll. ID	m (kg)	l (Nms ²)	r _a (m)	φ (deg.)	V _{0x} (m/s)	V _{0y} (m/s)	s ₀ (m/s)	c ₀ (m/s)	s (m/s)	c (m/s)	ΔV _i (m/s)	ρ	ρ _{max}	μ _{rc}	θ ₀ (deg.)
150° Front to Side	S150T1	1031	1560	1.35	28.9	-11.90	0.00	-22.20	5.96	-12.04	-1.92	4.25	0.49	0.59	-2.51	-75.0
		1057	1651	2.05	-45.0	10.30	-5.96					4.15				
	S150T2	1077	1683	1.06	34.6	-5.33	0.00	-15.73	5.99	-7.07	-2.00	4.30	0.56	0.57	-1.76	-69.2
S150T3	1053	1645	1.80	-51.1	10.40	-5.99						4.40				
	1052	1592	1.41	29.9	-23.80	0.00	-34.10	5.94	-29.16	1.05	2.12	0.14	0.50	-3.09	-80.1	
180° Front to Front	F180T1	1035	1574	1.48	102.5	-6.33	14.21	-12.66	28.42	4.07	-0.37	16.14	0.97	0.98	-0.33	-24.0
		1040	1581	1.50	-73.7	6.33	-14.21					16.07				
120° Front to Front	F120T1	940	1436	1.48	124.0	0.00	0.00	1.70	13.60	-1.64	-0.36	5.83	0.43	0.40	-0.11	7.1
		964	1454	1.66	-85.2	-1.70	-13.60					5.69				
	F120T2	936	1425	1.32	119.1	-9.34	10.02	-5.32	23.17	0.61	-2.15	11.71	0.64	0.65	-0.18	-12.9
		1024	1544	1.53	-100.9	-4.02	-13.15					10.71				
F120T3	986	1492	1.66	130.6	-11.76	6.79	-11.76	13.43	-2.44	-1.58	6.68	0.56	0.50	-0.59	-41.2	
	956	1446	1.57	-96.6	0.00	-6.64					6.89					
F120T4	980	1483	1.52	103.3	-3.55	13.25	1.20	18.00	0.84	-1.84	8.06	0.60	0.57	0.10	3.8	
	964	1458	1.40	-122.8	-4.75	-4.75					8.19					
135° Front to Front	F135T1	981	1489	1.29	109.0	-6.90	11.96	-3.31	25.35	-1.45	-2.22	12.47	0.76	0.77	-0.07	-7.4
		974	1476	1.36	-105.8	-3.59	-13.39					12.55				
150° Front to Front	F150T1	988	1483	1.66	76.1	0.00	0.00	6.79	11.76	-1.13	-0.49	6.69	0.57	0.48	0.50	30.0
		950	1444	1.54	-125.2	-6.79	-11.76					6.96				
	F150T2	998	1507	1.76	63.0	0.00	0.00	-3.50	13.07	1.66	-1.35	5.82	0.44	0.40	0.03	-15.0
		956	1453	1.68	-89.8	3.50	-13.07					6.08				
	F150T3	1031	1588	1.27	75.9	8.20	11.20	9.40	25.00	-1.06	-3.83	14.64	0.83	0.87	0.21	20.6
		1045	1609	1.51	-87.7	-1.20	-13.80					14.44				
F150T4	1018	1553	1.27	104.6	-6.92	11.98	-6.92	25.95	-3.10	-0.80	12.87	0.87	0.92	-0.22	-14.9	
	936	1432	1.33	-83.1	0.00	-13.97					14.00					
F150T5	1010	1528	1.50	87.0	0.00	13.56	3.34	19.34	1.23	-0.05	9.23	0.83	0.81	0.18	9.8	
	958	1449	1.38	-109.1	-3.34	-5.78					9.73					
F150T6	980	1483	1.39	117.5	-9.60	9.60	-11.37	16.20	-1.61	-0.26	8.96	0.79	0.77	-0.46	-35.1	
	983	1487	1.52	-82.8	1.77	-6.60					8.93					
165° Front to Front	F165T1	1008	1518	1.34	95.6	-3.60	13.20	-3.60	27.00	-2.99	-1.81	14.17	0.96	0.97	-0.08	-7.6
		985	1483	1.26	-92.3	0.00	-13.80					14.50				
120° Front to Side	RICSAC 1	1398	2659	1.05	141.3	-8.86	0.00	-13.28	7.67	0.33	0.73	6.70	0.64	0.52	-0.97	-60.0
		2094	5055	2.31	-79.8	4.43	-7.66					4.47				
	RICSAC 6	1189	2263	0.61	90.0	-9.54	-0.12	-14.34	8.20	-2.79	2.22	5.79	0.56	0.48	-0.82	-60.2
1949		4704	2.56	-77.9	4.81	-8.32					3.53					
90° Front to Side	RICSAC 7	1183	1467	0.61	90.0	-13.01	-0.01	-19.52	11.26	-5.56	1.38	7.76	0.55	0.49	-0.77	-60.0
		1678	4048	2.56	-77.9	6.51	-11.27					5.47				
	RICSAC 8	2135	5153	0.84	111.2	-9.30	0.00	-9.30	9.30	2.30	-0.45	5.39	0.54	0.36	-0.44	-45.0
2029		4901	2.41	-90.0	0.00	-9.30					5.67					
RICSAC 9	2221	5360	1.58	150.3	-9.72	0.00	-9.72	9.48	1.08	-2.77	3.98	0.41	0.31	-0.63	-45.7	
	1023	1323	1.46	-84.0	0.00	-9.48					8.65					
RICSAC 10	2139	4079	1.61	150.8	-14.89	0.00	-14.89	14.89	2.01	-4.66	6.60	0.39	0.34	-0.81	-45.0	
	1045	1353	1.06	-90.0	0.00	-14.89					13.52					
170° Front to Front	RICSAC 11	1377	2624	1.87	99.4	0.00	9.12	1.58	18.10	0.91	0.03	10.91	0.94	0.91	-0.04	5.0
		2197	5306	2.33	-88.7	-1.58	-8.98					6.84				
RICSAC 12	1418	2701	1.80	99.6	0.00	14.08	2.44	27.95	-2.67	-2.83	17.69	0.91	0.93	-0.03	5.0	
	2046	4936	2.22	-89.7	-2.44	-13.87					12.29					
10° Front to Rear	RICSAC 3	1415	2693	2.33	81.4	0.00	0.00	-1.65	9.34	-0.06	-1.98	6.75	0.34	0.36	0.06	-10.0
		2242	5413	2.69	-97.0	1.65	-9.34					4.26				
	RICSAC 4	1446	2755	2.12	81.7	0.00	0.00	-3.00	17.04	1.98	-1.50	10.83	0.52	0.36	0.05	-10.0
2257		5448	2.44	-98.2	3.00	-17.04					6.94					
RICSAC 5	1147	1485	1.75	78.0	0.00	0.00	-3.08	17.48	2.09	-1.50	11.45	0.42	0.32	0.09	-10.0	
	2085	5032	2.46	-100.7	3.08	-17.48					6.30					



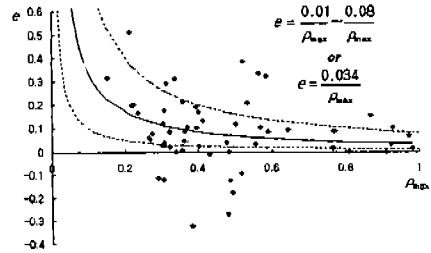
(a) Relationship between μ_r and μ_{rc}



(b) Relationship between μ_r and θ_0



(c) Relationship between e and c_0



(d) Relationship between e and ρ_{max}

Fig.3 Empirical equations for estimating μ_r , e

충돌전 상대 법선 속도 c_0 와 어느 정도의 상관 관계를 보여주었다. Fig. 3은 제시한 충돌 조건과 동적 계수들과의 관계를 보여주고 있다. Fig. 3에서 볼 수 있는 것처럼 충돌 실험 결과를 통한 역적비의 추정은 상당히 용이한 것처럼 보이는 데, 반발계수에 대해서는 적절한 추정식을 제시하기가 비교적 용이하지가 않다. 특히, 반발계수가 음수의 값을 나타내는 경우는 포괄하기가 어려워 추정식 산출에서 제외했다. 따라서, 충돌 해석 및 재구성 과정에서, 반발계수에 대해서는 불확실성을 고려하는 알고리즘이나 충돌 변형으로부터 동적 계수를 추정하는 방법의 부가에 관한 연구가 필요하다고 여겨진다.

본 연구에서는 추정된 동적 계수를 이용하여 충돌 해석을 수행하기 위해 식 (17)에 나타나는 2가지 경우를 적용하였다.

$$EST1: \mu_r = -0.054 + 0.808 \mu_{rc} + 0.161 \mu_{rc}^2,$$

$$e = 0.045 + \frac{0.519}{c_0}$$

$$EST2: \mu_r = -0.054 + 0.808 \mu_{rc} + 0.161 \mu_{rc}^2, \quad (17)$$

$$e = \frac{0.034}{\rho_{max}}$$

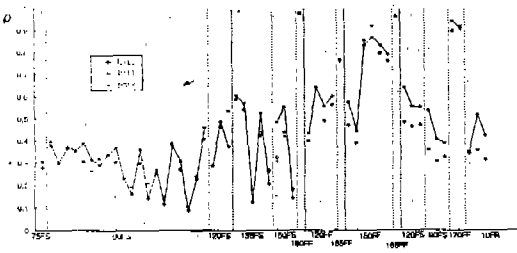
추정된 동적 계수를 사용하는 2가지의 경우 EST1, EST2와 실차 충돌실험 결과(EXP)를 Table 2에 요약하였다. Table 2에는 각개의 경우에 대한 충돌후 속도, 운동 에너지 손실비 차이 $\Delta\rho$ ($\rho_{EST} - \rho$), 그리고 역적비와 반발계수를 보여주고 있다. 차량 충돌후 속도의 추정 결과를 보면, Table 2에서 볼 수 있는 것처럼 모든 경우의 충돌에 대해 충분히 신뢰성 있는 좋은 결과를 보여주고 있으며, 특히 음영으로 처리된 몇 개의 경우를 제외하고는 속도의 방향에서도 정확한 일치를 보여주고 있다. 이는 본 연구에서 제시한 자동차 충돌 모델과 동적 계수에 대한 추정이 사

Table 2 Collision analysis results - JARI and RICSAC

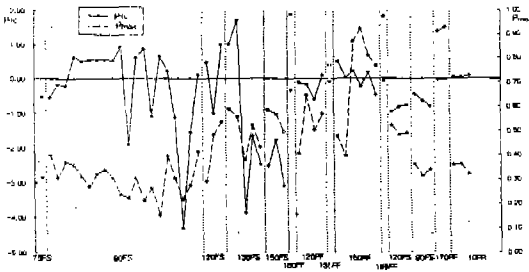
Collision Category	Coll. ID	v_1 (m/s)			v_n (m/s)			ω (rad/s)			$\Delta \rho = \rho_{est} - \rho$		e			μ_r	
		Exp.	Est1	Est2	Exp.	Est1	Est2	Exp.	Est1	Est2	Est1	Est2	Exp.	Est1	Est2	Exp.	Est1.2
75° Front to Side	S75T1	-10.76	-11.30	-11.23	-6.38	-6.69	-6.85	1.32	1.68	1.72	0.026	0.026	0.04	0.08	0.11	-0.59	-0.43
		-7.82	-6.58	-6.66	-6.28	-6.42	-6.25	-3.85	-2.57	-2.64							
90° Front to Side	S90T1	-4.55	-4.62	-4.61	-5.91	-5.46	-5.47	3.63	3.38	3.39	0.017	0.017	0.17	0.08	0.09	-0.49	-0.44
		-3.22	-2.52	-2.52	-7.20	-7.89	-7.88	-1.92	-1.29	-1.30							
	S90T2	-0.60	0.84	0.87	-3.74	-4.62	-4.74	3.10	3.79	3.88	0.002	0.000	-0.12	0.08	0.11	-0.09	-0.18
		-2.50	-2.77	-2.80	-9.80	-8.88	-8.76	0.10	0.05	0.05							
	S90T3	-10.22	-10.18	-10.15	-1.47	-0.99	-1.12	3.03	2.86	2.90	-0.005	-0.006	0.11	0.07	0.09	-0.18	-0.21
		-8.09	-8.33	-8.36	-4.12	-4.12	-3.99	-3.95	-4.07	-4.14							
	S90T4	10.80	11.25	11.20	-6.60	-7.12	-7.22	3.30	3.34	3.39	-0.003	-0.003	0.01	0.08	0.10	0.62	0.51
		4.10	3.65	3.70	-8.30	-7.78	-7.68	3.40	2.99	3.03							
	S90T5	11.14	12.62	12.54	-6.11	-7.00	-7.20	3.20	3.16	3.25	-0.086	-0.086	0.03	0.08	0.11	0.50	0.38
		2.95	2.68	2.75	-8.53	-8.51	-8.30	4.10	3.79	3.90							
	S90T6	12.16	12.97	12.85	-5.86	-6.55	-6.84	4.20	4.21	4.39	-0.050	-0.051	0.06	0.08	0.13	0.52	0.42
		2.68	2.38	2.49	-9.70	-9.89	-9.64	4.20	3.85	4.02							
	S90T7	12.26	12.71	12.64	-6.10	-6.80	-6.97	4.30	3.60	3.69	0.029	0.028	0.02	0.08	0.11	0.58	0.42
		4.10	3.20	3.28	-8.56	-7.91	-7.72	4.30	3.47	3.55							
	S90T8	11.56	12.28	12.21	-6.80	-7.40	-7.55	3.90	3.84	3.92	-0.003	-0.003	0.00	0.08	0.10	0.59	0.44
		4.00	3.28	3.35	-8.76	-8.16	-8.01	3.90	3.17	3.23							
	S90T9	8.89	9.67	9.63	-6.31	-5.24	-5.34	0.00	-0.09	-0.09	-0.065	-0.065	0.18	0.09	0.11	0.36	0.42
		3.90	2.18	2.22	-5.39	-6.19	-6.09	2.00	3.56	3.62							
	S90T10	7.30	7.80	7.64	-4.20	-3.94	-4.13	6.00	5.51	5.77	0.005	0.003	0.17	0.09	0.15	0.90	0.84
		2.30	1.98	2.08	-8.60	-8.73	-8.62	1.52	1.29	1.35							
S90T11	-15.74	-15.14	-15.11	-2.39	-2.20	-2.23	-2.40	-2.59	-2.62	0.031	0.032	0.20	0.14	0.15	-0.67	-1.01	
	-1.68	-2.46	-2.49	-3.10	-3.14	-3.11	-1.40	-2.31	-2.34								
S90T12	7.72	8.86	8.82	-4.46	-4.70	-4.79	3.93	3.59	3.65	-0.059	-0.060	0.12	0.09	0.11	0.63	0.50	
	2.80	2.33	2.37	-6.32	-6.62	-6.53	2.59	2.10	2.14								
S90T13	8.80	7.71	7.48	-6.90	-4.57	-4.86	7.07	5.60	5.94	0.069	0.066	0.51	0.09	0.16	0.41	0.79	
	1.32	1.60	1.70	-8.31	-9.16	-9.03	1.39	1.76	1.86								
S90T14	-13.54	-13.81	-13.75	-3.53	-3.92	-4.00	-2.80	-2.84	-2.89	-0.016	-0.015	0.06	0.11	0.13	-0.85	-0.74	
	-3.36	-3.02	-3.08	-4.33	-4.41	-4.33	-3.40	-3.01	-3.07								
S90T15	5.19	4.76	4.68	-1.94	-1.47	-1.63	3.05	2.54	2.80	0.035	0.03	0.32	0.11	0.22	0.14	0.54	
	0.25	0.80	0.89	-6.66	-6.99	-6.84	0.76	1.29	1.42								
S90T16	6.09	6.92	6.91	-7.35	-6.71	-6.78	4.52	3.86	3.90	0.009	0.009	0.19	0.08	0.09	0.23	0.12	
	2.08	1.02	1.03	-7.72	-8.54	-8.46	2.12	0.93	0.94								
S90T17	-10.83	-11.94	-12.02	-3.25	-3.22	-3.12	-0.84	-0.32	-0.31	-0.038	-0.042	0.030	0.15	0.11	-1.07	-0.76	
	-3.67	-2.60	-2.51	-1.45	-1.52	-1.63	-3.20	-2.02	-1.95								
S90T18	-16.32	-16.09	-16.08	-1.80	-1.68	-1.70	-1.91	-1.93	-1.95	0.017	0.018	0.20	0.15	0.16	-0.33	-0.54	
	-0.57	-0.91	-0.91	-3.31	-3.47	-3.46	-0.58	-0.97	-0.98								
S90T19	-14.49	-14.50	-14.54	-2.72	-2.91	-2.87	-2.32	-2.40	-2.37	0.010	0.009	0.08	0.14	0.12	-1.06	-0.92	
	-3.13	-2.65	-2.61	-2.47	-2.62	-2.65	-2.43	-1.95	-1.93								
S90T20	3.39	4.23	4.23	-6.62	-6.66	-6.66	3.04	2.74	2.74	-0.053	-0.053	0.13	0.08	0.08	0.10	0.05	
	0.53	0.30	0.30	-6.63	-7.17	-7.17	0.70	0.43	0.43								
120° Front to Side	S120T1	-4.90	-3.20	-3.36	-7.30	-8.94	-9.39	7.70	8.41	8.83	0.002	0.001	-0.11	0.06	0.12	0.67	0.36
		-10.90	-12.58	-12.42	-20.00	-18.39	-17.95	3.00	1.13	1.19							
		-6.69	-7.93	-8.02	-4.60	-4.92	-4.79	-3.60	-3.21	-3.13	-0.024	-0.026	0.00	0.10	0.07	-1.02	-0.70
135° Front to Side	S135T1	-2.53	0.19	0.43	-9.50	-9.02	-8.76	2.60	2.36	2.30	-0.016	-0.017	0.09	0.09	0.06	1.05	0.92
		-4.10	-6.09	-6.26	-5.52	-5.57	-5.75	2.90	2.29	2.23							
		6.58	4.25	4.56	-3.17	-4.08	-3.90	3.97	5.46	5.23	-0.030	-0.022	0.03	0.11	0.06	1.40	1.81
135° Font to Side	S135T2	-3.44	-1.03	-1.34	-4.57	-4.23	-4.40	2.04	4.05	3.88							
		-10.74	-10.32	-10.34	-0.90	-1.40	-1.37	-1.70	-2.72	-2.67	0.055	0.053	-0.32	0.11	0.09	-0.84	-0.77
		7.38	7.03	7.05	-7.30	-6.72	-6.74	-0.30	-3.50	-0.34							
		-5.02	-6.10	-6.30	-2.84	-2.40	-2.26	-3.37	-2.57	-2.42	-0.092	-0.104	0.39	0.13	0.07	-1.08	-0.95
		2.59	3.65	3.78	-2.72	-3.52	-3.66	-1.18	-0.67	-0.63							
S135T5	-15.70	-15.02	-15.12	-1.80	-2.14	-2.04	-2.13	-2.75	-2.62	0.062	0.064	-0.01	0.13	0.08	-0.85	-1.07	
	4.60	3.82	3.92	-4.30	-3.96	-4.06	-0.28	-0.85	-0.81								

Table 2 (cont.)

Collision Category	Coll. ID	v_t (m/s)			v_n (m/s)			ω (rad/s)			$\Delta \rho = \rho_{est} - \rho$		ϵ			μ_t	
		Exp.	Est1	Est2	Exp.	Est1	Est2	Exp.	Est1	Est2	Est1	Est2	Exp.	Est1	Est2	Exp.	Est1,2
150° Front to Side	S150T1	-8.11 6.94	-9.75 8.21	-9.89 8.34	-2.14 -3.24	-2.01 -4.00	-1.88 -4.13	-3.30 -0.60	-2.50 -0.12	-2.33 -0.12	-0.162 -0.178	0.32	0.13	0.06	-1.35	-1.07	
	S150T2	-2.44 6.88	-2.84 7.85	-3.00 8.01	-2.64 -2.32	-2.55 -3.39	-2.39 -3.55	-2.58 -0.50	-2.38 -0.40	-2.23 -0.37	-0.117 -0.133	0.33	0.13	0.06	-1.01	-0.98	
	S150T3	-22.35 8.85	-21.91 8.24	-22.02 8.36	-1.52 -4.24	-1.87 -3.90	-1.76 -4.02	-1.92 -0.52	-2.39 -0.08	-2.25 -0.07	0.039 -0.031	-0.18	0.13	0.07	-1.13	-1.01	
180° Front to Front	F180T1	-0.71 0.40	-1.65 1.67	-1.78 1.80	-1.23 0.44	-1.17 1.09	-0.75 0.68	-2.08 -1.52	-1.20 -0.18	-1.17 -0.18	0.005 0.006	0.01	0.06	0.04	-0.38	-0.31	
120° Front to Front	F120T1	0.32 -2.00	0.90 -2.57	0.90 -2.57	-5.66 -7.68	-6.35 -7.41	-6.35 -7.41	2.82 0.30	2.72 -0.38	2.72 -0.38	-0.035 -0.035	0.03	0.08	0.08	-0.05	-0.14	
	F120T2	-7.51 -5.86	-7.19 -5.98	-7.22 -5.95	-1.04 -2.09	-1.25 -2.84	-1.10 -2.99	3.20 -3.96	3.13 -3.94	3.09 -3.88	-0.001 -0.001	0.000	0.09	0.07	0.05	-0.18	-0.19
	F120T3	-8.41 -2.65	-8.97 -2.88	-9.01 -2.84	0.58 -0.31	0.94 -0.60	1.02 -0.69	1.70 -3.50	1.85 -3.69	1.83 -3.63	-0.064 -0.064	0.12	0.08	0.07	-0.48	-0.48	
	F120T4	-3.70 -3.37	-3.74 -4.55	-3.74 -4.55	5.38 3.86	5.45 3.18	5.55 3.08	2.00 -3.50	2.00 -3.82	1.97 -3.77	-0.039 -0.038	0.10	0.07	0.06	0.07	0.03	
135° Front to Front	F135T1	-6.40 -4.10	-5.52 -4.98	-5.55 -4.95	-0.54 -0.89	-0.25 -1.09	-0.01 -1.34	3.05 -3.49	2.27 -4.20	2.23 -4.11	0.001 0.003	0.09	0.07	0.04	-0.04	-0.11	
150° Front to Front	F150T1	-2.67 -2.91	-2.22 -4.48	-2.18 -4.52	-5.61 -5.15	-5.75 -5.78	-5.66 -5.88	1.35 -0.64	0.85 -1.59	0.83 -1.56	-0.105 -0.105	0.04	0.09	0.07	0.52	0.39	
	F150T2	0.94 3.16	0.17 3.32	0.17 3.32	-6.15 -6.60	-5.69 -7.13	-5.70 -7.12	-2.26 -0.20	-3.19 -0.17	-3.19 -0.17	-0.052 -0.053	0.10	0.09	0.09	-0.01	-0.03	
	F150T3	5.58 1.98	6.54 0.43	6.59 0.39	-2.78 0.59	-1.94 -0.84	-1.61 -1.16	-0.77 3.71	-1.33 2.11	-1.29 2.05	0.021 0.023	0.15	0.07	0.04	0.21	0.13	
	F150T4	-5.61 -1.30	-3.92 -3.27	-3.99 -3.18	-1.33 -0.67	-1.30 0.48	-0.95 0.09	1.70 -2.50	0.36 -1.31	0.35 -1.27	0.051 0.054	0.03	0.07	0.04	-0.16	-0.23	
	F150T5	-1.62 -2.22	-0.94 -2.35	-0.91 -2.38	3.86 3.21	3.93 4.37	4.20 4.09	1.10 -1.75	0.42 -2.18	0.41 -2.12	-0.038 -0.036	0.00	0.07	0.04	0.15	0.10	
	F150T6	-5.90 -1.56	-6.18 -1.64	-6.38 -1.54	1.05 1.36	0.93 2.04	1.19 1.78	0.60 -2.30	0.89 -2.31	0.86 -2.24	-0.028 -0.028	0.02	0.08	0.04	-0.42	-0.39	
165° Front to Front	F165T1	-3.20 -0.40	-1.93 -1.71	-1.98 -1.66	-0.95 0.70	-0.97 0.70	-0.58 0.30	0.90 -0.80	-0.25 -1.91	-0.25 -1.86	0.001 0.004	0.07	0.06	0.04	-0.03	-0.12	
120° Front to Side	RICSAC 1	-5.51 -3.97	-7.06 -2.66	-6.95 -2.74	0.79 -2.05	2.18 -3.99	2.41 -4.15	0.00 -1.57	0.98 -1.60	0.94 -1.53	-0.155 -0.160	-0.10	0.11	0.07	-1.05	-0.69	
	RICSAC 6	-5.39 -3.94	-8.32 -2.70	-8.21 -2.77	1.64 -4.30	1.86 -4.46	2.07 -4.59	-3.14 -0.52	-1.21 -1.54	-1.16 -1.49	-0.092 -0.094	-0.27	0.11	0.07	-0.89	-0.62	
	RICSAC 7	-8.65 -5.15	-11.03 -3.32	-10.94 -3.37	2.30 -5.96	3.35 -5.69	3.51 -5.80	-3.35 -0.52	-2.26 -2.12	-2.21 -2.08	-0.081 -0.083	-0.12	0.09	0.07	-0.67	-0.58	
90° Front to Side	RICSAC 8	-6.84 -4.52	-8.76 -4.28	-8.75 -4.30	1.66 0.11	1.70 -1.45	1.73 -1.48	-0.31 -1.99	0.01 -1.99	0.01 -1.98	-0.177 -0.177	0.05	0.10	0.09	-0.52	-0.38	
	RICSAC 9	-7.35 -3.80	-7.91 -4.46	-7.91 -4.45	3.08 2.59	3.79 -0.01	3.77 0.05	0.79 -3.14	1.18 -2.79	1.19 -2.81	-0.098 -0.098	0.29	0.10	0.11	-0.56	-0.50	
	RICSAC 10	-11.02 -7.17	-11.73 -8.07	-11.75 -8.02	4.74 4.98	5.64 -0.52	5.54 -0.33	1.26 -5.24	2.10 -4.37	2.14 -4.45	-0.062 -0.062	0.31	0.08	0.10	-0.73	-0.61	
170° Front to Front	RICSAC 11	1.69 0.50	2.59 -0.43	2.28 -0.24	-0.81 -2.27	-1.19 -2.68	-0.93 -2.84	0.52 0.00	0.93 -0.44	0.90 -0.42	-0.044 -0.040	-0.00	0.07	0.04	-0.06	-0.08	
	RICSAC 12	2.68 -0.71	3.22 -1.05	2.88 -0.82	-3.37 -3.44	-1.34 -3.71	-1.05 -3.90	1.57 1.05	1.49 -0.79	1.45 -0.77	0.011 0.014	0.10	0.06	0.04	0.00	-0.08	
10° Front to Rear	RICSAC 3	-5.35 -3.42	-4.53 -3.24	-4.50 -3.25	-4.61 -3.96	-3.85 -4.83	-3.84 -4.84	0.00 -0.26	-1.15 -0.54	-1.14 -0.54	0.007 0.008	0.21	0.10	0.10	0.07	-0.01	
	RICSAC 4	-6.70 -5.41	-8.01 -5.99	-8.14 -5.91	-7.33 -7.13	-6.93 -8.81	-7.04 -8.74	-0.52 -0.65	-1.88 -1.08	-1.91 -1.10	-0.160 -0.161	0.09	0.08	0.09	0.02	-0.02	
	RICSAC 5	-7.92 -6.85	-8.65 -6.65	-8.90 -6.51	-8.13 -7.90	-7.01 -9.75	-7.22 -9.63	-1.22 -0.21	-2.88 -1.06	-2.96 -1.09	-0.109 -0.111	0.09	0.08	0.11	0.06	0.02	



(a) Relationship between ρ and vehicle configuration



(b) Relationship between ρ_{max} , μ_{rc} and vehicle configuration

Fig.4 Kinetic energy loss and impact conditions

고 재구성을 위한 자동차 충돌 해석에 상당한 신뢰도를 가지고 적용될 수 있다는 것을 입증하고 있다.

한편, 에너지 손실 관점에서 보면, Fig. 4(a)에서 볼 수 있는 것처럼 EST1과 EST2는 거의 차이가 없이 실험 결과와 비교적 좋은 일치를 보여주고 있다. 그리고, 측면 충돌의 경우는 에너지 감소비가 대부분 0.4이하로 비교적 고른 분포를 보여주는 데 비해, 정면 충돌에서는 0.4이상으로 높게 나타나고 있다. Fig. 4(b)는 동적 계수를 추정하기 위해 사용한 주요 충돌 조건인 μ_{rc} 와 ρ_{max} 를 각 충돌 사건에 대해 보여주고 있다. 두 개의 충돌 조건은 각 충돌 범주(category) 내에서 비교적 고른 분포를 보여주고 있는 데, 범주들 사이에서는 현격한 변화들을 보여주고 있다.

4. 결 론

본 연구에서는 자동차 사고 재구성을 위한 충돌 해석에 직접 적용이 가능하도록, 역계산이 가능한 해석적인 자동차 충돌 모델을 개발하였다. 제시한 충돌 모델은 기본적으로 역적-운동량 이론에 근거하였고, 충돌 중심에서의 구속 조건으로 법선 방향은 반발 계수, 접선 방향은 역적비의 개념을 도입하였다. 일반적인 강체 모델에서와는 달리 본 연구에서 제시하는 충돌 모델에서 역적비와 반발계수는 양 혹은 음수 값을 모두 가질 수 있다.

또한, 충돌 모델의 신뢰성 및 유용성을 동시에 확보하기 위해, JARI 및 RICSAC 실차 충돌실험 결과를 활용하였다. 본 연구에서 제시하는 자동차 충돌 모델을 유효하게 활용하기 위해서는, 충돌 초기조건으로부터 역적비와 반발계수의 추정이 가능해야만 한다. 따라서, 많은 횟수의 실차 충돌실험과 관련한 자료를 해석하여, 충돌 초기 조건에 근거한 반발 계수와 역적비를 추정하는 방법을 구하였다. 아울러, 추정된 동적 계수에 근거한 충돌 해석과 실차 충돌 실험 결과에서 충돌 후 속도 및 운동 에너지 감소 등의 비교를 통하여 구성 모델의 유효성을 입증하였다.

후 기

본 논문은 한국과학재단 연구비 지원(96-0200-13-01-3)에 의해 수행되었으며, 본 연구를 위하여 실차 충돌실험 자료를 제공해 준 JARI의 Dr. Ishikawa께도 감사를 표합니다.

참 고 문 헌

1. Brach, R.M., "Mechanical Impact Dynamics -Rigid Body Collisions," John Wiley & Sons, New York, 1991.
2. 日本機械工業連合會, 日本自動車研究所, "交通事故 シミュレーションに關する 調査報告書," 日機連5 安全化-4, 1994.

3. McHenry, R.R., McHenry, B.G., "Effects of Restitution in the Application of Crush Coefficients," SAE Paper 970960, 1997.
4. Ishikawa, H., "Impact Model for Accident Reconstruction—Normal and Tangential Restitution Coefficients," SAE Paper 930654, 1993.
5. Han, I. and Gilmore, B.J., "Multi-Body Impact Motion with Friction -Analysis, Simulation and Experimental Validation," ASME Journal of Mechanical Design, Vol. 115, pp. 412~422, 1993.
6. 한인환, "마찰력이 수반된 자동차 충돌의 동역학적 해석," 한국자동차공학회논문집, 제2권, 제2호, pp. 1~11, 1994.
7. Steffan, H., Moser, A., "The Collision and Trajectory Models of PC-CRASH," SAE Paper 960886, 1996.
8. Stronge, W.J., "Rigid Body Collisions with Friction," Proc. R. Soc. Lond., A 431, pp. 169~181, 1990.
9. Ishikawa, H., "Impact Center and Restitution Coefficients for Accident Reconstruction," SAE Paper 940564, 1994.
10. Robinette, R.D., Fay, R.J., and Paulsen, R.E., "Delta-V: Basic Concepts, Computational Methods, and Misunderstandings," SAE Paper 940915, 1994.
11. Bundorf, R.T., "Analysis and Calculation of Delta-V from Crash Test Data," SAE Paper 960899, 1996.
12. Prasad, A.K., "Energy Absorbing Properties of Vehicle Structures and Their Use in Estimating Impact Severity in Automobile Collisions," FISITA Paper 925209, 1992.
13. Neptune, J.A., Flynn, J.E., Underwood, H.W., Chavez, P.A., "Impact Analysis Based upon the CRASH3 Damage Algorithm," SAE Paper 950358, 1995.
14. McHenry, B.G., McHenry, R.R., "RICSAC-97-A Reevaluation of the Reference Set of Full Scale Crash Tests," SAE Paper 970961, 1997.