

# 트랙터 소음기의 성능해석 및 개선에 관한 연구

## Analysis and Improvement for Performance of the Muffler of a Tracter

이 규 태\*, 도 중 석\*\*, 오 재 응\*\*\*  
K. T. Lee, J. S. Do, J. E. Oh

### ABSTRACT

The heavy equipment such as tracter has been studied to improve rather the performance of engine than comfort. The mufflers of tracters have various specifications according to their uses. The exact analysis of various mufflers is needed to reduce the level of exhaust noise, a major noise source of engine, to improve the ride quality of tracter.

In this study, a software based on Green's function is developed to predict the performance of sound transmission loss for a muffler according to the locations of inlet/outlet pipes. The locations of inlet and outlet pipes can be fixed at different position individually. The conventional muffler has the locations of inlet/outlet pipes on the direction of longitudinal axes. On the other hand, the inlet and outlet pipes may be located at the circumferential surface of a test muffler such as one of tracter. The software is verified by analysis and experiment on current muffler of tracter and the improvement technique is proposed to reduce the level of exhaust noise.

주요기술용어 : Green's Function(그린함수), Transfer Matrix Method(전달행렬법), Two-Microphone Method(두 음향탐촉자 법), Transmission Loss(전달손실), Muffler(소음기)

### 1. 서 론

생활 수준 향상에 따라 트랙터 등 특수차량을 이용한 작업 환경 개선과 주변 환경 소음에 대한

관심이 높아지고 있다. 특히, 차량의 배기소음은 환경 소음원의 주요인으로 인식되고 있으며, 작업자의 피로감을 가중시키는 등 작업 환경에 악영향을 미치는 요인이 된다.

이에 대해 최근에는 기존의 일반 승용차에 대한 소음기 설계 기법이 적용되고 있으나 출력률 중요시하고 또 소음기가 장비에 따라 다양한 형

\* 조선대학교 기계공학부  
\*\* 한양대학교 정밀기계공학과 대학원  
\*\*\* 정희원, 한양대학교 기계공학부

태를 가져야 하는 특수 차량의 경우, 그 적용상에는 한계가 있다. 즉 기존의 승용차용 소음기는 입·출구관의 위치가 평행하도록 제한되어 있는 반면 특수 차량의 경우 입·출구관의 위치가 그 여건에 따라 다양하게 되고, 출력을 증시해야 하므로 승용차용 소음기와는 달리 단순한 내부 구조를 가질 수밖에 없다.

소음기 해석을 수행하는데 있어서 현재까지 여러가지 기법이 이용되고 있다. 본 연구에서는 소음기에 대한 음향학적인 해석방법으로 널리 쓰이고 있는 전달행렬법(Transfer Matrix Method)<sup>1,2)</sup>을 이용해 배기계를 구성하고 있는 요소들에 대한 해석 방법으로서 흔히 사용되던 모드 전개법 대신 그린함수(Green's Function)<sup>3)</sup>를 이용하고자 한다. 그린함수를 이용한 해석법은 평면과 한계 이상의 고차 모드까지 해석이 가능하고 입·출구관의 위치 등 다양한 경계 조건을 갖는 음향 요소의 해석이 가능하다. 그린함수 해석법에 대한 검증과 차후 다양한 소음기 모델을 시뮬레이션할 수 있는 이론적 토대를 마련하기 위하여 그린함수 해석법에 대한 이론적 해석과 실제 모형실험을 행하였고 그린함수 해석법을 이용하여 실제 트랙터 배기계를 해석하였으며, 실제 배기계의 해석에 따른 문제점 및 개선안을 제안하였다.

## 2. 고차 모드를 고려한 음향 요소 모델<sup>3~7)</sup>

단순 확장관의 소음 특성은 1차원 평면과 파동방정식에서 간단하게 정현파 함수와 확장비로 표현할 수 있지만 이것은 단순 확장관의 1차원 평면과 한계주파수 이하에서만 적용할 수 있으며 고차모드의 영향을 무시한 결과이다.

그러나, 단순 확장관의 소음 특성은 입·출구관의 위치에 의해서 많은 영향을 받으며, 입·출구관에 읍셋 또는 비틀림 각이 있을 경우에는 평면파 한계주파수가 더욱 낮아지고 고차 모드의 영향을 무시할 수 없다. 더욱이 역공명 소음기의 경우 고차모드가 평면파와 서로 상호작용을 하여 그 영향이 출구측에 전달되므로 고차모드는 저주파 대역에서도 전달손실을 예측하는데 매우 중요한 영향을 미친다. 이에 본 연구에서는 그린함수(Green's function)를 이용하여 입·출

구관이 확장관의 정면에 부착된 모델 뿐 아니라 특수 차량 소음기에서 흔히 쓰이는 측면 입·출구관형 소음기 등 임의의 위치에 입·출구를 갖는 확장형 소음기를 해석하였다.

Fig.1에 표시된 바와 같은 분포음원  $\rho(r)$ 을 갖는 임의의 공간을 지배하는 음향 파동방정식은 다음과 같이 속도포텐셜의 함수로 나타낼 수 있다.

$$\nabla^2 \phi(r) + k^2 \phi(r) = -4\pi\rho(r) \quad (1)$$

분포음원들에 의해 발생하는 소음은 각각의 음원이 미치는 영향들을 중첩시키므로써 얻을 수 있다. 그린함수  $G_k(r|r_0)$ 를  $r_0$ 에 위치한 점음원에 의해 발생하는 수음점  $r$ 에서의 음장이라고 가정하면 식(2)를 얻을 수 있다.

$$\nabla^2 G_k(r|r_0) + k^2 G_k(r|r_0) = -4\pi\delta(r-r_0) \quad (2)$$

각각의 음원들이 분포하고 있는 공간에 대하여 윗 식을 적분하여 중첩시키면 분포음원들에 의한 음장을 나타내는 식(3)과 같은 적분식이 얻어진다.

$$\phi(r) = (-)\frac{1}{4\pi} \left\{ \int (G_k(r|r'_0) \text{grad} \phi(r'_0) - \phi(r'_0) \text{grad} G_k(r|r'_0)) \cdot dS' + \int \rho(r'_0) G_k(r|r'_0) dv' \right\} \quad (3)$$

또한, 위에서 정의한 임의의 공간에 대한 고유함수들의 조합으로 균일한(homogeneous) 경계 조건을 갖는 그린함수를 형성할 수 있도록 식(4)와 같이 고유함수를 가정할 수 있다.

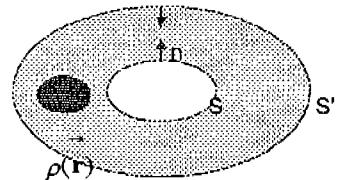


Fig.1 Acoustic field of arbitrary enclosed space

$$G_k(r | r_0) = 4\pi \sum_n \frac{\vec{\phi}_n(r_0) \cdot \vec{\phi}_n(r)}{k_n^2 - k^2} \quad (4)$$

반경  $R_c$ , 길이  $L$ 인 균일한(homogeneous) 뉴만(Neumann)경계조건을 만족하는 원형덕트에 대한 고유함수와 고유진동수는 다음과 같이 나타낼 수 있고 이를 식(3)에 대입하면 그린함수를 유도해낼 수 있다.

$$\phi_{mnp}(r) = J_m(k_{mnp}r) \cos(m\theta) \cos(k_{zp}z) \quad (5)$$

여기서,

$$k_{rmp} = \lambda_{mn} / R_c \quad [J'_m(\lambda_{mn}) = 0],$$

$$k_{zp} = p\pi / L, \quad k_{mnp}^2 = k_{rmp}^2 + k_{zp}^2$$

이다. 또한 그린함수는

$$G_k(r|r_0) = 4\pi \sum_{m,n,p} G_{mnp}(k) H_{mnp}(r) H_{mnp}(r_0) \quad (6)$$

이 된다. 여기서,

$$G_{mnp}(k) = \frac{\varepsilon_m \varepsilon_p (k_{rmp} + \mu_{mn})^2}{\pi L [(k_{rmp} + \mu_{mn})^2 R_c^2 - m^2] J_m^2(k_{rmp} R_c) (k_{mnp}^2 - k^2)}$$

$$H_{mnp}(r) = J_m(k_{mnp}r) \cos(m\theta) \cos(k_{zp}z)$$

$$H_{mnp}(r_0) = J_m(k_{mnp}r_0) \cos(m\theta_0) \cos(k_{zp}z_0)$$

$$\mu_{mn} = \begin{cases} 1, & m=0, p=0 \\ 0, & \text{otherwise} \end{cases}$$

$$\varepsilon_m, \varepsilon_p = \begin{cases} 1, & m=0, p=0 \\ 2, & \text{otherwise} \end{cases}$$

이다. 유도된 속도포텐셜로부터 확장관의 성능을 나타내는 전달손실 값을 얻을 수 있다.

$j$ 번째 구멍에 의해 발생하는 속도장이  $i$ 번째 구멍에 작용시키는 평균 음압은 아래와 같다.

$$\bar{p}_y = (-) \frac{j\omega\rho}{A_i} \int_{\text{port } i} \phi_j(r) dS_i = U_j E_y \quad (7)$$

여기서  $A_i$ ,  $U_i$ 는 각각  $i$ 번째 구멍의 면적과 체적속도를 나타낸다. 이로부터 입·출구관 사이에 있어서 각각의 영향계수를 구할 수 있고 이 영향계수들을 알면 소음기 요소 전·후의 전달행렬을 구할 수 있다.

즉,  $i$ 번째 구멍에 작용하는 전체 음압은 다음과 같으며,

$$\bar{P}_i = \bar{p}_u + \bar{p}_y = U_i E_u + U_j E_y \quad (8)$$

전달행렬은 다음과 같이 표현할 수 있고

$$\begin{Bmatrix} \bar{P}_1 \\ U_1 \end{Bmatrix} = \begin{bmatrix} T_{11} & T_{12} \\ T_{21} & T_{22} \end{bmatrix} \begin{Bmatrix} \bar{P}_2 \\ U_2 \end{Bmatrix} \quad (9)$$

전달행렬을 구성하는 4개의 요소들은 다음과 같이 정의할 수 있다.

$$T_{11} = \left( \bar{P}_1 / \bar{P}_2 \right) \Big|_{U_1=0} = E_{11} / E_{21},$$

$$T_{12} = \left( \bar{P}_1 / U_2 \right) \Big|_{\bar{P}_2=0} = -E_{11} E_{22} / E_{21} + E_{12},$$

$$T_{21} = \left( U_1 / \bar{P}_2 \right) \Big|_{U_1=0} = 1 / E_{21},$$

$$T_{22} = \left( U_1 / U_2 \right) \Big|_{\bar{P}_2=0} = -E_{22} / E_{21} \quad (10)$$

최종적으로 계의 전달손실은 식(11)와 같다.

$$TL = 20 \log_{10} \left[ \left( \frac{Z_I}{Z_o} \right)^2 \times \left| \frac{T_{11} + T_{12} / Z_I + T_{21} Z_o + (Z_o / Z_I) T_{22}}{2} \right| \right] \quad (11)$$

여기서,  $Z_I = \rho c / A_I$ 는 음원임피던스,  $Z_o = \rho c / A_o$ 는 방사임피던스이고  $A_I$ 와  $A_o$ 는 각각 입력관과 출력관의 단면적이다.

### 3. 두 음향 탐측자 법(Two-Microphone Method)<sup>8,9)</sup>

두 음향 탐측자법은 관내의 반사파와 입사파를 분리할 수 있는 방법으로서 전달손실을 비롯

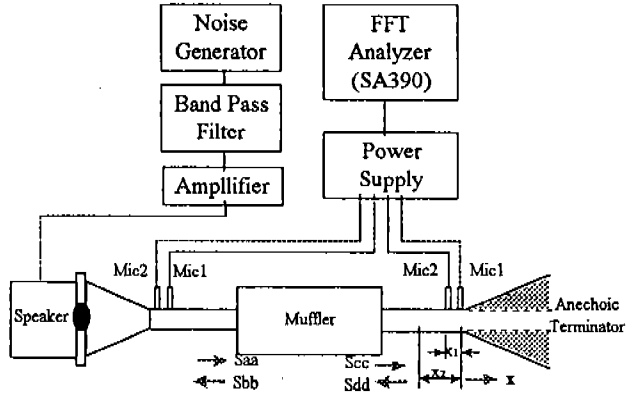
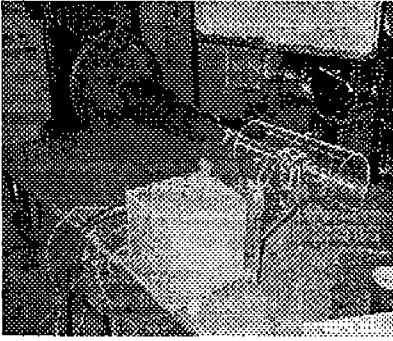


Fig.2 Experimental setup

한 덕트 내의 제반 음향 특성을 정확하고 신속하게 측정할 수 있는 방법이다. 전달손실은 Fig. 2와 같이 두개의 마이크로폰을 사용하여 식(12)와 식(13)를 통해 측정할 수 있다.

$$TL(dB) = 10 \log_{10} \frac{S_{aa}}{S_{cc}} \quad (12)$$

$$\begin{aligned} S_{aa}(f) &= [S_{11}(f) + S_{22}(f) - 2C_{12}(f) \cos k(x_1 - x_2) \\ &\quad + 2Q_{12} \sin k(x_1 - x_2)] / 4 \sin^2 k(x_1 - x_2) \\ S_{bb}(f) &= [S_{11}(f) + S_{22}(f) - 2C_{12}(f) \cos k(x_1 - x_2) \\ &\quad - 2Q_{12} \sin k(x_1 - x_2)] / 4 \sin^2 k(x_1 - x_2) \\ S_{cc}(f) &= [S_{33}(f) + S_{44}(f) - 2C_{34}(f) \cos k(x_3 - x_4) \\ &\quad + 2Q_{34} \sin k(x_3 - x_4)] / 4 \sin^2 k(x_3 - x_4) \\ S_{dd}(f) &= [S_{33}(f) + S_{44}(f) - 2C_{34}(f) \cos k(x_3 - x_4) \\ &\quad - 2Q_{34} \sin k(x_3 - x_4)] / 4 \sin^2 k(x_3 - x_4) \end{aligned} \quad (13)$$

여기서,  $S_{aa}$ 는 입구단의 입사스펙트럼이고  $S_{bb}$ 는 입구단의 반사스펙트럼,  $S_{cc}$ 는 출구단의 입사스펙트럼,  $S_{dd}$ 는 출구단의 반사스펙트럼이다. 이들은 각 마이크로폰의 위치에서의 자기상관 스펙트럼인  $S_{11}$ ,  $S_{22}$ ,  $S_{33}$ ,  $S_{44}$ 과 상호 상관 스펙트럼인  $S_{12}(f) (= C_{12}(f) + jQ_{12}(f))$ ,  $S_{34}(f) (= C_{34}(f) + jQ_{34}(f))$ 을 통하여 구하여진다. 출구단에는 반사파의 영향을 최소화하기 위하여 무반사단을 설치하였으

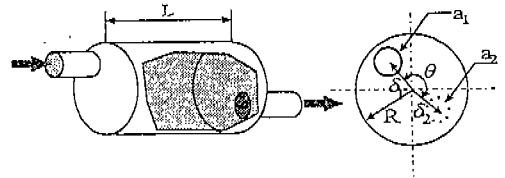
나 반사파를 완전히 배제할 수 없으므로 실험의 정확성을 위해 출구단에서도 입사파와 반사파를 분리하였다.

#### 4. 소프트웨어의 검증 및 음향 요소별 해석

##### 4.1 정면입출구관 소음기의 해석

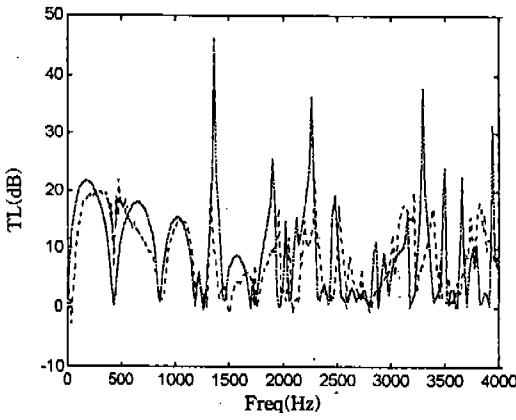
Fig.3과 같은 음향학적 문제는 불균일(inhomogeneous) 뉴만경계조건을 갖는 내부에 음원 분포가 존재하지 않는 경계치 문제로 간주할 수 있다. 단순화를 위해 계는 입·출구관 각각이 위치한 부분을 단순 조화운동을 하는 균일한 체적 속도를 갖는 강체벽으로 가정한다. 입구관과 확장관 그리고 출구관이 직렬로 배열하는 계의 경계조건은 아래와 같다.

$$S_A: \frac{\partial \phi}{\partial r} \Big|_{r=R_c} = 0$$



$\delta_1, \delta_2$  : offset length  $\theta$  : twisting angle  
 $a_1$  : Inlet pipe radius  $a_2$  : Outlet pipe radius  
 $[R=85, L=400, a_1=a_2=15, \theta=180, \delta_1=\delta_2=55]$

Fig.3 Configuration of simple expansion chamber with offset and twist angle



... : experiment - : prediction

Fig.4 Transmission loss of simple expansion chamber with face-inlet and face-outlet

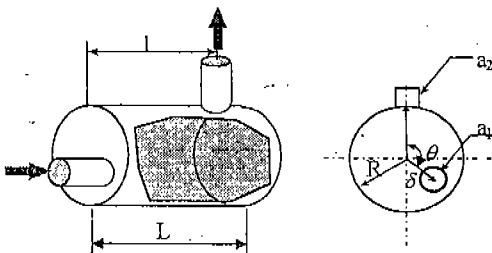
$$S_B: \frac{\partial \phi}{\partial r} \Big|_{z=0} = V_1 f_1(r, \theta) = N_1(r, \theta) \quad (14)$$

$$S_C: \frac{\partial \phi}{\partial z} \Big|_{z=L} = V_2 f_2(r, \theta) = N_2(r, \theta)$$

식(14)에서 구한 그린함수와 위의 경계조건으로부터 아래 시스템의 속도포텐셜을 구할 수 있다.

$$\begin{aligned} \phi(r) &= (-) \frac{1}{4\pi} \iint G_1(r|r_0') [N(r_0')] dS_0 \\ &= (-) \frac{1}{4\pi} \left( \iint G_1(r|r_0') N_1(r_0, \theta_0) dS_B + \iint G_1(r|r_0') N_2(r_0, \theta_0) dS_C \right) \\ &= \phi_1(r) + \phi_2(r) \end{aligned} \quad (15)$$

Fig.4는 이에 대한 전달손실을 측정값과 비교



[R=85, L=400, a1=15, a2=20, theta=120, delta=55, l=345]

Fig.5 Structure of expansion chamber with face-inlet and side-outlet

한 것이다. 결과에서 알 수 있듯이, 측정치와 예측치가 잘 일치하고 있으며 고차 모드까지 잘 나타나고 있음을 알 수 있다.

#### 4.2 정면 입구와 측면 출구관 소음기의 해석

Fig.5는 배기소음이 정면으로부터 진입하여 측면으로 배출되는 계를 나타낸 것이다.

이 계의 경계조건은 다음과 같이 나타낼 수 있다.

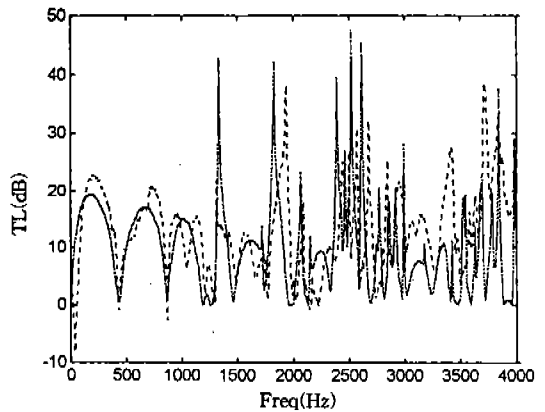
$$S_A: \frac{\partial \phi}{\partial r} \Big|_{r=R_c} = V_2 \cos(\theta - \theta_c) f_2(z, \theta) = N_2(z, \theta)$$

$$S_B: \frac{\partial \phi}{\partial r} \Big|_{r=a_0} = V_1 f_1(r, \theta) = N_1(r, \theta)$$

$$S_C: \frac{\partial \phi}{\partial z} \Big|_{z=L} = 0 \quad (16)$$

입구관과 출구관을 제외한 모든 경계면을 강제벽으로 가정하면 뉴만경계조건이 성립되므로 확장관 내부의 음장은 식(15)의 적분식으로 부터 얻어질 수 있다.

$$\begin{aligned} \phi(r) &= (-) \frac{1}{4\pi} \iint G_1(r|r_0') [N(r_0')] dS_0 \\ &= (-) \frac{1}{4\pi} \left( \iint G_1(r|r_0') N_1(r_0, \theta_0) dS_B + \iint G_1(r|r_0') N_2(z_0, \theta_0) dS_A \right) \\ &= \phi_1(r) + \phi_2(r) \end{aligned} \quad (17)$$



... : experiment - : prediction

Fig.6 Transmission loss of simple expansion chamber with face-inlet and side-outlet

언어진 확장관 내부의 음장분포 식(17)에 앞서 구한 그린함수 식(14)을 대입하면 확장관 내부의 속도포텐셜을 구할 수 있다. 여기서  $\phi_1$ 과  $\phi_2$ 는 각각 입·출구관에 의해 야기되는 속도포텐셜을 의미한다. 결국 확장관 내부의 전체 음장은 각각의 속도포텐셜의 중첩으로서 얻어진다.

Fig.6은 이에 대한 전달손실 해석 결과이다. 결과에서 알 수 있듯이, 측정치와 예측치가 잘 일치함을 알 수 있다.

### 4.3 측면입출구관 소음기의 해석

Fig.7은 트랙터 등 특수차량의 배기계에서 흔히 볼 수 있는 측면 입·출구관 소음기의 형상을 나타낸 것이다.

측면 입·출구관 소음기 요소의 경계조건은 다음과 같다.

$$S_A: \frac{\partial \phi}{\partial r} = V_1 \cos \theta f_1(z, \theta) + V_2 \cos(\theta - \theta_c) f_2(z, \theta) = N_1(z, \theta) + N_2(z, \theta)$$

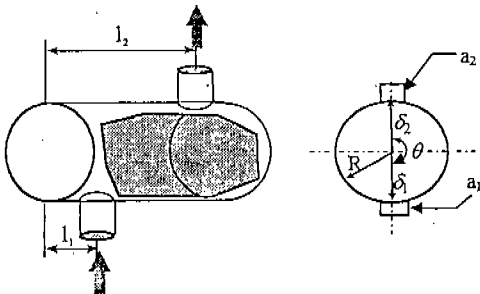
$$S_B: \frac{\partial \phi}{\partial z} = 0 \quad S_C: \frac{\partial \phi}{\partial z} = 0 \quad (18)$$

위의 경계조건들을 식(15)에 적용하면 다음과 같은 속도포텐셜 함수를 얻는다.

$$\phi(r) = (-) \frac{1}{4\pi} \iint G_1(r|r_0') N_1(r_0', \theta_0) dS_0$$

$$= (-) \frac{1}{4\pi} \left( \iint G_1(r|r_0') N_1(z_0, \theta_0) dS_A + \iint G_2(r|r_0') N_2(z_0, \theta_0) dS_B \right)$$

$$= \phi_1(r) + \phi_2(r) \quad (19)$$



[R=85, a1=15, a2=15,  $\theta=180$ ,  $\delta_1=\delta_2=55$ , l1=55, l2=345]

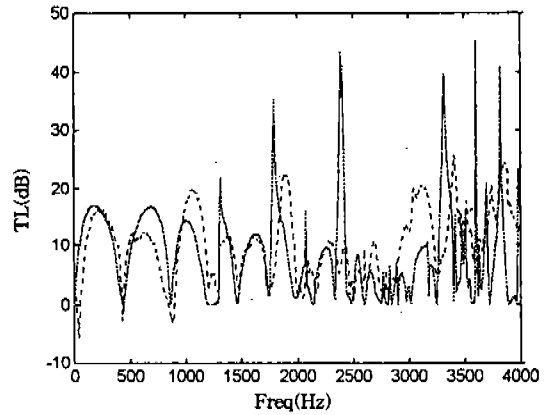
Fig.7 Structure of expansion chamber with side-inlet and side-outlet

Fig.8는 이에 대한 해석결과와 측정값이다. 측정치와 예측치가 잘 일치하고 있음을 알 수 있다.

### 4.4 역공명형 소음기의 해석

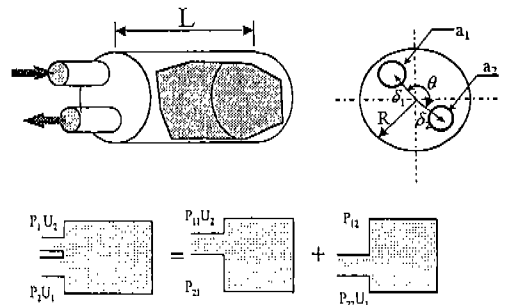
정면 입·출구관을 갖는 단순확장 요소의 해석과 같이 역공명형 요소는 Fig.9와 같이 두 개의 소음기 조합으로 생각할 수 있다.

지금까지의 해석 방법과 마찬가지로 속도포텐셜로부터 입·출구에서의 평균 압력을 구해, 전체 역공명형의 평균 압력을 얻으므로써 역공명 요소의 전달손실을 구할 수 있다. Fig.10은 이에 대한 해석과 실험 결과이다. 결과에서 알 수 있듯이, 측정치와 예측치가 잘 일치하고 있음을 알 수 있다.



... : experiment - : prediction

Fig.8 Transmission loss of simple expansion chamber with side-inlet and side-outlet



[R=85, L=400, a1=15, a2=15,  $\theta=180$ ,  $\delta_1=\delta_2=55$ ]

Fig.9 Configuration of reverse expansion chamber with offset

수 있다. 하지만 저주파에서의 피크가 오른쪽으로 이동된 것은 실험상에서의 오차차 범위로 여길 수 있으며 전달 손실에서는 위쪽 피크보다는 아래쪽에서 나타나는 피크가 중요하므로 문제가 되지 않는다.

## 5. 현 트랙터 배기계의 소음 특성 해석 및 개선

Fig.11은 대상이 된 실 트랙터 배기계 모델의

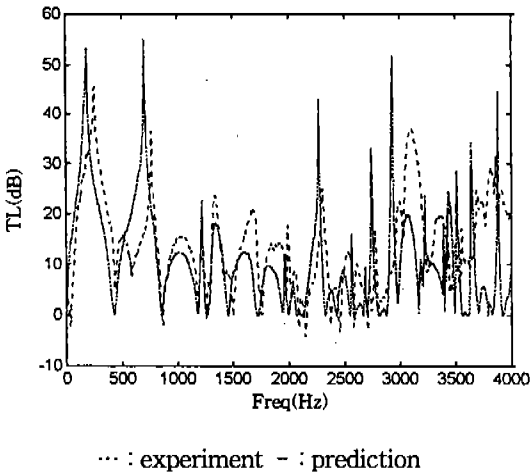


Fig.10 Transmission loss of reverse expansion chamber with offset

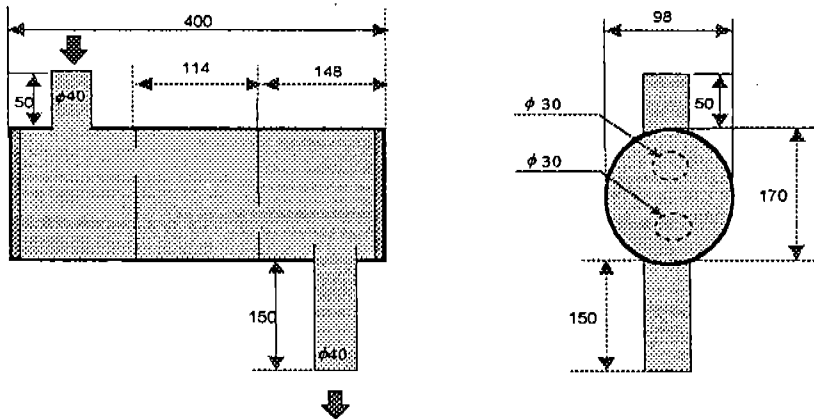


Fig.11 Configuration of a real tractor muffler

형상을 도시한 것이고 Fig.12는 그 해석 결과이다. Fig.11의 전체 소음기를 직관, 측면입구 정면 출구관 소음기, 정면 입·출구관 소음기, 정면 입구 측면 출구관 소음기, 직관의 순서로 다섯 개의 요소로 나누어 해석한 후 각각의 전달행렬을 곱하여 전체 계의 전달행렬을 얻어냈고 여기서 부터 전체 계의 전달 손실을 구하였다.

결과에서 알 수 있듯이, 측정치와 예측치가 잘 일치하고 있음을 알 수 있다. 하지만 저주파 영역에서의 이론치가 실험치보다 높게 나타난 이유는 실험상에서 발생하는 공기에 대한 임피던스가 고려되지 못했기 때문이며, 1,200~1,400Hz 영역의 소음 저감 성능이 상대적으로 취약함을 알 수 있다.

따라서 이에 대한 소음 저감 성능 개선을 목표로 실 소음기에 대한 설계 변경을 하여 시뮬레이션 및 모형을 통한 실험을 수행하였다. Fig.13은 설계변경된 소음기의 형상을 나타낸 것이고 Fig.14는 개선된 소음기 모델의 전달손실 실험과 시뮬레이션 결과를 도시한 것이다. 전체적인 길이를 변화시켜서는 안되는 제한 조건이 있으므로 내부 요소를 변경하여 개선을 하고자 하였다. 이와 같이 내부요소를 변경할 경우에 엔진의 배압에 관한 문제가 발생하나 현재의 설계 개선안은 소음기 자체의 설계를 목적으로 하므로 고려하지 않았다. 따라서, 저주파 대역에서의 전달손실을 증대하고 고주파 대역에서의 모드밀도를 증가시

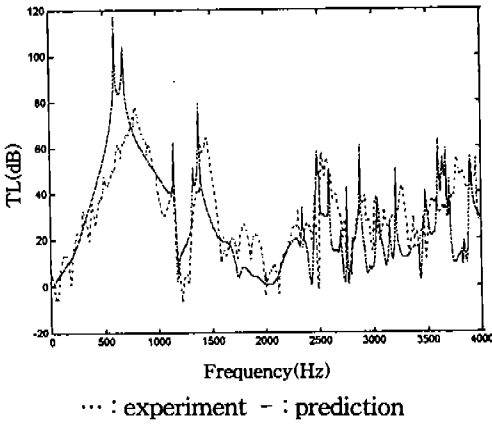


Fig.12 Transmission loss of complex muffler

키기 위하여 역공명형 요소를 설치하였고 그에 따라 격벽의 숫자와 위치가 변경되었고 직관 요소가 추가되었다.

결과에서 알 수 있듯이, 목표로 했던 1,200~1,400Hz의 소음 저감 성능이 개선됨을 알 수 있다. 또한 Fig.15는 설계변경 전후의 모델에 대한 전달손실 실험치를 비교하여 표시하였다. 설계변경을 하기 이전모델에 대한 실험을 수행한 결과 전달손실 오버를 값은 87dB를 나타냈고 설계변경을 한 결과 91dB를 기록하여 소음기 전체 체계의 변화 없이도 약 4dB의 전달손실 이득을 가져왔음을 알 수 있다.

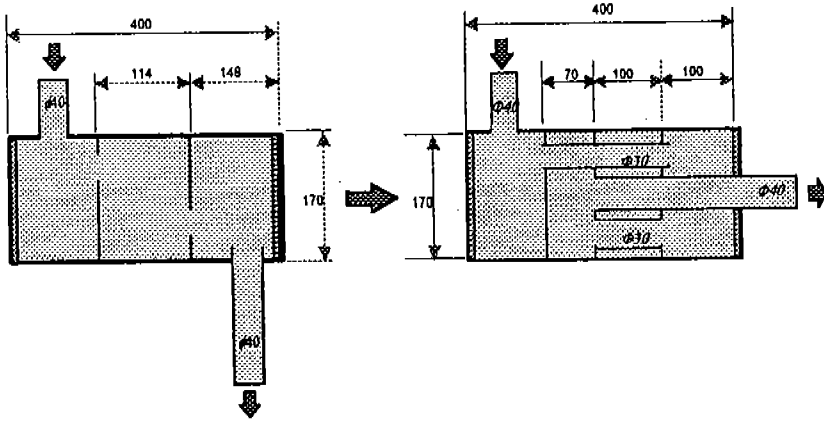


Fig.13 Shape of original muffler and modified muffler

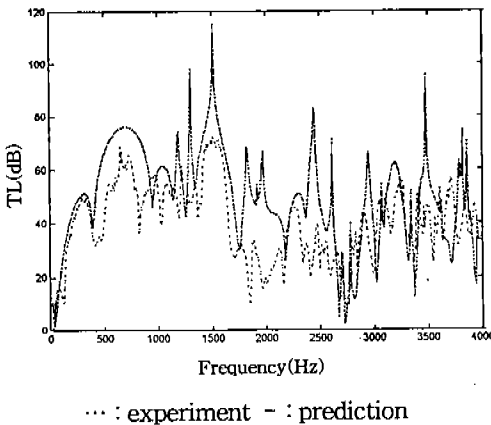


Fig.14 Transmission loss of modified muffler

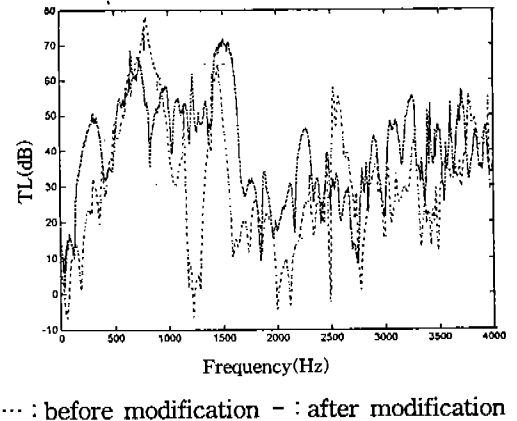


Fig.15 Experimental transmission loss of modified muffler



본 연구를 통하여 다음과 같은 결론을 얻었다.

- 1) 임의의 위치에 입·출구관이 부착되는 여러 가지 소음기의 각 형태에 따른 성능 예측 프로그램을 개발하였고, 이를 통하여 복합형 소음기의 성능 예측 프로그램을 개발하였다.
- 2) 개발된 프로그램을 이용하여 시뮬레이션한 각 단일 요소에 대한 해석결과와 실험 결과를 비교 검증하였고, 단일 요소들이 복합된 형태에 대해서도 예측치와 실험 결과를 비교 검증하여 이론적 해석의 타당성을 확인 하였다.
- 3) 복합형 소음기 모델을 대상으로 개발된 소프트웨어를 이용하여 성능향상을 위한 설계변 경안을 제시하였으며, 시제품에 대한 실험을 수행하여 기존의 소음기에 비해 전 달손실 오버올 레벨이 약 4dB 성능 향상됨을 확인 하였다.

## 후 기

본 논문은 1996년도 조선 대학교 학술 연구비의 지원을 받아되었음.

1. M. L. Munjal, "Acoustics of Ducts and Mufflers", John Wiley & Sons, 1987.
2. 오재용, 이재철, "S-Project의 배기소음 저감에 관한 연구", 한양대학교 1994.
3. Yang-Hann Kim and Seong-Woo Kang, "Green's solution of the acoustic wave equation for a circular expansion chamber with arbitrary locations of inlet, outlet port, and termination impedance", J. Acoust. Soc. Am. 1994.
4. Morse and Ingard, "Theoretical Acoustics", McG-Hill, 1968.
5. P. A. Nelson and S. J. Elliott, "Active Control of Sound", Academic Press, 1992.
6. L.J Eriksson, "Higher order mode effects in circular ducts and expansion chambers", J. Acoust. Soc. Am. 68(2), 1980.
7. Jeong-Guon Ih and Byung-Ho Lee, "Analysis of higher-order mode effects in the circular expansion chamber with mean flow", J. Acoust. Soc. Am. 77(4), 1985.
8. 강성우, 김양한, "두 개의 음향탐촉자를 이용한 소음기의 투과손실 측정과 오차해석", 한국소음진동공학회지, 제2권 제3호, 1992.
9. A. F. Seybert and D. F. Ross, "Experimental Determination of Acoustic Properties Using a Two-mic. Random Excitation Technique". J. Acoust. Soc. Am., 61, 1977.