

셀룰라 휴대폰에 의한 인체 두부의 SAR 해석

Analysis of SAR in a Human Head for a Cellular Phone

이애경 · 최형도 · 김진석

Ae-Kyoung Lee · Hyung-Do Choi · Jin-Suk Kim

요 약

835 MHz에서 동작하는 셀룰라 휴대폰에 의한 인체 두부내의 1 g 및 10 g 평균 비흡수율(specific absorption rate, SAR)을 해석한다. 사용되는 수치방법은 총 전자기장 유한차분 시간영역(finite-difference time-domain, FDTD) 기법이다. 전화기는 도체박스, 플라스틱 케이스 그리고 모노폴 안테나와 나선형 안테나로 구성된 whip 안테나로 모의되었다. 공간 정밀도 3 mm의 이산적 인체두부 모델은 MRI(Magnetic Resonance Imaging), CT(computerized tomography) 그리고 해부학적 이미지에 기초한 것이다. 안테나를 뿔은 전화기와 접은 전화기에 대한 근역장 및 원역장 복사 패턴이 분석되었다. SAR 평가를 위한 재현성 있는 기법을 제공하기 위해 조직내의 1 g 또는 10 g의 질량을 갖는 체적을 취하는 두 가지 방법을 제안하고 비교한다.

Abstract

This paper analyzes the local specific absorption rates (SAR's) averaged over 1 g and 10 g in a human head model in contact with a mobile phone operating at 835 MHz. The used numerical method is a total field finite-difference time-domain (FDTD) technique. The phone was simulated with a conducting box, a plastic case, and a whip antenna composed of a monopole and a helix. The discrete human model of the spatial resolution 3 mm is based on Magnetic Resonance Imaging (MRI), computerized tomography (CT) and anatomical images. The near field and far field patterns were analyzed for extended and retracted phone. The two methods to take the volumes of the weights, 1 g or 10 g in tissue are proposed and compared to offer a reproductive technique for SAR estimations.

I. 서 론

최근 휴대전화 이용자가 급속히 증가하면서 이들 이동통신시스템의 수요에 대응하는 여러 가지

효율적 연구개발이 진행됨과 동시에 이러한 무선 복사 이용 기기에 의한 건강위해에 관한 관심과 우려 또한 높아져, 휴대폰에 의한 인체 두부의 SAR 측정 및 해석에 관한 연구가 활발하다^{[1]-[4]}. 현재 휴대폰에 의한 인체의 전자파 흡수 측정 및

한국전자통신연구원 무선·방송기술연구소 전파기술연구부(Radio Technology Department, ETRI-Radio & Broadcasting Technology Laboratory)

· 논문 번호 : 980722-068

· 수정완료일자 : 1998년 9월 16일

해석 방법 안은 미국의 FCC(the Federal Communications Commission)와 CENELEC(European Committee for Electrotechnical Standardization) 등에서 제시하고 있다^{[5],[6]}.

본 논문에서는 800 MHz 대역에서 사용되는 셀룰라 휴대폰에 의한 인체 두부의 비흡수율(specific absorption rate, SAR)을 유한차분 시간영역(FDTD) 수치 해석 방법을 이용하여 계산하였다. 비흡수율(specific absorption rate, SAR)로 표현되는 RF 에너지 침투율은 생체 시스템과 이 에너지의 상호작용의 정량화에 중요한 역할을 하여 현재 각종 안전기준(안)에는 노출공간의 전계, 자계 및 전력밀도와 SAR을 함께 다루고 있으며, 인체 내부의 비흡수율 분포는 인체 모형의 모델을 사용한 실험적인 방법과 계산적인 방법을 사용하여 구하여 왔다.

국내에서 사용되는 셀룰라 휴대폰의 한 모델을 선택하여 그 외관 크기와 모노폴과 나선 구조로 이루어진 이중 안테나 구조를 모델링하였다. ray-tracing model을 이용하여 현재 사용되는 휴대폰 플라스틱 케이스의 유전율과 두께를 간접적으로 모델링하였다. 흡수 대상이 되는 인체 두부 모델은 미국 NLM(National Library of Medicine)이 후원한 Visible Human Project의 두부 데이터(공간정밀도: 3 mm)를 이용하였다. 현재 측정에서 흔히 균질의 조직 특성을 갖는 인체 팬텀을 사용하므로 비균질 인체 모델과 균질 인체 모델을 모두 분석하였다. 휴대폰 자체에 대한 근역장 전기장 분포와 원역장 복사 패턴을 구하였다. 그리고 전화기의 안테나를 뺀 경우와 접은 경우에 대해 인체 두부의 전자파 흡수율을 계산하였다. 계산 결과는 비흡수율로 나타내되 1 g 및 10 g에 대한 평균치로 표현하도록 한다.

II. 이 론

본 장에서는 유한차분 시간영역 방법을 이용함에 있어 사용된 제반 조건을 세부적으로 기술하고

RF 파에 노출된 인체의 열적 효과와 관련된 비흡수율(SAR)의 개념 그리고 본 해석에 사용된 인체 두부 모델과 휴대폰간의 공간 배치 등을 기술한다.

2-1 유한차분 시간영역 방정식^[7]

유한차분 시간영역(FDTD) 기법은 맨 처음 Yee에 의해 제안된 후 많은 연구자들에 의해 발전되었다. 이 방법은 수렴된 해가 얻어질 때까지 유한체적에 걸쳐 Maxwell의 시간 의존 curl 방정식을 이산화하고 매시간 단계마다 유한공간에 대해 반복 진행을 산출하도록 하는 것이다. 특히 이 기법은 다중 매질간의 전자파 현상을 해석하기가 용이하므로 최근 전자파에 의한 인체의 전력흡수 연구에 많이 활용되고 있다. 휴대폰은 국부 전자파원이므로 아래의 총 전자기장 유한차분 시간영역 기법을 적용한다.

등방성 매질에서, 연속적인 Maxwell 방정식은 다음 식과 같다.

$$\nabla \times \mathbf{E} = -\frac{\partial \mathbf{B}}{\partial t} \quad (1)$$

$$\nabla \times \mathbf{H} = \mathbf{J} + \frac{\partial \mathbf{D}}{\partial t} \quad (2)$$

이 방정식들은 전자장의 기본식이며 공간 중의 한 지점의 전자기장인, E 및 H와 관련된다.

위의 벡터 수식을 직각 좌표계로 전개하면 6개의 스칼라 수식으로 분리되고 이를 중위차분 근사를 이용하여 미분식을 이산화한 뒤 Yee의 표기법에 따라 식 (1)과 (2)의 전기장 및 자기장의 x성분을 나타내면 다음과 같다.

$$H_x^{n+1/2}(i, j+1/2, k+1/2) = H_x^{n-1/2}(i, j+1/2, k+1/2) + \frac{\Delta t}{\mu(i, j+1/2, k+1/2)}$$

$$\left[\frac{E_y^n(i, j+1/2, k+1) - E_y^n(i, j+1/2, k)}{\Delta z} + \frac{E_z^n(i, j, k+1/2) - E_z^n(i, j+1, k+1/2)}{\Delta y} \right] \quad (3)$$

$$E_x^{n+1}(i+1/2, j, k) = (1 - \frac{\sigma(i+1/2, j, k)\Delta t}{\epsilon(i+1/2, j, k)})E_x^n(i+1/2, j, k) + \frac{\Delta t}{\epsilon(i+1/2, j, k)} \left[\frac{H_z^{n+1/2}(i+1/2, j+1/2, k)}{\Delta y} - \frac{H_z^{n+1/2}(i+1/2, j-1/2, k)}{\Delta y} + \frac{H_y^{n+1/2}(i+1/2, j, k-1/2)}{\Delta z} - \frac{H_z^{n+1/2}(i+1/2, j, k+1/2)}{\Delta z} \right] \quad (4)$$

공간 증분치는 Δx , Δy 그리고 Δz 이고 시간 증분치는 Δt 이며 이는 FDTD 기법의 안정 조건을 만족하도록 선택한다. 이 전자기장의 모든 성분은 격자를 갖는 단위 셀(unit cell of lattice) 내에 위치시킬 수 있다. 식에서 보는 바와 같이 임의의 격자점에서의 전기장과 자기장 성분의 새로운 값은 단지 그것의 이전 시각에서의 전기장과 자기장 값과 격자내의 주변 네 지점에서 자기장과 전기장 값과 관련된다.

무한 해석영역의 모의를 위해 Mur의 2차 흡수 경계조건을 사용하였다. 식 (5)와 (6)은 예로 x 축의 경계면에서의 전자기장을 나타낸 것으로 경계면이 각각 $x=0$ 과 $IMAX$ 에 존재한다고 하면, $x=0$ 에서는 식 (5), 그리고 $x=IMAX$ 에서는 식 (6)을 사용하여 전기장 y 및 z 성분을 계산한다. 나머지 경계면에서도 유사한 적용이 가능하다.

본 논문에서 FDTD cell 크기는 모두 3 mm, Δt 는 안정조건^[7]을 만족하는 4 ps로 두고 FDTD

$$W|_{0,j,k}^{n+1} = -W|_{1,j,k}^{n-1} + \frac{c\Delta t - \Delta x}{c\Delta t + \Delta x} (W|_{1,j,k}^{n+1} + W|_{0,j,k}^{n-1}) + \frac{2\Delta x}{c\Delta t + \Delta x} (W|_{0,j,k}^n + W|_{1,j,k}^n) + \frac{(c\Delta t)^2\Delta x}{2\Delta y^2(c\Delta t + \Delta x)} (W|_{0,j+1,k}^n - 2W|_{0,j,k}^n + W|_{0,j-1,k}^n + W|_{1,j+1,k}^n - 2W|_{1,j,k}^n + W|_{1,j-1,k}^n) + \frac{(c\Delta t)^2\Delta x}{2\Delta z^2(c\Delta t + \Delta x)} (W|_{0,j,k+1}^n - 2W|_{0,j,k}^n + W|_{0,j,k-1}^n + W|_{1,j,k+1}^n - 2W|_{1,j,k}^n + W|_{1,j,k-1}^n) \quad (5)$$

$$W|_{imax,j,k}^{n+1} = -W|_{imax-1,j,k}^{n-1} + \frac{c\Delta t - \Delta x}{c\Delta t + \Delta x} (W|_{imax-1,j,k}^{n+1} + W|_{imax,j,k}^{n-1}) + \frac{2\Delta x}{c\Delta t + \Delta x} (W|_{imax,j,k}^n + W|_{imax-1,j,k}^n) + \frac{(c\Delta t)^2\Delta x}{2\Delta y^2(c\Delta t + \Delta x)} (W|_{imax,j+1,k}^n - 2W|_{imax,j,k}^n + W|_{imax,j-1,k}^n + W|_{imax-1,j+1,k}^n - 2W|_{imax-1,j,k}^n + W|_{imax-1,j-1,k}^n) + \frac{(c\Delta t)^2\Delta x}{2\Delta z^2(c\Delta t + \Delta x)} (W|_{imax,j,k+1}^n - 2W|_{imax,j,k}^n + W|_{imax,j,k-1}^n + W|_{imax-1,j,k+1}^n - 2W|_{imax-1,j,k}^n + W|_{imax-1,j,k-1}^n) \quad (6)$$

알고리즘을 적용하였다. 시간영역상 시간스텝 수는 4,000까지 수행하고 안정화된 시간 스텝상의 시간 평균 평균치를 가지고 비흡수율을 계산한다.

2-2 비흡수율(specific absorption ratio, SAR)^{[6],[9]}

생물학적 조직 및 생체의 RF(radio frequency) 전자기장의 상호작용은 많은 변수들과 관계된 복잡한 함수들이다. 노출량 측정 연구들은 이러한 상호작용들의 정량화를 시도한다. 자유공간 내의 RF 파는 주파수, 전기장강도(E) 및 자기장강도(H) 그리고 편파로 특징지어진다. 그러나 조직 및 생체내부 전자기장만이 그들과 상호작용할 수 있으므로 실질적으로 얻어진 생물학적 데이터의 의미있고 일반적인 정량화를 위해 이러한 전자기장들을 구할 필요가 있다.

기지의 외부 전자장에 노출된 생체 내의 전자기장은 주어진 경계조건에 지배되는 Maxwell 방정식을 풀어서 계산될 수 있다. 생체는 그 전기적 특성이 복소 유전율로 표현되는 비균질의 손실성 유전체이다. 비균질의 유전체 특성과 형태의 복잡성 등으로 인하여 문제의 해를 정확히 구하는 것은 매우 어렵다. 따라서 단지 아주 간단한 상황 및 모델만이 해석가능하다. 다른 접근법은 실험적인 방법인데 이 또한 상당한 제한점을 가지고 있다.

내부 전자기장은 외부 전자기장, 주파수, 강도 그리고 편파의 변수와 노출된 생체의 크기, 형태, 유전적 특성 그리고 노출원(source)과 피노출체 간의 공간적 구성 및 근방의 타 개체의 존재 등에 의존하며, 다양한 방법으로 정량화될 수 있다. 대부분 생체 조직의 자성 투자율은 자유공간과 동일하므로 높은 RF 대역에서 모든 기지의 예측되는 상호작용은 E-전자기장에 관련된 메카니즘을 통해 발생한다. 그러므로 노출된 생체 전영역에서의 E-전자기장 벡터 또는 그 분포는 노출 전자기장과 조직간의 상호작용을 묘사한다. 널리 채택되어온 노출량 측정법은 "주어진 밀도 (ρ)인 체적분 (dV) 내의 질량 증분 (dm)내에서 소실된 또는 그 질량 증분 (dm)에 의해 흡수된 에너지 증분 (dW)의 시간 미분"으로서 정의되는 SAR 이다.

$$SAR = \frac{d}{dt} \left(\frac{dW}{dm} \right) = \frac{d}{dt} \left[\frac{dW}{\rho(dV)} \right] \quad (7)$$

정현적으로 변화하는 전자장에 대해 Poynting vector 정리를 사용하면 다음 식들을 사용하여 계산될 수 있다.

$$SAR = \frac{\sigma}{2\rho} |E_i|^2 \quad (8)$$

여기서 σ 는 S/m단위의 조직 도전율, ρ 는 kg/m³ 단위의 조직 밀도이고 E_i 는 내부 전자기장의 첨두치(peak value)이다. SAR은 watts per kilogram(W/kg) 또는 (mW/g)으로 표현된다. 평균 SAR은 노출된 생체 내에 흡수된 총전력과 그 질량의 비로서 정의되고 국부 SAR은 정의된 단위 체적 또는 단위 질량 내의 값을 말한다. 주요 기관 또는 국가들의 SAR 제한치는 표 1과 같다. 표에서 전신 평균은 동일하게 0.4 W/kg을 사용하고 있지만 두부나 몸통에 관한 국부 SAR을 살펴보면 상

표 1. 주요 기준들의 비흡수율을 제한치

기관명 (국명)	ICNIRP	CENEL EC	IEEE	JAPAN	FCC
주파수영역 (Hz)	10 ³ 10 ¹⁰	10 ⁴ ~3 ×10 ¹¹	10 ⁵ ~6 ×10 ⁹	10 ⁴ ~3 ×10 ⁷	3×10 ³ ~10 ¹¹
전신평균 (W/kg)	0.4 (0.08)	0.4 (0.08)	0.4 (0.08)	0.4 (0.08)	0.4 (0.08)
국부 (손목,발목) (W/kg)	20(4)	20(4)	20(4)	20(4)	20(4)
국부 (머리,몸통) (W/kg)	10(2)	10(2)	8(1.6)	10(2)	8(1.6)
국부치 계산율 위한 조직무게	10 g	10 g	1 g (머리,몸 통) 10 g (손목,발 목)	10 g	1 g (머리,몸 통) 10 g (손목,발 목)

대적으로 IEEE와 FCC가 더 엄격한 기준을 제시하는 것을 볼 수 있다. 본 논문의 휴대폰과 같은 국부 전자파원인 경우에는 두부의 국부 비흡수율과 국부치 계산을 위한 조직무게가 주요한 변수로 작용하므로 계산 결과는 FCC와 CENELC 지침에 따라 1 g 및 10 g 국부 SAR로 나타내고 비교하도록 한다.

2-3 인체 두부모델

서론에서 언급하였듯이 두부의 공간적 모델은 한 가지를 사용되 흔히 실시하는 측정의 경우를 고려하여 두부를 구성하는 조직을 균질한 혹은 비균질한 조건을 주도록 한다.

사용된 인체 두부 모델은 미국의 NLM(National Library of Medicine)이 후원한 Visible Human Project에서 얻은 것으로 성인 남자에 대해 MRI, CT 그리고 해부 영상을 인체 길이 방향으로 각각 4 mm 1 mm 그리고 1 mm의 정밀도로 얻은 다음 3 mm 간격으로 재편집된 문자 데이터 파일이다^[10]. 따라서 본 연구에서 유한차분 시간영역 기법에 사용되는 cell 크기는 3×3×3 mm³의 정방형이고 전체 구조 데이터 셋트는 153×118×120 개의 cell로 구성되어 있으며, 두부 위 부분과 옆 부분으로는 흡수경계면까지 15개의 cell이 존재한다. 이 모델의 공간 정밀도가 3 mm이므로 인체조직 중 대체로 높은 유전율을 갖는 눈이나 혈액조직의 경우에도 비유전율이 거의 80을 넘지 않으므로 최소한 1 GHz의 주파수까지는 해석이 가능하다. 고려하는 조직(tissue)의 종류는 연골, 근육, 눈, 뇌, 피부, 지방/뼈, 혈액 조직 등 7가지이며, 인체 조직을 나타내는 전체 cell 수는 약 25만 개 정도이다^[10].

835 MHz에서 사용된 각 구성 조직에 대한 σ 와 ϵ_r , 전기정수 및 밀도 ρ 는 표 2와 같다. 비균질 모델은^[10], 균질모델은 FCC에서 제시하는 뇌(brain)조직의 값을 따른다.

표 2. 835 MHz에서 두부 모델의 조직 특성

(a) 비균질 모델

조직타입	밀도(kg/m ³)	σ (도전율)	ϵ_r (유전율)
Cartilage	1000	0.09	8.3
Muscle	1020	0.92	57.0
Eye	1000	1.70	74.0
Nerve, brain	1050	0.61	55.0
Skin	1000	0.92	57.0
Fat, Bone	1200	0.09	8.3
Blood	1000	1.19	74.0

(b) 균질 모델

조직타입	밀도(kg/m ³)	σ	ϵ_r
Brain	1030	0.74	46.1

2-4 휴대폰 모델

휴대폰은 국내에서 사용되는 800 MHz 대역 셀룰라 휴대폰 중 한 가지를 선택하여 외형 크기 및 안테나 구조를 모델링한다. 현재 사용하는 대부분의 셀룰라 휴대폰의 안테나는 나선형 안테나를 고정시키고 보조적 복사원으로서 접을 수 있는 모노폴 안테나로 구성된 이중 구조를 갖는다. 단말기 신호 송신 대역은 약 825~848 MHz이고 수신 대역은 870~893 MHz이다. 인체 두부의 비흡수율은 단말기 신호 송신과 밀접한 관련이 있으므로 본 논문에서 다루는 주파수는 송신 주파수 대역의 근사적인 중앙 주파수 835 MHz에서 동작하는 것으로 가정하였다. 고려되는 휴대폰의 크기는 표준형 배터리를 장착하였을 때를 기준으로 하여 130(L)×51(W)×23(H)로 두었으며, 나선구조 안테나의 S(spacing between turns)는 2 mm, D(diameter of helix)는 6 mm, n(number of turns)은 8회이고, 안테나의 길이는 '모노폴 안테나를 뽑았을 때 전체 98 mm이다. 이 치수는 835 MHz에서 모노폴 안테나의 경우 약 $\lambda/4$ 를 약간 넘는 수치이며 나선구조 안테나의 전체 감긴 도선의 길이가 파장에 비해 짧으므로 접지 역할을 하는 전화기 몸체에 대

해 두 안테나의 복사 특성은 유사하게 수평면 상에서 최대 복사가 일어날 것임을 알 수 있다. 안테나의 치수들은 새롭게 설계된 것이 아니고 실제 휴대폰들 중 하나를 선택하여 근사적인 치수를 모방한 것이다.

안테나의 모델링을 간단히 하기 위해 계산에서 사용되는 FDTD cell의 크기를 인체 모델과 같은 3 mm로 균일하게 두고 나선구조 안테나의 S는 3 mm로 가정하고 나선 구조 대신 근사적으로 그림 1과 같이 모델링하였다.

실제 외부 케이스의 비유전율은 3 내지 4, 케이스의 두께는 보통 1 mm 정도이므로 본 계산의 3 mm cell 크기로 케이스를 모델링하기 위해 그림 2의 Ray-tracing Model을 이용하여 등가의 유전율을 구하였다. 즉, 휴대폰 외부의 자유공간, 플라스틱 케이스 그리고 케이스 내부의 완전도체 박스층을 반무한(semi-infinite)평면으로 가정하고 실제 케이스의 유전율과 두께에 해당하는 총입력반사계수를 케이스에 접한 자유공간 층에서 구하고 이 총입력반사계수가 같아지도록 3 mm 두께를 갖는 등가의 유전율을 유도해낸다. 모델의 $x=d^+$ 에서

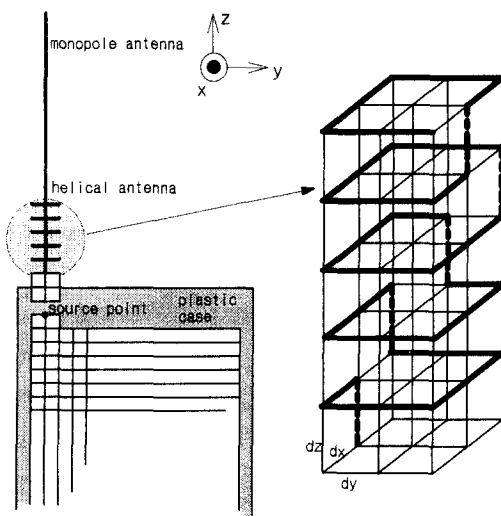


그림 1. FDTD 격자내의 휴대폰 모델

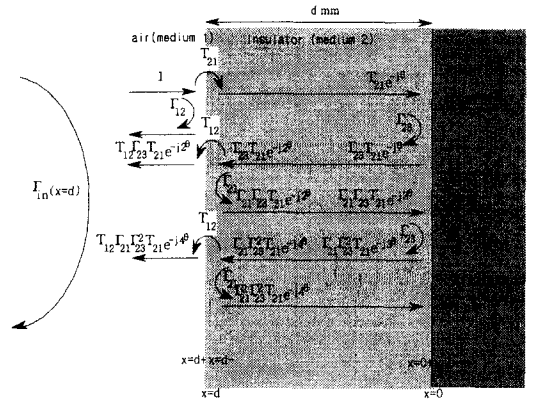


그림 2. Ray-tracing Model.

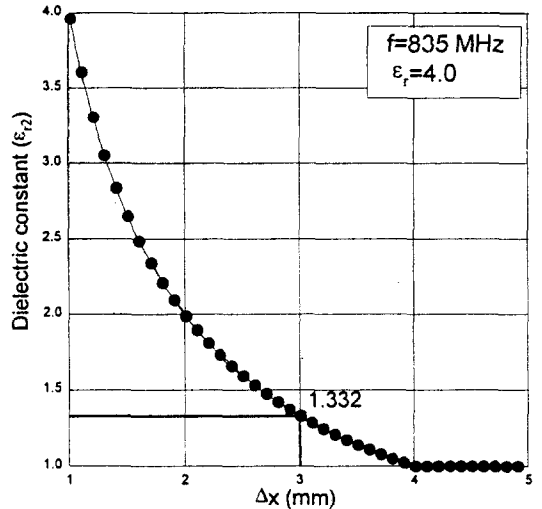


그림 3. 휴대폰의 플라스틱 케이스의 두께(Δx)에 따른 등가 비유전율

총반사계수는 등비수열로 나타낼 수 있으므로 식 (9)와 같다.

$$\begin{aligned} \Gamma_{in}(x=d^+) &= \Gamma_{12} + \frac{T_{21}\Gamma_{23}T_{12}e^{-2\theta}}{1-\Gamma_{21}\Gamma_{23}e^{-2\theta}} \\ &= \frac{\Gamma_{12} + \Gamma_{23}e^{-2\theta}}{1 + \Gamma_{12}\Gamma_{23}e^{-2\theta}} \end{aligned} \quad (9)$$

여기에서 $\theta = \beta_2 d$

이므로 식 (9)는 (10)과 같이 쓸 수 있다.

$$\Gamma_{in}(x=d^+) = \frac{1 - \sqrt{\epsilon_r} + (1 + \sqrt{\epsilon_r})e^{-j2\beta_2 d}}{1 + \sqrt{\epsilon_r} + (1 - \sqrt{\epsilon_r})e^{-j2\beta_2 d}} \quad (10)$$

여기서 ϵ_r 은 매질 2의 유전상수이다.

식 (10)을 사용하여 835 MHz에서 4.0의 비유전율을 갖는 두께 1 mm의 휴대폰 케이스에 대해 두께 1~5 mm 범위에서 그 등가의 비유전율이 그림 3과 같다. 앞서 언급하였듯이 본 논문에서는 3 mm의 균일한 FDTD cell을 사용하므로 그림에서 Δx 가 3 mm일 때의 등가 유전율 1.332를 사용하도록 한다.

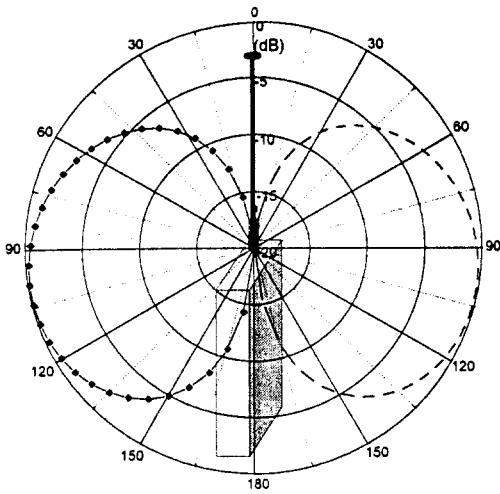
III. 해석 결과 및 고찰

현재 사용되는 휴대폰의 최악의 조건을 고려하기 위해 아날로그 모드에서 복사되는 ERP 600 mW를 복사전력으로 사용하도록 한다. 전원 여기는 그림 1의 휴대폰 모델의 여기점(source point)에 835 MHz의 사인파 전기장으로써 여기되 비흡수율을 해석하기 전에 전자기 단일 모델에 대해 복사 전력을 원하는 크기가 되도록 전기장 크기를 구하였다. 모든 FDTD 공간 스텝은 3 mm, 시간 스텝은 4 ps를 사용하였다.

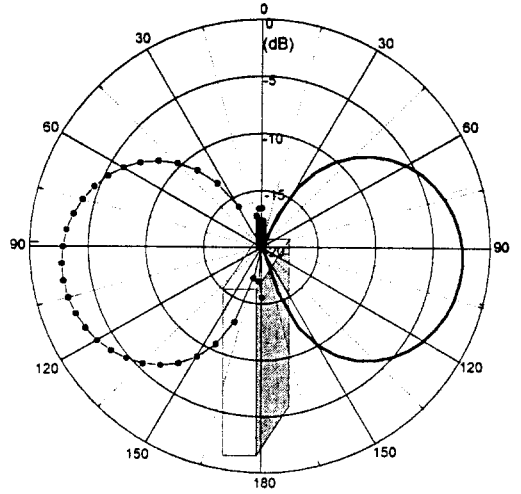
그림 4에서 휴대폰의 복사전력을 고려하기 위한 계산 과정에서 얻어진 원역장 복사패턴을 보이고 있다. 이 패턴은 안테나 이득을 구하기 위해 구한 것으로 나선형 안테나가 주요 복사원으로 작용할 때에는 그림에서 약 2~3 dB 떨어지는 것으로 나타난다. $\lambda/2$ 다이폴 안테나 패턴에 비해 전력분포가 약간 아래로 처지고 있으나, 안테나를 뽑은 경우에 $\lambda/2$ 다이폴 안테나에 대한 이득은 약 1.04로 거의 동일하므로 출력전력(ERP 600 mW)을 구하는 데 안테나 이득은 간단히 1로 두고 유한차분 시간영역 계산 공간의 6개의 외곽면에 대한 Poynting 벡터의 수직성분을 더하여 600 mW가 되도록 여기점의 전기장 세기를 산출하였다.

인체를 포함하지 않는 휴대폰만의 근역장에서

전자기적 특성은 그림 5와 같다. (a)와 (b)는 각각 모노폴 안테나를 뽑은 경우와 접은 경우에 대해 좌측은 y =source point인 x - z 평면, 우측은 전자기로부터 인체가 존재하는 방향으로 3 mm 떨어진 y - z 평면에서 근역장 전기장 분포를 나타낸다. 이 분포의 값은 전기장 크기의 자승을 시간 평균값으로 나타낸 것이다. 그림에서 휴대폰 안테나를 뽑은 경우가 접은 경우보다 복사효율이 좋으며, 대략 $|전기장|^2$ 이 167k 근처 또는 그 이하에서 두피에 접하게 될 것이다. [11]과 [12]에서는 휴대폰 인가 주파수 835 MHz에서 직업인에 대한 평균 전기장 강도를 102.2 V/m 이내로 허용하고 있다. 따라서 휴대폰의 근역장에서는 이 기준을 만족하지 않음을 알 수 있다. 그러나 이것은 SAR에 바탕을 둔 생물학적 기초기준을 관리 또는 평가하기 위한 최대노출기준(MPE: maximum permissible exposure)이므로 이에 앞서 비흡수율 제한치(임의의 조직 1 g에서의 국부 최대 SAR은 직업인이 8 W/kg, 일반인이 1.6 W/kg를 넘지 못하도록 하고 있다)를 만족하면 생물학적인 연구에 근거한 안전기준을 만족하는 것이라 볼 수 있다. 그러면 미리 SAR값을 간단히 예상해 보기 위해 두부를 간단히 표 1(b)와 같이 뇌 조직이고 반무한 공간이라 가정하면, 공기중에 존재하는 두부내로 약 25.6 %의 전기장이 투과하므로 SAR은 $\sigma |전기장|^2 / \rho = 0.74 * 0.256^2 * 167k / 1030 = 7.86$ W/kg이 도출된다. 그러나 이 값은 국부 전자파원이고 도전성을 갖고 복잡한 형상을 지닌 인체 두부에 실제 적용될 때에는 내부로 전자기장이 흡수되더라도 감쇠하게 되며, 각 지침에 따라 1 g 또는 10 g 평균을 취하면 훨씬 낮은 값을 산출하게 된다. 근역장 분포에서 나선형 안테나가 주요 복사원으로 작용할 때에는 모노폴 안테나가 동시에 존재할 때 보다 복사가 덜 되는 것으로 나타나 인체 두부 내의 SAR 또한 안테나를 뽑은 경우에 더 높게 나타날 것임을 미루어 짐작할 수 있다.

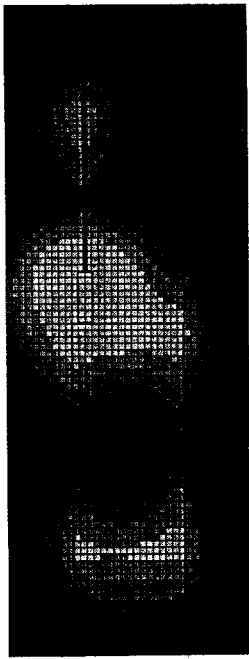
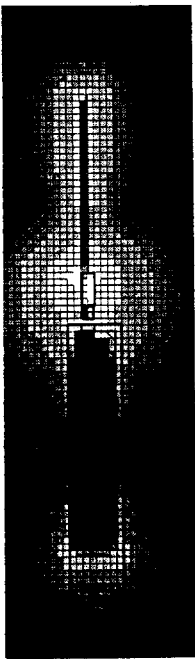


(a)extended phone : 0°, 180°

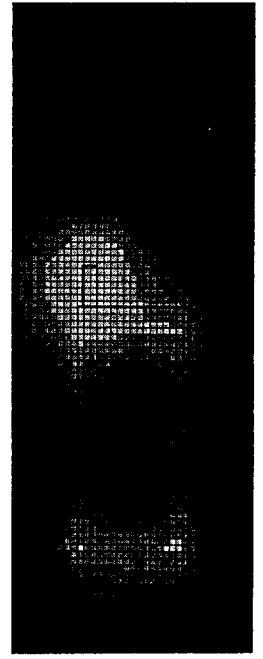
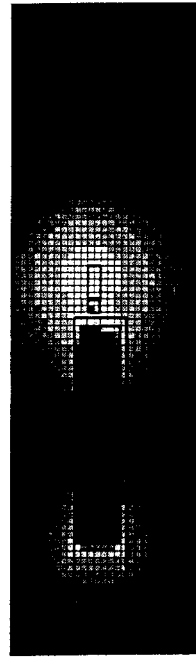


(b)retracted phone : 0°, 180°

그림4. 휴대폰의 원역장 복사 패턴

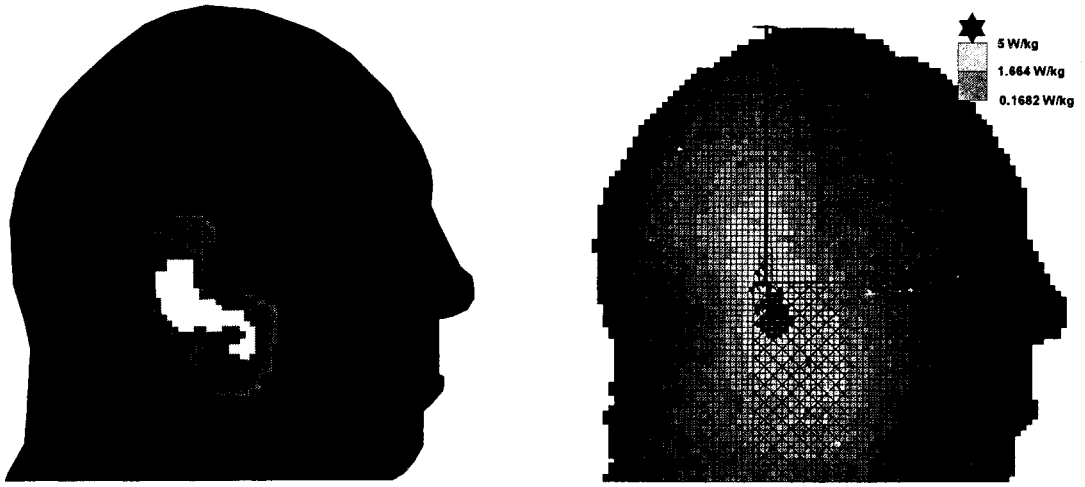


(a)안테나를 뽑은 경우



(b)안테나를 접은 경우

그림5. 휴대폰 주변의 $|전기장|^2$ 분포 (□ $\geq 100M$, ▣ $\geq 1.80M$, ▤ $\geq 167K$, ▥ $\geq 85K$)



(a) 두부모델의 옆모습

(b) 비균질 조직인 경우 SAR의 분포

그림 6. 두부모델과 SAR 분포

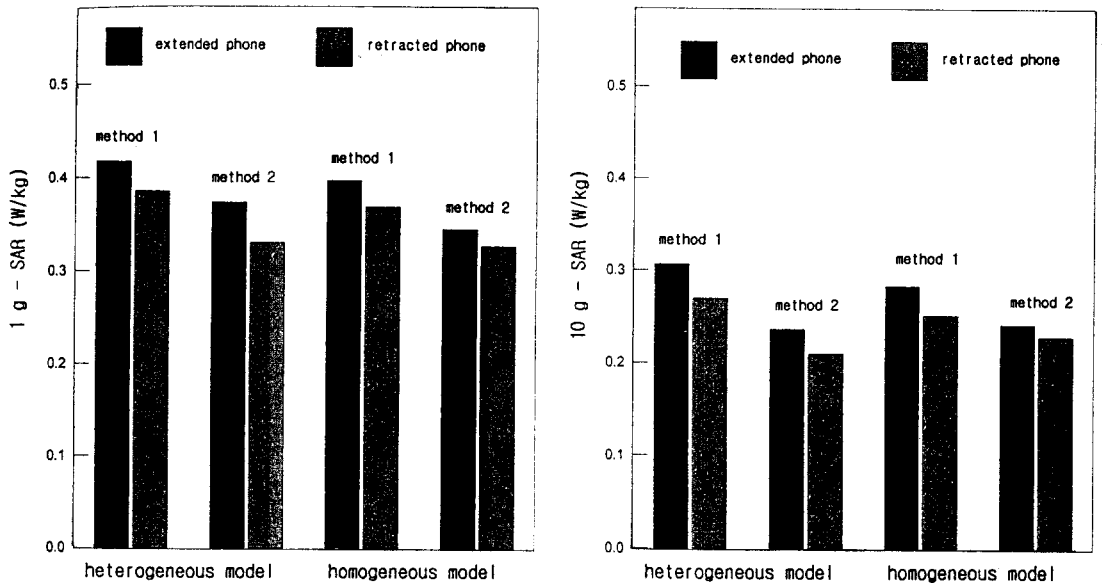


그림 7. 국부 SAR의 비교

두부 내의 SAR 해석 결과는 휴대폰 안테나를 접은 경우와 뿔은 경우, 인체 조직이 균질한 경우와 비균질한 경우로 나뉘어 1 g 그리고 10 g 평균의 국부 SAR로 나타낸다. 인체 두부모델에 대한

전체 평균 SAR은 모든 경우에 표 2의 일반인의전신평균 제한치에도 못미치므로 언급하지 않기로 한다. FDTD 계산은 과도기를 포함하여 4000 시간 스텝까지 수행하고 SAR 값은 안정화된 시간 상의

데이터를 평균하여 구하였다.

그림 6 (a)는 사용된 인체 모델의 옆모습을 보이고 있으며, 휴대폰의 접이부(接耳部, ear piece)에 닿는 인체 부분을 찾아내기 위해 FDTD grid 상의 가장 돌출된 부분을 흰색으로 그 다음 돌출된 부분을 회색으로 표시하여 외이(外耳, external ear)를 구분하고 있다. (b)는 여러 경우(휴대폰의 안테나 상태, 두부 매질의 상태 등)의 해석된 SAR 분포들 가운데 한 가지를 보이고 있다. 이것은 비균질 조직을 사용하고 안테나를 뽑은 경우에 표피조직 및 그 내부 영역 중 최고 SAR값들을 표현한다. 목부분에서 그림이 절단된 것으로 보이는 이유는 사용된 모델의 신체 구조상 휴대폰을 위한 공간 확보가 어려워 어깨 이하를 절단하고 해석하였기 때문이다. 외이 윗부분보다는 피부조직에 닿는 부분에 큰 SAR 값이 분포함을 볼 수 있으며, 분포상의 모든 값들은 FDTD cell에서의 값이며 이것을 가지고 국부 1 g 및 10 g 평균 SAR을 취하면 그림 7과 같다. 국부 전자파원, 특히 이와 같은 미약전파를 사용하는 휴대폰의 경우에 전신 평균 SAR은 기준치보다 매우 낮아 거론되지 않아도 되므로 국부 SAR에 대해서만 논의하며, 또한 현재 휴대폰의 방식이 디지털화 되면서 출력전력이 낮아져 다양해지고 있으므로 해석결과를 모두 100 mW에 대해 정규화된 값으로 나타내었다.

본 논문에서는 국부 SAR 산출하기 위한 조직의 질량을 1 g 혹은 10 g을 취할 때 두가지의 방법을 시도하였다. 이 두 가지의 방법에는 모두 현재 측정방법과 일치하도록 질량이 취해지는 조직의 부피 내에 자유공간 매질 및 외이 부분을 포함하지 않도록 하는 전제조건을 둔다. 방법 1은 조직 부피의 형태에 관계없이 연결된 조직의 덩어리가 되도록 하는 것이다. 즉, FDTD 계산 후 최대 SAR값을 갖는 FDTD cell을 찾고 그 cell을 중심으로 껍질을 싸듯이 FDTD cell을 누적시키되 자유공간을 제외하고 총 부피의 질량이 1 g 또는 10 g이 되도록 하여 그 부피 내의 SAR 평균치를 얻는 것이다. 그

리고 방법 2는 현재 SAR 측정 기준과 유사한 방법으로 1 g 또는 10 g의 직육면체 부피를 취하여 SAR을 산출하는 것이다. 그러나 이 방법은 최대 SAR 지점을 포함하면서 취할 수 있는 직육면체의 경우의 수가 많기 때문에 취해진 직육면체에 따라 산출된 SAR 값 자체가 매우 다양할 수 있다. 측정에서는 이러한 경우의 수를 모두 조사하고 최악의 값 즉, SAR 최대값을 얻기가 용이하지 않지만 수치해석에서는 짧은 시간 내에 추출이 가능한 장점이 있다. 그림 7에서 방법 2의 결과는 이러한 절차를 거친 후 최대의 SAR 값을 취한 것이다. 예로 본 논문의 3 mm FDTD cell에 대해 방법 2를 사용하여 1 g SAR을 얻기 위해 FDTD cell을 x, y 그리고 z 축으로 각각 4×3×3 개의 부피를 취하였다. 외이를 제외한 모든 계산 영역 가운데 최대 SAR 점을 포함하는 직육면체 수는 직육면체 내의 FDTD cell 수와 같은 36가지이고 이 직육면체 중 자유공간 매질을 포함하는 것은 버리고 나머지 중 평균 SAR이 가장 높은 것을 선택하였다. 10 g SAR의 경우는 8×7×7 개의 FDTD cell을 취하여 392가지의 직육면체에 대해 동일한 방법으로 최종의 SAR 값을 산출하였다.

그러나 결과적으로 방법 2는 방법 1에 비해 수십 또는 수백회의 절차를 더 거쳐 그 중 최대 SAR 값을 취했음에도 불구하고 그림 7에서 보는 바와 같이 모든 경우에 방법 1에 비해 SAR을 더 낮게 산출함을 볼 수 있다. 그리고 예상되는 바와 같이 1 g SAR이 10 g SAR보다 더 높은 값이 얻어지므로 IEEE와 FCC의 기준이 다른 기준들과 비교하여 전신 평균 SAR 기준이 동일함에도 불구하고 국부 SAR 기준에서는 더 엄격함을 확인할 수 있다. 안테나의 상태에 대한 비교는 앞서 휴대폰의 근역장 및 원역장 복사 결과에서 예측되었듯이 안테나를 뽑은 경우가 접은 경우에 비해 더 높은 전자파 흡수를 가져옴을 볼 수 있다. 현재 측정에서 뇌(brain) 또는 근육(muscle)을 모의하기 위해 물, 소금, 그리고 HEC라 불리는 화합물로 제조된 액체

형태의 인체 팬텀을 많이 사용한다. 따라서 그림 7에 뇌의 유전율과 도전율을 가지는 균질 모델의 전기적 특성을 재구성하여 계산된 비흡수율이 해부학적인 비균질 조직에 의한 결과와 비교되고 있다. 비균질 조직에 의한 비흡수율이 더 높게 나타나는 이유는 피부 조직의 전기적 특성 때문으로 짐작할 수 있으며, 이는 앞서 살펴본 뇌조직에 있어 25.6 %의 전기장 투과율을 보이고, 피부조직에 대해서는 27.3 %의 투과율이 보이는 경향과 유사하게 나타남을 알 수 있다.

IV. 결 론

국내 휴대폰 모델 가운데 한 가지를 선택하여 휴대폰의 외형 크기와 안테나 구조를 근사적으로 모델링하고 유한차분 시간영역 기법을 이용하여 휴대폰에 의한 인체 두부의 10 g 국부 SAR 및 두부 전체 평균 SAR을 해석하였다.

휴대폰은 도체 박스가 비유전율 4, 두께 1 mm의 물질로 둘러싸여 있는 것을 등가적으로 모델링 하되 크기는 표준형 배터리를 사용한 경우로 가정하였고 안테나는 나선형과 선형 안테나로 구성된 이중 안테나를 고려하였다. 인체 두부는 비균질 해부학적 모델, 그리고 동일한 형상을 갖되 매질이 뇌조직과 동일한 균질 모델 두 가지를 사용하였다. 1 g 또는 10 g SAR을 얻을 때 조직의 부피를 취하는 방법을 두 가지 제안하였다. 제한치에 대한 적합 여부를 판단할 때에는 최악의 결과치를 산출하도록 시험하는 방법이 바람직하므로 수치기법을 사용하여 적합성 시험을 하는 데에는 방법 1이 방법 2보다 더 바람직한 것으로 보인다.

그러나 본 논문에서 전화기 모델, 인체 모델은 모두 한 가지에 국한한 것이며, 두부의 자세 또한 매우 단순한 것이어서 현재 상황으로는 실제 전화기 사용 상태를 완전하게 모델링한 것은 아니다. 또한 일반적으로 이론적 수치해석을 이용하여 전화기 내부의 회로 구조나 케이스 상의 keypad 등

을 정확히 모델링하기는 어렵다. 따라서 좀 더 정확한 결과값을 얻기 위해서는 실제 휴대폰의 근역장 및 원역장 복사 패턴의 결과를 도입하여 이론적인 결과를 입증한 뒤 본격적인 비흡수율 추정을 하는 것이 바람직하며, 인체 모델 또한 국내인을 대상으로 표준화할 필요가 있다.

참 고 문 헌

- [1] Michal Okoniewski, and Maria A. Stuchly, "A Study of the Handset Antenna and Human Body Interaction," *IEEE Trans. Microwave Theory Tech.*, vol. MTT-44, no. 10, pp. 1855-1864, Oct. 1996.
- [2] Volker Hombach, Klaus Meier, Michael Burkhardt, Eberhard Kuhn and Niels Kuster, "The Dependence of EM Energy Absorption Upon Human Head Modeling at 900 MHz," *IEEE Trans. Microwave Theory Tech.*, vol. MTT-44, no. 10, pp. 1865-1873, Oct. 1996.
- [3] So-ichi Watanabe, Masao Taki, Toshio Nojima and Osamu Fujiwara, "Characteristics of the SAR Distributions in a Head Exposed to Electromagnetic fields Radiated by a Hand-Held Portable Radio," *IEEE Trans. Microwave Theory Tech.*, vol. MTT-44, no. 10, pp. 1874-1883, Oct. 1996.
- [4] Om P. Gandhi, Gianluca Lazzi, and Cynthia M. Furse, "Electromagnetic Absorption in the Human Head and Neck for Mobile Telephones at 835 and 1900 MHz," *IEEE Trans. Microwave Theory Tech.*, vol. MTT-44, no. 10, pp. 1884-1897, Oct. 1996.
- [5] FCC, OET Bulletin 65, Evaluating Compliance with FCC Guidelines for Human Exposure to Radiofrequency Electromagnetic

- fields, Edition 97-01, released August 25, 1997.
- [6] CENELEC, Feb. 1997, Considerations for Human Exposure to EMFs from Mobile Telecommunication Equipment (MTE) in the Frequency Range 30 MHz~6 GHz, European Committee for Electrotechnical Standardisation SECRETARIAT SC 211/B WAMTE
- [7] Karl S. Kunz and Raymond J. Luebbers, *The Finite Difference Time Domain Method for Electromagnetics*, CRC Press, 1993.
- [8] George Franceschetti, Om P. Gandhi, and Martino Grandolfo, *Electromagnetic Biointer-*
- action*, Plenum Press, New York, 1989.
- [9] Charels Polk and Elliot Postow, *CRC Handbook of Biological Effects of Electromagnetic Fields*, CRC Press 1986.
- [10] *Human Head and Shoulders Mesh with 3 mm cells*, REMCOM inc.
- [11] 전자파 안전기준(안), 한국전자통신연구소, 1993. 1.
- [12] IEEE C95.1-1991, IEEE Standard for Safety Levels with Respect to Human Exposure to Radio Frequency Electromagnetic fields, 3 kHz to 300 GHz, (Revision of ANSI C95.1-1992)

이 애 경



1990년 2월 : 중앙대학교 전자공학과 (공학사)
 1992년 2월 : 중앙대학교 대학원 전자공학과 (공학석사)
 1992년 2월 ~ 현재 : 한국전자통신연구원 무선방송기술연구소 전파기술연구부 선임연구원

[주 관심분야] EMC 현상의 이론적 해석, 전자파 인체영향 등

김진석



1981년 2월 : 경북대학교 전자공학과 (공학사)
 1983년 2월 : 경북대학교 대학원 물리학과 (이학석사)
 1983년 3월 ~ 현재 : 한국전자통신연구원 무선방송기술연구소 전파기술연구부

[주 관심분야] 이동통신, EMI/EMC, 전자파 인체영향

최형도



1986년 2월 : 고려대학교 재료공학과 (공학사)
 1989년 8월 : 고려대학교 대학원 재료공학과 (공학석사)
 1996년 8월 : 고려대학교 대학원 재료공학과 (공학박사)
 1997년 1월 ~ 현재 : 한국전자통신연구원 무선방송기술연구소 전파기술연구부 선임연구원

[주 관심분야] EMI/EMC, 전자파 인체영향