

엔드밀 가공중 절입깊이의 실시간 추정을 이용한 가공오차 예측

최종근*, 양민양**

In-Process Prediction of the Surface Error Using an Identification of Cutting Depths in End Milling

Jong Geun Choi*, Min Yang Yang**

ABSTRACT

In the end milling process, the information of the surface errors plays an important role in adaptive control systems for precision machining. As the measuring accuracy of the surface errors directly matches the control's, it is an important factor for evaluating the performance of the system. In order to obtain the surface errors, the prediction using the cutting force, torque, motor power etc. is frequently practiced owing to the easiness in measurement. In the implementation of the prediction, the information on the cutting depths make it concrete and precise. Actually the axial depth of cut limits the range of the calculation.

In general, it is not easy to know the cutting depths due to irregular shape of workpieces, inaccurate positioning of them on the table of machine tool, and machining error in the previous cutting. In addition to, even if cutting depths are informed, it is difficult to match the individual position of the cutter on the varying shape of the work material. This work suggests an algorithm estimating the cutting depths based on cutting force and makes it precise to predict the surface error. The proposed algorithm can be applied in more extensive cutting situations, such as presence of the tool wear, change of the work material hardness, etc.

Key Words : End Milling(엔드밀 가공), Cutting Depth(절입깊이), Axial Depth of Cut(공구축방향 절입깊이), Radial Depth of Cut(공구횡방향 절입깊이), Surface Error(가공오차)

1. 서론

절삭가공에 있어서 가공중 가공오차의 측정은 오차 억제
를 목표로 하는 적응제어시스템에 있어서 매우 중요하

다. 이 경우 가공오차의 측정정도는 곧 제어정도를 의미
하므로 시스템의 성능을 가늠할 수 있는 핵심요소이다.
이러한 가공오차는 많은 경우 가공중 직접측정이 곤란하
므로 비교적 측정이 용이한 절삭력, 토크, 전력 등의 측

* 한국과학기술원 대학원 기계공학과
** 한국과학기술원 기계공학과

정으로부터 이를 추정하는 방안이 흔히 사용된다. 특히 엔드밀링에 있어서는 횡방향 절삭력에 의한 공구치침이 가공오차 크기에 밀접하게 관계되므로 절삭력을 이용한 오차추정이 가능하다. 그러나 엔드밀링에서 이러한 접근 방법은 절입깊이에 대한 정보없이는 적절히 수행되기 어렵다. 이는 동일한 절삭력이라 할지라도 공구축 방향의 절입깊이에 따라서 제어대상이 되는 가공오차의 크기는 크게 달라질 수 있기 때문이다.⁽¹⁾

비록 지금까지의 엔드밀링에 관한 연구에서 많은 경우 절입깊이가 문제의 단순화를 위해서 주어졌지만^(1,2) 이는 보다 실제적인 상황에서 직면하는 바와는 적지 않은 차이가 있다. 엔드밀링에 있어서 절입깊이는 소재형상의 불균일, 세팅시의 유연성, 선행가공에서의 가공오차 등에 기인하여 정확히 주어지기 어렵고, 설령 정보를 갖고 있다 해도 매 순간 가공중인 형상을 현재의 공구위치와 일치시키는 것도 용이하지 않기 때문이다. 게다가 발생하는 가공오차가 이러한 절입깊이의 변화에 민감하게 영향받는 것도 이를 간과하기 어렵게 하는 요인이다. 따라서 인프로세스 오차제어시스템에서는 더 이상 이를 단순화하기 어려우며 대신할 수 있는 방안이 요구된다고 할 수 있다.

엔드밀링공정에서 절입깊이의 실시간추정에 관한 연구는 Yellowley⁽³⁾, Watanabe and Iwai⁽⁴⁾, Tarn and Tomizuka⁽⁵⁾, Altintas and Yellowley⁽⁶⁾ 등에 의하여 이루어진 바 있다. 그러나 이들의 연구는 몇가지 실용상의 문제점을 갖고있어 활성화 되지 못하고 있다. 그 주된 이유로는 1)공구형상 및 마멸, 그리고 가공소재에 따른 인자조정(Calibration) 필요, 2)실제상황에서 피하기 어려운 제한된 가공조건에서만 적용가능, 3)토오크 등 활용이 용이하지 않은 측정인자 선정에 따른 실용성 부족 등이 있다.

엔드밀링 공정은 원주상에 등간격으로 배치된 절삭날에 의한 단속절삭이므로 절삭력은 일정한 주기를 가지고 반복된다. 이러한 절삭력은 가공조건에 따라 크기 뿐만 아니라 그 형태도 다양하게 나타난다. 절삭력의 크기는 피삭재의 물성과 절입깊이, 이송속도, 그리고 공구의 마멸정도 등에 직접적인 영향을 받는 반면, 절삭력의 형태는 공구형상 및 절입깊이 등에 주로 의존된다. 특히 절입깊이가 절삭력에 주는 영향을 살펴보면 실제적인 절입량을 의미하는 공구축방향과 공구횡방향의 두 절입깊이는 절삭력의 크기에는 거의 대등하게 영향을 주지만 절삭력의 형태에는 각기 독립적인 영향을 줄 것으로 기대할 수 있다. 이는 두 방향의 절입깊이가 절삭날의 관점에서 각기 다른

절입형태를 구성하기 때문이다. 따라서 공구형상이 가공중의 변화인자가 아닌 점을 고려하면 절삭력 형태의 분석은 절입깊이의 추정에 유용한 정보가 될 수 있다. 본 연구에서는 이와 같은 절삭력신호의 변화양상을 이용하여 보다 실제적인 여러 가공환경에서 적용가능한 절입깊이 추정 알고리즘을 제시하고, 이로부터 가공오차를 얻고자 하였다.

2. 절삭력 형태의 변화

절삭날이 비틀림각 α_b 를 갖는 엔드밀을 이용한 가공에서 어느 한 순간의 개개의 절삭날들에 의한 절입량은 공구 회전 각위치와 절삭날의 상하위치에 따라 크게 다르게 된다. 따라서 이들 절입량의 차이를 용이하게 계산에 반영하기 위해서는 Fig. 1에서와 같이 엔드밀을 두께가 얇은 원판요소로 나누어 생각하는 것이 필요하다.⁽⁷⁾

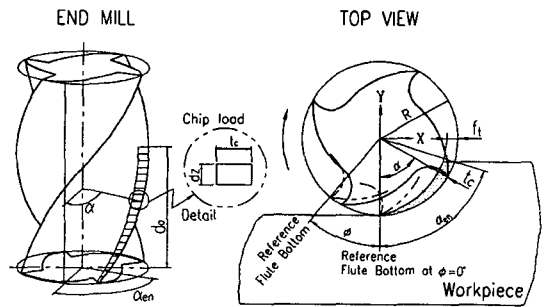


Fig. 1 Chip load distribution model in the end milling

그림에서 하나의 원판요소를 고려할 때 공구회전속도가 이송속도에 비해 충분히 커서 날끝운동을 원형궤적으로 근사할 수 있으면 기준점으로부터 α 에 위치한 절삭날에 의한 절입량 t_c 는 날당 이송량 f_t 를 가지고 다음 식(1)로 표현된다.⁽⁷⁾

$$t_c = f_t \sin \alpha \quad (1)$$

절삭력은 절입량과 비절삭 저항계수의 곱으로 표현될 수 있으므로 주어진 절입깊이에 대한 순간절삭력은 다음 식(2)로 나타낼 수 있다.

$$F = \sum_{k=1}^{N_f} \int_0^{d_a} K f_t \sin \alpha dz \quad (2)$$

여기서 α 는 절삭날의 공구축방향 위치 z 와의 기하관계에 따라 다음 식(3)의 관계가 있으므로 식(2)에서의 적분인자를 각도변위로 치환하면 순간절삭력은 다시 식(4)의 형태로 표현된다.

$$\alpha = \frac{\tan \alpha_h z}{R} \quad (3)$$

$$F = \sum_{k=1}^{N_f} \int_{\alpha_{L,k}}^{\alpha_{U,k}} K \frac{R}{\tan \alpha_h} f_i A(\alpha) \quad (4)$$

$$= K \frac{R}{\tan \alpha_h} f_i A(\alpha)$$

여기서 $\alpha_{U,k}$, $\alpha_{L,k}$ 는 Fig. 2에 나타낸 바와 같이 각각 k 번째 절삭날에 의한 절입부하(Chip load)의 상한(Upper limit)과 하한(Lower limit)이며, $A(\alpha)$ 는 절입부하함수(Chip load function)로서 본 연구에서 다음과 같이 정의된다.

$$A(\alpha) = \sum_{k=1}^{N_f} \int_{\alpha_{L,k}}^{\alpha_{U,k}} \sin \alpha \, d\alpha \quad (5)$$

$$= \sum_{k=1}^{N_f} [\cos \alpha_{L,k} - \cos \alpha_{U,k}]$$

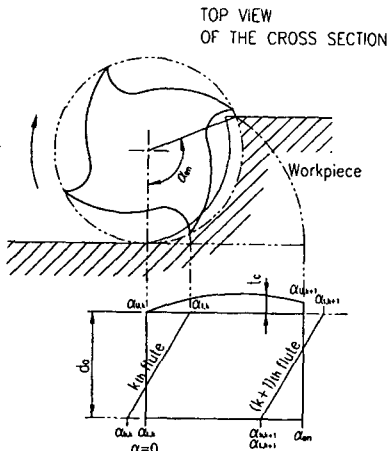


Fig. 2 Engaged flute and chip load sweep angle

또, Fig. 2에서와 같이 $\alpha_{b,k}$, $\alpha_{i,k}$ 를 각각 k 번째 절삭날이 절입영역의 하한과 상한을 가로지르는 공구회전각이라 하면, 이들은 다음 식(6), 식(7)과 같이 계산될 수 있으므로 $\alpha_{L,k}$, $\alpha_{U,k}$ 는 아래 식(8), 식(9)로 얻어진다.

$$\alpha_{b,k} = (k-1) \frac{2\pi}{N_f} - \phi \quad (6)$$

$$\alpha_{i,k} = (k-1) \frac{2\pi}{N_f} - \phi + \beta \quad (7)$$

$$\alpha_{L,k} = \begin{cases} 0 & \text{when } -\beta \leq \alpha_{b,k} < 0 \\ \alpha_{b,k} & 0 \leq \alpha_{b,k} < \alpha_{en} \\ \Phi & \text{otherwise} \end{cases} \quad (8)$$

$$\alpha_{U,k} = \begin{cases} \alpha_{i,k} & \text{when } 0 \leq \alpha_{i,k} < \alpha_{en} \\ \alpha_{b,k} & \alpha_{en} \leq \alpha_{i,k} < \alpha_{en} + \beta \\ \Phi & \text{otherwise} \end{cases} \quad (9)$$

여기서 α_{en} 와 β 는 각각 공구절입각과 공구회전절면각으로 다음 식(10)과 식(11)로 각각 주어진다.⁽⁷⁾

$$\alpha_{en} = \cos^{-1} \left(1 - \frac{d_r}{R} \right) \quad (10)$$

$$\beta = \frac{d_a}{R} \tan \alpha_h \quad (11)$$

한편, 식(4)에 의한 순간절삭력의 표현에서 가공중 유일한 변화인자는 절입부하함수이다. 따라서 이 값의 변화는 곧 절삭력의 변화를 의미하므로 이의 분석으로 절삭력의 변화 형태를 예측할 수 있게 된다. 식(5)에 의해 얻어지는 절입부하는 공구축방향 절입깊이 d_a , 공구회방향 절입깊이 d_r 과 공구회전각 ϕ 에 따라서 달라진다. Fig. 3은 이러한 가공부하를 설명하기 위한 것으로서 펼쳐 그런 절입부하영역(Chip load area)과 여기에 절입된 절삭날들을 보여준다.

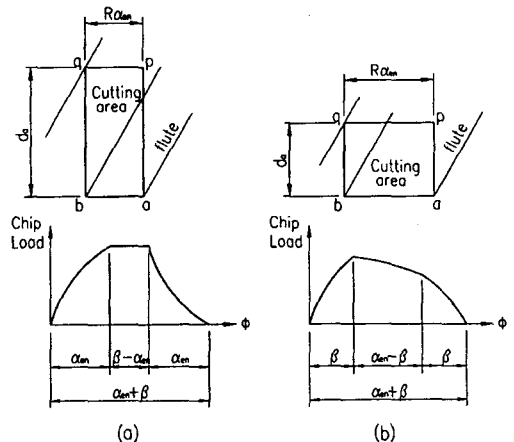


Fig. 3 Cutting load area swept by cutting flutes

그림에서 하나의 절삭날에 대한 절입과정을 살펴보면, 공구회전에 따라 절입부하영역의 a 점에서 절입이 시작되어 q 점을 지나므로서 절입과정이 끝난다. 하나의 절삭날에 의해서 절입이 이루어지는 공구회전각을 절입주각 ϕ_e 라 하면

$$\phi_e = \frac{d_a}{R} \sin \alpha_h + \cos^{-1} \left(1 - \frac{d_r}{R} \right) \quad (12)$$

$$= \beta + \alpha_{en}$$

으로 주어지며, 이 값이 이웃하는 두 절삭날사이의 간격보다 크게 되면 둘 이상의 절삭날이 동시에 절입됨을 나타낸다. 따라서 일반적으로 널리 사용되는 2날 혹은 4날 앤드밀의 경우 두 방향의 절입깊이에 따라 흔히 둘 이상의 절삭날이 동시에 절입에 참여하게 된다. 절입부하의 변화양상은 둘 이상의 절삭날이 동시에 절입될때 좀더 복잡하게 되므로 전개하는 알고리즘의 일반화를 위해서 4날 앤드밀에 대해서 검토하였다. 또한 앤드밀링에서 공구축방향의 절입깊이는 공구의 과도한 처짐과 절삭성능을 고려하여 일반적으로 $d_a \leq 5R$ 범위에서 이루어지므로 이를 검토범위로 하였다.

가공조건과 절삭력변화사이의 관계 검토로서 Fig.3에서 먼저 절삭날의 하나가 a 점을 지나는 순간의 절삭력 변화를 살펴보기로 한다. 이 순간의 절삭날들에 의한 절입형태는 알고리즘의 적용범위를 $d_a \leq 5R$ 로 할 때 Fig. 4에서 보여지는 7가지 형태가 가능하다. 이들중 하나의 예로서 그림 (r6)의 절입형태는 공구축방향 절입깊이와 공구회전절입각이 각각

$$0 < d_a < d_{a1} \quad (13)$$

$$90^\circ < \alpha_{en} < 180^\circ$$

의 범위로 주어지는 경우이다. 여기서 d_{a1} 은 공구축방향에서의 절삭날 간격에 해당하는 절입깊이로

$$d_{a1} = \frac{R}{\tan \alpha_h} \frac{2\pi}{N} \quad (14)$$

으로 주어지며, $d_a < d_{a1}$ 이면 가공면 형성에 둘 이상의 절삭날이 동시에 관여하는 공구회전구간이 존재하게 된다. Fig. 4에 설정된 좌표를 이용하여 이에 대한 절입부하함수를 α_b 를 변수로 하여 구하면

$$A(\alpha_b) = -(\cos \beta + \sin \beta - 1) \cos \alpha_b \quad (15)$$

$$- (\cos \beta - \sin \beta + 1) \sin \alpha_b + (1 - \cos \alpha_{en})$$

로 된다. 이제 공구가 회전할 때 절입부하의 변화율을 구해보면

$$A'(\alpha_b) = A \sin \left\{ \alpha_b - \tan^{-1} \left(\frac{\cos \beta - \sin \beta + 1}{\cos \beta + \sin \beta - 1} \right) \right\} \quad (16)$$

$$\text{where } A = \sqrt{(\cos \beta + \sin \beta - 1)^2 + (\cos \beta - \sin \beta + 1)^2}$$

으로 되고, 절입부하의 변화율이 0이 되는 α_b 를 구하면 다음과 같다.

$$\alpha_b \Big|_{A'(\alpha_b)=0} = \tan^{-1} \left(\frac{\cos \beta - \sin \beta + 1}{\cos \beta + \sin \beta - 1} \right) \quad (17)$$

여기서 주어진 절입깊이에 대한 α_b, β 의 범위가 다음 식(18)로 됨을 고려하면 식(17)에서 괄호안의 분모, 분자는 모두 양의 값을 갖는다. 따라서 식(17)으로 구해지는 α_b 는 주어진 유효 범위내에 있으므로 극점이 $0 \leq \alpha_b < 90^\circ$ 사이에 존재한다.

$$0^\circ \leq \beta \leq 90^\circ \quad (18)$$

$$0^\circ \leq \alpha_b \leq 90^\circ$$

또 최대, 최소를 판단하기 위해서 이 점에서의 2차 미분값을 구하면 0보다 크므로 극소이다. 한편, 계산상의 극소는 절삭날이 a 점을 지나는 순간에 대하여 검토된 것

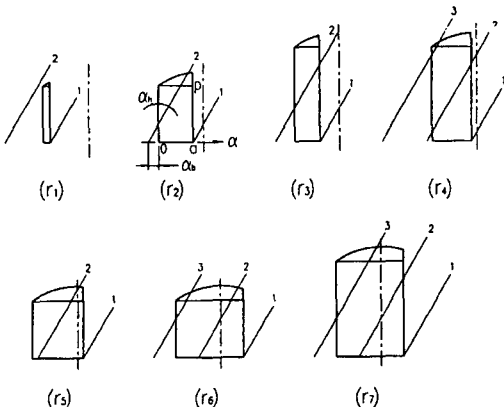


Fig. 4 Engaged flute shapes with flute position of 'a'

이므로 실제 절삭과정에서 절삭력의 극소가 되기 위해서는 이 점에 다다르기 전상태에서 절삭력의 감소가 확인되어야 한다. a 점 도달 직전에 대한 절입부하함수를 세우면 다음과 같다.

$$A(\alpha_b) = -(\cos\beta + \sin\beta - 1)\cos\alpha_b \quad (19)$$

$$- (\cos\beta - \sin\beta)\sin\alpha_b + 1$$

이 식을 앞서와 비슷하게 검토하면 이 영역에서의 절입부하는 단조감소함을 알 수 있다. 이상을 종합하면, 식 (17)으로 결정되는 값보다 작은 α_b 를 갖는 가공조건에서 절삭날의 하나가 a 점에 위치할 때 순간절삭력은 최소가 되며, a 점을 지난후 절삭력은 다시 증가함을 알 수 있다. 비슷한 방법으로 Fig. 4에 나타난 모든 경우에 대하여 절삭력의 증감여부에 대한 검토가 가능하다. 한편, 절삭력과 절입깊이사이의 관계를 얻기 위한 또 하나의 검토 대상으로 Fig. 3에서 절삭날 하나가 P 점을 지나는 순간을 생각한다.

고려중인 절입깊이의 범위에서 이러한 절입형태는 다음 Fig. 5와 같이 모두 7가지가 있으며, 앞에서와 비슷한 방법으로 각 경우에서의 절삭력 변화에 대한 검토가 가능하다.

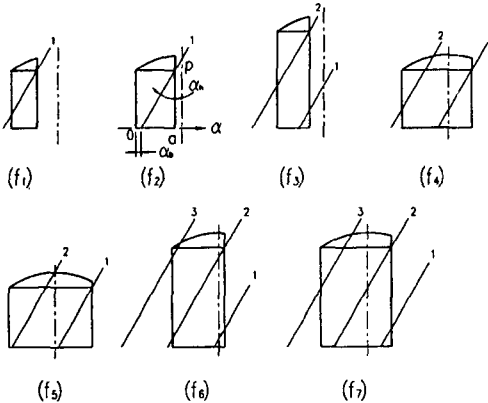


Fig. 5 Engaged flute shapes with flute position of 'p'

3. 절입깊이 추정 알고리즘

지금까지의 검토결과에 비틀림각 $\alpha_h = 30^\circ$ 인 엔드밀을 적용하고 절입부하의 증가율 혹은 감소율이 0이 되는 α_b 와 이에 대응되는 공구축방향 절입깊이 d_a , 공구회 방향 절입깊이 d_r 을 구하여 이들을 절입깊이의 영역에서 나타내면 Fig. 6과 같다. 그림 (a)는 절삭날이 a 점을 지

날 때 절삭력이 상승하는 절입깊이 영역을 나타내며, 그림 (b)는 절삭날이 p 점을 지날 때 절삭력이 하강하는 절입깊이 영역을 나타낸다. 또한 이들 두 결과를 하나의 절입영역에 나타내면 그림 (c)와 같이 중복되는 영역이 구해진다. 사선으로 표시된 중복영역은 절삭날의 하나가 a 점에 위치할 때 절삭력이 최소로 되고 그 후 단조증가하는 절입깊이 영역이 되며, 동시에 절삭날 하나가 p 점에 위치할 때 절삭력이 최대로 되고 그 후 단조감소하는 절입깊이 영역이 된다.

따라서 a 점을 상승점(Rising point), p 점을 하강점(Falling point)이라 하면, 이 범위의 양 방향 절입깊이로 주어지는 가공조건에서는 절삭력의 상승점과 하강점

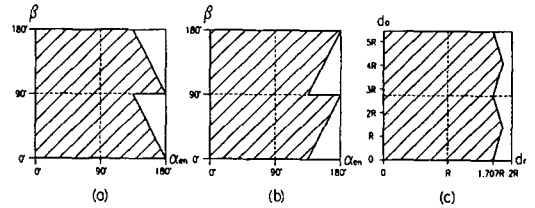


Fig. 6 Rising and falling regions of cutting force

- (a) rising region at point 'a'
- (b) falling region at point 'p'
- (c) common region

사이의 공구회전각이 곧 절삭날이 a 점으로부터 p 점까지 이동하는 동안의 공구회전각이 된다. 이 공구회전각은 명백히 식(11)로 주어지는 공구회전절면각 β 로 표현되는 각이므로 절삭력의 상승점과 하강점사이의 공구회전각을 알면 식(11)로부터 공구축방향 절입깊이 d_a 를 계산할 수 있다. 그러나 공구축방향 절입깊이 d_a 가 식(14)로 정의되는 d_{a1} 보다 크게 되면 절삭력의 상승과 하강점사이의 공구회전각은 d_{a1} 만큼 작게 나타나므로 이를 구별할 수 있는 보완이 필요하다. 따라서 위의 과정에서 얻어지는 공구축방향 절입깊이를 \hat{d}_a 이라 하면 구하려는 실제 절입깊이는 다음 식(20)으로 쓸 수 있다. 여기서 n 값의 결정을 위해서는 추가적인 정보가 필요하다.

$$d_a = \hat{d}_a + nd_{a1} \quad \text{where } n=0 \text{ or } 1 \quad (20)$$

다시 엔드밀을 펼쳐 그린 Fig. 7에서 감지되는 공구회전 기준점으로부터 k 번째 절삭날이 a 점에 도달하기 위해 필요한 공구회전각을 α_a 라 하면, 공구절입각은 다음 식(21)로 계산될 수 있다.

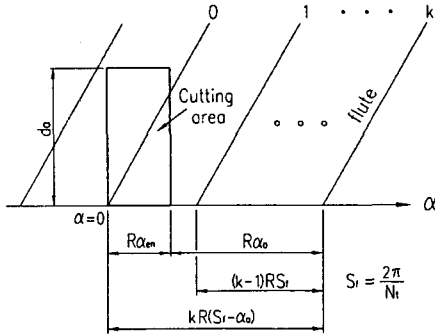


Fig. 7 Expanded cutting area for estimation of radial depth of cut

$$\hat{\alpha}_{en} = \text{remainder} \left\{ \left(k \frac{2\pi}{N_i} - \alpha_a \right) / \frac{2\pi}{N_i} \right\} \quad (21)$$

where $k = 1, \dots, N_i$

여기서 k 는 $0 < \hat{\alpha}_{en} \leq (2\pi/N_i)$ 의 조건에 의하여 결정된다. 따라서 감지되는 기준 절삭날의 하한으로부터 상승점 a 까지의 공구회전각을 알면 식(21)과 식(10)으로부터 공구횡방향 절입깊이를 구할 수 있다. 그러나 여기서도 상승점 α_a 가 $2\pi/N_i$ 의 간격을 두고 동일한 값이 얻어지므로 이 과정에서 얻어지는 공구횡방향 절입깊이를 \hat{d}_r 이라 할 때 구하고자 하는 절입깊이 d_r 은

$$d_r = \hat{d}_r + m \frac{2\pi}{N_i} \quad \text{where } m = 0 \text{ or } 1 \quad (22)$$

로 표현된다. 여기서 m 은 Fig. 8과 같이 공구절입각이 $2\pi/N_i$ 만큼 차이가 있는 두 가지 공구횡방향 절입깊이의 경우 절삭력의 방향이 크게 바뀌는 점을 이용하여 식(23)으로 결정한다.

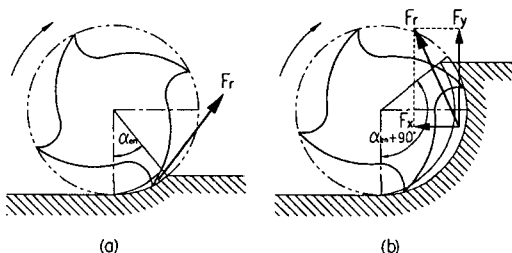


Fig. 8 Direction of the resultant cutting force according to radial depth of cut

$$m = \begin{cases} 1 & \text{if } \tan^{-1}(F_y/F_x) > \left\{ \pi/2 + w(\hat{\alpha}_{en} - \pi/4) \right\} \\ 0 & \text{else} \end{cases} \quad (23)$$

여기서 w 는 경계부분에서의 판단을 명확히 하기 위한 가중치로 실험에서 0.2로 할 때 좋은 결과를 얻을 수 있었다. 또한 위의 과정으로 얻어지는 공구횡방향 절입깊이와 측정된 절삭력을 이용하면 다음 식(24)로 주어지는 강체(Rigid) 평균절삭력 모델을 이용하여 공구축방향 절입깊이를 근사적으로 계산할 수 있다.⁽⁸⁾ 여기서 K 는 피삭재의 비절삭저항(Specific cutting stiffness)이다.

$$F = K f_i d_a d_r \quad (24)$$

식(24)에 의해 얻어지는 공구축방향 절입깊이를 \tilde{d}_a 라 하면 식(20)에서의 n 값은 다음 식(25)로 결정된다. 이 식은 두 값사이의 임계치 만을 결정하므로 식(24)에 의해 근사적으로 얻어진 \tilde{d}_a 가 갖는 오차의 영향을 배제할 수 있다.

$$n = \begin{cases} 1 & \text{if } (\tilde{d}_a - \hat{d}_a)/d_{a1} > 0.5 \\ 0 & \text{else} \end{cases} \quad (25)$$

4. 절입깊이 추정실험

공구동력계를 통하여 측정되는 절삭력신호는 절삭현상의 많은 불확정 인자에 기인하여 모델로 얻어지는 바와 달리 많은 교란신호를 포함한다. 이러한 신호로부터 특정 점을 찾으려면 이들 교란신호가 적절히 제거되어야 한다. 이러한 교란신호는 흔히 저역필터로서 제거될 수 있으나 엔드밀링에서 절삭력신호는 일정값으로 유지된 후 상승 또는 하강하는 경우가 존재하므로 단순히 최대, 최소점을 찾는 경우와는 다르다. 즉 일반적인 저역 필터로는 이러한 점의 특성을 왜곡시킬 우려가 있다. 따라서 신호의 특정형상을 보존하면서 교란신호를 제거하기 위한 방법으로 다음 식(26)과 같은 주기평균을 적용하였다. 이 방법은 엔드밀링에서의 절삭력이 절삭날 간격에 의해 반복되고, 또 짧은 측정시간에 대해서는 시간에 따라 변화하지 않는 정상신호(Stationary)로 근사화할 수 있는 점을 이용한 것으로 이를 통하여 상관계수(Coherence)를 높일 수 있다.

$$y(\phi) = \frac{1}{N_s} \sum_{k=0}^{N_s} x(\phi + kT) \quad 0 \leq \phi < T \quad (26)$$

where $T = 2\pi / N_s$,

$N_s = \text{number of periodic sample}$

이와 같이 필터링된 신호를 미분(Derivative)하여 그 값이 0이 되는 점을 취하면 상승점과 하강점을 얻게 된다. 미분기로는 1차 저역필터를 포함하는 형태로 다음 식(27)이 적용되었다.

$$\dot{Y}(s) = \frac{s}{1 + s/\omega_0} Y(s) \quad (27)$$

여기서 ω_0 는 필터 차단주파수(Cut-off frequency)이다. 식(27)을 다음 식(28)로 주어지는 변환인자를 이용하여 중선형 z 변환(Bilinear z transform)하면 다음 식(29)로 된다.

$$s = \frac{2}{h} \frac{z-1}{z+1} \quad (28)$$

$$\frac{\dot{Y}(z)}{Y(z)} = \frac{(h/2)(1-z^{-1})}{(1+\zeta)+(1-\zeta)z^{-1}} \quad (29)$$

where $\zeta = \frac{2}{\omega_0 h} = \frac{f_s}{\pi f_0}$

이 식을 컴퓨터계산에 적용하기 위한 차분식으로 전개하면 다음 식(30)으로 된다.

$$\dot{y}(kh) = b_1 \dot{y}[(k-1)h] + a_0 \{y(kh) - y[(k-1)h]\} \quad (30)$$

where $b_1 = \frac{\zeta-1}{\zeta+1}$, $a_0 = \frac{2/h}{\zeta+1}$

Fig. 9는 측정된 절삭력신호를 식(26)으로 주기평균하고, 다시 이를 식(30)으로 미분한 결과이다. 입력신호와 주기평균한 신호의 비교에서 주기평균된 신호는 교란신호가 효과적으로 제거되었음을 보이며, 특히 공구의 런아웃(Run out)에 기인한 절삭력의 변동성분도 제거되어 신호분석에 유리하게 작용하였음을 알 수 있다. 또한 이를 미분한 결과는 특정점에서 0이됨을 보여준다.

본 연구의 실험에서 공구는 지름 6mm, 날길이 30mm, 30도 비틀림각(Helix angle)을 가진 4날 고속도강(HSS; High speed steel) 엔드밀이 사용되었으며, 콜렛(Collet)을 이용하여 자유선단의 길이가 30mm가 되도록 고정하였다. 가공조건으로는 공구 회전속도 600rpm, 이송속도 72mm/min, 하향절삭(Down cut)을 적용하였다. Fig. 10은 공구축방향 절입깊이가 일정한 반면 공구

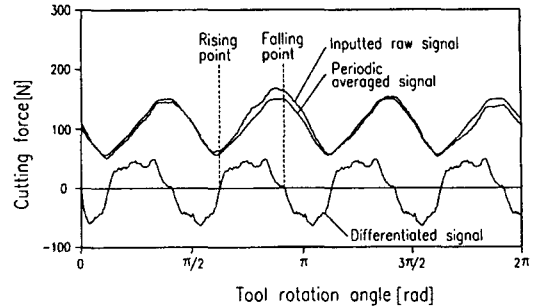


Fig. 9 Periodic average and derivation of the cutting force signal

횡방향 절입깊이가 원호를 형성하면서 변하는 경우에 대한 절입깊이 추정실험이다. 그 결과에서 구현된 알고리즘은 공구횡방향 절입깊이의 변화에 의한 영향을 적절히 배제하고 공구축방향 절입깊이를 추정함을 알 수 있다. Fig. 11은 공구횡방향 절입깊이가 일정하게 유지되는 동안 공구축방향 절입깊이가 변화하는 경우에 대한 추정실험결과이다. 일부 가공조건에서 다소 큰 오차가 발생되었지만 전체적으로 공구축방향 절입깊이의 변화를 잘 예측함을 보인다.

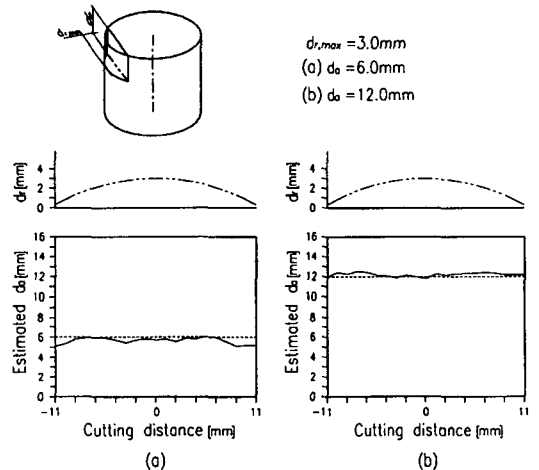


Fig. 10 Cutting depth estimation experiment for constant d_r and changing d_a

Fig. 12는 S45C 철과 Al2014-T6 알루미늄을 동일한 절입깊이로 가공할 때 발생하는 절삭력의 비교이다. 그 결과에서 피삭재 비절삭저항의 크기에 따라 절삭력의 크기는 크게 달라지나 그 변화형태에 따른 특정점의 위치는

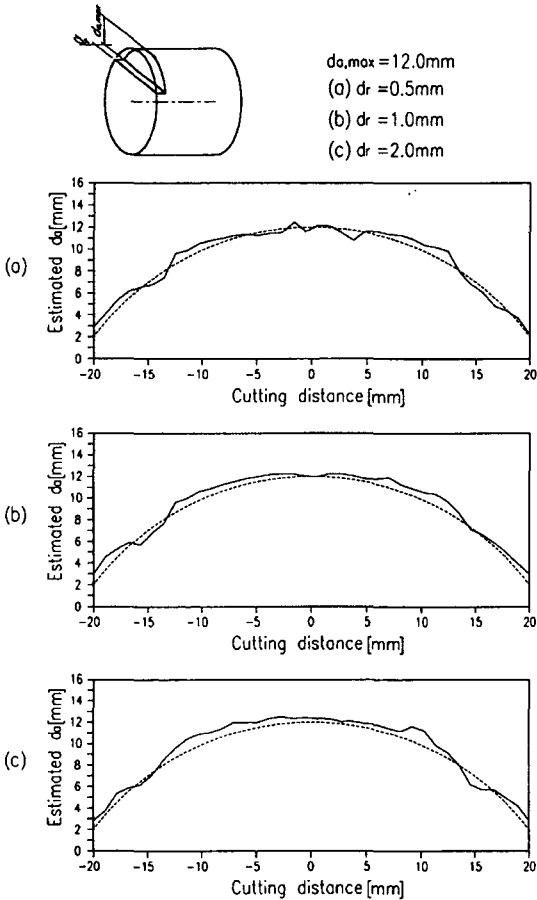


Fig. 11 Cutting depth estimation experiment for constant d_c and changing d_a

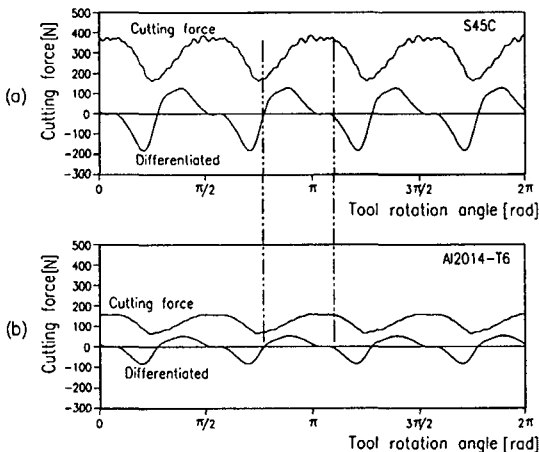


Fig. 12 Cutting depth estimation comparison for S45C steel and Al2014-T6 aluminum

이에 무관함을 알 수 있다. 또한 Fig. 13은 마멸된 공구와 새 공구와의 비교이다. 여기서도 마멸된 공구는 절삭력의 크기만 증가시킬 뿐 그 형태에는 별다른 영향을 주지 않음을 보인다. 전개된 알고리즘이 갖는 이러한 특성은 이송속도의 변화에 대해서도 무관하게 적용될 수 있다.

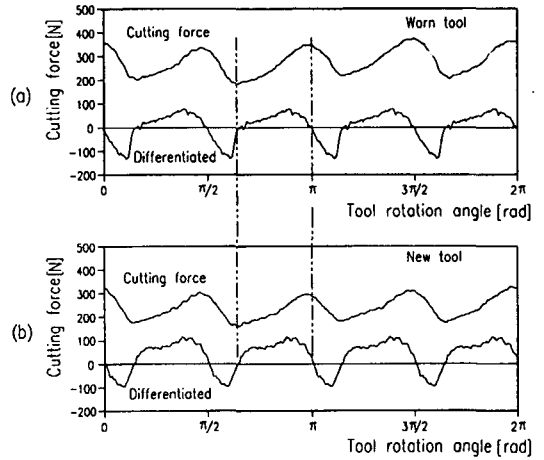


Fig. 13 Cutting depth estimation comparison for the new and the worn tools

5. 가공오차 산출

공구치짐과 이에 의한 가공오차는 절삭날의 회전위상에 따른 절입높이와 그 때의 절삭력을 알면 보의 치짐이론으로부터 계산될 수 있다. 이 때 최소가공오차를 얻기 위해서는 공구축방향의 계산의 범위가 한정되어야 하며, 이를 위해서 공구축방향 절입깊이가 필요하다. 절삭날의 회전각 ϕ 가 절삭날의 하한을 기준으로 주어질 때 공구 고정점으로부터 절삭날이 위치한 가공면까지의 거리 L_s 는 다음 식(31)로 주어진다.

$$L_s = L_e - \frac{R}{\tan \alpha_h} \phi \quad (31)$$

이제 측정된 절삭력이 공구축방향 절입깊이 내에서 균일 분포하중으로 작용한다고 근사화하면, L_s 에 위치에서 발생하는 공구치짐 δ_y 는 보의 치짐이론에 의하여 다음 식(32)로 계산된다.

$$\delta_y = \frac{F_y / d_a}{24EI} [2z_s^4 - 4L_e z_s^3 + 6L_e^2 z_s^2 - 4(L_s - d_a)^3 L_s + (L_e - d_a)^4] \quad (32)$$

또한, 여기서 얻어지는 공구치침 δ_y 는 가공표면에 가공오차로 남게 되므로 이 식은 구하고자 하는 가공오차를 제공한다. Fig. 14는 실제 가공실험의 결과로서 측정된 절삭력과 식(32)로 계산된 가공오차, 그리고 가공후 0.1mm의 분해능을 갖는 디지털 인티게이터(Digital indicator)를 이용하여 측정된 가공오차를 보여준다. 실험과 이론에 의한 가공오차의 비교에서 두 값이 거의 일치함을 알 수 있다. 다만 가공면 형상을 비교할 때 공구축방향 절입깊이가 비교적 작은 경우 편차가 다소 존재함을 볼 수 있으며, 이는 공구축방향 절입깊이가 작을 때 절삭력이 가정한 균일분포하중으로부터 많이 벗어나기 때문인 것

으로 사료된다. 또한 최소가공오차가 발생하는 위치가 일정하지 않고 가공표면에 근접해서 나타날 때가 많으므로 이를 구하려 할 때 공구치침 계산 영역으로서 공구축방향 절입깊이가 반드시 필요함을 알 수 있다. 한편, 엔드밀링의 절삭특성에서 공구치침이 급격히 변화하기 어렵고, 이에 따른 가공면 형상의 변화도 유연하게 됨을 고려하면, 절입깊이 추정에 있어서 발생하는 오차는 가공오차 추정의 정확성에 큰 영향을 주지 않을 것으로 생각될 수 있다.

6. 결론

본 연구를 통하여 엔드밀링의 절삭력신호로부터 정확한 가공면 형상을 산출하고자 하였다. 또한 가공오차를 얻기 위해 절삭력의 변화형태를 이용한 절입깊이 추정 알고리즘을 제시하였다. 제안된 절입깊이 추정 알고리즘은 피삭재 물성 및 가공조건의 변화, 공구마멸 등에 영향받지 않고 효과적으로 적용 가능하도록 고안되었으며, 일차적으로 기하 적응제어시스템에서 가공오차 추정에 활용될 수 있을 것으로 기대된다. 또한 여기서 얻어지는 절입깊이의 효과적인 추정방안은 가공조건에 따라 탄력적인 변화가 요구되는 상태감시시스템(Monitoring system)에서의 임계치(Threshold) 설정 등에 긴요하게 사용될 수 있을 것이다.

참고 문헌

1. Matsubara, T., Yamamoto, H. and Mizumoto, H., "Study on Accuracy in End Mill Operations(1st Report) - Stiffness of End Mill and Machining Accuracy in Side Cutting -," Bull. Japan Soc. of Prec. Eng., Vol. 21, No. 2, June, pp. 95-100, 1987.
2. Budak, E. and Altintas, Y., "Modeling and Avoidance of Static Form Errors in Peripheral Milling of Plates," Int. J. Mach. Tools Manufact., Vol. 35, No. 3, pp. 459-476, 1995.
3. Yellowley, I., "A Note on the Significance of the Quasi-Mean Resultant Force and the Modelling of Instantaneous Torque and Forces in Peripheral Milling Operations."

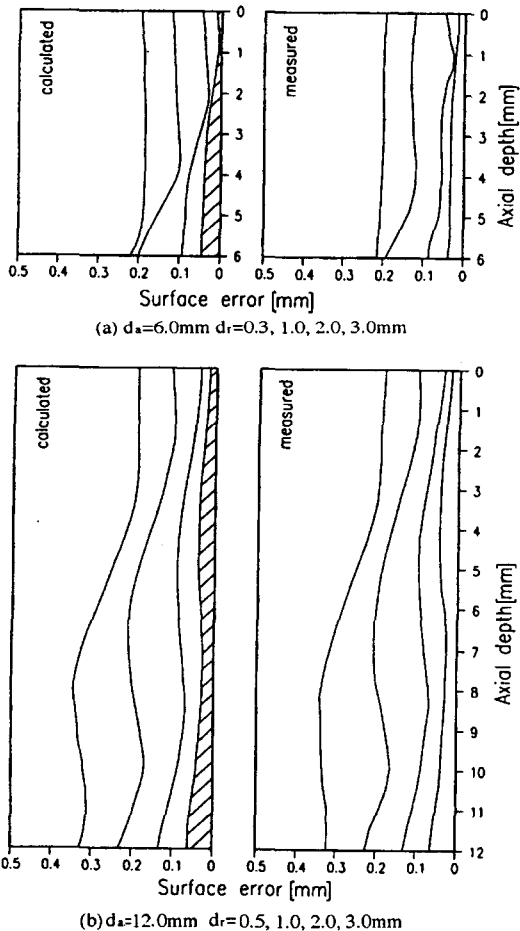


Fig. 14 Surface error calculation by the cutting depth estimation algorithm with an end mill of 6mm diameter having 4 flutes of 30degree helix angle and 30mm effective tool length in 0.03mm/rev feed, down cut and Al2014-T6 work material

- ASME J. of Eng. for Industry, August, Vol. 110, pp. 300-303, 1988.
4. Watanabe, T. and Iwai, S., "A Control System to Improve the Accuracy of Finished Surfaces in Milling," ASME J. of Dynamic System, Measurement, and Control, September, Vol. 105, pp. 192-199, 1983.
 5. Tarn, J. H. and Tomizuka, M., "On-Line Monitoring of Tool and Cutting Conditions in Milling," ASME J. of Eng. for Industry, August, Vol. 111, pp. 206-212, 1989.
 6. Altintas, Y. and Yellowley, I., "The Identification of Radial Width and Axial Depth of Cut in Peripheral Milling," Int. J. Mach. Tools Manufac., Vol. 27, No. 3, pp.367-387, 1987.
 7. Sutherland, J. W. and Devor, R. E., "An Improved Method for Cutting Force and Surface Error Prediction in Flexible End Milling Systems," ASME J. of Eng. for Industry, November, Vol. 108, pp. 269-279, 1986.
 8. Smith, S. and Tlusty, J., "An Overview of Modeling and Simulation of the Milling Process," ASME J. of Eng. for Industry, February, Vol. 113, pp. 169-175, 1991.
 9. Fussell, B. K. and Srinivasan, K., "On-Line Identification of End Milling Process Parameters," ASME J. of Eng. for Industry, November, Vol. 111, pp. 322-330, 1989.