

이 논문은 서울산업대학교 교내 학술연구비에 의하여 연구되었습

자동변속기내 유성기어비 변화에 의한 동력전달계의 동적특성

박영일*, 김영석*

Dynamic Characteristics of Automatic Transmission System Due to the Change of Planetary Gear Ratio

Yeong-il Park*, Young-seog Kim*

ABSTRACT

In this study the dynamic characteristics of automatic transmission system due to the change of the planetary gear ratio is studied. To study the power flow and shift quality for power transmission the simulation program is developed using the modeling and analysis technique. The results from this study will be used in designing the basic structure of automatic transmission using planetary gear system.

Key Words : Automatic transmission(자동변속기), Planetary gear ratio(유성기어비), Structure design(구조설계), Power flow(동력흐름), Dynamic characteristics (동적특성), Simulation program(시뮬레이션 프로그램)

1. 서론

자동변속기는 차량의 주행속도와 주행 부하에 맞추어 토크변환이 가능하도록 클러치 작동과 변속조작의 자동화를 통하여 자동적으로 변속이 이루어지게 하는 장치이다. 자동변속기에는 자동화를 간단하게 구현하기 위하여 유체 토크컨버터와 함께 유성치차를 변속기어열로 사용하고 있다.

자동변속기 장착차량은 종래의 수동변속 장착차량보다 운전조작을 쉽게 하여 운전자의 피로를 경감시킬 뿐 아니라 토크 컨버터를 사용함으로써 엔진이나 부하계로부터

의 충격이나 진동을 흡수, 완화하여 동력의 전달을 원활히 한다는 장점을 가지고 있어 최근에는 꾸준히 그 장착비율이 증가되고 있다. 그러나 구조가 복잡하고 가격이 비싼 점, 연료 소비율이 수동변속기보다 더 높다는 점 그리고 운전자가 인지하지 못하는 변속으로 인한 변속충격에 대한 민감성 등이 단점으로 지적되고 있다. 이러한 문제 해결의 노력으로 자동변속기의 동적 특성, 연비 효율, 승차감 향상의 측면에서 많은 연구들^{1,2,3,4,5,6)}이 진행되어 오고 있다. 그러나 변속충격을 줄이기 위한 기존의 제어 방법에도 한계가 있으며 이를 극복할 수 있는 방법으로는 동력전달계의 내부 구조의 변화에 의한 방법을 새롭게 제

* 서울산업대학교 기계설계학과

안할 수 있다. 그러나 이 분야에 대한 연구는 일반적으로 이루어지지 않고 있어 본 연구결과를 동력전달계의 기초적인 구조설계에 활용이 가능하리라 생각된다.

본 연구에서는 자동변속기의 기초 구조설계 변경을 통하여 좀더 우수한 변속 질(Shift Quality)을 구현하고자 한다. 이를 위하여 동력전달계에 관련된 모델링과 해석기법을 이용하여 변속과도 특성과 동력흐름 해석을 위한 프로그램을 개발하며 이 프로그램을 이용하여 유성기어비 변화에 의하여 변화된 시스템의 동적특성 해석을 수행하고자 한다.

2. 동력전달계의 모델링

2.1. 운동방정식

대상시스템은 승용차에 장착되는 자동변속기로서 TCU(Transmission Control Unit)에 의해 변속시점을 판단하여 유성기어계의 각 클러치들을 분리/결합함으로써 속도비를 결정하게 된다. 또한 토크 컨버터에는 록업 클러치가 장착되어 있어 특정 속도비에서 자동적으로 결합시키므로써 연비 및 주행성능을 향상시키는데 도움을 준다.

Fig.1 은 연구대상 동력전달계의 모델링 결과이다. 그림에서 I 는 각 구성요소들의 관성모멘트이고, T, w 는 각 구성요소들의 전달토크와 회전속도이다. G는 유성기어계를 나타내고 K는 등가 스프링상수, C는 등가감쇠계수 그리고 α 는 기어비를 나타낸다. 또한 하첨자 B 는 밴드클러치, C 는 다판클러치, F 는 일방향클러치, E 는 엔진, V 는 차량 그리고 1-8은 각 구성요소를 나타낸다.

변속기는 토크컨버터, 유성기어계와 습식 다판클러치, 밴드클러치들로 구성되어 있으며, 기어비는 Table 1과

같은 각종 클러치들의 조합으로 결정된다. 축강성을 고려하고 각 요소의 관성을 이산계로 처리하였을 때 토크 컨버터를 제외한 동력전달계의 운동방정식은 다음과 같다.

$$I_E \dot{\omega}_E = T_E - K_E(\theta_E - \theta_p) - C_E(\omega_E - \omega_p) \quad (1)$$

$$I_P \dot{\omega}_P = K_E(\theta_E - \theta_p) + C_E(\omega_E - \omega_p) - T_{lock} - T_P \quad (2)$$

$$I_1 \dot{\omega}_T = T_{lock} + T_T - T_{C1} - T_{C2} \quad (3)$$

$$I_3 \dot{\omega}_{R0} = T_{C1} - T_{R0} \quad (4)$$

$$(I_2 + I_6) \dot{\omega}_{S1} = T_{C1} - T_{B1} - T_{F1} - T_{S1} - T_{S0} \quad (5)$$

$$(I_4 + I_5) \dot{\omega}_{C1} = T_{S0} + T_{S1} + T_{R0} + T_{R1} - T_A \quad (6)$$

$$I_9 \dot{\omega}_{R1} = -T_{R1} - T_{B3} - T_{F2} \quad (7)$$

$$I_5 \dot{\omega}_{R2} = \alpha T_A - T_{R2} \quad (8)$$

$$I_{10} \dot{\omega}_{C2} = T_{R2} + T_{S2} - T_{C3} - T_O \quad (9)$$

$$I_7 \dot{\omega}_{F1} = T_{F1} - T_{B2} \quad (10)$$

$$I_8 \dot{\omega}_{S2} = -T_{S2} + T_{C3} - T_{B4} - T_{F3} \quad (11)$$

$$I_V \dot{\omega}_{OUT} = \beta T_O - T_V \quad (12)$$

$$T_O = K_{eq}(\theta_{C2} - \beta\theta_V) + C_{eq}(\omega_{C2} - \beta\omega_V) \quad (13)$$

변속기 내의 토크컨버터는 펌프, 터빈, 스테이터의 각속도 $\omega_p, \omega_T, \omega_S$ 와 유량 Q 를 이용하여 다음과 같이 4자유도 행렬형태로 모델링할 수 있다.

$$\begin{aligned} & [I_{TC}] \{\omega_p, \omega_T, \omega_S, Q\}^T \\ & = [C_{TC1}] \{\omega_p^2, \omega_T^2, \omega_S^2, Q^2, \omega_p \omega_T, \omega_p \omega_S, \omega_T \omega_S, Q \omega_p, Q \omega_T, Q \omega_S\} \\ & + [C_{TC2}] \{T_p, T_T, T_S\}^T \end{aligned} \quad (14)$$

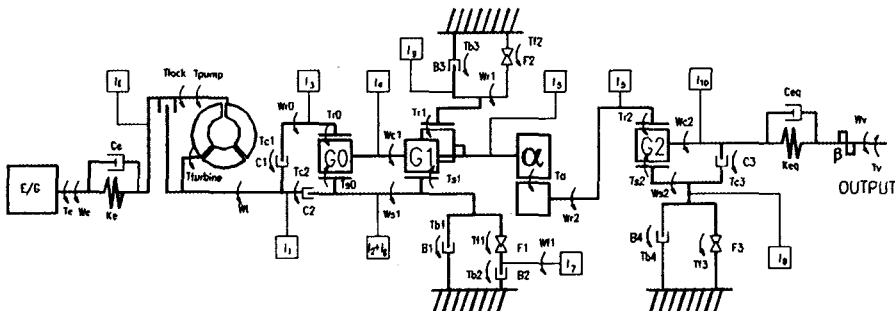


Fig. 1 Modeling of Automatic Transmission

Table 1 Clutch sets of Automatic Transmission

Element		C1	C2	C3	B1	B2	B3	B4	F1	F2	F3
Lever	1st gear	●						●		●	●
	2nd gear	●			●			●	●		●
	3rd gear	●		●	●				●		
	4th gear	●	●	●		●					

● engagement of clutch

2.2. 변속상태의 모델링

일반적으로 변속과정은 두 개의 클러치의 분리결합에 의하여 이루어지는데, 두개의 클러치가 결합되어 기어비가 고정된 상태인 상태 1, 한 클러치만 고정되고 다른 클러치는 미끄러지고 있는 상태인 상태 2로 분류할 때 연구 대상차량의 변속과정은 상태 1 -> 상태 2 -> 상태 1로 변속이 이루어지는 단일과도변속형이라고 볼 수 있다. 상태 2에서는 클러치가 분리되어 있을 때인 관성상태(inertia phase) 그리고 클러치가 미끄러질 때의 토크상태(Torque phase)의 두 서브상태(sub phase)가 존재하며 이러한 변속과정 중에는 시스템의 자유도 변화를 동반하게 된다. 첫 토크상태는 앞단의 클러치 압력이 급격히 줄어들었으나 앞단의 클러치가 미쳐 미끄러지지 않고 있는 상태를 말하고, 관성상태는 앞단의 클러치가 미끄러지고 후단의 클러치 압력이 미쳐 상승하지 않아 후단의 클러치도 미끄러져 클러치를 사이에 두고 운동계가 분리되어 자체 관성에 의해 작동되는 상태를 말하며, 다음에 나타나는 토크상태는 후단의 클러치의 압력이 상승하면서 후단클러치가 결합되는 과정을 말한다.

이와 같이 자유도 변화를 수반하는 각 변속상태는 클러치의 결합조건에 의해 판별된다. 클러치 결합되어 상태가 변하는 과도점은 축 강성이 무시되는 강체계에서는 클러치의 미끄러짐 상태속도가 처음으로 0 이 되는 점에서 결정된다. 그러나 축의 강성이 고려되는 연성계에서는 미끄러짐 상태속도가 0 이 되는 점이 많이 존재하게 되므로 결합순간은 전체 시스템에서 계산된 최대마찰 토크와 반력 토크를 비교하는 계의 Stick/Slip에 의하여 결정된다. Stick/Slip 판단조건은 최대 정지 마찰력과 결합직후의 동적 토크를 비교하여 다음과 정식화될 수 있다.

◎ Stick 조건

슬립속도가 0 인 상태에서 슬립요소가 결합되었다고 가정하여 자유도가 하나 줄어든 운동방정식을 풀 후 계산된 동적 토크와 최대 정지마찰력을 비교한다.

▶ 동적 토크 > 최대 정지마찰력 : 가정에 위배, Slip 확인

▶ 동적 토크 ≤ 최대 정지마찰력 : 가정을 만족, Stick을 유지

◎ Slip 조건

슬립속도가 0 인 상태에서 어느 임의의 방향으로 슬립한다고 가정하여 자유도 변화없이 운동방정식을 풀 후 각 슬립요소들의 상대가속도를 구한다.

▶ $Sign(\Delta\omega) \neq Sign(\Delta\alpha)$: 가정에 위배, Stick임을 확인

▶ $Sign(\Delta\omega) = Sign(\Delta\alpha)$: 가정을 만족, Slip임을 확인

이러한 Stick/Slip 조건의 판별은 클러치가 1개인 경우에는 간단히 검사하여 판별할 수 있으나, 여러 개의 클러치가 직렬로 연결되어 어느 순간 모두 Stick/Slip 판별 상태에 놓인다면 가정/결론의 판별식이 복잡해진다. 본 연구 대상 차량의 변속계는 2-4개의 클러치가 결합되어 변속비를 결정하므로 동력원과 임의의 외부 부하 상태에서 클러치들이 어느 상태로 변이가 이루어질지 항상 판별 결정되어야 한다. 이러한 Stick/Slip의 판별식은 변속기와 같이 다양한 자유도 변화를 수반하는 계의 해석시 반드시 포함되어야 하며 초기 설계 단계에서 클러치 결합 안정성 판별에 큰 도움이 된다.

2.3 시뮬레이션 프로그램 개발

동력전달계 각 요소의 모델링과 운동방정식들을 이용하여, 차량의 변속 및 주행시 동적거동을 고찰할 수 있는 프로그램을 작성하였다. Fig. 2는 프로그램의 흐름도를 나타낸다.

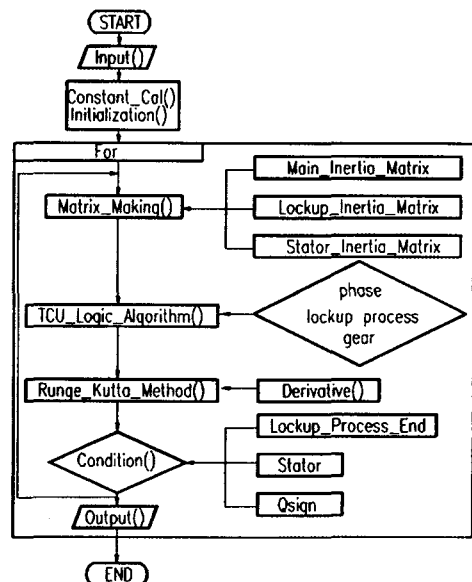


Fig. 2 Flowchart of Simulation Program

본 프로그램에서는 운동방정식들을 모두 결합하여 각 상태에서의 행렬식들을 구한 후 4차 Runge-Kutta 법을 이용하여 다음 단계의 상태들을 계산한다. 이때 각종 외부 토크들은 주어진 상태에서의 각각의 외부 모듈(엔진, 클러치, 주행부하계)등에서 얻을 수 있다. 프로그램은 각각의 서브루틴으로 나누어 계산이 간편하고 효율적으로 하였으며, 차후 유사한 시스템에도 적용이 용이하게 하였다.

개발된 시뮬레이션 프로그램은 자동 변속기를 포함한 동력전달계 전반에 대해 초기 구조 설계를 위하여 주행 시뮬레이션을 통한 변속질과 승차감, 그리고 동력전달계의 동력 흐름 해석을 이용한 구조설계를 수행할 수 있도록 하였다.

프로그램에 입력되는 데이터들 중 클러치에 작용되는 유압 패턴은 벨브바디 분석을 통해 얻은 자료를 근거로 하였고 각 브레이크의 제원과 형상은 실제 측정하여 사용하였다.

변속시점 및 Lock-up시점은 대상 변속기의 Shift map과 함께 TCU를 역분석하여 얻은 데이터 중 Full throttle의 경우의 것을 선택하여 입력하였으며, 엔진은 Full throttle시의 정상상태 실험을 통해 얻어진 성능곡선을 입력하였다. 각 요소들의 관성은 대상 변속기를 분해하여 그 단품에 대하여 관성 측정장비를 이용하여 측정하였다. 차량의 등가관성은 차량의 질량 대부분이 타이어의 반경 끝에 위치한 것으로 모델링하였다.

3. 동력전달계의 구조 설계를 위한 유성기어비의 영향도 분석

대상차량의 제원과 요구 성능을 만족시키도록 엔진을

포함한 동력전달계가 선정이 된다면 다음단계는 상세한 변속과도상태 해석에 의한 변속기 내부의 구조 설계 단계가 될 것이다. 본 연구에서는 이러한 동력전달계 구조설계의 모든 부분 중 동적 특성과 변속질에 관련된 부분에 대해 한정하여 연구하였으며, 선행된 연구를 통하여 기본적인 변속기의 구조가 설계되었다고 가정하고 변속기내의 유성기어비를 변화하면서 승차감 개선에 관한 연구를 시뮬레이션을 통하여 수행하였다.

3.1 동력전달계의 동력전달 흐름

상세 모델링을 이용한 주행 시뮬레이션을 수행하여 변속기 내부 구성요소들에 대한 동력전달량들을 계산하였으며 Fig.3은 이들의 결과를 이용하여 구성한 동력전달 흐름도이다. 이 선도는 동력원에서 공급되는 구동동력을 100%라 놓고 각 축에 전달되는 동력의 비를 표시한 것이다. 이를 이용하여 설계된 동력전달계가 목표성능에 만족되게 작동하는지 여부와 변속기 내구도 해석 등에 응용할 수 있어 신뢰성있는 구조 설계를 수행할 수 있다.

이때 변속장치 내부의 각 전달요소들의 관성들이 가속/감속시 이용되는 동력은 전체 동력 흐름량에 비해 매우 작으므로 이의 영향을 무시하였으나, 차량관성에 의한 영향은 비교적 큰 값을 가지므로 고려하였다. 또한 각 기어 열들의 전달효율에 의한 내부손실은 변속기 출력축에서 등가로 표시하였다. 동력전달계 각 구성요소들의 동력전달을 요약 정리하면 Table 2 와 같다.

Table 2 에서 알 수 있듯이 다른 동력전달계 구성요소와는 달리 유성기어는 동력을 결합/분배하는 기능을 갖고 있다. 따라서 동력전달계 설계시 내부 유성기어의 기어비들은 각 회전축과 클러치, 브레이크 등에 대한 동력 흐름

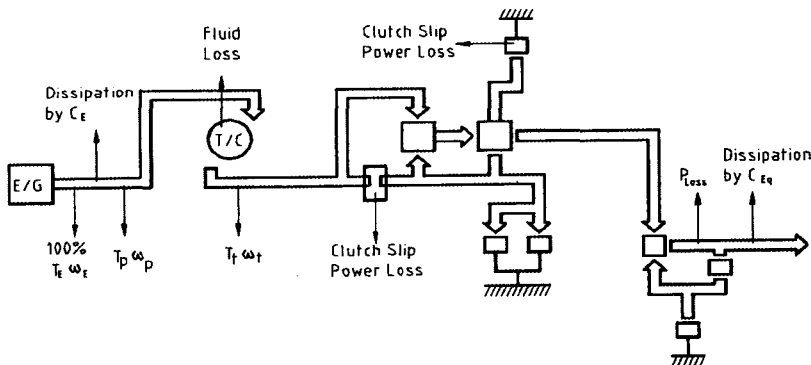


Fig. 3 Schematic Diagram of Internal Power Flow

량을 결정할 수 있어 전체 기어비가 같은 변속기라도 이들 내부 유성기어비의 변화에 따라 변속기 전체의 동적 특성, 승차감과 내구도 등이 달라질 수 있다.

Table 2 Power Flow Pattern of each Elements

Action Element	Disengaged	Slip	Engaged	Ref.
Clutch	No Power Flow	Power Loss	100% Power Flow	Plate
Brake	No Power Flow	Power Loss	No Power Flow	Plate or Band
Overrun Clutch	No Power Flow	-	100% Power Flow	Standard OWC
Simple Gear	No Power Flow	-	No Power Loss	Ex. T/C Stator
Planetary Gear	100% Power Flow (or some Loss)			Ex. Spur Gear
	Power Split/Integrated			Single or Double

Fig.4 와 같이 B1과 B2 브레이크가 변속을 담당하는 1-)2단 변속의 경우를 살펴보면 해석 결과 두 개의 유성기어의 기어비에 의하여 동력이 분배되어 흐르며 기존 변속기의 동력 분배량은 5 : 4 정도로 브레이크부와 연결된 축의 동력흐름이 비교적 크다. 그러므로 이 비를 줄이도록 이들 유성기어비를 결정한다면 출력축에서 변속시의 과도상태를 줄일 수 있으며, 브레이크들의 동력 부담도 줄어들어 내구도에도 좋은 영향을 줄 수 있다. 즉,

$$P_1 = \omega_{C1} \cdot (T_{SO} + T_{RO}) \quad (15)$$

$$P_{in} = \omega_{RO} \cdot T_{RO}$$

유성기어의 속도와 토크 관계식으로부터 다음의 동력비가 얻어진다.

$$P_1 = \frac{(1 + R_O) \cdot R_1}{R_1 + R_O} \cdot P_{in}, \quad P_2 = P_{in} - P_1 = P_{clutch, B1} \quad (16)$$

$$P_{clutch, B1} = \frac{R_O \cdot P_{in}}{R_1 + R_O} \cdot P_{in} \quad (17)$$

여기서는 각 단에서 클러치가 있는 축에 흐르는 동력들은 전체적으로 위 식에서 유성기어비들의 값에 비례한다는 것을 알 수 있다.

같은 방법으로

$$P_{clutch, B2} = R_O \cdot P_{in} \quad (18)$$

$$P_{clutch, B3} = R_2 \cdot P_{in} \quad (19)$$

즉, 2-)3단 변속시에는 전방 유성기어비 변화에 따라 C3 클러치의 동력흐름량과 3-)4단 변속시 후방 유성기어비 조절에 따라 C2 클러치의 동력 흐름량을 조절할 수 있다.

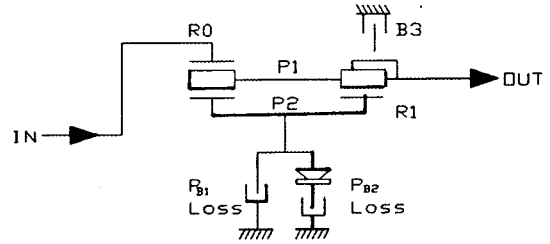


Fig. 4 Power Split Ratio at Planetary Gear (1->2 Shift)

3.2 유성기어비의 변화에 따른 동력 전달계의 동적 영향도

이들의 영향을 분석하기 위하여 연구 대상 동력전달계의 내부 유성기어비를 Table 3 과 같이 수정하여 보았다. 이때 최대속도, 최대가속도와 같은 차량의 전반적인 성능을 유지하기 위하여 1단기어비와 4단 기어비는 기존의 값을 그대로 사용하며 2단, 3단 기어비는 $R_0 \sim R_2$ 의 값들에 의하여 비례하여 결정될 수 있다. Case 1의 유성기어비들은 클러치나 브레이크에 흐르는 동력 부담을 줄이는 방향으로 선택된 것이며, Case 2는 이와 반대의 경우에 대해 선택된 것이다.

Fig.5 는 이들 내부 유성기어비의 변화에 따른 변속 과도상태 시뮬레이션을 수행한 결과이다. 결과를 살펴보면 동력 흐름량에 따라 변속기 출력축에서의 변속시 과도상태가 영향을 받고 있음을 확인할 수 있다. 즉 브레이크로 통과하는 동력량이 많은 경우에는 브레이크부의 부담이 증가하여 출력토크가 크게 나타나며 이로 인하여 승차감도 나빠지게 되고 브레이크부의 내구성에도 영향을 미치게 된다. Case 1의 경우에는 기존의 경우보다 과도 토크의 크기가 작게 나타났지만 그 효과에 비하여 기어비의 분배상에 문제가 발생하여 가속성능에 좋지 않은 영향

Table 3 Planetary Gear Ratio

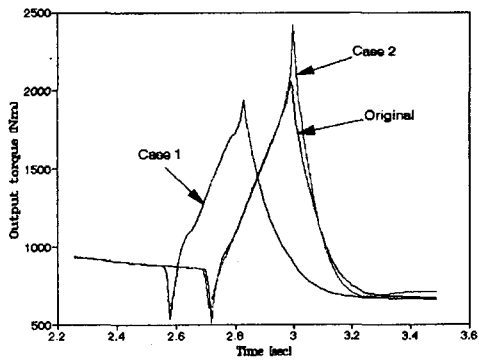
P.G.R Case	R0 (Rear)	R1 (Front)	R2 (Underdrive)	Total Gear Ratio
Original	0.3644	0.2429	0.5528	4.123, 2.250, 1.449, 1.062
Case 1	0.3000	0.1889	0.5000	4.123, 2.071, 1.381, 1.062
Case 2	0.4500	0.3326	0.6500	4.123, 2.541, 1.540, 1.062

을 미치게 된다. 그러나, 변속기 개발시 일반적으로 상용화될 수 있는 변속기의 구조가 쉽게 설계될 수는 없으며, 대부분의 시제작 변속기가 시험시 내구도나 작동에 문제가 발견됨을 볼 때 이러한 해석이 설계단계에서 선행된다면 많은 노력이 절감될 수 있을 것이라 예상된다.

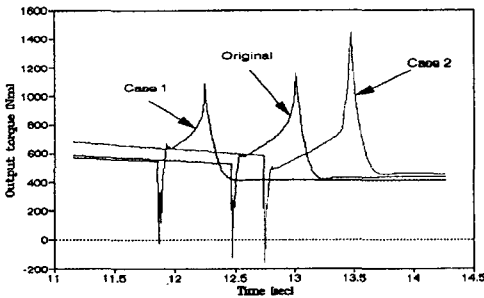
Fig.6은 각각 1→2단 변속시의 B1과 B2 브레이크 부근 회전축들의 동력흐름을 입력되는 동력에 대한 %값으

로 나타낸 결과이다. 1단으로 주행시는 Fig.6(a)에 표시된 것처럼 입력동력이 R0 유성기어에 의하여 P1 과 P2 으로 나뉘지며, 자유 회전하고 있는 브레이크부의 관성으로 인하여 약간의 손실을 거친 후 P3 의 동력이 흐르게 된다. 따라서, 출력축에서는 입력동력보다 약간 작은 동력이 다음 유성기어계로 직접 전달이 됨을 알 수 있다.

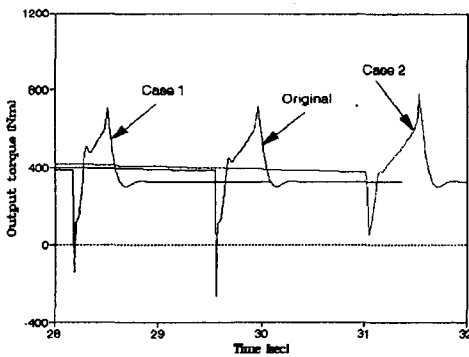
그러나, 2단에서는 B1과 B2 브레이크의 작동으로 인



(a) 1->2 Shift

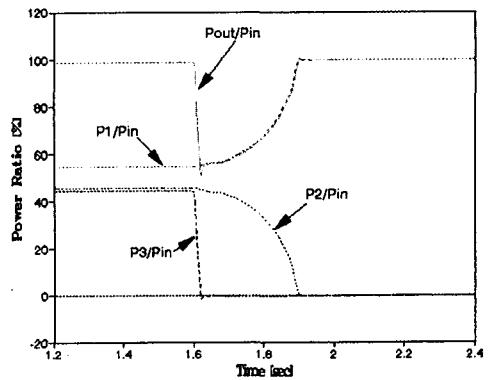


(b) 2->3 Shift

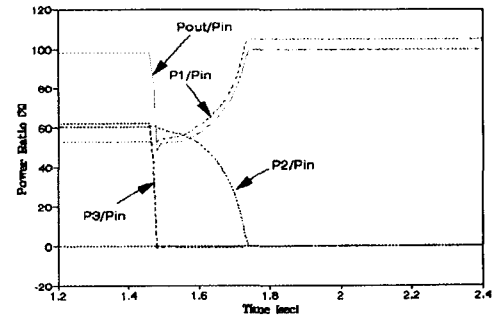


(c) 3->4 Shift

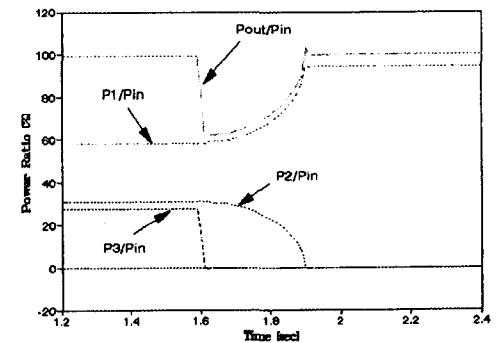
Fig. 5 Simulation Result - Output Torque



(a) Original



(b) Case 1



(c) Case 2

Fig. 6 Simulation Result - Power Flow Ratio, 1->2 Shift

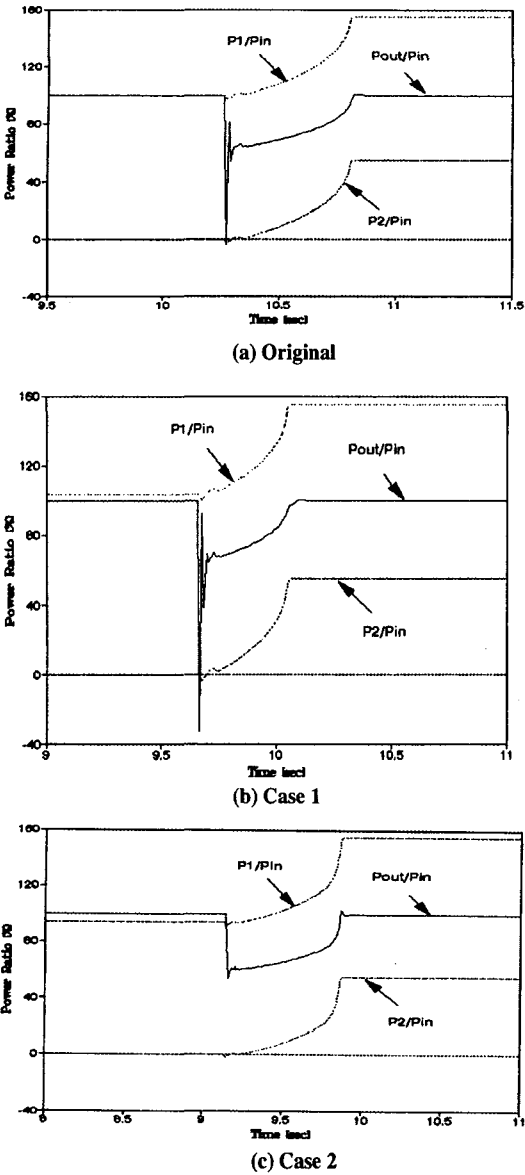


Fig. 7 Simulation Result - Power Flow Ratio, 2->3 Shift

하여 입력동력이 P1 을 거쳐 바로 출력동력으로 나가게 된다. 변속시에는 B1과 B2 브레이크의 작동에 의하여 P3 로 흐르던 모든 동력 흐름이 급격히 정지되고, 이를 브레이크 결합시의 흡수동력으로 사용함에 따라 입력 대 출력의 동력비 최대 손실이 약 44%정도까지 발생하게 된다. 1→2단 변속을 수행하는 B1과 B2 브레이크의 작동 위치는 다른 변속을 수행하는 클러치와는 달리 주동력

이 흐르는 축에 위치하지 않고 우회되는 회전축에 위치하게 되므로, 이곳에 동력이 많이 전달되어 변속시 이들 브레이크들이 흡수하는 동력이 클수록 변속기 출력축에서의 과도상태는 줄어들게 된다. 따라서 Case 1의 경우 Fig.6(b)에서 알 수 있듯이 1단에서 P2 와 P3 의 동력 흐름량이 기존의 것보다 더 많으므로 출력축의 과도 토크는 상대적으로 줄어들게 되며, Fig. 6(c)의 Case 2의 경우는 그 반대의 현상이 나타나게 된다. 한편 변속기 브레이크에서 흡수되는 에너지는 Case 2의 경우가 가장 크다는 것을 알 수 있다.

Fig.7는 2→3단 변속시의 C3 클러치 부근의 회전축들의 동력흐름을 나타낸 것으로서, 이때 C3 클러치가 위치한 P2 는 P1 과 같이 주 동력 전달축이다. 따라서 P2 에 흐르는 동력의 양을 줄임에 따라 출력축의 과도상태는 줄어들게 된다. 또한 2단에서 B4 브레이크에 의해 동력이 전달되지 않던 P2 축이 B4 브레이크의 해제와 C3 클러치의 결합으로 인해 동력이 흐르면서 동력 순환현상을 발생됨을 알 수 있다. 이는 유성기어의 구조상 반드시 일어날 수 밖에 없는 현상이므로 이때 P1 과 P2 동력의 차이가 출력 동력이 되며 P1 에서는 입력동력보다 더 큰 동력이 흐르게 되므로 축과 관계된 요소들의 설계에 유의하여야 한다.

Fig.8은 3→4단 변속시의 C2 클러치 부근 회전축들에서의 동력흐름을 나타낸 것이다. 역시 P1 축과 P3 축은 R0 유성기어에 의해 분할되는 주 동력 전달축이며, P4 에 흐르는 동력은 3단이나 4단 모두 거의 없음을 알 수 있다. 따라서 대부분의 동력은 R0 유성기어부에서 다시 합쳐져 P2 축을 거쳐 출력 동력으로 나가게 되며, 이때 P1 에 흐르는 동력이 클수록 출력축의 과도상태가 줄어들게 된다.

위의 결과들에서 알 수 있듯이 변속과도상태는 단순히 변속하려고 하는 단수들간의 차이 즉 단분할량의 크고 작음에 비례하지 않으며 동력전달 흐름의 양과 유형, 사용된 유성기어의 종류 등 변속기의 구조와 관련된 여러 가지 요소가 복합적으로 작용하는 것임을 알 수 있다.

4. 결 론

본 연구에서는 차량용 자동변속기 내 유성기어비의 변화에 따른 변속 과도상태 개선을 도모할 수 있는 연구를 수행하였다. 이를 위하여 구동계와 차량을 포함한 동력전달계의 변속 과도상태를 해석하는 주행 시뮬레이션 프로그램을 개발하였고 이를 이용하여 유성기어의 기어비 변

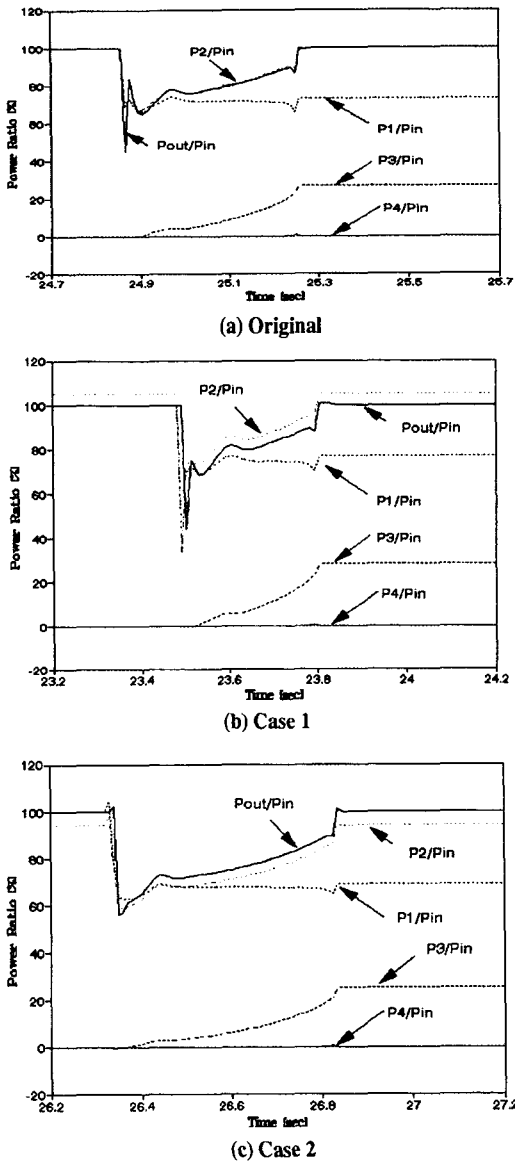


Fig. 8 Simulation Result - Power Flow Ratio, 3->4 Shift

화에 따른 동력전달계 각 요소의 동력흐름과 함께 동적 영향도를 분석하였다.

연구 결과를 정리하면 다음과 같다.

(1) 유성기어는 다른 동력전달계 구성요소와는 달리 동력을 결합/분배하는 기능을 갖고 있어서 동력전달계 설계

시 내부 유성기어의 기어비들은 동력전달계 내부 동력 흐름량을 결정한다. 동력전달부 전체 기어비가 같은 변속기라도 이들 내부 유성기어비의 변화에 따라 변속기 전체의 동적 특성, 승차감과 내구도 등이 달라진다.

(2) 변속 과도 상태는 단순히 변속하려고 하는 단수들간의 차이 즉 단분할량의 크고 작음에 비해하지 않으며, 동력전달 흐름의 양과 유형, 사용된 유성기어의 종류 등 변속기의 구조와 관련된 여러 가지 요소가 복합적으로 작용한다.

(3) 유성기어계의 클러치로 통과하는 동력량을 줄이기 위해서는 전반적으로 유성기어비의 기어비를 줄이는 것이 좋으나 가속성능에 영향을 미치지 않는 범위내에서 각 단의 기어비 분배가 고려되도록 전체 유성기어계 기어비들의 조합을 고려하여야 한다.

(4) 유성기어계를 사용한 경우에는 동력순환이 발생되기도 하며 이러한 경우에는 입력동력보다 큰 동력이 흐르게 되어 축과 관계되는 요소들의 설계에 유의하여야 한다.

참 고 문 헌

- 1 D. M. Kuzak et al, "Powertrain control strategy determination for computer controlled transmissions," Int. J. of Vehicle Design, Vol. 8, No. 1, pp. 13-36, 1987.
- 2 C. I. Chen et al, "Research on dynamic 3-parameter shift schedule of automatic transmission," SAE Paper No. 912488.
- 3 D.I. Cho, "Nonlinear control methods for automotive powertrain systems," Ph.Thesis, Massachusetts Institute of Technology, pp. 43-48, 1987. 12.
- 4 "Focus on Recent Trends in Transmission systems : Transmission/Driveline System Update," Automotive Engineering, Oct./Nov. 91, pp. 24-36, 1993.
- 5 박영일, "차량용 변속장치의 변속과도특성에 관한 연구," 공학박사 학위논문, 서울대학교, 1991. 2.
- 6 박영일, 조한상, 박진호, "변속기 최적주행 알고리즘 개발을 위한 자동변속기의 동적 특성 해석," 제 3회 G7 차세대 자동차기술 Workshop, pp. 248-252, 1995. 9.