

PIV(입자영상유속계)의 원리와 적용(II)

- 유체기계 및 내연기관연구의 적용

Principle and Application of Particle Image Velocimetry(II)

조대환 · 이영호

D. H. Cho and Y. H. Lee

1. 머리말

터어보기계는 일반적으로 회전차의 고속회전운동을 동반하며 내연기관의 연소실 내부의 유동도 매우 빠른 비정상흐름으로 알려져 있다. 따라서 이러한 분야에 대한 광학적인 접근기법이 까다로우며, 특히 고속유동에 대응할 수 있는 PIV시스템의 구축에는 고가의 기본장비가 필요하다. 그러나 실험 목적상 저속유체를 대상으로 하는 경우에는 비교적 간단한 장치로서도 PIV의 계측이 가능하다. 이러한 PIV의 고속유동 계측기법과 시스템구성에 대하여는 전호¹⁾에서 기술하였다. 이 해설에서는 지금까지 행해져 왔던 내연기관 및 유체기계의 PIV적용 연구를 발표연대순으로 검토하여 보고자 하였으며, 그 범위는 회전차의 운동을 동반하는 터어보형 유체기계와 내연기관의 연소실 내부의 유동에 국한하였다. 그리고 개개의 연구결과로서 언급되고 있는 유동장의 특성에 관해서는 될 수 있으면 간략하게 소개하였으며 대신 실험장치의 구성을 포함한 PIV의 하드웨어 시스템에 초점을 맞추어 정리하였다. 따라서 이 내용은 앞으로 PIV를 유체기계 및 내연기관의 연소실 등의 유동장 해석에 이용하고자 하는 연구자에게 실용적인 관점에서 도움이 될 수 있을 것으로 기대한다.

2. 회전체의 속도계측

유체기계에 관련된 종래의 연구를 검토하여 보면 유동장의 속도를 얻는데 전호에서 기술한 바와 같은 여러 가지 알고리즘이 이용되고 있다.

따라서 속도벡터의 추출을 위한 알고리즘에는 기법에 따른 제한은 없으며 실험환경에 따른 각 연구

자의 선택사항으로 여겨진다.

터어보기계에서 PIV를 적용하는 경우에 다른 분야와 비교하여 보면 회전체내의 속도벡터를 표시하기 위한 좌표계의 설정이 중요한 문제가 될 수가 있다. 일반적으로 회전차와 함께 회전하는 좌표상에서의 상대속도의 표시가 행해지고 있으나 계측시스템으로서 절대좌표, 즉, 지면에 받침대를 둔 카메라로부터의 영상획득이 이루어지는 경우가 많다. 이러한 때에는 회전차의 모든 속도계측 지점에서의 원주방향 속도를 기지의 회전각속도 및 반경 값으로부터 계산하여 이를 속도벡터 삼각형에서 감산하여 상대속도를 구하고 있다. 단, 절대속도의 값이 회전차의 반경방향에 따라 커짐으로서 PIV에서의 고속유동 계측을 위한 광학조건이 더욱 까다로워지는 점에 유의하여야 한다. 반면, 유동장의 영상획득을 회전차와 동일한 각속도로 회전하면서 행할 수가 있으면 이 영상으로부터 얻어지는 속도는 곧바로 상대속도분포가 될 수 있음으로서 유동장의 해석이 보다 용이해 질 수가 있다. 또한 원주속도의 증가에 따른 고속유동 계측의 문제점이 크게 경감된다. 따라서 원리적으로는 이와 같이 상대속도를 바로 구하는 것이 유리하나 실제상황에서는 고속회전시 카메라의 부착에 따른 기계적인 진동 등의 문제점의 해결이 어려울 수가 있다. 그러나 최근에는 고해상도의 소형 CCD카메라 기술이 크게 발달하여 장래에는 이를 활용하는 방안이 매우 유용할 것으로 기대한다.

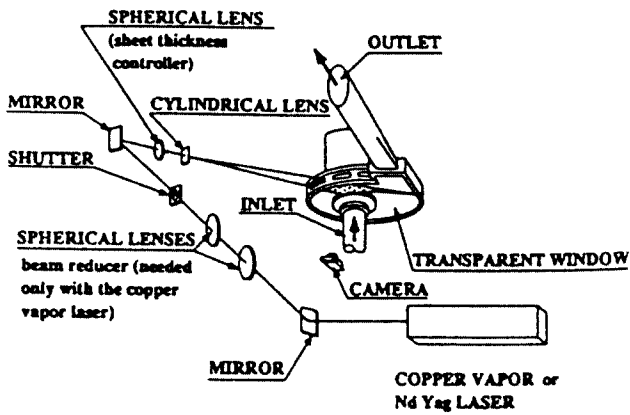
3. 적용례 및 검토

PIV의 유체기계 적용례로서 종래의 연구중 가장 체계적인 내용은 Dong 등^{2,5)}이 행한 일련의 실험결과이다. 이들은 2차원의 원심펌프를 대상으로 하여 벌루트케이싱의 내부유동 및 케이싱과 회전차와의 누설을 방지하기 위한 설단(tongue)부와 회전차사이의 상호작용 등에 관하여 논하고 있다.

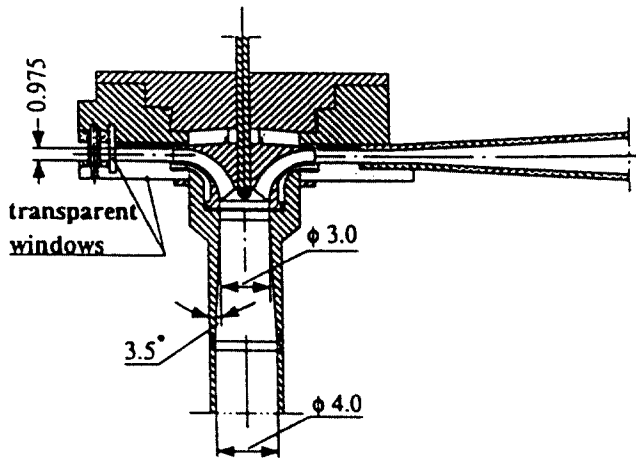
접수일 : 1999년 1월 20일

조대환 : 목포해양대학교 기관공학부

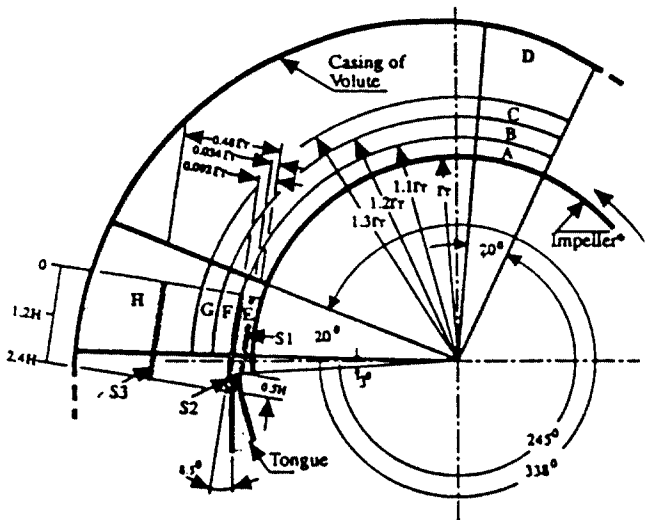
이영호 : 한국해양대학교 기계·냉동·자동차공학부



(a) Optical setup

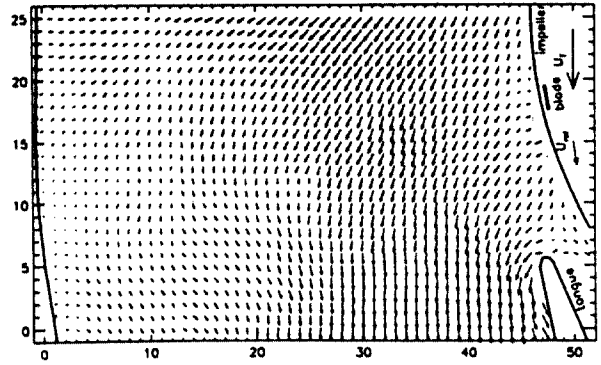


(b) Impeller & volute

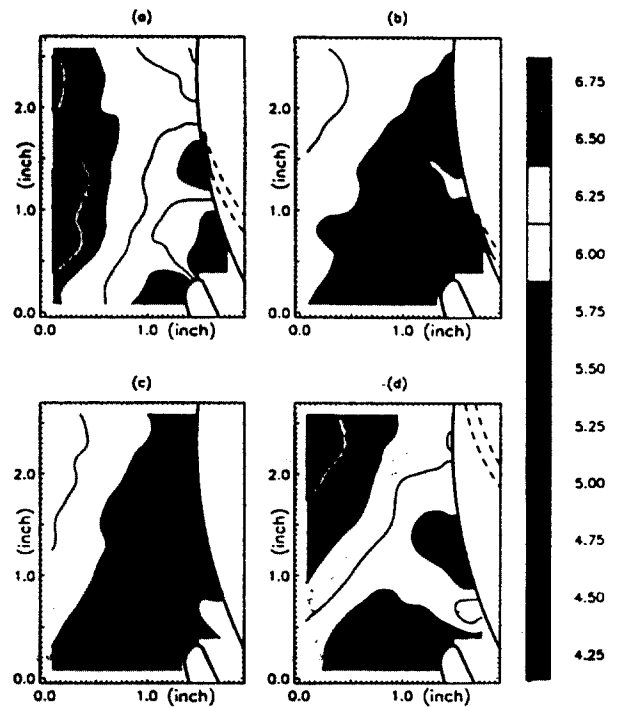


(c) Blades and measuring sections

Fig. 1 Schematic arrangement of experimental system



(a) Phase-averaged velocity vectors



(b) Pressure distribution due to impeller rotation angles

Fig. 2 Example of PIV results by Dong et. al.

이 연구에서는 특히 PIV의 속도데이터를 이용하여 난동성분 및 와도를 비롯하여 제반 유체역학적 물리량을 구하고 있으며, 특히 NS방정식을 이용한 순시의 압력값의 산출 및 실험결과와의 비교 그리고 이를 바탕으로 한 소음특성과의 연계성을 논하고 있는 점이 주목된다.

그림1은 실험장치의 구성을 보여주고 있다. 그림1(a)는 펌프실험장치의 광학배치를 보이고 있으며 그림1(b)는 회전차 및 수정된 형상의 별루트를, 그리고 그림1(c)는 PIV의 계측대상 영역을 나타내고

있다. 조명용 광원으로서 출력불명의 Nd-Yag 펄스레이저를 이용하여 같은 시간간격(160 μ s)으로 세 번의 연속펄스조명을 행하여 35mm카메라에 유동장의 추적입자 영상을 기록하고 있다. 또한 입자로서는 작동수와 유사한 밀도를 갖는 30 μ m이하의 형광염료재질로 만든 자체 제조품을 사용하고 있다. 회전차의 회전수는 890rpm이며 직경은 약 250mm이다. 얻어진 사진을 현상하여 이를 CCD카메라로 입력한 다음 영상의 계조치를 대상으로 자기상관계수를 구하여 속도벡터를 구하고 있다. 그림2는 이들이 행한 연구결과의 일부이다. 그림2(a)는 계측된 시간평균의 속도벡터를 나타내고 있으며 그림2(b)는 회전차의 각도에 따른 설단주변의 압력분포를 보여준다. 그러나 이들의 결과에서는 회전차 내부에서의 속도벡터의 계측결과가 결여되어 있는 점이 지적될 수 있다.

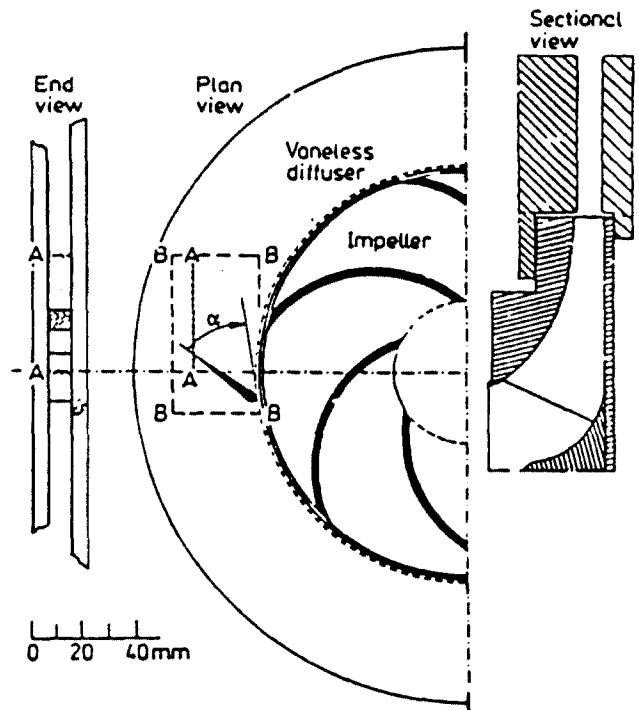
Lourenco⁶⁾는 NACA0012의 단일익에 대하여 피칭 운동시의 비정상 속도계측을 행한 결과를 보고하고 있다. 이중펄스레이저 및 35mm카메라를 이용하여 영상을 기록하고 Young의 프린지를 해석하는 자기상관법을 적용하여 순시의 속도벡터 및 와도방출분포를 나타내고 있다. 또한, Massons 등⁷⁾은 Savonius 풍차의 정지익에 대하여 수중에서 저속의 채널유동 실험을 행하고 순시의 속도벡터를 구하였다.

Akin과 Rockwell^{8,9)}은 고밀도영상 자기상관PIV 기법을 적용하여 원심펌프의 회전차주변의 디퓨저 정익을 포함한 영역에 대하여 순시의 속도벡터를 구하였다. 또한 이 데이터를 이용하여 와도의 분포를 도시하였다. 그림3(a)는 회전차 및 디퓨저 정익의 배치도를 보여주며 그림3(b)는 절대좌표계에서의 유선도에 와도분포를 겹쳐서 나타내고 있다.

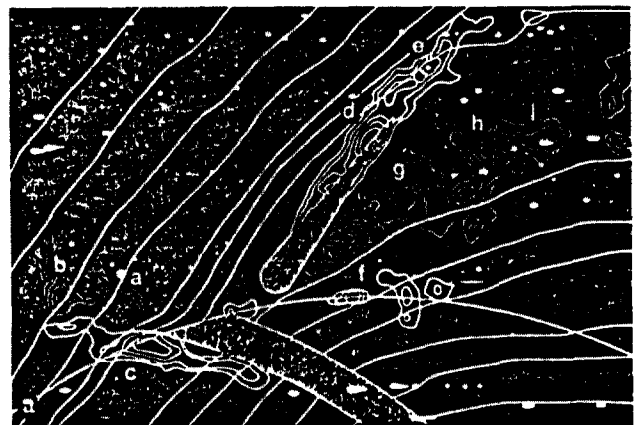
실험에 이용된 회전차의 내경은 57mm이며 외경은 171mm이다. 회전차 내경에서의 접선속도는 0.27m/s이며 입구유입속도는 0.1m/s이다. 조명은 4W의 연속광 Argon이온레이저를 이용하였으며 72면 회전경(rotating mirror) 및 영상전위를 위한 진동경(oscillating mirror)을 채택하여 펄스조명기능을 행하였다. 작동수중의 입자는 12미크론 전후의 금속 코오팅재질의 것을 사용하였다. 영상은 35mm 카메라에 기록하였으며 이중FFT을 행하여 자기상관계수를 구하였다.

Hanaoka 등¹⁰⁾은 익의 개수가 네 개인 저속 회전통내의 반응로의 수중 모델실험을 행하고 개별입자 추적기법 중 도심좌표를 이용한 이치화 상호상관법을 적용하여 속도벡터를 구하여 유동특성을 논하였다.

Irabu 등¹¹⁾은 4프레임의 연속입자 도심좌표를 이용하여 속도벡터를 구하는 개별입자 추적기법을 적용하여 원심식 회전체주위의 설단부 및 회전체의



(a) Impeller-diffuser system



(b) Contours of constant vorticity

Fig. 3 PIV by Akin & Rockwell

내부유동을 영상 처리하여 추적입자의 가시화사진과 함께 순시의 속도벡터를 제시하였다.

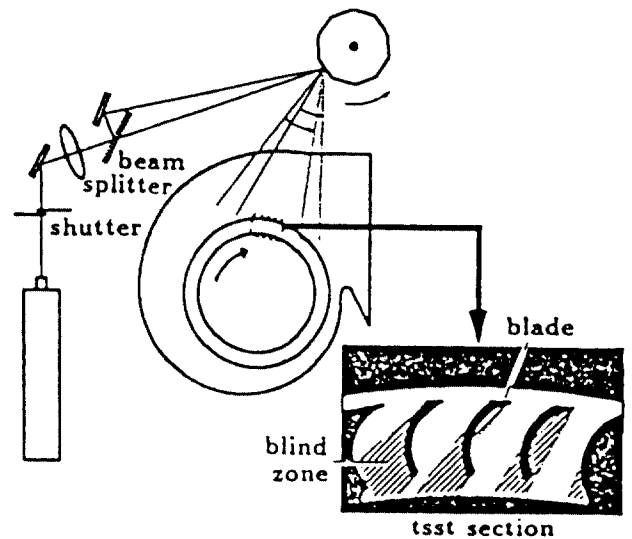
Cronmeyer 등¹²⁾은 유입속도 불명의 축류펌프의 입구정익에 대하여 기포를 추적입자로 하여 속도벡터를 구하였다. 추출알고리즘으로서 neural network를 채택하였으며 조명은 4W의 Argon연속광레이저를 이용하였고 영상획득에는 CCD카메라 및 PC용 이미지그래버를 사용하였다.

Kawahashi 등¹³⁻¹⁷⁾은 두 종류의 원심식 송풍기의 내부유동에 대한 일련의 PIV 계측결과를 제시하고 있다. 그림4는 이중빔 조명의 원리와 전체의 구성을

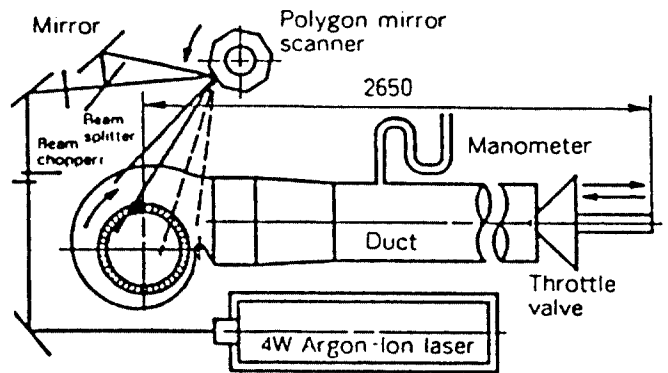
보여주고 있고 그림5는 순간속도분포이다. 반경팬의 경우에는 24매의 평판익으로 구성되어 있으며 내경은 150mm, 외경은 200mm, 익폭은 70mm 그리고 익판두께는 2mm이다. 또한 다익팬의 내경은 122mm, 외경은 152mm, 익폭이 70mm이며 전방향 익수는 42매이다. 고속의 펄스광을 연속으로 공급하기 위하여 고가의 펄스레이저를 사용하는 대신 회전경 및 출력4W의 Argon연속광 레이저를 채택하여 이를 이중빔 스위프(dual beam sweep)법으로 명칭하였다. 추적입자는 직경 $10\mu\text{m}$ 전후의 운모입자이며 영상의 기록은 35mm카메라를 이용하였다. 속도벡터의 획득기법으로는 고영상밀도의 레이저스펙클법을 채택하였고 광 Fourier변환에 의한 Young의 프린지해석을 행하였다. 반경팬의 회전수는 1,000rpm이고 다익팬의 경우에는 2,000rpm이다. 그림5(a)는 반경팬에서의 실 계측예를 보이며 그림5(b)는 다익팬 내부의 순시속도벡터를 나타내고 있다. 어느 경우나 계측속도가 10m/s전후의 고속이며 이 값은 상대속도이므로 실제로는 최대 40m/s정도의 절대속도를 계측하였음을 알 수가 있다. 공기를 대상으로 하여 본격적으로 회전차의 내부유동을 실측한 예가 될 수가 있다. 특히 저 출력의 연속광레이저를 이용한 것과 레이저시이트광을 이용한 가시화기법을 동시에 채택한 점등이 주목할 만하다.

Hayami¹⁸⁾는 Francis형의 펌프수차의 내부유동에 계조치 상호상관법을 적용하여 상대속도를 직접 계측하였다. 그림6(a)는 이 때의 실험배치를 보여준다. 여기에서 특기할 만한 것은 비디오카메라를 회전차의 축에 직접 연결하였으며, 이 축에 설치된 슬립링을 이용하여 외부모니터에서 유동장의 영상확인을 행할 수 있도록 한 점이다. 따라서 비디오카메라에 기록된 영상을 해석하면 회전차내의 상대속도를 바로 얻을 수가 있다. 이 때의 회전차속도는 18-30rpm이다.

또한 조명으로는 300W의 할로겐램프를 12개 사용하여 두께 2mm의 시이트광을 얻고 있다. 추적입자는 농도 3ppm의 알루미늄분말을 사용하고 있다. 따라서 개별입자의 확인이 실용상 불가능하며 미소 시간간격(1/30초)을 갖는 두 유동장영상에서 미소 영역내의 계조치의 상관계수값을 비교하여 최대값을 나타내는 검사영역내의 기하학적 중심위치를 속도벡터의 종점으로 결정하는 기법을 적용하고 있다. 또한 이 연구는 영상을 개선 위하여 간단한 영상강조법을 소개하고 있으며 상호상관계수의 계산영역에 따른 이상치(outlier)의 발생률을 비교하고 있다. 그림6(b)는 해석결과 얻어진 회전차내부의 비정상 속도분포의 예를 나타내고 있다.



(a) Optical setup

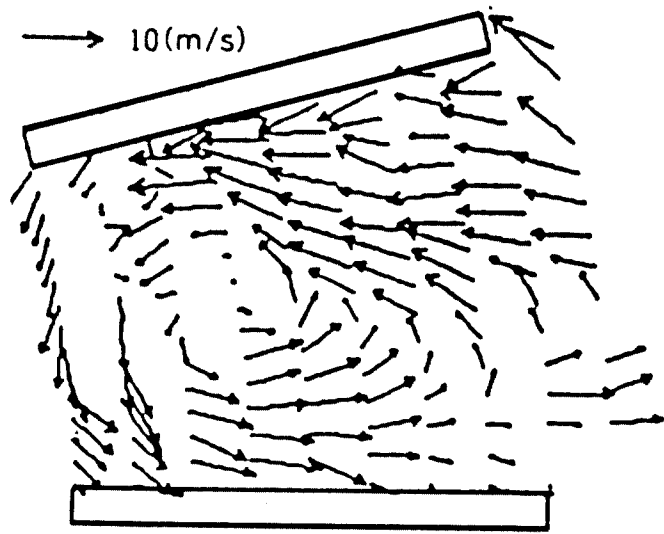


(b) Overall arrangement

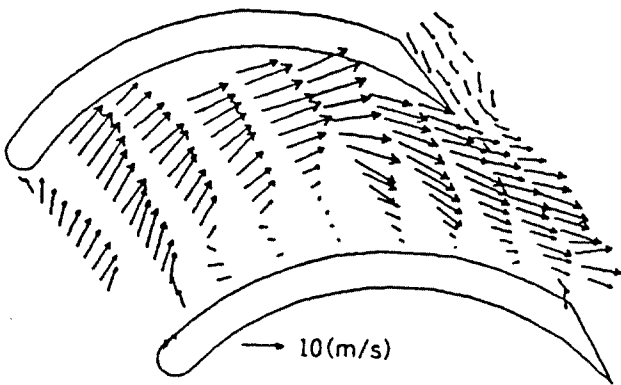
Fig. 4 PIV application to radial and multi-blade fans by Kawahashi et. al.

Yamamoto 등¹⁹⁾은 연속된 두 프레임의 영상에서의 개별입자의 도심좌표를 구하고 이 위치를 (0, 1) 즉, 입자가 존재하는 픽셀은 1의 값을, 존재하지 않는 픽셀에는 0의 값을 부여하는 이치화 상호상관법을 채택하고 있다. 이들은 이 방법을 자동차용 토오크컨버터의 정지 스테이터 주변의 내부유동계측에 적용하였다.

Casey 등²⁰⁾은 디퓨저베인이 부착된 다단터빈펌프의 디퓨저 내부유동의 계측에 PIV를 적용하여 LDA의 결과와 함께 제시하고 있다. PIV의 추적입자로는 직경이 $60\mu\text{m}$ 인 폴리스티렌 입자가 사용되었으며 추적기법으로는 입자의 궤적에 대한 조명부호법을 채택하고 있다. 회전차의 외경은 350mm이며 회전수는 1000rpm이다. 조명으로서의 출력불명의 Argon이온레이저를 사용하였으며 영상의 기록



(a) Radial fan



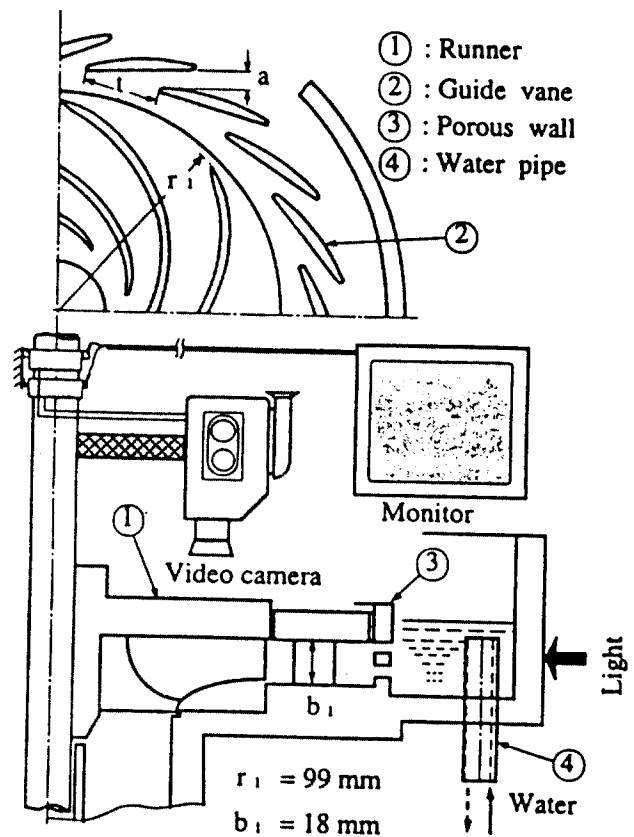
(b) Multi-blade fan

Fig. 5 Instantaneous velocity vectors

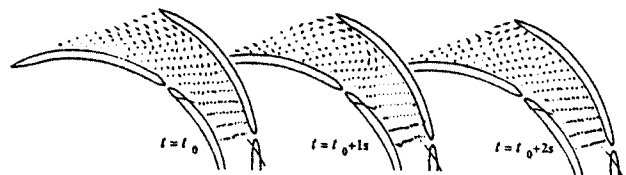
은 제원불명의 고속도 비디오카메라를 이용하고 있다. 회전차의 회전운동과 카메라입력과 동기화에 의하여 회전차의 각도변화에 따른 디퓨저내부의 비정상유동을 잘 나타내고 있다. 그림7(a)는 실험장치의 구성을 보여주며 그림7(b)는 디퓨저 내부에서의 비정상 속도분포를 나타내고 있다.

Kobayashi 등²¹⁾은 단형용기내의 직경120mm의 4익축류팬 주위의 공기유동을 계측한 결과를 보고하고 있다. 팬의 회전수는 2000rpm이며 추적입자로는 직경 $30\mu\text{m}$ 전후의 마이크로볼론을 사용하고 있으며 AOM을 이용한 출력4W의 Argon레이저를 조명으로 이용하였다. 이 때의 펄스폭은 0.2ms, 펄스간격은 0.5ms이다. 속도벡터의 획득에는 네 프레임의 개별도심좌표의 추적을 행하는 기법을 채택하고 있다.

Choi 등²²⁾은 계조치 상호상관계수의 직접계산법



(a) Experimental apparatus



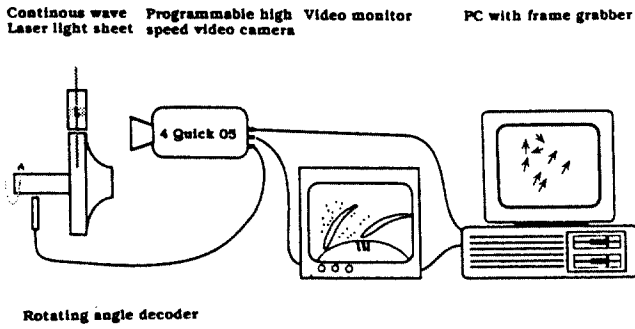
(b) Example of unsteady flow

Fig. 6 PIV by Hayami

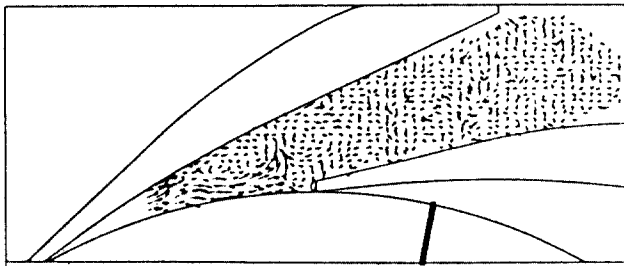
을 적용하여 가정용 냉장기의 증발기실 모델내의 냉기팬 입구유동의 PIV 결과를 제시하고 있다.

추적입자는 알루미늄분말이며 300W의 Argon레이저를 조명으로 이용하였다. 계측영역은 200X200mm이며 유동장의 영상을 Hi-8mm 캠코오더에 기록하여 PC지원 이미지그래버에서 해석을 행하고 있다. 여기에서는 상호상관계수의 계조치의 최대값을 정도 높게 구하기 위한 보간기법을 새롭게 제시하고 있으며 순환팬에 접근하는 비정상적인 유동패턴을 도시하고 있다. 그림8(a)는 팬입구 주변의 형상을 보여주며 그림8(b)는 (B)계측영역에서의 순시 속도벡터의 분포를 나타내고 있다.

Lim 등²³⁾은 원심터빈펌프의 실제모델을 선정하



(a) PIV system



(b) Velocity vectors within diffuser passage

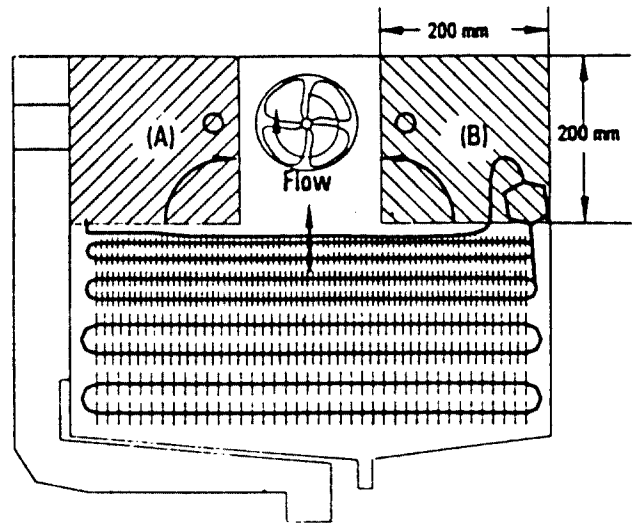
Fig. 7 Diffuser flow analysis of turbine pump

고 임펠러속도의 변화에 대응하는 펄스조정기법을 적용하여 고속유동장의 계측을 하였다. 임펠러의 회전속도는 120rpm, 500rpm, 1000rpm, 200rpm, 그리고 2500rpm으로 변화시켰으며 이때의 순간 및 시간 평균속도분포를 정량적으로 구하였다.

그림9(a)와 그림9(b)는 실험장치의 구성도 및 계측영역을 나타내고 있다. 영상기록장치는 펌프에 회전수에 따라 고속카메라, AOM 및 영상강화 카메라를 각각 사용하고 이에 대한 펄스폭과 시간간격을 표로 제시하였다. PIV의 추적입자로는 직경이 120 μm 인 PVC입자가 사용되었으며 추적기법으로는 계조치 상호상관법을 채택하고 있다. 조명으로서는 5W 출력의 Argon이온레이저를 사용하였으며 펌프의 회전수가 증가하여 펄스폭이 감소함에 따른 광원의 보상을 영상강화CCD카메라를 이용하여 영상을 기록하였다.

그림9(c)는 AOM과 CCD카메라를 이용한 결과로서 펄스폭 90 μs , 펄스간격 80 μs 이다. 회전수2000 rpm의 정익과 동익 사이의 상호작용에 따른 비정상 유동을 잘 나타내고 있다.

내연기관의 연소와 관련된 연구에 있어서 가시화 기법²⁴⁾은 연소과정에서 나타나는 공기유동, 연료혼합, 화염의 전파구조등을 해석하는데 큰 역할을 해



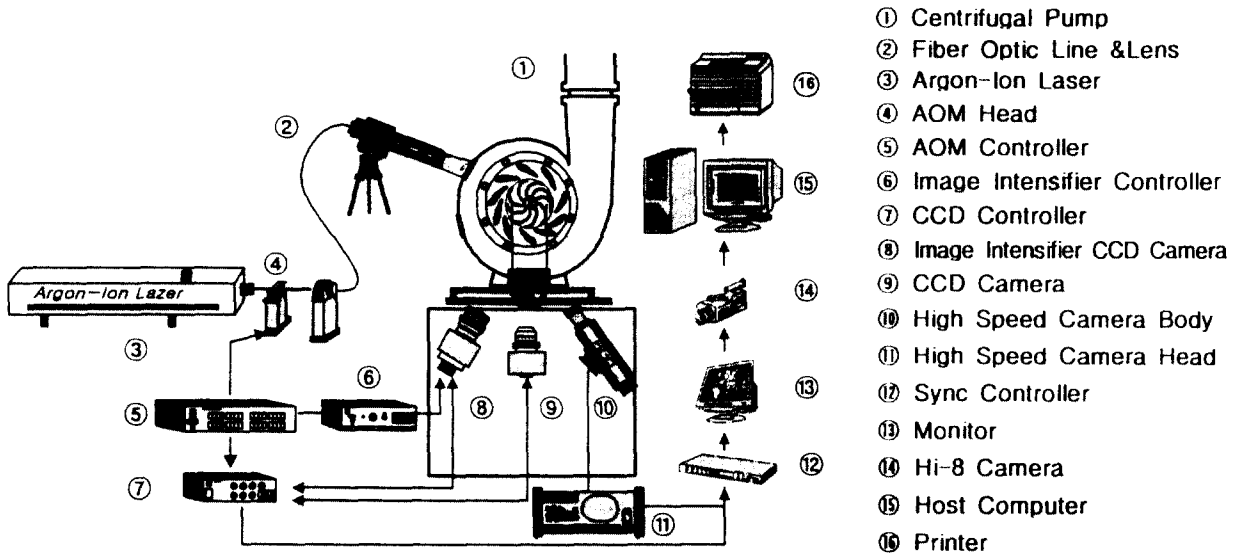
(a) Definition of measuring region



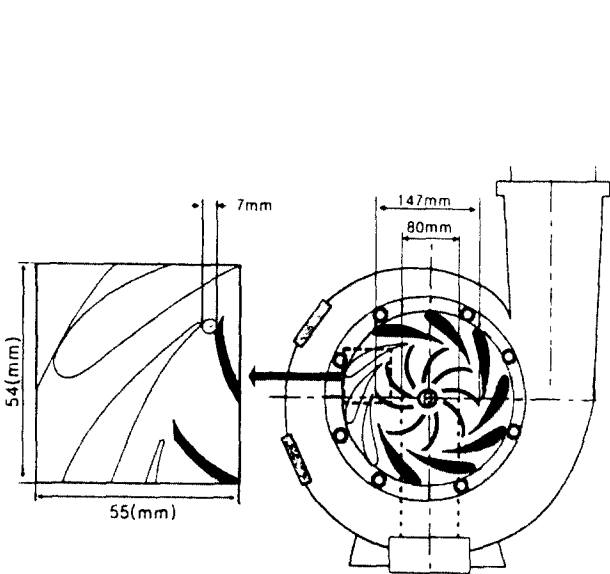
(b) Velocity distribution of (B) region

Fig. 8 PIV Application of evaporator fan

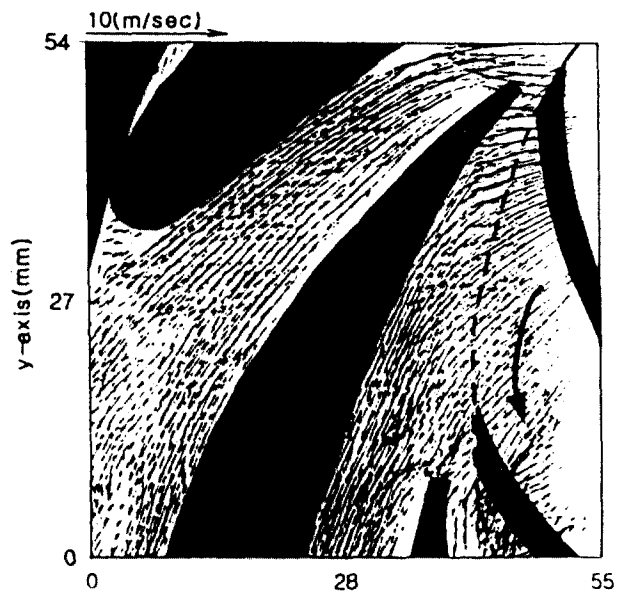
왔다. 그러나 연소실의 실험조건은 고온, 고압 그리고 빠른 유동이 이루어진다는 점에서 가시화에 특별한 장비 및 기법이 필요하다. 이러한 배경에서 내연기관의 가시화 기법은 LSV(Laser Sheet Visualization)와 CAV(Computer Aided Visualization)의 두 가지 형태로 크게 분류할 수 있으며, PIV의 경우 후자에 속하게 된다. PIV의 분류에 대해 전호에서 기술한 바와 같이 속도를 얻는 방법에 따라 입자추적법(PTV)과 상관법으로 분류할 수 있다. 입자추적법은 얻어진 영상으로부터 입자만의 좌표를 이동시간에 따라 분리하여 계산하므로 계산시간이 적은 장점을 갖고 있다.



(a) PIV system for centrifugal turbine pump



(b) Definition of measuring region



(c) Velocity distribution

Fig. 9 Measurement of the velocity field of rotor-stator in a centrifugal turbine pump

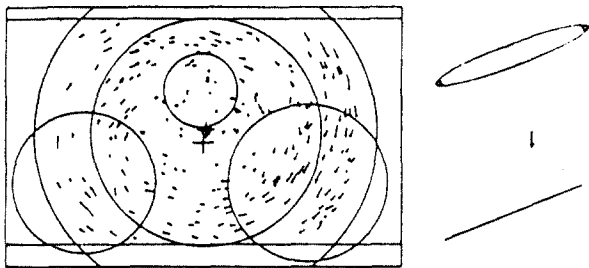
이러한 입자추적법을 연소실의 유동에 적용하는 기법을 광원의 조사방법에 따라 분류하면 3가지로 나누어진다. 즉 단일광원을 사용하는 Single-Color PTV와 파장이 서로 다른 RGB(red, blue, green)중 2가지 또는 세 가지를 사용하는 Multi-Color PTV로 분류된다. 이러한 기법들은 고속유동장에 적용이 보다 쉽게 하기 위하여 개발되었고 영상처리장치의 성능향상과 반도체기술의 발전에 따른 가격하락으로 기술개발이 빠른 속도로 진행되고 있다.

그림10은 엔진 실린더 내부유동²⁵⁾에 대한 Single-Color PTV의 결과를 보이고 있으며, 그림11

은 2-Color PTV의 원리를 나타내고 있다. 입자추적법의 원리는 기본적으로 미소시간진행에 따른 입자의 위치를 파악하여 입자의 이동방향과 크기를 확인하는 기법이다. 2-Color PTV에서는 AOM에 의해 유동장에 조사되는 각기 다른 파장의 레이저 광이 미소시간 만큼 지연되게 함으로서 얻어진 영상에서 시간에 따른 입자의 이동경로를 확인하는 방법이다. 그림12는 이러한 원리에 의해 얻어진 3차원의 속도장을 보이고 있다. 그러나 PTV의 경우 입자가 명확하게 구별되어야 하므로 입자에 반사될 수 있는 일정한 광량이 공급되어야 한다. 고속의 유동



(a) Original image of particle



(b) Both ends of each particle path-line

Fig. 10 Single-color PTV

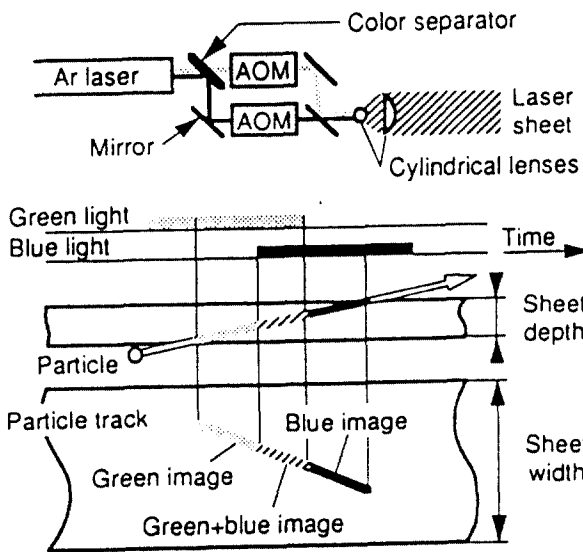


Fig. 11 Principle of 2-color laser sheet PTV

을 계측하기 위해서는 시간간격이 가능한 짧아져야 하므로 상대적으로 광량은 감소하게 된다.

따라서 실린더내부의 유동과 같은 고속의 비정상 유동을 계측하기 위해서는 개별입자의 크기와 광량의 의존도가 작은 PIV가 적합하다.

그림13은 소기밸브주위의 유동을 2차원으로 가시화하여 PIV계측한 속도분포를 보이고 있고, 그림14

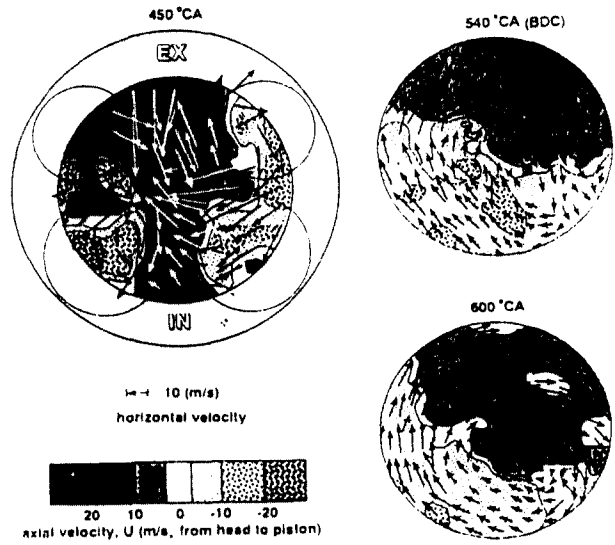


Fig. 12 Instantaneous 3-D velocity vector maps (In-cylinder air flow for motored operation)

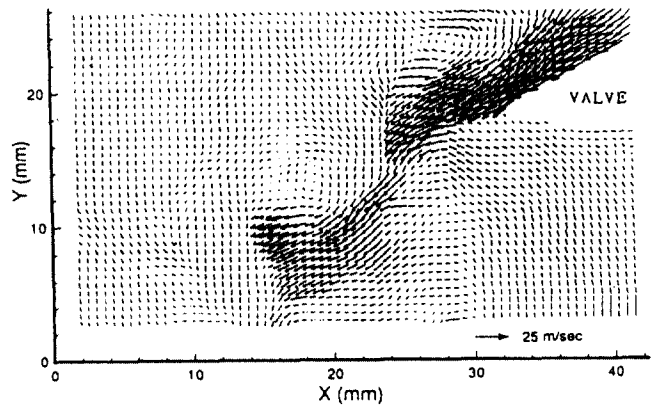


Fig. 13 Instantaneous velocity vector maps of dynamic intake valve flow at 300 rpm cam speed (PIV)

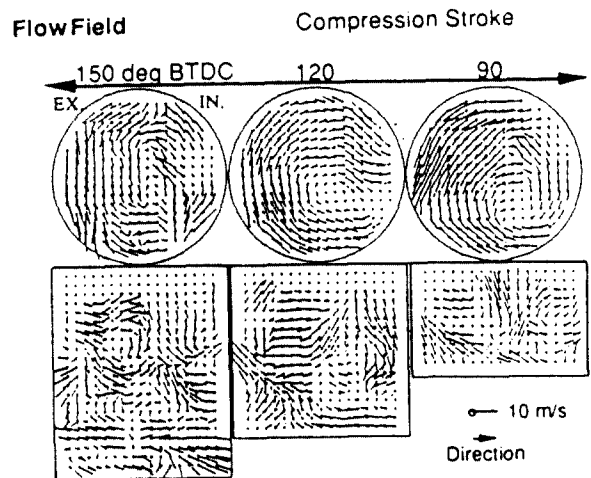


Fig. 14 Single-color PIV of in-cylinder flow

는 상호상관법을 이용한 Single-Color PIV에 의한 실린더내부유동²⁶⁾의 결과를 보이고 있다.

4. 맺음말

PIV의 적용례를 문헌을 통하여 검토하여 보았다. 그 결과 대부분의 연구는 90년대 에 행해졌으며 크게 정익 또는 디퓨저 등과 같은 터어보기계의 정지 요소부분에 대한 결과와 내연기관의 연소실 유동 및 터어보기계의 회전차내부 통로에 대한 상대속도의 계측결과로 구분될 수가 있었다. 이 중 PIV에서의 순시속도벡터를 이용하여 유동장의 압력분포까지를 정량적으로 추산하여 실험결과와 비교하면서, 유체 소음과의 연계까지를 논한 결과와 엔진을 모델로 하여 연소실내의 고속유동의 속도분포까지를 동시 다점으로 계측한 결과 등이 주목할 만한 내용으로 평가된다.

향후에는 이와 같은 선행 연구결과를 기초로 하여 보다 개선된 PIV기법이 종래와는 다른 간편하고 효율적인 광학적 배치에 따른 기술의 출현과 함께 동력기계와 관련된 여러 유동장 해석에 적용될 것으로 전망한다.

참고문헌

1. 조대환, 이영호, "PIV의 원리와 적용(1)", 동력 기계공학회지 제2권 제2호, pp. 5~12, 1998
2. R. Dong, S. Chu and J. Katz, "Quantitative Visualization of the Flow Within the Volute of a Centrifugal Pump", Part A : Technique, Trans. ASME, JFE Vol. 114, pp. 390~395, 1992
3. R. Dong, S. Chu and J. Katz, "Quantitative Visualization of the Flow Within the Volute of a Centrifugal Pump", Part A : Results and Analysis, Trans. ASME, JFE Vol. 114, pp. 396~403, 1992
4. S. Chu, R. Dong and J. Katz, "Relationship between Unsteady Flow, Pressure Fluctuations, and Noise in a Centrifugal Pump", Part A : Use of PDV Data to Compute the Pressure Field, Trans. ASME, JFE Vol. 117, pp. 24~29, 1995
5. S. Chu, R. Dong and J. Katz, "Relationship between Unsteady Flow, Pressure Fluctuations, and Noise in a Centrifugal Pump", Part B : Effects of Blade-Tongue Interactions,

- Trans. ASME, JFE Vol. 117, pp. 30~35, 1995
6. L. Lourenco, "Flow Visualization and Image Analysis ed. by F.T.M. Nieuwstadt : Recent Advances in LSV, PIV and PTV", Kluwer Academic Pub., pp. 81~99, 1993
7. J. Massons et al., "Flow Visualization and Image Analysis ed. by F.T.M. Nieuwstadt : Characterization of Savonius Rotor Wake Using Image Processing Techniques", Kluwer Academic Pub., pp. 145~157, 1993
8. O. Akin and D. Rockwell, "Interaction of Zones of Flow Separation in a Centrifugal Impeller Stationary Vane System", Exp. in Fluids Vol. 17, pp. 427~433, 1994
9. O. Akin and D. Rockwell, "Flow Structure in a Radial Flow Pumping System Using High-Image Density Particle Image Velocimetry", Trans. ASME JFE Vol. 116, pp. 538~544, 1994
10. Y. Hanaoka, H. Takahashi and I. Tokura, "A Study on Flow Field in a Rotating Column Type Reactor by Visualized Images", Proc. of 3rd ASV Symp. pp. 745~750, 1994
11. K. Irabu, E. Yamazato and I. Teruya, "Velocity Measurement of Flow around Volute Tongue of the Vaneless Radial Diffuser", Proc. of 3rd ASV Symp., pp. 751~756, 1994
12. J. Cronmeyer, M. Dues, C. Heinzl and M. Helbing, "Image Processing Techniques with Neural Networks for Flow Visualization in Rotating Machinery", Proc. of FLUCOME'94 Vol. 1, pp. 87~93, 1994
13. O. Sekimoto, M. Kawahashi and H. Hirahara, "Visualization of Flow in a Multi-Blade Fan(1st Report)", Proc. of V.S.J. Visualization Symp. Vol. 14 Suppl. No. 1, pp. 163~166.(Japanese), 1994
14. O. Sekimoto, M. Kawahashi and H. Hirahara, "Visualization of Flow in a Multi-Blade Fan(2nd Report)", Proc. of V.S.J. Visualization Symp. Vol. 14 Suppl. No. 2, pp. 61~64. (Japanese), 1994
15. M. Suzuki, M. Kawahashi and H. Hirahara, "Visualization and Velocity Measurement of Flow through Impeller of a Multi Blade Fan by Using PIV Technique", Proc. of V.S.J. Visualization Symp. Vol. 14 Suppl. No. 1, pp. 163~166.(Japanese), 1995

16. M. Kawahashi and K. Yamamoto, "Speckle Method Using Beam Scanning Techniques", Proc. of Int. Workshop on PIV-Fukui'95, pp. 155~158, 1995
17. K. Yamamoto, M. Kawahashi and O.Sekimoto, "Analysis of Impeller Flow Field in Centrifugal Fan by Image Processing", J. Visualization Soc. Japan Vol. 16, No. 60, pp. 27~33.(Japanese), 1996
18. H. Hayami, "PIV in Fluid Machinery", Proc. of Int. Workshop on PIV-Fukui'95, pp. 237~242, 1995
19. F. Yamamoto et al., "Mathematical Fundamentals of the Binary Image Cross-Correlation Method for 2-D and 3-D PTV", Proc. of Int. Workshop on PIV-Fukui'95, pp. 79~90, 1995
20. M. Casey, K. Eisele and Z. Zhang, "Flow Analysis in a Pump Diffuser", Part1 : LDA and PTV Measurements of the Unsteady Flow, ASME FED-Vol. 229 Laser Anemometry, pp. 89~100, 1995
21. T. Kobayashi et al., "Image Analysis of an Air Flow around an Axial Flow Fan", Proc. of V.S.J. Visualization Symp. Vol. 16 No. 1, pp. 223~226.(Japanese), 1996
22. J. W. Choi, D. H. Doh and Y. H. Lee, "A PIV Application to the Evaporator-Room Flow in Refrigerator", Proc. of 4th Asian Symp. on Visualization ASV'96, pp. 299~304, 1996
23. 임유청, 서민식, 이영호, "PIV를 이용한 터빈펌프의 동·정익 속도장 계측", 유체기계 연구개발발표회 논문집, pp. 11~18, 1998
24. T. Asanuma, "Overview of new Visualization Techniques for Engine Combustion Research", 1st Pacific sym. on flow Visualization and Image Processing, pp. 23~26, 1997
25. Y. Fukano et al., "Experiment Analysis of In-Cylinder Flow Field in a Natural Gas Engine, 11th ICES, J., pp. 283~288, 1993
26. M. Tabata et al., "In-Cylinder Fuel Distribution, Flow Field, and Combustion Characteristics of Mixture Injected SI engine", SAE Paper, 950104, 1995