

폐기물 소각처리 신기술 동향



심 성 훈

(KIMM 열유체환경연구부)

- '78-'85 부산대학교 공과대학 기계설계학과(학사)
- '86-'88 한국과학기술원 기계공학과(석사)
- '88-현재 한국기계연구원 선임연구원



길 상 인

(KIMM 열유체환경연구부)

- '80-'84 한양대학교 공과대학 기계공학과(학사)
- '84-'86 한국과학기술원 기계공학과(석사)
- '86-'91 한국과학기술원 기계공학과(박사)
- '91-현재 한국기계연구원 선임연구원



윤 진 한

(KIMM 열유체환경연구부)

- '86-'92 충남대학교 공과대학 조선공학과(학사)
- '92-'96 한국과학기술원 기계공학과(석사)
- '96-현재 한국기계연구원 연구원

1. 서 론

국내의 도시쓰레기는 '96년말 현재 매립처리가 68.7%이고 소각이 6.5%로 아직까지 매립의존도가 지배적인 실정이다. 도시쓰레기는 중간처리없이 매립할 경우 안정화, 감용화되지 않은 상태에서 발생하는 침출수 및 가스 등으로 인한 2차오염발생이 심각한 사회문제로 대두된 지 오래이며 한정된 국토에서 매립지의 수명을 더욱 단축시키는 결과를 초래한다. 현재 선진 각국의 도시쓰레기의 소각처리비율을 보면 스위스가 79%로 가장 높고, 일본이 72%, 덴마크가 65%, 프랑스가 41% 등으로 대단히 높다. 특히, 이들 유럽국가들은 소각 등으로 중간처리되지 않은 쓰레기는 매립할 수 없도록 정책방향을 설정하고 있다.

국내에서는 현재 가동중인 소각로가 서울의 목동소각장을 비롯하여 11개소이며, 도시쓰레기에 대한 소각비율을 높이는 것이 차후의 정책방향이므로 소각기술의 개발, 즉, 소각시 발생하는 공해물질을 최소화하는 것은 매우 중요하다. 특히, 사회적으로 큰 물의를 일으켰던 다이옥신의 발생을 저감시키는 문제는 시급히 해결되어야 할 과제이다. 세계적으로 볼 때, 소각기술의 개발방향은 이 다이옥신의 발생을 저감시키는 방향이 중심이 되고 있다. 지금까지 대부분 외국기술의 도입에만 의존하여 왔던 국내의 대형 도시쓰레기소각로 건설의 현실에 비추어 볼 때 국내의 도시쓰레기의 구성에 적합한 소각로를 선정하거나 개발하기 위하여서는 이러한 소각기술의 개발동향을 파악하는 것이 매우 중요하므로 아래에 몇가지를 발췌하여 소개하고자 한다.

다이옥신은 부적절한 소각의 과정에서 발생하여 집진장치에서 포집되는 비산재나 최종배출되는 바닥재에 다량 함유되기 때문에, 소각처리 기술의 개발은 다음에 설명하는 바와 같이 초기단계에서부터 쓰레기를 열분해하여 합성된 가스와 함께 고온으로 용융처리하거나, 기존의 소각로에서 포집된 비산재 또는 바닥재를 고온으로 용융처리하여 안정화하는 방향으로 이루어지고 있다.

본 고에서는 1997년에 영국의 Sheffield University에서 개최된 “제1차 소각 및 배가스처리기술에 관한 심포지움(first international symposium on incineration & flue gas treatment technologies)”의 Juniper Consultancy Services의 Dr. K.J. Whiting 과 F.J. Schwager의 발표를 상당부분 인용하였으며 나머지 자료는 internet을 통하여 수집 발췌하였다.

2. 열분해와 연소를 조합한 처리프로세스

2.1 Thermal Waste Recycling Process - Siemens AG

독일의 Siemens AG사에서 개발한 프로세스로 Thermal Waste Recycling Process로 명명되었다. 이 프로세스는 도시쓰레기를 먼저 450°C로 가열한 드럼에서 이론공기량보다 적은 부족공기 상태를 유지하면서 1시간 정도를 체류시켜 열분해시키고, 여기서 생성된 합성가스(Syn gas)를 후단의 연소실로 직접 공급한다. 여기서 남은 고체잔류물은 150°C 이하로 냉각하여 큰 입자들은 분리해내고 열분해과정에서 형성된 고체탄소성분 99%의 미세입자들은 보일러 및 배가스처리과정에서 포집된 먼지입자와 혼합하여 합성가스와 함께 연소실에서 약 1300°C의 고온으로 연소시킨다. 이 연소온도는 재(ash)의 용융온도보다 100~150°C 높은 온도이므로 다이옥신 등의 유기독성물질을 충분히 파괴하며 잔류재는 용융슬래그로 되고 다시 수냉조로 낙하하여 과립상의 알갱이로 된다. 이 과립상의 잔류물은 미연탄소함량이 0.2%이하이다. 이 슬래그는 별도의 처리없이 유용하게 사용할 수 있다.

고온의 배가스중의 현열은 400°C, 40bar로 운전되는 폐열회수보일러에서 증기를 발생시켜 발

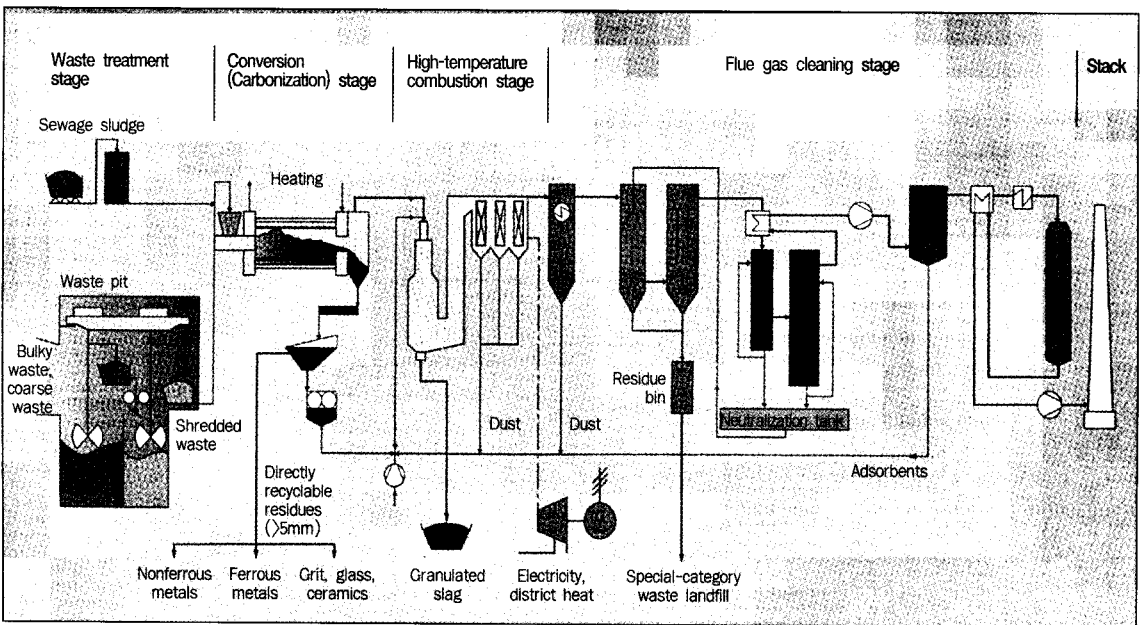


그림 1. Siemens AG의 thermal waste recycling process

전하거나 열원으로 이용한다. 배가스는 세정장치에 유입되기전에 250°C정도로 냉각된다. 부가적으로 석고, HCl, 중금속회수를 위한 프로세스가 사용목적에 따라 추가될 수 있다. 그림 1에 siemens AG의 프로세스를 나타내었다.

2.2 RCP(Recycled Clean Product) Technology
- Von Roll

Von Roll사의 프로세스는 RCP(Recycled Clean Product) technology로 불리우며 그림 2에 나타낸 바와 같다. 역시 먼저 도시쓰레기를 가열하여 합성가스와 char로 전환하는 전진식 왕복 grate가 있는 열분해실을 채용하고 있다. 열분해에 소요되는 에너지는 합성가스(syn-gas)의 일부를 산소를 산화제로 하여 연소시켜 공급한다. 여기서 생성된 char와 나머지의 합성가스는 용융로로 이송하여 역시 산소를 산화제로 하여 고온으로 연소시켜 모든 고형물을 용융하게 된다. 이

프로세스는 산소를 이용함으로써 높은 온도를 얻을 수 있고 또 발생하는 배가스의 체적을 줄일 수 있다.

용융로와 슬래그 처리를 위한 반응기는 Holderbank에 의해 개발된 Holderbank Smelt Redox(HSR) 프로세스를 이용한 것으로 이 프로세스에서 중금속은 농축되고 용융슬래그에서 구리와 철의 합금이 분리되어 이용할 수 있도록 되어있다. 잔류하는 슬래그는 과립화되어 시멘트산업에 이용할 수 있다. 용융로에서 나오는 가스는 순환유동층(CFB)보일러에서 1200°C이상으로 연소된다. 여기서 발생하는 증기는 발전이나 열원으로 사용된다. 하류에는 대기오염의 방지를 위한 공해제어장치가 연결되고 요구되는 수준으로 배출되는 가스를 정화한다. 이 프로세스 역시 고온의 용융과정에서 유기성 공해물질을 파괴한다.

3. 열분해와 가스화를 조합한 처리프로세스

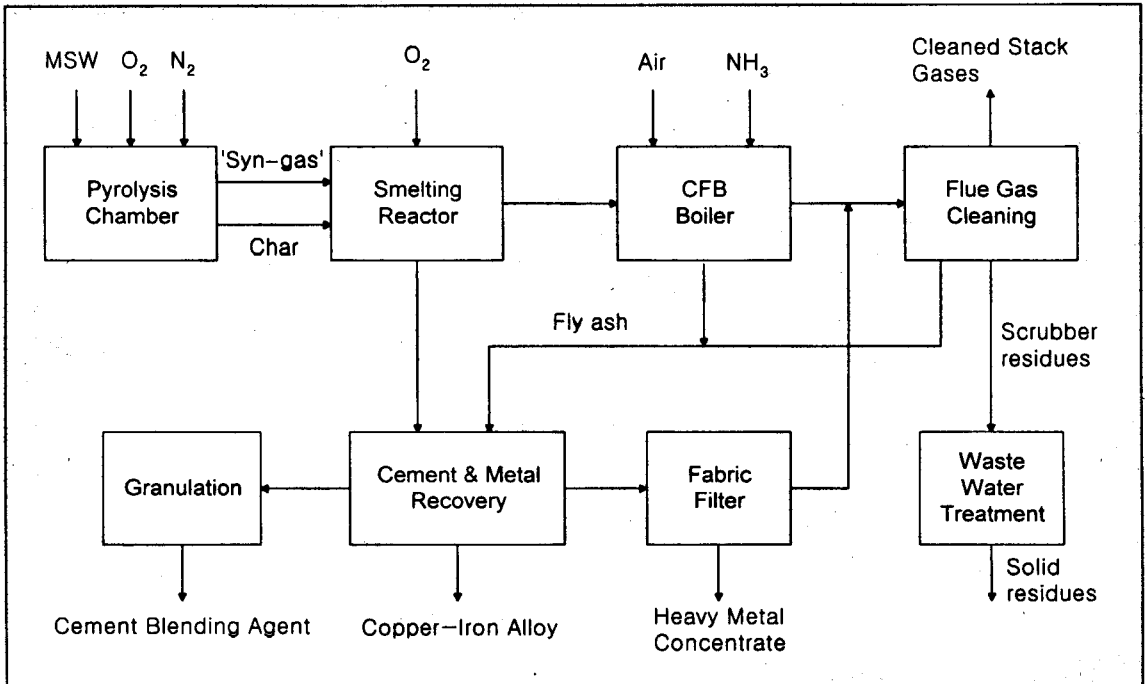


그림 2. Von Roll의 RCP Technology

3.1 Noell Conversion Process - Noell Abfall und Energietechnik

독일의 Noell Abfall und Energietechnik사의 Noell Conversion Process는 폐기물과 처리잔류물을 유용한 상태로 만들기 위하여 액체 또는 고체부유물의 상태로 전처리하여 가스화장치에 공급한다. 도시쓰레기와 같은 불균일 물질에 대해서는 고체상태의 폐기물을 가열하여 크기를 줄이는 열분해과정을 1차적으로 채용한다. 열분해 반응기는 간접가열식의 로타리킬른으로 설계되어있고 고�형폐기물은 이 로타리킬른내에서 산소결핍상태에서 약 550°C의 온도를 유지하며 1시간 정도 체류된다. 이 프로세스는 고�형의 char와 응축성오일을 함유하는 합성가스(Syn-gas)를 생성한다. 고�형의 char는 별도로 추출되어 냉각된다. 철 및 비철의 금속성분들은 재생하여 재활용하며 잔류 char는 분쇄되어 유인상의 가스화반응기로 들어가게 된다. 고온의 합성가스는 물을 이용하여 냉각하고 여과하며 다시 응축된 오일과 타르는 혼합하여 오일과 고�형물(oil-solid)형태의 슬러리로 되어 가스화기로 공급된다.

분리된 물은 냉각계통으로 재순환되며 세정된 합성가스는 역시 가스화반응기로 공급된다. 이들은 모두 산소와 함께 반응기의 상부에 위치한 가스화기의 버너로 공급된다. 초기 시동시의 열

원은 천연가스를 이용하고 정상운전시에는 생성된 가연성의 합성가스가 주연료로 이용된다. 가스화과정은 산화제로 산소만을 이용하여 2000°C 이상의 온도로 유기물을 분해하여 고급탄화수소의 양을 최소화하여 CO와 H₂가 주성분인 가스를 생성하는 약 25기압의 가압식 부분산화방식을 채용하였다. 이 온도에서 공급된 광물성분은 용해되고 용융상태로 냉각상태에 있는 반응기의 벽을 따라 막의 형태로 흐르게 되고 이는 다시 과립(granule)상의 형태로 되어 방출된다. 냉각부에서 부분적으로 세정된 가스는 보다 더 냉각하여 세정단계에서 황성분을 제거한다. 폐기물중의 황성분은 H₂S와 COS의 형태로 되어 합성가스로부터 분리되고 다시 황으로 재생되는 과정을 거친다. 세정된 합성가스는 에너지원으로 다시 이용된다. 다이옥신과 같은 맹독성 발암물질은 고온에서 완전히 파괴된다. 그림 3에 이 프로세스를 도식화하였다.

3.2 Thermostelect Process - THERMOSELECT

이탈리아의 THERMOSELECT 사에서 개발한 Thermostelect Process는 고�형폐기물을 연속적으로 처리하여 원료물질을 최대한 회수할 수 있도록 설계되었다. 또한, 동시에 폐기물중의 화학적에너지를 이용하여 환경오염의 최소화를 꾀한

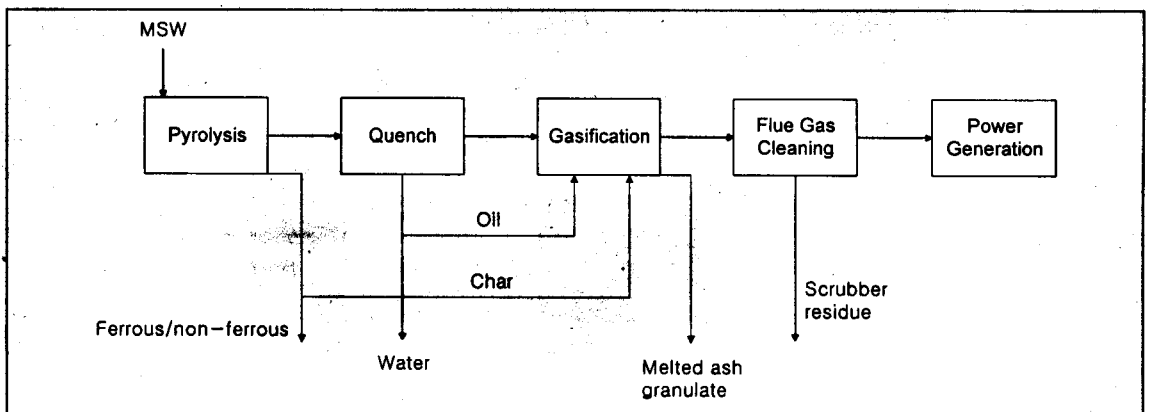


그림 3. Noell Conversion Process

다. 그림 4에 이 프로세스를 나타내었다. 일차 압축단계에서는 1000톤의 고압프레스를 이용하여 공급되는 폐기물을 압축하여 체적을 줄이고 밀도를 높이며 동시에 함유된 공기를 제거하며, 액체성분을 분산시켜 보다 균질한 상태로 만들고 열전달율을 향상시킨다. 다음, 이 압착된 폐기물덩어리는 열분해 및 가스추출을 위해 열분해 통로로 들어가게 된다. 이 통로에서 폐기물의 온도는 건조가 일어나는 입구부에서 100~200°C이며 가스화반응으로 들어가기 직전에는 600°C 까지 상승하면서 열분해 탄화된다. 열분해에 사용되는 열원은 가스화반응에서 생성된 합성가스로 이를 세정하여 일부를 연소시켜 고온의 연소가스를 얻고 이 열을 이용하여 통로의 외부에서 간접가열한다. 통로의 내부에서의 열전달기구는 극도로 복잡하다. 체류시간은 합성가스와 char로 효율적으로 변환하기 위해 1~2시간을 필요로 한다.

다음, 탄소성분의 char와 합성가스는 가스화반

응으로 들어간다. 이 반응로에서 가스상의 체류시간은 약 4초이며 가스는 1200°C 정도의 온도에서 방출하며 고온을 얻기위해 1기압의 압력으로 가스화로에 산소를 공급하며 char는 반응을 통하여 H₂와 CO가 혼합된 형태의 가스로 전환된다. 금속과 광물질 등의 무기물성분은 순산소분위기에서 1600~2000°C의 온도로 5분이상 체류하여 용융상태로 유지되며 완전산화된다. 이들은 용융된 상태로 다시 수냉각조에 연속적으로 이송되어 광물성 칩과 철성분이 많은 금속과립으로 되며 이어 자력선별에 의해 분류되어 재활용된다.

고온의 합성가스는 역시 수냉으로 급속히 냉각된다. 이 가스는 H₂, CO, CO₂, HCl, H₂S, HF와 알칼리금속염의 작은 액적, 증발한 중금속 및 작은 탄소입자와 수증기 등을 포함하고 있다. 고체입자들은 물리적으로 분리되어 전단계로 되돌려지며 산성가스는 세정과정을 거치면서 제거되고 H₂S는 황으로 촉매를 이용하여 변환시킨다. 세정된 합성가스는 완전히 냉각하여 수증기를 제

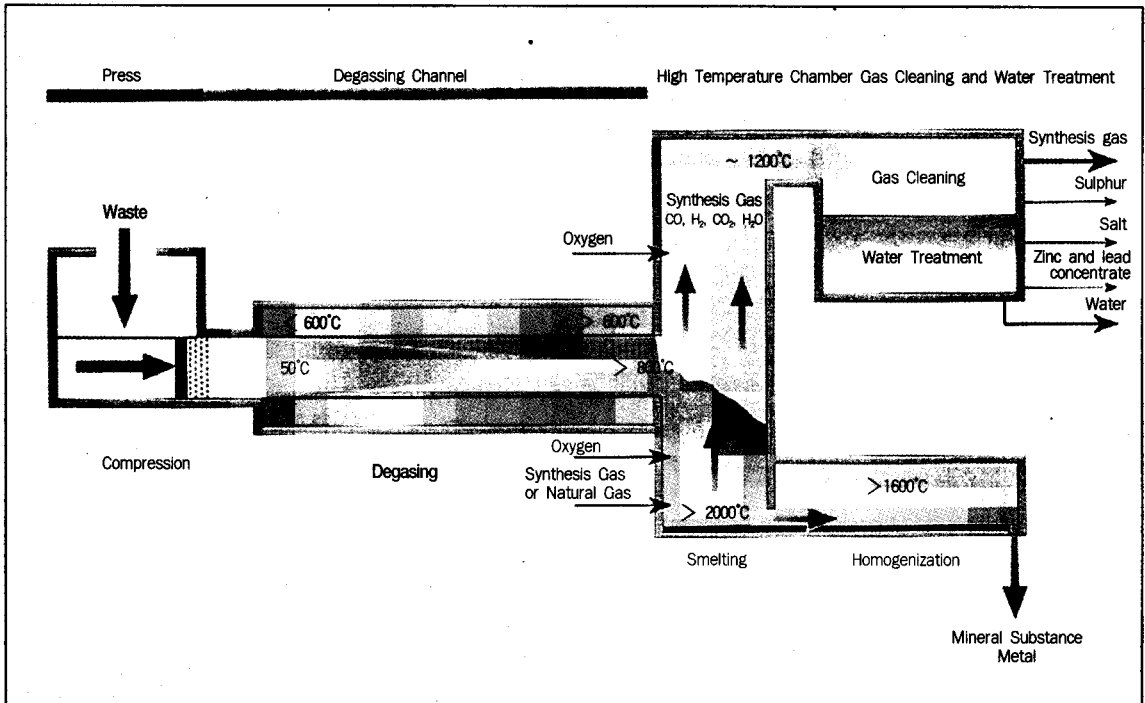


그림 4. Thermoselect Process

거한 후에 활성탄 필터를 거쳐 일부는 열분해 통로의 열원으로 이용되고 나머지는 가스엔진의 연료로 이용하여 전력을 생산한다. 이 시스템은 현재 이탈리아의 베르바니아 지방에서 가동되고 있으며 그 지방의 쓰레기를 처리하고 있다. 시스템이 상당히 간단하며 소각잔재도 과립형으로 안정되어 배출되고 있다. 또한 고온의 용융과정에서 유기독성물질인 다이옥신이나 퓨란 등을 거의 완전히 파괴하여 대기오염방지에도 대단히 유리한 장점을 가진다. 다만, 이 지방의 쓰레기가 수분이 30%이하의 양질의 것임에 비추어볼 때, 수분량이 우기에는 최대 80%를 상회하는 국내의 쓰레기에 적용하기 위해서는 많은 고려가 필요할 것으로 사료된다.

3.3 PKA Process - Pyrolyse Kraftanlagen GmbH

독일의 Pyrolyse Kraftanlagen GmbH에서 개발한 이 프로세스는 먼저 도시쓰레기를 전처리과정을 거쳐 유리와 금속성분 등의 재활용성분을 제

거한 후 작게 파쇄한다. 이는 스크류 피더(screw feeder)를 통해 열분해를 위하여 회전 드럼으로 이송된다. 열분해 드럼은 연소실의 고온가스로 외부에서 간접가열하는 형태이며, 초기 시동시에는 프로판 가스를 연료로 이용하고 정상가동되면 세정된 합성가스를 이용한다. 열분해는 500~550℃ 사이의 온도에서 45~60분간 체류시키고 이 과정에서 유기물이 휘발되어 합성가스를 생성한다. 이 합성가스는 다시 고온의 크래킹(cracking) 반응기로 유도되어 1200℃의 고온에서 약 2초간 체류하면서 다시 짧은 탄소고리의 저급 탄화수소로 분해된다. 반응기내에서 수증기는 탄소와 반응하여 CO와 H₂를 생성한다. 또 이 고온의 과정에서 다이옥신이나 퓨란과 같은 유기성공해물질을 파괴하게 된다. 또 입자가 제거되고 일부 정화된 가스는 반응기의 상부에서 900~1000℃의 온도로 배출된다. 이 크래킹된 가스는 다시 냉각되며 이어서 무기산 공해물질을 제거하기 위하여 스크러버(scrubber)와 같은 세정과정을 거친다. 이 가스는 다시 수온과 H₂S 등의 잔류 유기성 공해물질을 제거하기 위하여 건식세정된다. 세정

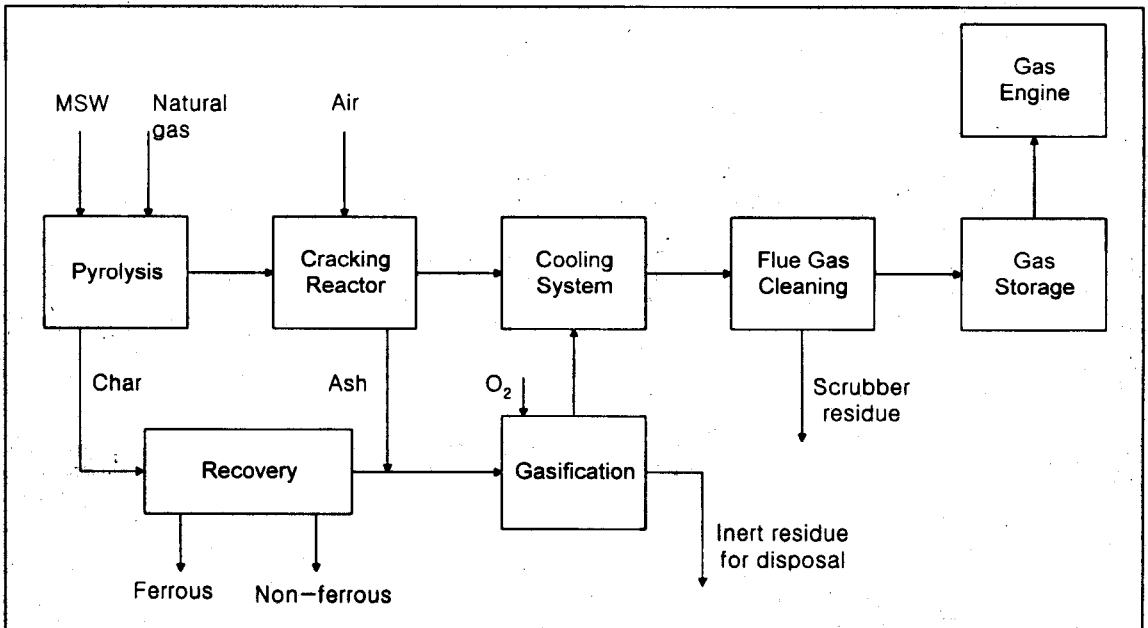


그림 5. PKA Process

된 가스는 가스엔진을 구동하여 직접 전력을 생산하게 된다. 열분해 드럼에서 생성된 char는 가스화 반응기에서 93% 농도의 산소를 공급하는 사이클론로에서 가스로 전환된다. 이 반응에서 char가 일부 용융되고 반응기의 하단부를 1500°C로 유지시키는 열이 방출된다. 용융액상의 슬래그는 수냉조로 낙하하여 냉각된다. 생성된 가스는 1400°C의 온도로 반응기에서 배출되는데, 온도가 낮아진 이유는 탄소와 이산화탄소(CO₂)가 반응하여 일산화탄소(CO)를 생성하는 흡열의 Boudouard 반응에 기인한다. 또한, 이 반응기내에서 일부 수증기(H₂O)가 탄소와 반응하여 H₂와 CO를 생성하며 부가적으로 유기성분도 CO와 H₂로 전환되고 CH₄와 같은 저급탄화수소도 생성된다. 생성된 가스는 CO가 약 55%로 발열량은 9MJ/Nm³ 정도이다. 가스화로에서의 고체생성물은 미세한 유리화 과립으로 되며 여기에는 중금속과 다른 공해물질들이 고정된 상태이다. 그림 5에 이 프로세스를 나타내었다.

4. 가스화와 연소를 조합한 프로세스

4.1 Waste Melting System - Nippon Steel Corporation

일본의 Nippon Steel Corporation에서 개발한 프로세스로 모든 폐기물은 전처리단계를 거치면서 파쇄되고 적정량의 코크스(coke), 석회와 함께 혼합되어 샤프트(shaft)로의 상부에서 공급된다. 여기에서 폐기물은 로의 하부로 유동하면서 다음의 세 영역을 거치게 된다.

- 1) 예열 및 건조영역 - 200~300°C의 온도에서 수분을 증발시켜 폐기물은 충분히 건조된다.
- 2) 열분해영역 - 상부에서 건조된 폐기물은 점차 하강하여 온도 300~1000°C의 무산소 영역에서 유기성분들은 CH₄, CO, H₂ 와 NH₃ 등으로 전환된다. 이 영역에서 생성된 HCl은 NH₃ 또는 CaO와 반응하여 NH₄Cl이나 CaCl₂를 생성한다. 황화물은 CaO와 반응하여 CaS를 생성하게 되고 이는 다시 슬래그에 고정되게 된다. 이렇게 하여 여러 유해물질들은 중화되며 무기물질과 금속잔류물들은 하부의 용융영역으로 내려간다.
- 3) 연소 및 용융영역 - 폐기물과 함께 상부에

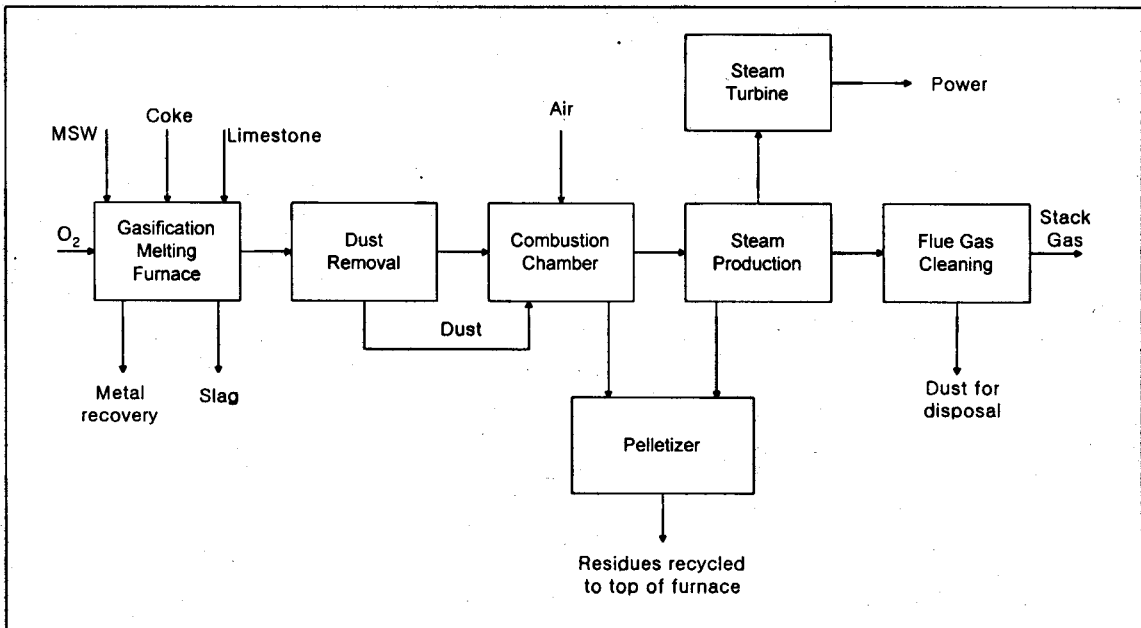


그림 6. Nippon Steel Corporation의 Waste Melting System

서 투입된 코크스는 연소영역에서 고온의 집열열을 발생시키기 위해 분사되는 산소부화공기와 빠르게 반응한다. 1500°C 정도의 고온에서 무기물과 금속성분은 용융되며, 이때 투입된 석회(CaO)도 같이 용융되어 PH를 조절하게 된다. 용융된 물질들은 다시 과립화되고 자력으로 선별되어 철과 슬래그로 분류된다. 합성가스(Syn-gas)는 분진을 제거한 후에 연소실에서 800~900°C 정도의 배가스를 생성하고 이 가스는 폐열보일러에서 증기를 생산하면서 200°C로 냉각된다. 배가스는 기존의 세정방식으로 배출기준 이하로 세정 정화하여 방출한다. 보일러와 연소실의 분진은 물을 가하여 과립화된 상태로 샤프트로의 상부에서 재투입된다. 포집된 비산재는 매립전에 처리과정을 거친다. 그림 6.에 이 프로세스를 나타내었다.

4.2 WINKONEX Process - Lurgi AG

이 프로세스는 그림 7에 나타난 바와 같이 도시폐기물을 먼저 분류, 파쇄, 건조하여 CFB(Circulating Fluidised Bed, 순환유동층)가스화로에 연속적으로 공급한다. 가스화과정은 공기를 이용하여 900°C의 분위기에서 행한다. 투입된 쓰

레기는 고온의 재순환된 재(ash)와 혼합되고 바로 가열되어 가스화하면서 CO₂, CO, H₂, CH₄와 H₂O 및 탄화수소가 약간 함유된 합성가스를 생성한다. 가스화로에 재순환된 고온의 재는 사이클론에서 포집되고, 직접 열교환되거나 유동층 열교환기를 거쳐 가스화로로 재차 재순환된다. 생성된 합성가스는 내화재로 구성된 연소실에서 1600°C 정도의 고온으로 연소되며 약 2초간 체류한다. 여기서 잔류한 재가 용융되고 이 용융된 슬래그는 냉각되어 과립상으로 형성된다. 고온의 연소실에서 생성된 배가스는 폐열보일러에서의 열회수과정을 거쳐 약 220°C로 냉각되어 배출되며 보일러에 침착한 분진은 고온의 연소실로 되돌려서 다시 용융시킨다. 배가스는 입자상 물질, SO₂, NO_x 등의 산성가스를 제거한 후에 배출한다.

4.3 PRE-CON Process

UHDE PRE-CON Process로 명명된 이프로세스는 독일의 Rheinbraun AG에 의하여 개발된 HTW(High Temperature Winkler)가스화와 미국의 Molten Metal Inc.에 의하여 개발된 CEP(Catalytic Extraction Processing)기술을 결

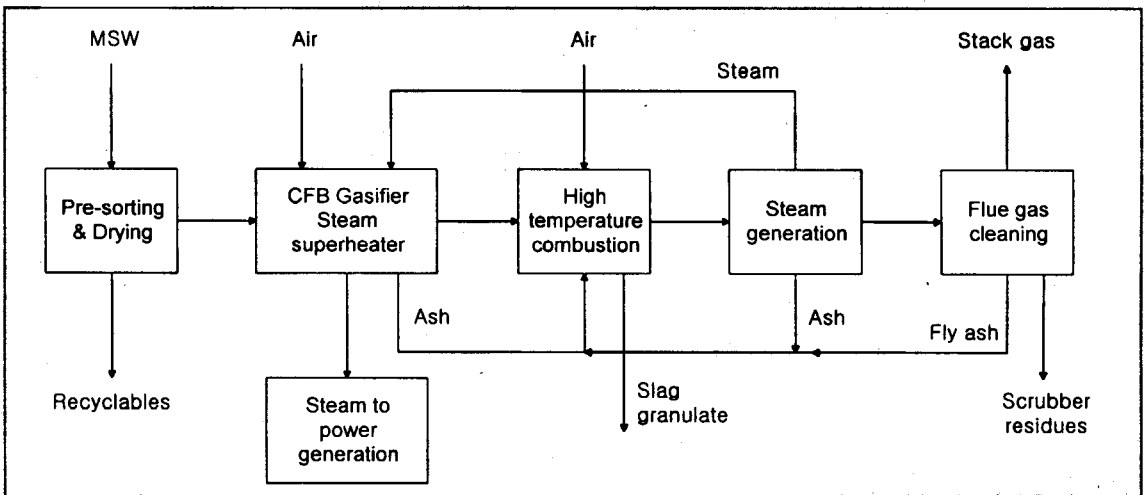


그림 7. Lurgi AG의 WINKONEX Process

합한 것이다. HTW가스화는 유동층(fluidised bed)프로세스로 가압식이다. 그림 8에 나타낸 바와 같이 고형폐기물은 파쇄전처리하며 수분이 10wt%로 건조되고 금속과 광물질은 이 단계에서 재활용을 위해 선별된다. 유동층가스화기는 산소를 이용하여 최대 30bar의 압력으로 800~1000°C사이의 온도에서 운전된다. 이 온도는 재(ash)의 용융점 이하이다. 가스화를 위하여 가스화로의 유동층과 프리보드(freeboard)영역의 각각 다른 위치에서 투입된다. 탄소성분은 유동층의 균일온도에서 부분적으로 산화되고 고급의 탄화수소들은 프리보드영역의 고온에서 충분히 체류하게 되어 저급의 탄화수소로 파괴된다. 고온의 합성가스중에 함유된 재는 대부분 유동층가스화기의 상부에 있는 사이클론에 의해 포집되고 배관을 통해 유동층 가스화기로 되돌려진다. 요구되는 합성가스의 질에 따라 산소 또는 공기를 이용한다. HTW가스화과정에서 생성되는 바닥재와 비산재는 CEP반응기에서 처리된다. 철강산업의 공정에서 개발된 이 기술은 초기 시동을 위해 유도가열로(induction furnace)를 장착한

내화물의 용기로 구성된다. 고체잔류물은 상부의 호퍼에서 이 반응기로 공급된다. CEP반응기는 보통 철이나 니켈의 용융온도이상에서 운전되는 금속조(metal bath)를 사용하는데, 이 금속조의 액체금속은 균질한 촉매역할과 용제(solvent)역할을 한다. 고체잔류물은 이 금속조에서 다음의 두 과정을 거치게 된다.

1) 촉매에 의한 분해 및 용해 : 용융금속의 촉매효과는 공급물의 복잡한 화합물이 그 구성요소로 분해되고 또한 액체금속내에서 중간생성물을 형성하면서 용해된다.

2) 생성물의 합성 : 산소나 석회 등의 반응물질을 추가하거나, 압력이나 온도와 같은 운전조건들을 조절하여 분해된 중간생성물들은 상업적 가치를 지니는 생성물로 합성되게 된다. 금속이나 세라믹 또는 가스상의 생성조건은 열역학적인 평형조건에 의하여 결정된다.

HTW가스화과정에서의 잔류재에 대해서는 산소나 CaO, SiO₂ 와 같은 반응물질을 사용한다. 생성물은 세라믹이나 철합금류와 합성가스이다.

유기물은 합성가스로 전환되고 무기물은 불용

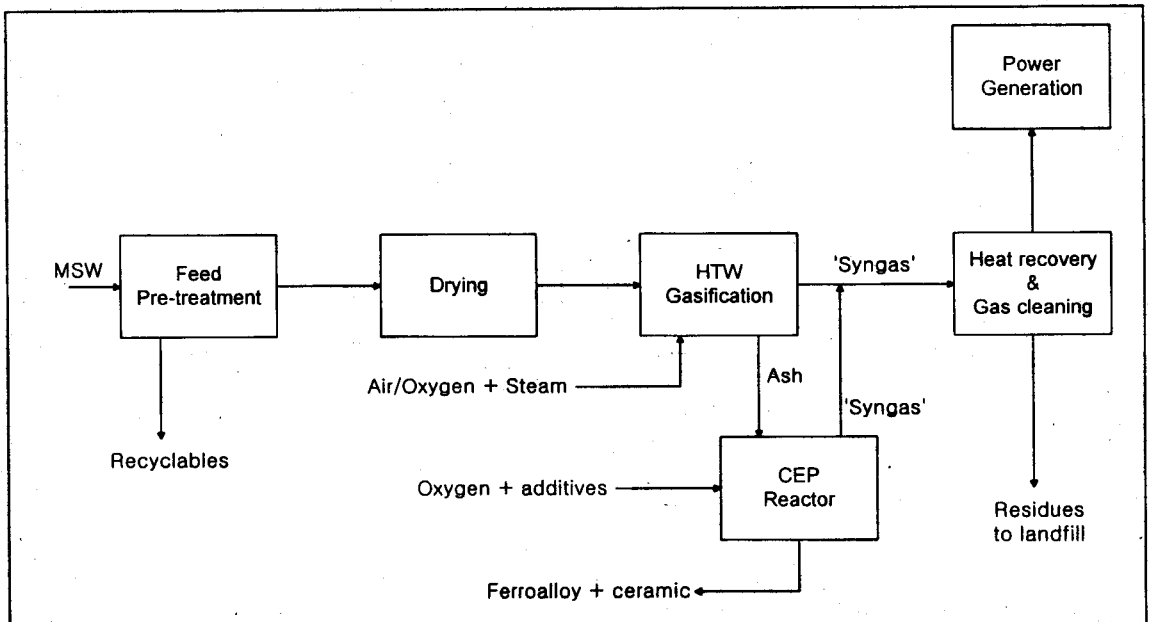


그림 8. PRE-CON Process

성의 세라믹상(ceramic phase)으로 전환되는 것이다. 합성가스는 기존방식의 공해방지시설을 거치면서 세정되고 황이나 HCl과 같은 물질은 재생된다. 중금속을 함유한 나머지 소량의 잔류물은 별도로 처리한다. 합성가스는 열원이나 전력의 생산에 이용될 수 있다.

5. 직접 고온의 열을 이용한 프로세스

5.1 Slagging Type Rotary Kiln Incinerator - Sumitomo Industries Co.

일본의 Sumitomo Industries Co.에서 공급하는 이 프로세스는 W+E Umwelttechnik AG의 유해폐기물 소각의 슬래깅 기술의 라이선스를 받은 것으로 여러 유해물질 및 독성물질이 함유된 쓰레기의 처리에 사용되고 있다. 이 기술은 대용

량의 연속운전을 위해 설계된 것으로 250~300톤/일 용량으로 이 회사의 설명으로는 가동율이 90.6%에 달한다고 한다. 이 프로세스는 그림 9에 나타난 바와 같이 1000~1300°C의 고온으로 운전되는 슬래깅 로타리 킬른(slagging rotary kiln)이 핵심이다. 이 로타리 킬른에서 배출되는 연소배가스는 2차연소실로 유도되며 배출기준에 맞추어 잔류물질을 열적으로 파괴한다. 이 2차연소실은 보텍스(vortex)형으로 원형의 연소실에 연소용공기를 접선방향으로 분사하여 선회를 주며, 이 연소실은 배가스를 1000°C의 온도에서 약 2초간을 체류시킨다.

배출되는 배가스는 폐열회수를 위해 보일러를 거친 후 전기집진기나 백필터에서 여과되고 유해가스흡수장치나 활성탄 필터를 거치면서 산성가스 등을 제거하게 된다. 슬래그는 충분히 유리화되어 불용성 시험을 거친 후에 매립한다. 슬래

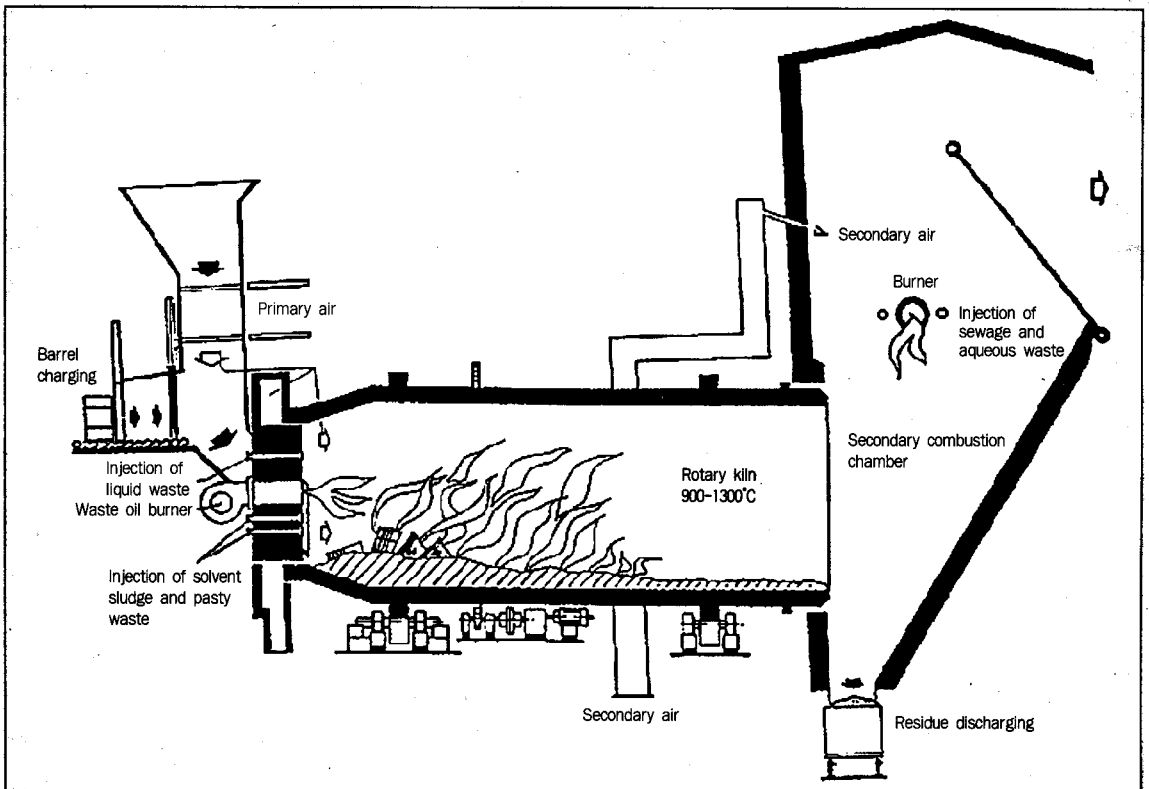


그림 9. Slagging Type Rotary Kiln Incinerator

그는 콘크리트의 혼합재로 사용할 수 있을 정도로 단단하다. 보일러와 집진기에서 포집된 비산재는 납이나 카드뮴과 같은 중금속을 함유하고 있으므로 별도로 처리한다.

6. 소각재를 용융하는 프로세스

6.1 IHI Ash Melting System - IHI

일본의 IHI사에서는 콤팩트하고 외부에서 유입하는 에너지를 최소로 할 수 있는 소각재용융 시스템을 개발하였다. 이 시스템은 유해물질을 함유하고 있는 소각잔재의 용융을 통해 유용한 물질을 재생할 수 있다. 재는 용융되어 유리화되고 환경을 오염시키지 않는 슬래그로 된다. 이 슬래그는 도로건설이나 건축을 위한 골재로 사용될 수도 있다.

이 시스템에서는 폐기물의 열량이 재의 용융에 사용된다. 소각로에서 폐기물은 연소되어 약간의 탄소와 재로 전환된다. 이 재는 소각로의 출구에 위치한 재용융로(ash melting furnace)로 공급되어 잔류탄소의 연소열에 의하여, 재의 조성에 따라 1200~1500°C의 온도에서 용융 유리화된다. 이 시스템은 이 재용융로와 슬래그 처리 장치로 구성되는데, 재용융로에는 자동으로 재를 공급하는 푸셔(pusher)와 용융슬래그의 온도를

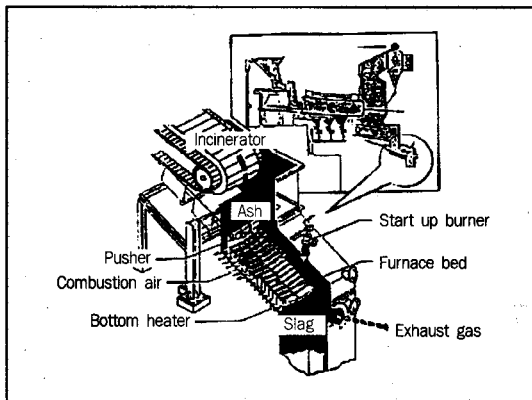


그림 10. IHI Ash Melting System

유지하고 유동을 원활하게 하기 위하여 바닥에 전열장치(electric heater)를 설치하였다. 슬래그 과립화 또는 주조장치(slag granulation or casting equipment)는 용융된 슬래그를 물로 직접 냉각하여 과립화하거나 용도에 따라 주조하는 장치이다. 이 시스템은 현재 일본에서 15톤/일 용량으로 2기가 운전되고 있다. 그림 10.에 이 시스템을 나타내었다.

6.2 Burner Type Ash Melting System - Hitachi Zosen

일본의 Hitachi Zosen에서는 버너타입의 재 용융기술을 1977년부터 개발해왔다. 재를 용융하게 되면 잔재물의 체적을 줄일 수 있을 뿐 아니라 공해물질에 의한 오염도 감소시킬 수 있다. 본 시스템은 재를 저장한 호퍼(hopper)에서 푸셔에 의하여 용융로로 공급하며 용융로의 상부에는 재용융을 위한 버너가 장착되어 있다. 재는 용융되어 슬래그로 되고 이 슬래그는 하부의 수냉조로 낙하되어 급냉된다. 슬래그는 과립화되면 원자재로 이용할 수 있다. 이 시스템은 장치가 콤팩트하고 운전 및 유지보수가 쉽다는 점을 장점으로 내세우고 있다. 용융에 사용되는 버너의 연료는 플라스틱 폐기물로부터 얻을 수 있다. 그림 11에 이 시스템을 나타내었다.

6.3 플라즈마 가열에 의한 소각재 용융

6.3.1 KOBE STEEL, LTD.

종래에는 도시쓰레기 소각로에서 배출되는 재는 별도의 처리없이 바로 매립하였으나 이 소각잔재에는 다이옥신, 퓨란과 중금속 등의 오염물질이 상당량 함유되어 있어 또다른 공해의 원인이 된다. 이와 관련하여 일본의 KOBE STEEL, LTD에서는 Kansai Electric Power Company와 함께 플라즈마 용융시스템을 개발하였다. 다음의 그림 12가 시스템의 흐름도를 나타낸 것이다. 이

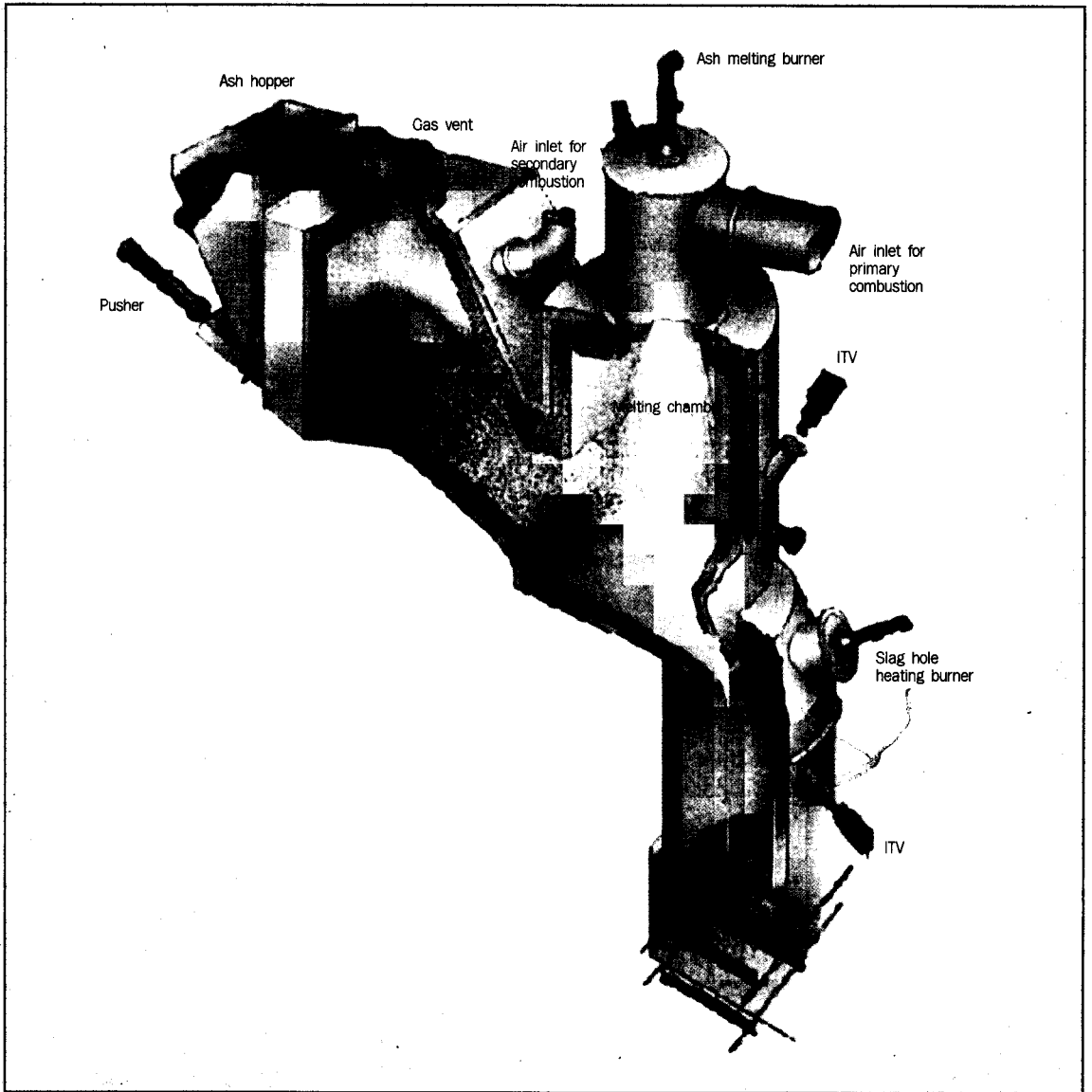


그림 11. Burner Type Ash Melting System

시스템은 플라즈마 토치 및 전원장치로 이루어지는 플라즈마 가열시스템과 용융로, 재 공급장치, 슬래그 배출시스템과 배가스처리시스템으로 구성된다. KOBE Co.의 연구실에 설치되어있는 demo용의 플랜트를 보면 시간당 300kg용량으로로의 크기는 외경이 1350mm, 높이가 800mm이며 300kW용량의 플라즈마 토치를 장착하고 있다. 용융로벽의 상부는 내화재에 온도구배를 줄

수 있도록 수냉되고 있다. 내화재는 슬래그로 코팅(coating)됨으로서 그 수명이 연장되는 효과를 가져온다. 재는 용융로에 스크류 피더로 연속 공급되고 플라즈마 아크의 jet에 의해 용융된다. 용융된 슬래그는 출구로 넘쳐흐르게 되어 있으며 슬래그 방출장치로 배출된다. 배가스중의 HCl, NOx, SOx와 증발한 물질들은 가스처리시스템에서 제거된다. 이 장치의 슬래깅 비율은 다음의

표 1과 같다.

표 1. Slagging Ratio Data

Slagging Ratio Data	Slagging ratio (%)
Fluidized bed fly ash	85
Fluidized bed fly ash+Bottom ash	88
Stoker fly ash	72
Stoker bottom ash	89

플라즈마를 이용한 시스템의 장점으로는 버너를 이용한 용융에서보다 필요한 공기의 양이 약 1/100밖에 되지 않으므로 가스처리장치의 용량이 작아도 된다는 것이다. 그러나, 다량의 전력이 소요되므로 경제성 문제가 고려되어야 한다. 이 시스템의 상업용플랜트는 1997년에 일본의 Tokushima pref.에 설치한 것으로 도시쓰레기 유동상로의 비산재에 대하여 420kg/h의 처리용량으로 500kW의 플라즈마 토치를 사용하고 있다.

6.3.2 KAWASAKI HEAVY INDUSTRIES, LTD.

일본의 KAWASAKI 중공업에서는 Tokyo Electric Power Co. 와 공동으로 플라즈마를 이용

한 소각재 용융시스템을 개발하였다. Demo용의 플랜트는 일본의 Chiba City에 1994년에 완성하였으며, 현재 20톤/일의 용량과 100톤/일의 용량이 개발되어 있다. 이 시스템은 먼저 플라즈마 작동가스(plasma working gas)를 얻기위하여 플라즈마 토치내에서 아크를 발생시킨다. 플라즈마의 유동은 이 플라즈마 작동가스에 의해 용융로 하부의 바닥전극과 전도되도록 하여 안정화된다. 플라즈마 유동의 온도는 중심부에서 20,000~30,000°C에 달하며 외통의 표면에서는 3,000°C 이상이 된다. 이 고온의 플라즈마는 용융온도가 약 1,200°C인 재를 용이하게 용융시킬 수 있다. 이 시스템의 흐름도는 그림 13과 같다. 이 시스템 역시 고온의 용융과정에서 유해물질들이 유리화된 슬래그로 안정화된다. 냉각된 잔류물의 체적은 저속으로 냉각시킬 때보다 고속냉각시가 약 1/3정도로 감소되는 것으로 보고되고 있다. 플라즈마 시스템은 대용량의 전력을 필요로 하므로 도시쓰레기 소각로와 연계하여 소각의 폐열로 발전을 하는 경우 이 잉여전력을 이용하여 플라즈마 토치를 가동하는 방향으로 설계할 수 있다.

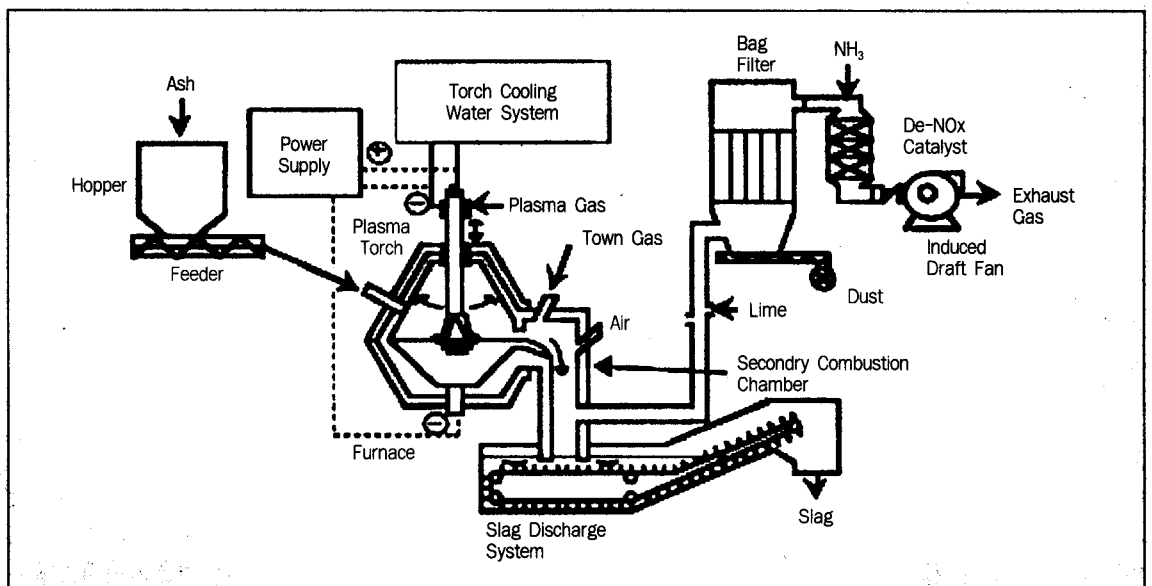


그림 12. KOBE Steel, LTD의 소각재 플라즈마 용융 시스템

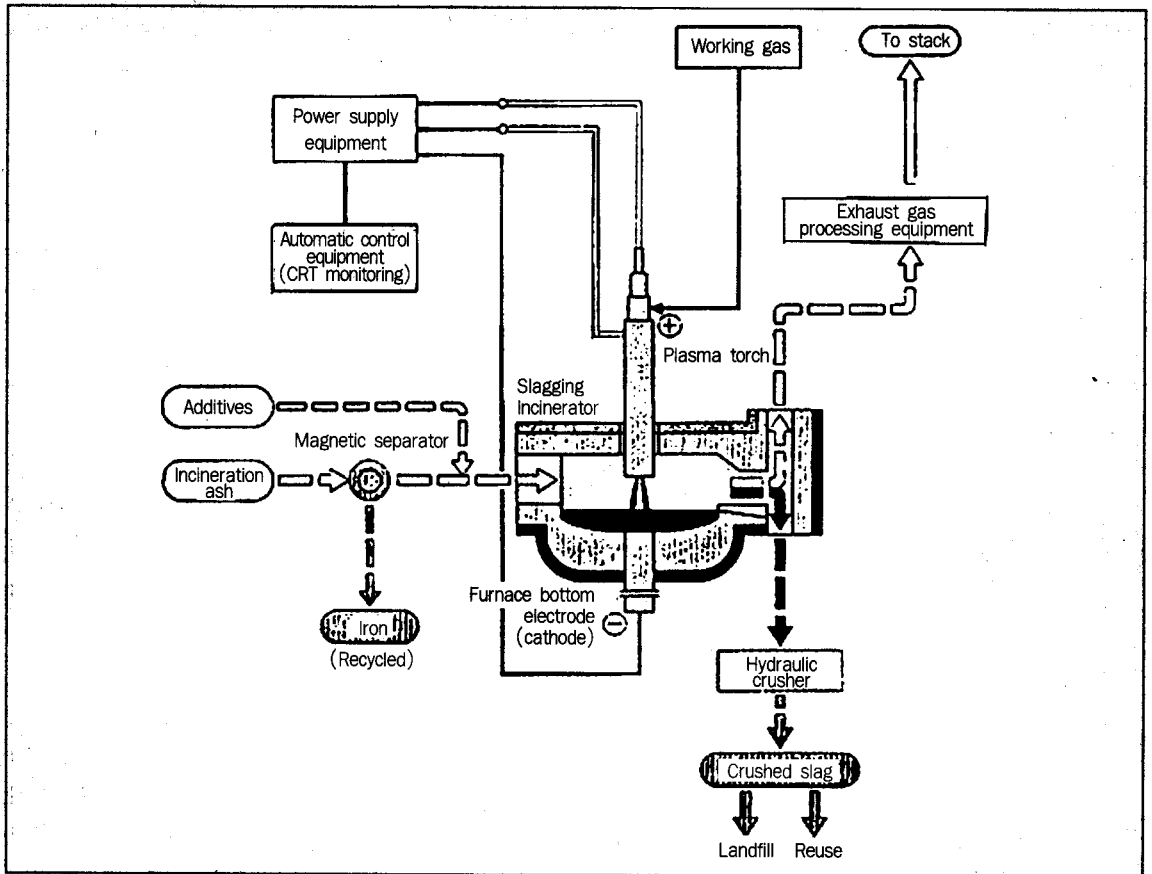


그림 13. KAWASAKI 중공업의 소각재 용융시스템

7. 결 언

위에서 언급한 바와 같이 도시쓰레기를 소각하는 경우, 환경에 미치는 영향을 최소화하며 또한 그 부산물을 재활용이 가능한 형태로 배출하는 방향으로 개발이 진행되고 있다. 즉, 기존의 소각로에서 발생하는 바닥재나 비산재에 함유된 오염물질들을 다시 용융처리하여 완전히 안정화시킨 후에 재활용 또는 매립하거나, 소각로 자체를 용융로와 일체화시켜, 운용하는 방식으로 소각기술은 진일보하고 있다. 그러나 이런 소각의 신기술들은 모두 개발초기단계이며 상업화된 시스템은 손꼽을 정도로 지나지 않는다. 따라서,

국내에서도 시급히 개발에 착수할 필요가 있다. 지금까지 외국에서 도입한 많은 소각기술들이 국내의 도시쓰레기의 조성이 열악한 관계로 공해와 관련된 많은 문제점을 야기시켜 왔고, 또 그 문제점들을 해결하기 위하여 큰 경제적 손실을 감수했던 전례를 감안하여 하루빨리 국내의 도시쓰레기의 특성에 맞는 소각의 신기술을 개발하여 외국업체에 막대한 기술료를 지불하고도 충분한 성능을 발휘하지 못하는 상황을 방지하여야 할 것이다. 소개한 신기술에 대해 보다 관심을 갖고 빠른 연구개발이 이루어진다면 외국업체에 결코 뒤지지 않은 기술적 우위를 점유할 수 있을 것이다.