

## 특정전자파(TDP)의 특성에 관한 고찰

대구대학교 재활과학대학 물리치료학과  
배 성 수  
대구대학교 재활과학대학원 물리치료전공  
남 성 우  
계명대학교 대학원, 체육학 전공  
김 미 현

### A Study of Ten ding Diancibo Pu Characteristic

**Bae, Sung -Soo, P.T. Ph.D**

*Department of Physical Therapy, College of Rehabilitation Science, Taegu University*

**Nam, Sung -Woo, P.T.**

*Department of Physical Therapy, College of Rehabilitation Science, Taegu University*

**Kim, Mi -Hyun, P.T., M.S.**

*Department of physical Education, Graduate School, Kei Myung University*

#### <Abstract>

The electromagnetic agent used in physical therapy rely for their effects on tissue heating and photo reaction of the body, Infrared has a thermal and analgesic effect, Ultra violet produces direct photo chemical reaction when it interacts with the body. Laser has broad effect on medicine.

Ten ding Diancibo Pu (TDP) is in the infrared ray. The wave range is 20,000-250,000 , as a far infrared. The effects of the TDP are number of white and red blood cell, capacity of animal immunization activity of enzyme in the organ and blood sugar density.

Key word: Ten ding Diancibo Pu

### I. 서 론

광선을 이용한 치료법은 인류역사와 함께 시작되었다. 기록으로 남아 있는 것은 Hippocrates (BC 460-370)가 인류역사에서 가장 최초로 자연 치료, 즉 태양광선의 치료 가치를 주장하였으며, Celsus와 Galenus등도 일광치료

에 관한 책을 저술했다(구봉오등 1999).

그 후 Issac Newton은 태양광선을 유리프리즘으로 분석하여 가시광선의 스펙트럼을 발견하게 되었다. AD. 1800년 영국의 천문학자 Frederik Hershel경이 태양광선을 연구하던 중 프리즘으로 분광한 빨강색 외측에 온도계를 두었더니 적색광보다도 훨씬 온도가 높은 사실을 발견하고 그것을 적외선이라 불렀다. 자외선에 대해서도

1801년 Johann Ritter가 사진건판중 염화은이 보라색 외측에서 흑화시키는 화학선이 있음을 인정하고 이것을 자색의 바깥쪽에 있다고 하여 자외선이라 부르게 되었다(박래준, 박찬의, 1996).

물리치료분야에서 사용하고 있는 광선은 대부분이 적외선 치료와 자외선 치료로 구분된다. 적외선치료와 자외선에서도 그 파장에 따른 치료효과에 대한 연구가 여러측면으로 진행되고 있다. 광선치료 교과서에서는 적외선 치료를 원위적외선과 근위적외선 치료로 크게 구분하고 있다. 원위적외선의 파장은 15,000- 150,000 으로서 조직을 약 2mm정도 투과한다. 근위적외선의 파장은 7, 700-15,000 으로서 피부조직을 5-10mm까지 투과할 수 있다. 치료에 이용되는 자외선의 파장은 1,800-3,900 이다(박래준, 박찬의, 1996).

일반적으로 적외선은 인체에 열을 공급하여 진통, 안정, 진정등의 치료효과를 높이게 되며 자외선은 살균효과를 얻게 된다. 따라서 종래의 광선치료는 일반적인 피부의 광반응 혹은 세포에 존재하는 박테리아의 박멸등의 효과를 얻기 위함이었다. 20세기 후반에 들어와서 광선치료의 개념은 더욱 더 넓어 졌으며, 임상적인 측면에서 범위가 굉장히 확장되었다. 그 중에서도 광선치료가 상처를 아물게 하는데 효과가 대단함이 보고되고 있다. 광선치료의 종전의 개념에서 벗어나서 상처치료로서는 레이저 치료와 Ten ding Diancibo Pu (TDP)치료가 대표적이다.

미국 휴즈항공사의 Maiman(1960)에 의해 발명된 루비 레이저(양호언, 1987)가 최초이며, 일반외과와 안과에서 수술을 위해 CO2 레이저와 Ar레이저를 사용하고 있다. 최근에는 He-Ne레이저나 반도체의 적외선레이저와 같은 저출력을 사용하는 치료용 레이저가 개발되어 정형외과, 신경과, 피부과, 치과, 성형외과 등에서 치료목적으로 확대되고 있으며, 레이저가 통증조절을 위해 물리치료실에서 널리 사용되고 있다.

TDP는 1978년 중국 구문빈에 의해 개발된 것으로서 규소, 망간, 코발트, 티타늄 및 철등의 30여 가지의 원소를 선정도포하여 복사판을 만들 다음 250-280°C의 온도로 가열하면 방사되어 나온다. 방사되는 스펙트럼은 20, 000-250,000 의 중원적외선이다(Cheng등 1988). TDP는 서서히 온도가 상승하면서 인체의 국소피부건조와 피부이식후의 순환증가, 성장촉진등에 탁월한 효과가 있으며, 인체의 여러 요인으로 인하여 백혈구 기능의 저하를 막아 면역력을 증가시키고, 약화된 세포의 전자운동 증가

와 이온의 배열을 정상화시키며, 인체 구성 원소의 농도를 조절하며, 혈액순환과 조직재생을 촉진시키고, 조직내로 깊게 침투하여 물리적 생화학적 반응을 일으켜 단백질 합성과 분해를 촉진시킨다(Cheng등 1998). 안소윤과 박상욱(1997)의 연구는 TDP조사가 섬유아세포증식 및 콜라겐 합성을 증가시키고 상피화 과정이 빨라져서 피부상처 치유에 상당히 효과적이라고 보고했다. 또한 TDP는 초기 화상 상처의 건조와 수축, 그리고 온열 효과로 인한 통증 감소에 효과적이라고 보고했다. 본 연구에서는 화상과 창상에 탁월한 효과를 가지고 있는 TDP의 특성, 방사기, TDP방사의 메카니즘, 생물체에 대한 TDP의 작용등을 고찰하려 한다.

## II. TDP방사기의 구조와 특성

### A. 구조

의료용 TDP방사기는 조사두, 자평형발침대, 전기제어함, 받침대로 구분된다. 조사두는 TDP방사판이 열을 받아서 TDP를 방사하도록 되어 있으며 덮개가 씌워져 있다. 방사판은 에나멜질의 금속원판에 규소, 망간, 코발트, 티타늄, 철등의 30여가지의 원소를 섞어서 도포하여 만든다. 이 방사판에 220Volt의 전류를 보내서 전열선이 방출하는 열량이 전도의 방식을 통해서 방사판에 전달되고 온도가 상승함과 함께 TDP가 방사된다. 이때 방사판의 표면온도는 270-320°C이다.

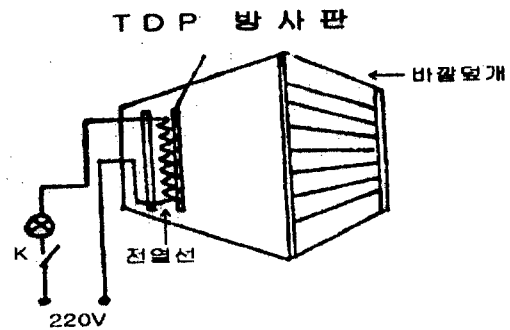


그림 1. 방사기 구성도

### B. 특성

TDP방사를 고안한 구문빈의 착상은 만물의 성장은 태양을 떠날 수 없다는 평범한 진리로부터 시작되었다. 태양광선의 전자기파 스펙트럼에는 여러 가지 형태의 파장

을 지니는 전자기파가 있다. X선, γ선은 암세포를 죽일 수 있으나 사용량이 많거나 장기간 쏘이면 급성 방사병을 일으킬 수 있고 백혈구 감소, 피부궤양을 일으켜 사망한다. 자외선을 쏘이면 구루병 발생을 방지하나 과량의 자외선을 쏘이면 피부암을 일으킨다. 극초단파 방사선의 전자에너지는 조직중 이온과 쌍극자의 열효능을 일으킬 수 있고 암세포의 용해를 일으킬 수 있으나 장기간 쏘이면 심혈과 계통의 효소활성이 낮아지고 신진대사가 문란해지고 신경계통에 억압작용등이 생겨나 반응이 좋지 않게 된다. 위에 기술한 각 전자파 이외에도 전자파 중 큰 부분을 차지하는 적외선이 있다. 이것은 인류생활에 결핍이 없게 하는 전자파이다. 적외선의 전자파는 그 파장이 0.76μ에서 1,000μ 범위 내에 있다. TDP는 이 중 2-25μ범위에 있으며 이것을 생물체에 조사하면 독특한 효능을 얻을 수가 있어서 특정전자파 스펙트럼이라고 하고 한문으로 표기한 Ten ding Diancibo Pu를 약자로 표기하여 TDP라 부른다.

### III. TDP방사의 메카니즘

#### A. 방사원리

물체의 온도와 구성물체의 내부입자(원자, 분자)의 운동상태는 서로 관계가 있다. 입자운동이 격렬하면 온도는 곧 높아지고, 그 반대일 때 온도는 곧 낮아진다. 어떤 물체이든 그것이 일정한 온도를 가진 후에는 주위 물체를 향하여 그 에너지를 방사하려고 하고 이것을 열방사 혹은 적외방사라고 한다. 적외방사의 파장과 양의 크기는 그것이 물체의 온도와 재료의 성질에 달려있다.

물체의 절대온도가 0도일 때, 끊임없이 다른 물체에서 방사되어져 나온 에너지를 흡수할 수 있고 흡수한 에너지를 열에너지로 바꾸어서 다시 방사된다. 모든 자연체

는 이런 끊임없는 방사와 끊임없는 에너지 흡수 과정에 있으며 최후에는 안정된 평형상태에 도달한다. 한 개의 물체에 대해 말한다면 그것이 흡수하는 에너지와 그것이 방사하는 에너지는 서로 같은 것이다. 그래서 한 개의 좋은 흡수체는 한 개의 좋은 복사체가 된다. 과학자들은 연구를 거쳐서 물체의 열방사와 흡수를 연구하기에 편리하게 하기위해 흑체개념을 도입했고, 그것은 적외선 흡수와 방사에너지가 가장 큰 이상적인 물체이다. 과학자들은 흑체 방사스펙트럼 분포를 묘사하는 법칙을 얻었고 그것을 다음과 같은 수학적식으로 나타냈다.

$$W(\lambda \cdot T) = \frac{C_1 \lambda^{-5}}{C_2 e^{\frac{1}{\lambda T}} - 1}$$

식중 Wλ는 방사체의 단위면적을 나타내고 단위 파장간격은 파장으로 방출되어져 나오는 방사에너지 즉, 스펙트럼 방사공률 밀도로 표시되고 단위는 w/cm<sup>2</sup>μ; λ는 복사파장이고 단위는 m, e는 자연대수의 기초이고 그 값은 2.718로 정해져 있으며, C<sub>1</sub>과 C<sub>2</sub>는 제 1, 제 2 방사상수이고, C<sub>1</sub> = 3.7415 x 10<sup>8</sup> W, m<sup>4</sup>/μ; C<sub>2</sub> = 1.4388 x 10<sup>4</sup> m K<sub>0</sub>이다.

#### B. 방사 단위

TDP의 방사 총공률은 W로 표시하며 방사공률은 방사판 표면중심에서 수직대상의 방사공률분포 즉 단위면적당 방사공률-조사강도는 표 1과 같다.

TDP방사기는 의학 및 농업에서 응용할 때의 총공률은 모두 크지 않기 때문에 조사강도는 평방센티미터당 밀리 와트를 사용하며 mW/cm<sup>2</sup>로 표시한다

사용량의 측정은 방사총공률과 조사강도가 확정된 후에 쏘임시간이 중요한 요소가 된다. 방사판 중심 수직거리가 1일 때 그 조사강도는 P1이고 조사시간은 t일 때 조사된 총사용량은 D가 된다.

표 1. 거리별 방사공률

TDP방사기에서 존재(sonde)까지 거리	11	14	18	21	26	32	38	45	55	65
공률계속수(mm)	720	650	570	520	400	250	200	160	115	80
공률밀도(m/cm <sup>2</sup> )	68.3	57.5	50.4	46	35.4	24.8	17.7	14.1	10.2	7.1

표 2. TDP 방사기로부터 거리별 방조강도

거리 l (m)	15	20	25	30	35	40	45	50
방조강도(m/cm <sup>2</sup> )	60	52	40	32	25	20	16	13.6

$$D = P_1 \cdot t$$

예를 들면 조사 강도  $P_1 = 1 \text{ mW/cm}^2$ , 조사시간  $t=1$ 분, 이 때 조사량  $D = P_1 \cdot t = 1 \text{ mW/cm}^2 \cdot \text{분}$  이것을 TDP 단위라고 부른다.  $P_1 = 10 \text{ mW/cm}^2$ ,  $t = 10$  분일 때 총 사용량  $D = 10 \times 10 = 100 \text{ mW/cm}^2 \cdot \text{분} = 100 \text{ TDP 단위}$ .

사용 예, 한 명의 환자가 TDP 방사기를 쏘인 부위의 거리가 30 cm, 처음 조사 시간  $t$ 는 30분, 치료 과정상 횡수  $n$ 이 7회일 때 총조사량  $D$ 는 얼마일까?

표 2에서  $t=30$ 일 때  $P_1=32 \text{ mW/cm}^2$ 임으로  $D=P_1 \cdot t \cdot n=32 \times 30 \times 7=6720 \text{ TDP 단위}$ .

1회 조사량은  $D=P_1 \cdot t=32 \times 30 \times 1 = 960 \text{ TDP 단위}$

## IV. 생물체에 대한 TDP의 작용

### A. 동물 혈세포에 대한 영향

방사판면과 닭 물체까지 거리 40cm, 매번 30-40분 쏘고 모두 7차례 조사했을 때 닭의 적혈구 총수는  $194 \pm 0.06/\mu\text{l}$ 에서부터  $205 \pm 0.06/\mu\text{l}$ 까지 증가하였고 혈소판은  $15.907 \pm 4.941/\mu\text{l}$ 에서  $20.266 \pm 5.923/\mu\text{l}$ 까지 증가하였다. 헤모글로빈은  $8.93 \pm 0.17\text{g/dl}$ 에서  $10.20 \pm 0.26\text{g/dl}$ 까지 증가했다. 백혈구 수는 TDP방사전  $13,750 \pm 8.6/\mu\text{l}$ 에서 방사한 후  $14,060 \pm 8.9/\mu\text{l}$ 로 증가했다. 또한 TDP 치료 과정에서 백혈구수가 낮았으나 방사후는 정상 범위까지 증가했고, 원래 백혈구수가 비교적 높았던 것도 방사기를 쏘인 후 정상범위로 내려온다는 것도 알게 되었다.

### B. 유기체에 대한 면역 능력

TDP를 말에 조사한 후 T 임파세포가 이전의  $21.5 \pm 1.49\%$ 보다 상승해서  $35.5 \pm 1.49\%$ 가 되었다. 영아 설사와 비염환자를 치료하는 과정에서 설사를 하는 영아 치료전후의 T 임파세포 백분율에는 현저한 변화가 없었으나 비염환자 치료전후의 T 임파 세포 백분율은 치료전보다 비교적 높았다.

TDP방사가 혈액중의 중성구 세포가 세균을 잡아먹는 능력에 대한 영향관찰에서 중성구 세포가 세균을 잡아먹는 비율이  $38.7 \pm 6.17\%$ 에서  $52.8 \pm 6.08\%$ 로 상승했다.

TDP가 동물 면역체에 주는 영향실험에서 방사 후 혈청 중  $\gamma$ 구 단백질이  $24.773 \pm 1.23\%$ 에서  $26.424 \pm 1.32\%$ 로 상승했다.

설사하는 영아와 폐렴을 앓은 소아의 TDP혈청면역구 단백질의 농도변화를 측정했는데, 설사하는 영아의 IgG는 방사 전  $5.72 \pm 1.68\text{ng/ml}$ 이 방사 후는  $6.53 \pm 1.25\text{ng/ml}$ 이 되었다. IgA는  $0.356 \pm 0.2\text{ng/ml}$ 에서  $0.39 \pm 0.16\text{ng/ml}$ 로 변했다. IgM은  $1.03 \pm 0.52\text{ng/ml}$ 에서  $1.27 \pm 0.51\text{ng/ml}$ 로 변했다. 폐렴을 앓은 소아의 LgG는 방사 전  $7.21 \pm 1.39\text{ng/ml}$ 에서 방사 후  $7.59 \pm 2.24\text{ng/ml}$ 로 증가했다. IgM은  $1.18 \pm 0.56\text{ng/ml}$ 에서  $1.48 \pm 1.63\text{ng/ml}$ 로 변했다.

### C. 생물체의 어떤 활성에 대한 영향

TDP가 동물혈청콜린에스테라제 활성에 대한 영향은 집토끼의 방사선 활성화는  $172 \pm 34.6\text{단위/dl}$ , 방사 45분 후 활성은  $30.05\text{dl}$ 로 증가했다. 동물 혈청트랜스아미나제 활성에 대한 영향은 집토끼의 바리 혈구의 방사한 결과 동물 혈청의 SGOT와 SGPT활성이 모두 내려갔다.

산양을 3개 그룹으로 나누어서 첫 번째 그룹은 X선을 조사했더니 혈청SGPT효모활성이 증가하였다. 두 번째 그룹은 TDP를 방사한 결과 혈청 SGPT효모활성이 감소하였다. 마지막 그룹에는 X선과 TDP를 방사했는데 혈청 SGPT효모활성이 증가 하였다. 그러나 X선은 방사했던 그룹의 효모활성 증가만큼 높지 않았다. 이러한 실험은 TDP가 동물혈청 트랜스아미나제 활성작용에 일정한 감소가 있음을 나타냈다.

### D. 동물 혈청내의 어떤 물질농도에 대한 영향

TDP를 사용하여 30명 외상감염 환자를 치료했는데 혈칼륨이  $14.91\text{ng/ml}$ 에서 방사후  $20.2\text{ng/ml}$ 로 상승했다. 혈량은  $316\text{ng/ml}$ 에서  $338\text{ng/ml}$ 로 상승하였고, 혈인은  $10.6\text{ng/ml}$ 에서  $10.8\text{ng/ml}$ 로 상승, 혈염화물은  $375\text{ng/ml}$ 에서  $378\text{ng/ml}$ 로 상승했다. 급성 관절타박상을 입은 10마리 말에 대해 조사했는데 병마들의 혈청중 칼륨, 구리, 혈당은 모두 정상에 비해 낮고, 혈당, 혈마그네슘은 소회 정상 말에 비해 높은 것을 발견했다. TDP를 사용해서 병마들을 치료했을 때 30분후 혈칼륨은 처음  $8.34 \pm 3.46\text{ng/dl}$ 에서  $12.16 \pm 6.36\text{ng/dl}$ 로 올랐다. 방사 6시간 후에는  $17.49 \pm 13.12\text{ng/dl}$ 로 상승했고, 혈당은 처음  $46.89 \pm 20.54\text{ng/dl}$ 에서 방사 6시간 후  $62.54 \pm 13.75\text{ng/dl}$ 로 올라갔다. 그러나 혈중구리는 명확하지 않았으며 혈납은  $301.25 \pm 27.35\text{ng/dl}$ 에서 방사 3시간 후  $273.08 \pm 29.6\text{ng/dl}$ 로 내려갔다. 혈마그네슘은 처음의  $2.13 \pm 0.52\text{ng/dl}$ 에서 방사 3시간 후  $1.74 \pm 0.73\text{ng/dl}$ 로 내려갔다.

## V. 결 론

광선치료에 속했던 종래의 적외선, 자외선치료 뿐만 아니라 적외선과 자외선 파장 범위내에 속하더라도 최적의 범위가 무엇인가를 찾아야하고 사용범위를 확대해야 한다. 단순한 세균박멸, 진정작용과 진통작용을 위해 사용되는 적외선 치료의 범위도 연구를 통해 넓혀야 한다. 광선치료의 소극적인 개념을 탈피하고 적극적인 사용방법을 연구하고 적용할 필요가 있다.

레이저 치료를 임상의학에서 활발히 사용하고 있지만 물리치료실에서도 통증조절을 위해 더 깊은 연구가 필요하다. 그 외에도 적용범위를 찾을 필요가 있다. 본 연구에 살펴 본 바와 같이 TDP파는 20,000-250,000 범위이며 원적외선에 속한다. 그러나 이용범위는 매우 다양하다. TDP의 방식은 동물혈세포, 유기체의 면역력 등에 영향을 미치고 생물체의 어떤활성에 대한 영향, 동물혈청내의 어떤 물질농도에 대한 영향 등을 미침을 알게 되었다. TDP는 이제 물리치료분야에 소개 적용되기 시작하고 있다. 생물체에 대한 TDP의 영향을 통찰하고 광선치료의 개념을 바꾸어 물리치료의 한계를 재정립할 필요가 있다.

## <참 고 문 헌>

구봉오의 23인 : 물리치료학개론, 개정제 4판, 대학서림, 1999  
 박래준, 박찬희 : 광선치료학, 제4판, 대학서림, 1996  
 양호연 : 물리전자공학, 상학당, 1987  
 Ahn, SY, Park SO : Effects of lower-power laser and TDP on the cutaneous wound healing. The Journal of Korean Society of Physical Therapy, Vol. 9, No. 1-18, 1997  
 Baxter GD, Bell AJ, Allen JM, Ravey J : Low level laser therapy : Current clinical practice on Northern Ireland, Physiotherapy, 77 : 171-178, 1991  
 Beckerman H, de Bie RA, Bouter LM, de Cuyper HJ, Oostendrop RAB : The efficacy of lower therapy for musculoskeletal and skin disorder : A criteria-based meta-analysis of randomized clinical trials, Phys Ther, 72 ; 483-491, 1992

Cheng CZ, Li KS, Cheng DL, The principles and application of TDP. Sechun Science Technology Company, pp 7-58, 1988  
 England SA, Farrell JS, Coppock G, Struthers, Bacon PA : Low power laser therapy of shoulder tendinitis, Scand, J, Rheumatod, 18 : 427-431, 1989  
 Karu TI : Photobiological fundamental of low power laser therapy, I.E.E.E.J.Quant, Electronics : cs, QE 23, 10 : 1703-1710, 1987  
 Kitchen, SS, Partridge CJ : A reveiw of low level laser therapy I : Background, physiological effects and hazards, Physiotherapy, 77 : 161-168, 1991  
 Klein RG, Eek BC, Lower-energy laser treatment and exercise for chronic low back pain : Double-blind controlled trial, Arch. Phys. Med. Rehabil. 71 :34-37, 1990  
 Lain TS, Abergel RP, Meeker CA, Cartel JC, Deyer RM, Uitto J : Laser stimulation of collagen synthesis in human skin fibroblast cultures, Laser on the Life Science, 1 : 61-77, 1986  
 Lievens PC : The effect of a comlined He-Ne and IR laser treatment on the regeneration of the lymphatic system during the prozero of wound healing, Laser in Medical Science, 6 : 193-199, 1991  
 Lowe AS, Baxter GD, Walsh DM, Allen JM : Effect of low intensity inadiation on skin temperature and antedromic conduction latencies on the human median nerve, Laserd Sung, Med. 14 : 40-46, 1994  
 Maiman TH : Stimulated optical radiation in ruby Nature. pp 187-493, 1960  
 Noh, YC : Study on theory and practics of special electromagnetic ware (TDP) therapeutic apparatus Kor. Asso. Phy. Ther. 12 : 111-119, 1991  
 Ohshiro T, Calderheak RG, low reactive level laser therapy : A practical introduction. John Wiley & Sons, 82-98, 1991  
 Saperia D, Glassberg E, Lyons RF, Abengel RP, Bancux P, Castel JC, Dwyer RM, Uitto J, Demonstration of elevated type I and type III procollagen mRNA levels in cutaneous wounds treated with HeNe leser, Biochem, Biophys. Res. Commun, 138 : 1123-1128, 1986