

3.7-4.8 μm 파장대역 FLIR 시스템을 위한 20:1 줌 렌즈 광학계 설계 및 제작

김현숙 · 김창우 · 홍석민

국방과학연구소

(1999년 8월 25일 받음, 1999년 11월 12일 수정본 받음)

중적외선 파장대역(3.7~4.8 μm)에서 20:1의 줌 비(zoom ratio)를 가지며 최저배율에서는 $40^\circ \times 30^\circ$ 의 광시계를 갖는 연속 줌 렌즈 광학계를 설계, 제작하였다. 설계된 줌 렌즈 광학계는 F/2.5에 총 7개의 렌즈로 구성되며 실리콘(Si)과 게르마늄(Ge)이 광학재질로 사용된다. 줌 광학계는 적외선 검출기를 최종 상면에 놓을 때 비네프트(vignett)에 의한 광학적 errors를 줄이면서도 줌 대물렌즈의 크기를 최소화하기 위한 릴레이 형태의 재결상계(reimaging system)로 설계하였으며, 줌 렌즈의 배율 변화와 1차적인 결상을 담당하는 줌 대물부와 이를 다시 검출기에 재결상 시켜주는 결상부로 구성된다. 줌 대물부는 기계보정식 4군 줌 렌즈 형태로 구성되며 각 군을 구성하는 렌즈 매수를 최소화하여 광학계의 질량 및 크기를 줄이면서도 광학적 성능은 우수하게 유지되도록 설계하였으며 결상부는 1개의 렌즈군으로 구성하였다. 제작된 줌 렌즈 광학계의 축상 MTF를 측정된 결과 최고배율인 20배에서 공간주파수가 24 cycles/mm일 때 4.0 μm 파장에 대한 MTF 측정값이 0.692로 회절한계에 가까운 성능을 보였으며, 분해능은 7.6 cycles/mrad 까지 분해되는 것을 확인하였다.

I. 서 론

FLIR(Foward Looking Infra-Red) 시스템을 운용하는데 있어 시계 및 배율은 매우 중요한 변수이다. 동일한 성능을 갖는 시스템에서 광학계의 배율이 커지면 당연히 시스템의 탐지(detection) 및 인지(recognition) 거리가 증가하게 된다. 반면에 시계는 줄어들어 미확인 표적을 탐색하는 능력은 현저히 떨어진다. 따라서 대부분의 FLIR 시스템은 용도에 맞도록 고정된 2개 또는 3개의 시계를 갖는 단계 줌(step zoom)을 갖도록 설계하여 사용하고 있다. 이때 배율의 전환은 일부 렌즈가 광로(optical path)에 순간적으로 삽입되거나, 거울을 삽입하여 별도의 광학계를 통하도록 광로를 바꿔주는 방법을 사용한다. 이 방법은 2~3개의 배율만 사용하고 배율전환이 순간적으로 이루어지므로 운용을 단순화하고 콤팩트한 설계가 용이하다는 장점은 있으나, 다양한 상황에 적절한 여러 가지의 배율과 시계를 제공하지는 못한다. 따라서 탐색 및 감시용 FLIR 시스템의 운용성을 극대화하기 위해서는 연속 줌 광학계의 사용이 필요하나 주간용 CCD에서처럼 널리 사용되지 못한 이유는 콤팩트한 설계와 제작이 어려워 장비의 부피 및 무게가 증가하므로 적용성이 떨어졌기 때문이다. 그러나 적외선 광학계에 많이 사용하는 광학재질인 게르마늄(Ge), 실리콘(Si), ZnS 및 ZnSe 렌즈에 1-point 다이아몬드 터닝(diamond turning)을 이용한 비구면 및 회절렌즈의 가공이 보편화되면서 최근에는 이를 이용한 콤팩트한 광학계 설계가 가능해져 연속 줌 광학계의 사용이 증가하고 있다.

본 논문에서는 중적외선(3.7~4.8 μm) 파장대역 320×240 배열의 검출기를 이용한 연속 줌 렌즈 광학계의 설계 및 제작에 관하여 기술하였다. II장에서는 FLIR 시스템의 요구조건에 따른 줌 광학계의 설계사양 및 설계 과정을 기술하고 최종 설계된 줌 광학계의 성능을 제시하였으며, III장에서는 제작된 줌

광학계의 MTF 측정결과 및 줌 광학계가 적용된 FLIR 시스템의 영상에 대한 성능을 자세히 분석하고 IV장에서 결론을 맺었다.

II. 줌 렌즈 광학계 설계

2.1. 줌 렌즈 광학계 광계통 결정

FLIR 시스템에 사용한 검출기는 320×240 초점면 배열(focal plane array) 검출기로 3.7~4.8 μm 파장대역의 HgCdTe 재질이다. 검출기 1-픽셀(pixel)의 크기는 가로, 세로 각각 30 μm 이며 90%의 fill factor를 갖는다. 따라서 시계를 결정하는 검출기의 크기는 가로, 세로 각각 9.6 mm 및 7.2 mm이며, 대물구경의 크기를 줄이기 위해 콜드 셉트의 F-number는 F/2.5로 하였다. 검출기의 주요 특성을 정리하면 표 1과 같으며, 검출기의 특성을 고려하여 FLIR 시스템의 요구조건에 따라 줌 렌즈 광학계의 설계사양을 결정하면 표 2와 같다.

줌 렌즈 광학계의 구성은 그림 1과 같이 초점거리가 변하는 줌 대물부와 이를 고정배율로 검출기에 재결상 시켜주는 결상부로 나뉜다. 줌 대물부는 협시계의 주 굴절능을 결정하는 대물렌즈 1매, 초점거리를 변화시키는 가변자(variator) 렌즈 1매, 가변자가 움직임에 따른 상면의 위치변화를 보정하는 보상자(compensator) 렌즈 1매와 수차보정 및 초점조절 기능을 갖는 초점렌즈 2매로 구성되며, 결상부는 2매의 렌즈로 구성하여 검출기 바로 앞에 놓는 방식을 택하였다. 이러한 구성의 장점은

표 1. 320×240 검출기(IR CMOS) 사양

| 파장대역 | 3.7 ± 0.2 μm ~4.8 ± 0.2 μm |
|--------------------|---|
| 검출기 pitch | 30 μm × 30 μm |
| 유효면적 (active area) | 28.5 μm × 28.5 μm (90% fill factor) |
| F-number | F/2.5 |

표 2. 줌 렌즈 광학계 설계사양

| | | |
|--------------------------|---------------|-------------|
| 파장대역 (wave band) | 3.7 μm~4.8 μm | |
| 중심파장 (center wavelength) | 4.2 μm | |
| 구 경 (aperature) | ~110 mm | |
| 줌 비 (zoom ratio) | 20 : 1 | |
| 줌 광학계 시계 | 최고배율 (× 20) | 2.0° × 1.5° |
| | 최저배율 (× 1.0) | 40° × 30° |
| 줌 광학계 초점거리 | 최고배율 (× 20) | 275.0 mm |
| | 최저배율 (× 1.0) | 13.78 mm |
| F-Number | F/2.5 | |
| 투과율 (transmission) | ≥ 70% | |
| 광학계 총 길이 | ~320 mm | |

첫째, 검출기에 내장된 콜드 쉴드의 이미지가 협시계에서 입사동인 대물렌즈에 위치하도록 설계가 가능하여 콜드 쉴드 (cold shield)가 실질적인 구경스톱(aperature stop) 역할을 하므로 콜드 쉴드의 효율을 100%로 만들 수 있다. 둘째로, 줌 대물부의 마지막 렌즈군인 초점렌즈와 검출기 앞의 결상부 사이의 거리를 설계 과정에서 임의로 조절하는 것이 가능하므로 이 공간에 광축을 접는 거울이 오도록 하여 원하는 공간 내에 임의의 기능을 하는 광학계가 들어가도록 시스템의 layout을 결정하기가 쉬워진다.

다음으로 고려한 내용은 분해능 향상을 위한 미세 주사장치 (micro scanner)이다. 본 광학계와 같이 별도의 주사장치를 쓰지 않는 광학계의 공간적인 샘플링 및 분해능은 검출소자 자체의 크기 및 갯수에 의해 결정된다. 따라서 본 시스템은 수평 재현선 당 320 화소 즉 160 cycle로 분해능이 제한되어 영상의 분해능이 매우 떨어지고 이보다 높은 주파수의 영상은 aliasing 되어 복잡한 패턴의 영상은 식별하기 어렵다. 따라서 본 줌 광학계에서는 광로 중간에 거울을 놓고 PZT를 이용한 2×2 미세 주사를 적용하였으며, 완벽한 640×480의 분해능을 기대할 수는 없으나 대략 60%에서 70% 정도의 분해능 향상이 가능하다.

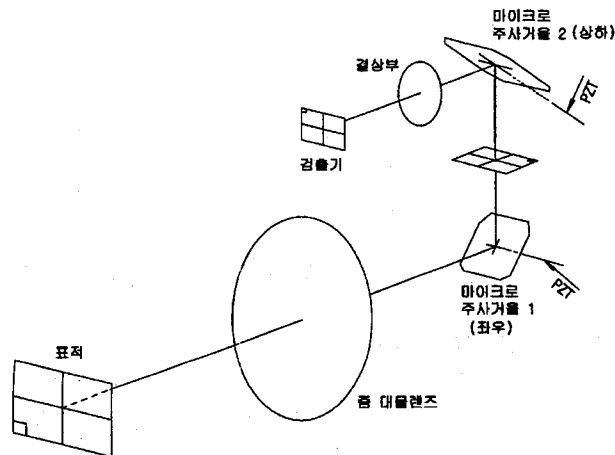


그림 1. 재결상계 형태의 줌 렌즈 광학계 layout.

2.2. 줌 렌즈 설계 결과 및 성능 분석

줌 렌즈 광학계의 설계 및 성능평가에는 Kidger사의 SIGMA 2100을 사용하였으며, 파장대역의 양끝인 3.7 μm와 4.8 μm에는 가중치(weighting factor)를 0.5씩 주고 중심파장인 4.2 μm에는 1.0의 가중치를 주어 최적화 설계를 수행하였다. 최종 설계 완료된 줌 렌즈 광학계의 설계 제원은 표 3에 보였으며, 그림 2와 같이 5군 7매의 렌즈와 2매의 거울로 이루어지는 광학적 구성을 갖는다.

줌 광학계의 줌 대물부는 텔레포토 형태로 설계하였으며 대물렌즈에서 첫 번째 축거울까지의 거리는 206.2 mm로 콤팩트하다. 제1렌즈군인 대물렌즈의 직경은 설계사양에 맞춰 110 mm로 설계하였으며 재질은 실리콘(Si)을 사용하였다. 제2렌즈군은 색수차 보정을 위해 게르마늄(Ge)을 사용하였으며 비축수차 보정을 위해 뒷면에 비구면을 적용하였다. 또한 그림 2에서 보듯이 최저배율로 이동하였을 때 대물렌즈와 축간거리가 28.454 mm로 기구적인 마운팅을 위한 충분한 거리를 확보하였으며, 최고배율에서 최저배율까지 광학계 전 배율에 대한 총 이동거리가 67.561 mm로 매우 짧아 기구/광학적인 구현을 용이케 한다. 제3렌즈군인 보상자는 실리콘(Si)을 사용하였으며 가변자 렌즈군과 마찬가지로 비축수차 보정을 위해

표 3. 최종 설계된 줌 렌즈 광학계 설계 제원(×20) (단위 : mm)

| | SURF | RADIUS | SEPN | GLASS | Index (center) | DISP | CLRAD |
|----|------|----------|--------|-------|----------------|----------|-------|
| 1 | S | 134.82 | 0 | AIR | 1.000000 | 0.000000 | 56.0 |
| 2 | S | 208.94 | 8.600 | Si | 3.424750 | 0.004230 | 55.0 |
| 3 | SZ | 207.26 | 96.015 | AIR | 1.000000 | 0.000000 | 24.0 |
| 4 | A | 86.59 | 7.700 | Ge | 4.023374 | 0.014520 | 23.0 |
| 5 | AZ | 111.450 | 3.897 | AIR | 1.000000 | 0.000000 | 24.0 |
| 6 | S | -175.64 | 5.900 | Si | 3.424750 | 0.004230 | 24.0 |
| 7 | SZ | -151.06 | 54.387 | AIR | 1.000000 | 0.000000 | 19.0 |
| 8 | S | 67.37 | 5.000 | Si | 3.424750 | 0.004230 | 18.0 |
| 9 | S | 121.48 | 2.300 | AIR | 1.000000 | 0.000000 | 19.0 |
| 10 | S | -85.20 | 5.400 | Si | 3.424750 | 0.004230 | 19.0 |
| 11 | R | INFINITE | 17.000 | AIR | 1.000000 | 0.000000 | 18.0 |
| 12 | S | INFINITE | 0 | AIR | 1.000000 | 0.000000 | 19.0 |
| 13 | S | INFINITE | 33.500 | AIR | 1.000000 | 0.000000 | 5.0 |
| 14 | R | INFINITE | 46.500 | AIR | 1.000000 | 0.000000 | 23.0 |
| 15 | S | INFINITE | 0 | AIR | 1.000000 | 0.000000 | 24.0 |
| 16 | A | 42.65 | 17.000 | AIR | 1.000000 | 0.000000 | 24.0 |
| 17 | S | 437.86 | 7.800 | Si | 3.424750 | 0.004230 | 24.0 |
| 18 | S | 27.23 | 0.700 | AIR | 1.000000 | 0.000000 | 18.0 |
| 19 | | 19.7 | 4.000 | Ge | 4.023374 | 0.014520 | 15.0 |
| 20 | S | INFINITE | 15.700 | AIR | 1.000000 | 0.000000 | 6.825 |
| 21 | | INFINITE | 2.500 | AIR | 1.000000 | 0.000000 | 6.547 |
| 22 | | INFINITE | 3.100 | AIR | 1.000000 | 0.000000 | 5.009 |
| 23 | | INFINITE | 19.990 | AIR | 1.000000 | 0.000000 | 5.021 |

| 비구면 계수 | #4 | #5 | #16 |
|--------|-------------|-------------|-------------|
| A2 | -1.7135E-03 | -2.3285E-03 | -1.4682E-05 |
| A4 | -5.0979E-07 | -3.1406E-07 | -3.5018E-06 |
| A6 | -8.2977E-12 | 5.7785E-11 | -9.4953E-11 |

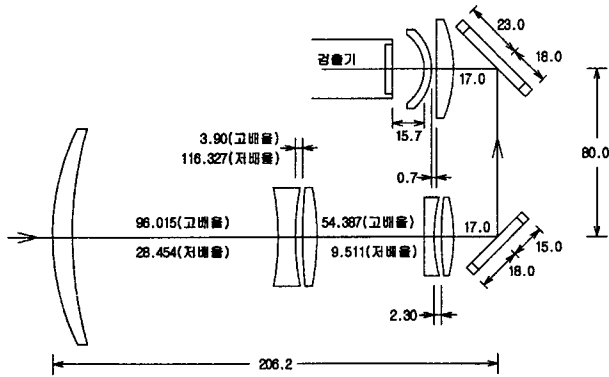


그림 2. 최종 설계된 줌 렌즈 광학계 layout.

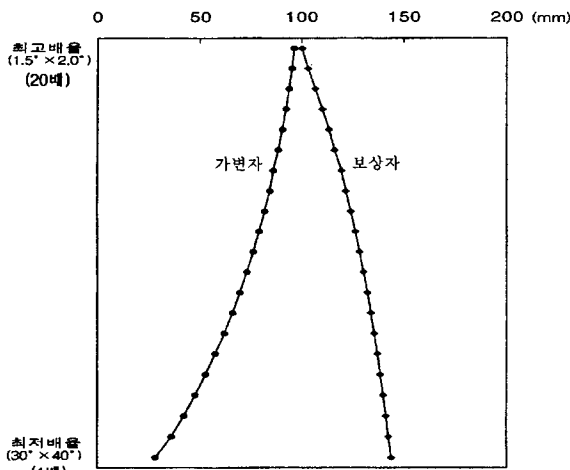


그림 3. 최종 설계된 줌 렌즈 광학계의 줌 궤적(locus).

앞면에 비구면을 사용하였다. 제4렌즈군인 초점조절 렌즈는 양의 굴절능을 갖는 2매의 실리콘 렌즈로 구성되며 후방초점거리를 50.5 mm로 길게 설계하여 미세 주사를 위한 축거울의 장착을 용이케 하였다. 결상부인 제5렌즈군은 실리콘과 게르마늄 렌즈로 구성되며 비축 수차 보정을 위해 실리콘 렌즈의 앞면에 비구면을 사용하였다. 따라서 본 줌 렌즈 광학계에는 총 3면의 비구면이 사용되었다.

그림 3은 최종 설계된 줌 렌즈 광학계의 줌 궤적(locus)을 보여준다. 보상자에 비해 가변자의 전체적인 기울기가 크기는 하지만 궤적이 심하게 휘거나 역행하는 구간 없이 선형에 가깝도록 설계되어 기구/광학적인 구현을 쉽게 할 수 있다.

줌 렌즈 광학계의 초기설계 시에는 비축(off-axis) 수차를 줄이는데 중점을 두어 최적화를 수행하였으나, 비축 수차가 어느 정도 잡힌 다음에는 종(axial) 색수차와 횡(lateral) 색수차를 줄이는데 중점을 두었다. 그러나 적외선 파장대역에서 사용할 수 있는 한정된 광학재료와 렌즈 매수의 제한으로 한계가 있었으며, 색수차 뿐만 아니라 광선수차(ray aberration)도 무시할 수 없는 부분이므로 적절한 선에서 어느 정도의 색수차는 감수해야 했다. 따라서 넓은 파장대역을 사용하는 적외선 광학계에서는 색수차의 근본적인 해결을 위해 회절소자의 사용을 적극적으로 검토하여야 할 것으로 판단된다.

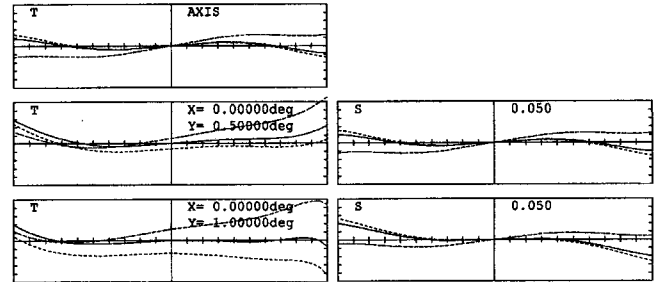


그림 4. 줌 광학계의 광선수차(×20).

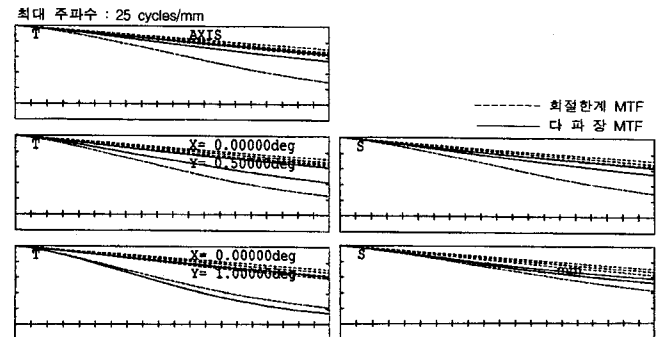


그림 5. 줌 광학계의 다파장 변조전달 함수(×20).

그림 4는 최종 설계된 줌 렌즈 광학계의 광선수차 특성을 20배 줌 위치에 대해서 보여준다. 광선수차 곡선을 살펴보면 줌 렌즈 광학계가 20:1의 큰 줌 비를 가지고 있지만 전체적으로 비축 수차 보정이 잘 이루어 졌음을 알 수 있다. 그러나 앞에서 지적했듯이 색수차로 인해 세 파장에 대한 주광선이 일치하지 않음을 알 수 있으며 이는 영상 퍼짐의(blur) 가장 큰 원인이 된다.

20배 줌 위치에 대한 광학계의 MTF 성능은 그림 5와 같다. 그림에서 윗쪽에 위치한 점선은 최적화 설계에 사용된 양끝단 및 중심의 세파장에 대한 회절한계 MTF 값이며, 아래의 실선은 설계된 줌 렌즈 광학계의 다파장 MTF 값이다. 시스템에서 구현 가능한 한계 분해능인 25 cycles/mm 근처에서 시계의 끝단으로 갈수록 성능은 다소 떨어지나 축상 MTF 값이 0.58이고 0.5 field에 대해서도 0.42 정도로 전반적인 MTF 값은 충분한 것으로 판단된다. 시계의 끝단으로 갈수록 각 파장들의 MTF 값보다 이들에 의한 다파장 MTF 값이 떨어지는 이유를 분석해보면 앞서서도 언급했듯이 각 파장 개개의 광선들은 상면에 sharp하게 모이지만 lateral 색수차에 의해 각 파장들끼리는 서로 떨어져 있는 형태가 되어 상이 퍼지게 되는 원인을 제공하므로 다파장 MTF 값이 떨어지게 된다.

III. 줌 렌즈 광학계 제작 및 시스템 성능분석

3.1. 줌 렌즈 광학계 제작

그림 6은 줌 렌즈 광학계가 장착된 FLIR의 외형을 나타낸다. 그림에서 보는 것과 같이 매우 콤팩트한 소형/경량으로 제작하였으며 시스템의 무게를 측정한 결과 5 kg, 광학부품만의 무게는 365 g이었다.

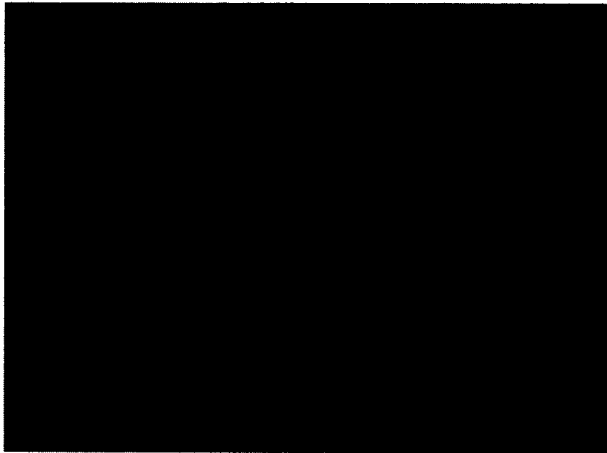


그림 6. 줌 렌즈 광학계가 장착된 FLIR 시스템.

광학부품은 대부분 한국광학기술개발(주)에서 제작하였으며, 비구면이 포함된 렌즈 3매는 외국 업체인 Exotic사에 제작을 의뢰하였다. 렌즈의 코팅 규격은 나르시시스 효과를 줄이기 위해 면당 반사율을 0.5% 이하, 양면 투과율은 98% 이상으로 규제하였다. 코팅 결과는 적외선 spectrometer를 이용하여 측정하였으며, 비구면 렌즈는 비구면 측정기기인 Stylus를 보유한 삼성전자 생산기술연구센터에 의뢰해 형상 오차(shape error)를 측정하였다.

제작된 렌즈의 코팅 및 비구면 형상오차에 대한 측정결과는 표 4에 보였다 표에서 보는 바와 같이 각 렌즈의 양면 투과율은 국내·외 제작 렌즈 모두 제작 규격을 만족하였으나, 면당 반사율은 실리콘의 경우 목표 성능에 못미쳤다. 또한 국내 제작 렌즈에 대한 면당 반사율 측정은 기준 시편이 준비되지 않아 측정하지 못하였다. 비구면에 대한 형상오차는 게르마늄의 경우 제작 규격인 $\leq 0.5 \mu\text{m}$ 를 만족시키는 우수한 결과로 제작되었으나, 실리콘 재질로 가공된 두 개의 비구면 렌즈에 대해서는 목표 성능에 부족하였다.

줌 렌즈 구동은 pitch 1 mm의 정밀 lead screw와 직경 8 mm의 가이드 봉을 이용하여 움직이도록 하였으며, 구동 lead screw의 한 쪽 끝은 주 프레임 앞면에 베어링으로 고정하고 다른 끝은 스텝 모터에 바로 물리는 방식을 택하여, 스텝모터와 lead screw간에 별도의 기어장치 없이 매우 간단한 구조로 구동하도록 구현하였다. 줌 렌즈의 구동 속도도 최고

표 4. 렌즈 코팅 및 비구면 형상오차 측정 결과

| | | 양면 투과율 면당 반사율 비구면 형상오차 | | |
|---------------|--------------|------------------------|--------------|--|
| 제작규격 | | $\geq 98.0\%$ | $\leq 0.5\%$ | $\leq 0.5 \mu\text{m}$ (peak to valley) |
| 국내제작 (구면) | 게르마늄 (Ge) | 98.3% | - | - |
| | 실리콘 (Si) | 97.7% | - | - |
| 국외제작 (비구면) | 게르마늄 (Ge) | 99.0% | 0.4% | 0.27 μm |
| | 실리콘 (Si) | 98.0% | 0.8% | 0.65 μm 1.33 μm |

배율에서 최저배율까지 총 50단계로 나누어 구동하는데 14초가 소요되었으며 필요에 따라 조정 가능하도록 하였다.

3.2. 광학계 MTF 측정 및 결과 분석

제작된 줌 렌즈 광학계의 성능을 검증하기 위해 측상 MTF를 측정하였다. 사용된 MTF 측정 장비는 영국 EALING ELECTRONICS-OPTICS사의 'EROSc'이며, 적외선 표적 발생장치(IR object generator), 시준장치(collimator) 및 적외선 결상/분석장치(IR image analyser)로 구성된다.

줌 광학계에 대한 MTF 측정은 전체 줌 구간 중 대표성을 가지는 4군데 초점거리에 대해 실시하였으며, 그중 최고배율인 20배에 대한 LSF(Line Spread Function)와 MTF 측정 결과를 그림 7과 8에 제시하였다. MTF 측정에는 본 연구실에서 보유하고 있는 필터중 중심파장인 $4.2 \mu\text{m}$ 에 가까운 $4.0 \mu\text{m}$ 의 라인 필터를 사용하였으며, 슬릿의 폭을 $43 \mu\text{m}$, 샘플링 간격을 $2 \mu\text{m}$ 로 하여 상면에서 중심에 대해 좌·우 $\pm 50 \mu\text{m}$ 를 주사(scan) 하였다.

그림 7에서 알 수 있듯이 전체 에너지의 50%가 모이는 폭이 $13 \mu\text{m}$ 로 광학계에 의해 상이 퍼지지 않고 sharp하게 모임을 알 수 있다. 그림 8은 앞에서 얻은 LSF를 이용하여 측상(on-axis) MTF 값을 40 cycles/mm 까지 계산한 결과이다. 앞의 LSF에서 예측할 수 있었듯이 줌 배율 20배에서 광학계의 MTF 성능이 회절한계치에 근접하도록 설계되고 제작되었음을 알 수 있다. 다만 측정된 값이 회절한계 값보다 높게 측정되는 구간이 존재하는데 이는 검출기 fluctuation에 의한 측

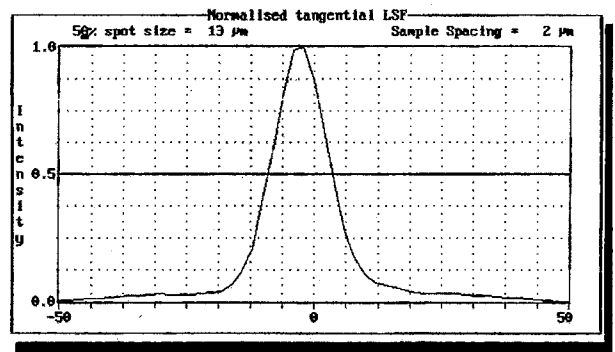


그림 7. 제작된 줌 렌즈 광학계의 LSF(Line Spread Function) (×20).

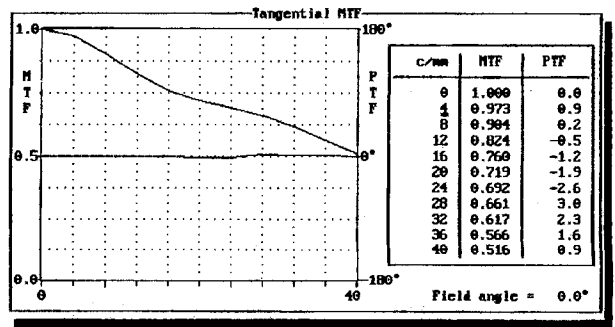


그림 8. 제작된 줌 렌즈 광학계의 MTF 측정값(×20).

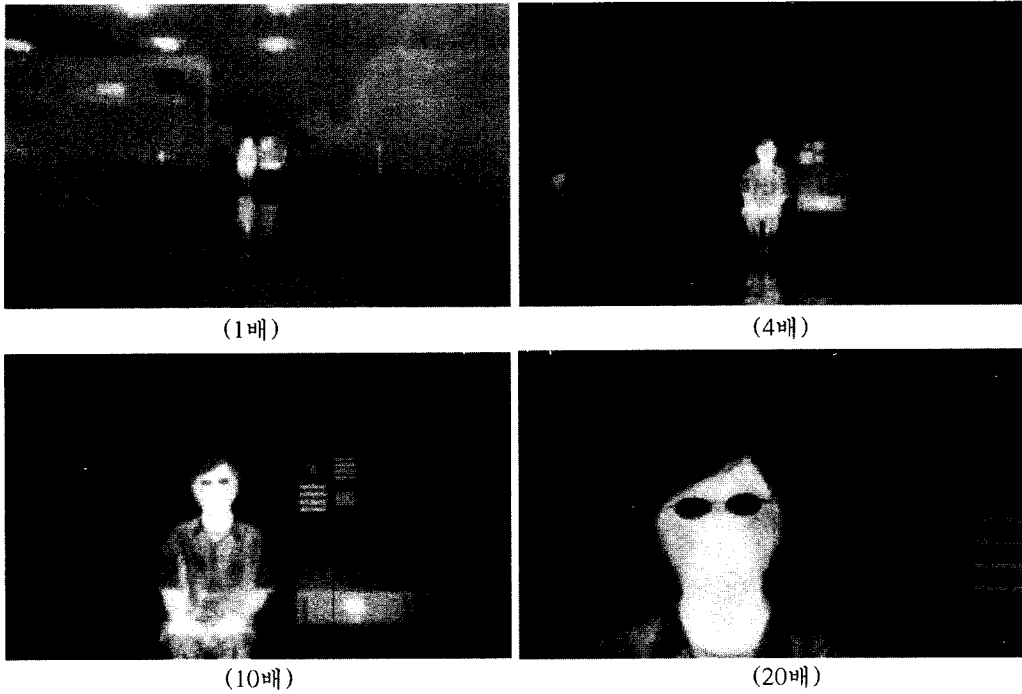


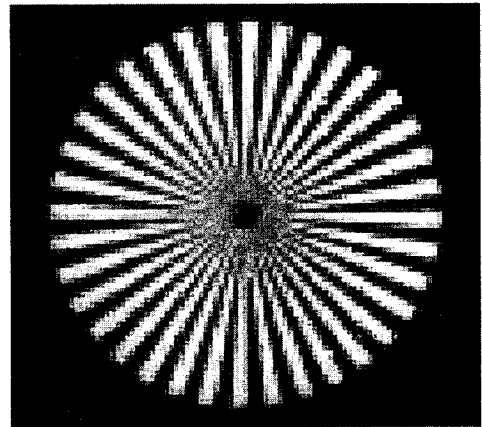
그림 9. 배율에 따른 줌 렌즈 광학계의 영상.

정 errors로 볼 수 있으며 측정값의 신뢰도에는 영향이 없다고 판단된다. 시스템의 한계 분해능 근처인 24 cycles/mm에서 MTF 측정값은 0.692으로 매우 우수한 결과이다.

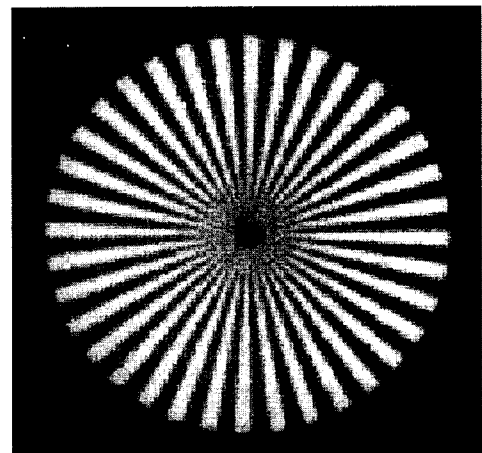
3.3. 시스템 성능분석

제작된 줌 렌즈 광학계에 대한 시계를 측정된 결과 1.7°×1.35° 및 36°×27°로 목표치 보다 다소 작게 측정되었다. 원인을 분석한 결과 이는 제작이나 조립상의 문제가 아니라 줌 기계적 조정 과정에서 다소 높은 배율 쪽으로 꺾적이 치우쳐 세팅된 결과이며 꺾적 수정시 원하는 시계로 맞추는 데는 문제가 없는 것으로 분석되었다. 그림 9는 최저배율인 1배로부터 최고배율인 20배까지 배율을 변화시키면서 몇 개의 배율에 대해 촬영한 영상이다.

미세 주사장치에 의한 분해능 향상 효과의 검증 및 조정을 위해서 부채살 모양의 star sector 표적을 제작하여 영상을 분석하였으며 그림 10은 그 결과를 보여준다. a)는 미세 주사장치를 끈 상태 즉, PZT의 구동신호를 끈 상태로 획득한 영상이고 b)는 미세 주사장치를 켜 상태에서 획득한 영상이다. 그림에서 보면 미세 주사를 켜 상태에서는 표적 가장자리의 공간주파수가 낮은 부분은 살이 구분되나 중앙에 가까워지면서 aliasing 되어 구분이 안 되는 것을 알 수 있다. 또한 45° 기울기로 놓인 살을 보면 선이 반듯하지 못한 것을 알 수 있다. 반면에 미세 주사를 한 영상은 거의 표적 중심부분 까지도 살이 구분되는 것을 알 수 있으며, 공간 분해능이 월등히 향상되었음을 확연히 보여준다. 최고배율에서 분해능을 측정된 결과 7.6 cycles/mrad 까지 분해되는 것을 확인하였으며, 이는 미세 주사를 했을 경우의 Nyquist 주파수인 9 cycles/mrad 즉, 완전한 640×480 배율을 갖고 동일한 시계를 갖는 FLIR



a) 미세주사를 하지 않은 영상



b) 미세주사를 한 영상

그림 10. 미세 주사장치 동작여부에 따른 star sector 표적의 영상.

분해능의 84%에 해당된다.

IV. 결 론

320×240 검출기용 증적외선 파장대역 줌 렌즈 광학계를 설계, 제작하였다. 본 줌 렌즈 광학계는 시계를 40°×30°인 기준 배율부터 2.0°×1.5°인 20배까지 광범위한 배율을 연속적으로 가변할 수 있으며 최소 배수의 광학렌즈로 설계되어 가볍고 콤팩트하다는 특징을 갖는다.

광학계의 구성방식은 중간에 1차적인 상면을 갖는 재결상계 형태로 설계하였으며, 줌 광학계의 배율 변화를 담당하는 줌 대물부와 수차보상 및 줌 대물부에 의한 중간상을 재결상하는 결상부로 구성된다. 줌 대물부는 4군 줌 렌즈계로 설계하였으며 총 렌즈 배수가 7개로 광학계의 질량 및 크기를 줄이면서도 광학적 성능은 우수하게 유지되도록 하였다. 특히, 줌 렌즈 광학계에서 배율 변화의 역할을 담당하는 줌 대물부의 가변자 렌즈군이 1배에서 20배까지 배율을 변화시키는데 이동하는 총 거리가 68.0 mm로 매우 짧아 실용적인 구현성을 증대시켰으며, 줌 궤적을 선형에 가깝도록 설계하여 전자/기구적인 구동이 용이하도록 하였다. 또한, 초점렌즈인 줌 대물부의 4번째 렌즈군의 후방 초점거리와 결상부의 전방 초점거리를 매우 길게 하여 광학적 잡음제거를 위한 필드 스톱을 놓거나 화질 개선을 위한 미세 주사장치의 설치가 용이하도록 하였다.

본 줌 렌즈 광학계에는 실리콘(Si)과 게르마늄(Ge) 두가지

광학재질을 사용하였으며 수차보정을 위해 줌 대물부에 2면, 결상부에 1면의 비구면을 적용하고 나머지면은 모두 구면을 사용하였다. 제작된 광학부품을 구성하여 줌 광학계의 주요 배율에 대한 축상 MTF성능을 측정하였으며 회절한계에 가까운 우수한 결과를 보였다. 대표적인 예로 줌 광학계가 최고배율인 20배에서 공간주파수가 24 cycles/mm일 때 4.0 μm 파장에 대한 MTF 측정값이 0.692로 우수한 결과를 보였다. 또한 미세 주사장치를 작동시킬 때 최고배율에서 7.6 cy/mrad 까지 분해되는 것을 확인하였다.

참고문헌

- [1] W. J. Smith, *Modern Optical Engineering*, 2nd ed. (McGraw-Hill, Inc., New York, 1966).
- [2] M. Shechterman, US PATENT, No. 5,022,724 (1991).
- [3] W. J. Smith, *Modern lens design*, (McGraw-Hill, Inc., 1992).
- [4] J. M. Lloyd, *Thermal Imaging Systems*, (Plenum Press, New York, 1975).
- [5] K. Atkin ed., *Jane's ELECTRO-OPTIC SYSTEMS*, fourth ed. (1998).
- [6] 홍석민, "초점면 배열 열상장비 기술현황분석", 국방과학연구소 기술현황분석보고서(CESD-117-980244), (1998).
- [7] 김창우, 김현숙, "초점면 배열 열상의 분해능 향상을 위한 마이크로주사장치 설계 연구", 국방과학연구소 연구보고서(CESD-420-971154), (1997).

Design and fabrication of a zoom optics having 20 magnification range for mid-IR(3.7-4.8 μm) FLIR system

Hyun Sook Kim, Chang Woo Kim and Seok Min Hong

Agency for Defence Development P.O. Box 35, Taejeon 305-600, Korea

(Received August 25, 1999, Revised manuscript received November 12, 1999)

This paper describes the design and fabrication of mid-IR (3.7-4.8 μm) zoom optics which is used for FLIR (Forward Looking Infra-Red) system with 320×240 focal plane arrays. The zoom optics has 20 magnification range and maximum 40°×30° of super wide field of view. The locus of zoom is almost linear, which gives easy access of mechanical and electro-mechanical design. The on-axis MTF of zoom optics has been measured and it shows diffraction limited optical performance. For example, it gives 0.692 at 24 cycles/mm at highest magnification, and 7.6 cycles/mrad of resolving power is achieved with the operation of attached micro-scanning system.